

אתרים בחוף תל-אביב - חברה לפיתוח אתרי תיירות בת"א-יפו בע"מ

מכרז פומבי דו שלבי מס' 34/2023 להענקת זכות שימוש להפעלת בית אוכל במרכז לספורט ימי בחוף הדולפינריום בתל אביב יפו

1. חברת אתרים בחוף תל-אביב – חברה לפיתוח אתרי תיירות בתל-אביב-יפו בע"מ (להלן – "החברה") מזמינה אתכם בזאת להציע הצעות במכרז פומבי דו שלבי להפעלה וניהול של בית אוכל ביחידה בשטח של כ- 372 מ"ר (לא כולל שטח חוץ) המצוי במרכז לספורט ימי הנבנה בחוף הדולפינריום בתל אביב יפו, הכל כמפורט בתשריט המצורף להסכם כחלק ממסמכי המכרז.
2. בכפוף להוראות המכרז וההסכם, השימוש המותר ביחידה הוא בית אוכל כהגדרת מונח זה במסמכי המכרז.
3. בהתאם להוראות המכרז וההסכם, רשות השימוש המוענקת לזוכה הינה לתקופה קצובה בת 5 שנים: מיום 1.11.23 ועד ליום 31.10.28, והכל בכפוף למפורט בעניין זה בהסכם (להלן – "תקופת השימוש"). למציע הזוכה תינתן האפשרות להאריך את תקופת השימוש לתקופה נוספת בת 5 שנים החל מתום תקופת השימוש.
4. רשאים להגיש הצעות משתתפים העונים על כל תנאי הסף, כדלקמן:
 - 4.1 צירפו להצעתם ערבות בנקאית בהתאם לתנאי המכרז.
 - 4.2 רכשו את מסמכי המכרז, כאשר ניתן לרכוש את מסמכי המכרז החל מיום 17.5.23 רכישת מסמכי המכרז תעשה במשרדי קבוצת "אתרים", **ברחוב הארבעה 21**, קומה 6 (בניין "פלטינוס") בתל אביב יפו תמורת סך של 500 ₪ כולל מע"מ, שישולם לפקודת "אתרים בחוף תל אביב" ושכל מקרה לא יוחזר, בין השעות 09:00 ועד ל-15:00. לחלופין, ניתן לרכוש את מסמכי המכרז באתר האינטרנט של חברת אתרים במקום המיועד לכך.
 - 4.3 מטרת השימוש המוצעת על-ידיהם היא לשימוש המפורט בסעיף 2 לעיל.
 - 4.4 בעלי ניסיון של לפחות שבע (7) שנים ברציפות של הפעלת מסעדה בסגנון Fine Casual Dining וזאת מהמועד האחרון להגשת הצעות במכרז זה.

"מסעדת Fine Casual Dining" פירושה **במכרז זה**: מסעדה בהובלת שף בעל מוניטין וניסיון בהובלת מסעדה מהסוג הנ"ל של לפחות 5 שנים ברציפות. המסעדה מאפשרת בילוי קולינרי איכותי ומגוון במחירים סבירים. חווית הבילוי הנה משוחררת ולא פורמלית.

ויובהר כי לצורך עמידה בתנאי סף זה, **לא** ניתן להציג ניסיון בניהול והפעלה של מסעדת חוף.
 - 4.5 בעלי מחזור כספי של לפחות 15 מיליון ₪ לא כולל מע"מ בתחום ההסעדה בסגנון Fine Casual Dining, וזאת במהלך כל שנה, בחמש (5) השנים האחרונות שקדמו למועד האחרון להגשת הצעות במכרז זה.
5. כמפורט במסמכי המכרז, סיור מציעים יערך לפי פניה של המציעים בהתאם להוראות המכרז והשתתפות בו היא **לא** תנאי סף להגשת הצעות במכרז.

6. ניתן לעיין במסמכי המכרז באתר האינטרנט של אתרים בכתובת www.atarim.gov.il החל מתאריך 17.5.2023 ובמשרדי החברה ברח' הארבעה 21 בת"א (טל: 03-5640100).
7. את ההצעה יש להפקיד בתיבת המכרזים שבמשרדי אתרים, עד לא יאוחר מיום רביעי ה- 5.7.23 בשעה 12:00. הצעות שלא תוכנסנה לתיבת המכרזים עד למועד זה לא ידונו.
8. פתיחת המעטפות תערך כ - 30 דקות לאחר המועד האחרון להגשת הצעות במכרז במשרדי חברת אתרים. כל המעוניין להשתתף במעמד פתיחת ההצעות נדרש להירשם מראש באמצעות כתובת מייל: sigal.y@atarim.gov.il ולקבל אישור בכתב על רישומו.
9. החברה איננה מתחייבת לקבל את הצעה כלשהי. כמו כן, החברה שומרת לעצמה את הזכות לבטל את המכרז לפי שיקול דעתה.
10. בכל מקרה של סתירה בין האמור במודעה זו לבין האמור במסמכי המכרז, האמור במסמכי המכרז יגבר.

בכבוד רב,

אתרים בחוף תל אביב – חברה לפיתוח אתרי
תיירות בת"א-יפו בע"מ

אתרים בחוף תל-אביב
חברה לפיתוח אתרי תיירות
בתל - אביב - יפו בע"מ
רחוב הארבעה 21, תל אביב

תאריך.....

לכבוד

ג.א.ג,

הנדון : הזמנה להציע הצעות - במסגרת מכרז פומבי דו שלבי מס' 34/2023

ריכוז מועדים קובעים למכרז

החל מיום 17.5.23 בין השעות 9:00 - 15:00 במשרדי הנהלת אתרים ברחוב הארבעה 21 בתל אביב (מגדל פלטינוס – קומה 6) או באתר האינטרנט של אתרים במקום המיועד לכך	המועד שממנו ניתן לרכוש את מסמכי המכרז
ביום 20.6.23 בשעה 16:00	מועד אחרון למשלוח שאלות הבהרה או להגשת הערבות הבנקאית לבדיקה
ביום 5.7.23 בשעה 12:00 במשרדי הנהלת אתרים ברחוב הארבעה 21, תל אביב (קומה 6 - בניין פלטינוס)	מועד אחרון להגשת הצעות במכרז
30 דקות לאחר המועד האחרון להגשת ההצעות במכרז (באמצעות הזום) יש להירשם מראש כמפורט בסעיף 40 להזמנה זו	מועד פתיחת תיבת המכרזים
במקרה של אי התאמה בין התאריכים המפורטים בטבלה זו ובין מועדים אחרים המפורטים בגוף מסמכי המכרז או בנספחיו (ככל ומופיעים) - התאריכים המפורטים בטבלה הם שיקבעו.	

הינכם מוזמנים בזה להציע הצעות במכרז פומבי דו שלבי שבנדון, להפעלה וניהול של שטח מסחרי בתוך מרכז לספורט ימי (כהגדרתו להלן ובהסכם), המצוי בקטע החוף בטיילת תל-אביב - יפו הידוע כחוף "הדולפינריום" (להלן בהתאמה - "המרכז לספורט ימי"; "החוף").

מכרז זה הוא להפעלה של בית אוכל כהגדרת מונח זה בצו רישוי עסקים (עסקים טעוני רישוי), תשנ"ה-1995 (להלן - "חוק רישוי עסקים" ו-"בית אוכל" בהתאמה) והכל כמפורט בתרשים המצורף למסמכי המכרז (להלן - "המבנה" או "העסק" בהתאמה).

יובהר כי רק שטח של כ- 372 מ"ר בצירוף שטח ישיבה חיצוני שטרם נקבע שטחו הסופי (המסומן על גבי התשריט המצורף למסמכי המכרז) מתוך שטח המרכז לספורט ימי יימסר למציע הזוכה, כל שאר שטח המרכז לספורט ימי יישאר באחריותה, ניהולה וחזקתה של עיריית תל אביב יפו.

רקע

1. חברת אתרים בחוף תל-אביב - חברה לפתוח אתרי תיירות בתל-אביב-יפו בע"מ (להלן - "אתרים") היא בעלת הזכויות במבנה והיא מעוניינת לקבל מהציבור הרחב הצעות להפעלת בית אוכל במרכז ספורט ימי, והכל כמפורט במסמכי המכרז.

חזון

2. חברת אתרים מבקשת להפעיל במקום מסעדה ומזנון אשר ישתלבו בפעילות הקהילתית חברתית במרכז לספורט ימי המושך אליו לקוחות כל שעות היום במגוון קהלים. אתרים מצפה כי יינתן שירות לקהילה ומבקרי החוף והטיילת במהלך היום ו - Fine Casual dining במחירים סבירים בשעות הערב.

אופו הפעלה המוצע ("הקונספט")

3. המסעדה והמזנון יאפשרו בילוי קולינרי, איכותי, מודרני ומגוון במרכז הקהילתי. את המסעדה יוביל שף בעל מוניטין וניסיון. חווית הסועד תתמוך בחוויית בילוי, משוחררת, לא פורמלית, צעירה ודינאמית.

4. צוות השרות יעניק שרות מלא לשולחנות הסועדים במסעדה תוך יצירת פורמט הפעלה והגשה המסוגל להתאים למועדי השיא של המבקרים במרכז לספורט ימי, בטיילת וברצועת החוף במקביל יינתן שירות איכותי במזנון לקהילה, באי הטיילת ומבקרי החוף תוך הקפדה על מכירת מוצרים בפיקוח (כהגדרתם בסעיפים 19-20 להלן)

5. בהתאם לאמור במסגרת ההצעה יהיה על המציע להציע אופן הפעלה אחד הכולל את המסעדה ואת המזנון. אתרים שומרת לעצמה את הזכות לפסול או לא לדון בהצעות שלא יכללו בתוכם אופן הפעלה אחד כאמור לעיל.

ההתקשרות נשוא המכרז

6. אתרים תמסור לזוכה במכרז את רשות השימוש במבנה לצורך הפעלת בית אוכל ולא לשום שימוש אחר, בכפוף לכך שהמציע ידאג לקבלת כל הרישיונות וההיתרים הדרושים מהרשויות המוסמכות לצורך כך, ובכלל זה גם רישיון עסק, על חשבון, והכל בהתאם למפורט בהסכם המהווה חלק בלתי נפרד ממסמכי המכרז.

למען הסר ספק מובהר כי אין בהזמנה זו וברשות שתיתן אתרים להפעיל במבנה בית אוכל כדי להוות משום מצג כלשהו מצידה של אתרים לעצם האפשרות לקבלת ההיתרים הנדרשים או חלקם לצורך הפעלת העסק ו/או להסכמתה לשימושים כאמור ללא היתר.

יודגש בהקשר לאמור כי בהתאם לחוק רישוי עסקים, שימוש לצורך בית אוכל, כולל בתוכו מספר שימושים אפשריים וכי לאתרים אין כל ידיעה איזה מן השימושים, אם בכלל, יותרו על-ידי הרשויות הרלוונטיות וכי גם אם יותרו, באלו תנאים ו/או התאמות ו/או שינויים ו/או תשלומים (כולל היטל השבחה, אם יוטל) מודגש כי בכל מקרה, קיומם של כל התנאים כאמור יחול על המפעיל הזוכה בלבד ועל חשבון. בהתאם לאמור בעצם הגשת ההצעות במכרז המציעים מוותרים על כל זכות ו/או טענה ו/או תביעה בעניין זה כנגד אתרים ו/או עיריית תל אביב-יפו (להלן - "העירייה") ו/או מי מטעמן.

מבלי לגרוע מהאמור לעיל, מובהר למען הסר כל ספק כי האחריות המלאה לבדיקה מהן מטרות השימוש שניתן לקבל לגביהן רישיון עסק, אם בכלל, לרבות בדיקת השאלה אילו התאמות ו/או שינויים ו/או שיפוצים המפעיל הזוכה יידרש לעשות במבנה לצורך קבלת רישיון העסק תחול על המציע הזוכה בלבד.

בהתאם לאמור מודגש כי האחריות לקבל את כל הרישיונות הנדרשים ע"פ כל דין להפעלת העסק שיפעיל הזוכה במכרז תחול במלואה על הזוכה במכרז, וכי הוא יישא בכל העלויות הכרוכות בכך וינקוט בכל הצעדים הנדרשים לרבות קיום התנאים וביצוע השינויים והתוספות כדרישת הרשויות המוסמכות.

7. המבנה ימסר לשימוש הזוכה במכרז במצבו כפי שהוא ("AS IS"). בהגשת ההצעה למכרז המציע מאשר ומצהיר כי ביקר, ראה ובדק את המבנה ומערכתיו מבחינה פיזית ותכנונית ואת המצב, הדרישות והתנאים התכנוניים והסטטוריים לקבלת היתרים על פי כל דין לתפעול העסק מהמבנה, וכן כי בדק את תנאי המקום, לרבות דרכי הגישה, המעבר והציאות, וכי הוא מצאם, לאחר שברשותו כל המידע הרלבנטי, מתאימים לשימוש המותר (בית אוכל) ולא תהיינה לו כל טענה של פגם (כולל פגם נסתר), אי התאמה, חסרון, הסתמכות, הגבלות או מגבלות בנוגע למבנה.

ויובהר כי למבנה אין חוץ המשווים אליו או הצמוד אליו ובהתאם לא תתאפשר פריסת כסאות על החוף. בהתאם לאמור בעצם השתתפותם במכרז זה מצהירים המציעים כי אין להן ולא תהא להם כל טענה בקשר לחוף או הפעלתו או טענת הסתמכות כלשהיא.

מבלי לגרוע מכל האמור לעיל, המבנה ימסר לזוכה במכרז יחד עם רשימת המערכות הבאות:

- 7.1 מערכת מיזוג אוויר מדגם VRF ;
- 7.2 מערכת סינון אוויר (מנדפים) ;
- 7.3 מסנני פחם למנדפים ;
- 7.4 חדרי קירור ;
- 7.5 מעלית ;
- 7.6 מפריד שומנים ;
- 7.7 בורות ביוב ומגרסה ;
- 7.8 תריסים בתוך חלונות הראווה ;
- 7.9 מערכת גילוי אש וכריזה ;
- 7.10 קירות מסך כולל חלונות ודלתות ;
- 7.11 רצפות בטון ;

תקופת השימוש

8. בכפוף למילוי כל התחייבויותיו על פי ההסכם המצורף כחלק ממסמכי המכרז ולאמור בהזמנה זו לעיל ולהלן ולהוראות ההסכם בעניין, רשות השימוש המוענקת לזוכה הינה לתקופה קצובה בת חמש שנים, מיום 1.11.23 ועד ליום 31.10.28 (להלן - "תקופת השימוש").

9. לאתרים תהיה הזכות להאריך את תקופת השימוש לפי ההסכם לתקופה של עד חמש שנים נוספות מתום תקופת השימוש (להלן - "תקופת ההארכה"), והכל בכפוף לעמידה בתנאים המוקדמים לכך, כמפורט בהסכם המצורף למסמכי המכרז.

הכשרת המבנה לשימוש על-ידי אתרים

10. אתרים תציין כי היא מבצעת בימים אלה עבודות להקמת המרכז הימי וסביבתו. העבודות החיצוניות (כהגדרתן להלן) **אינן** צפויות להסתיים עד לתחילת תקופת השימוש כמפורט להלן.

11. אתרים תדגיש, כי במידה והעבודות במבנה (להבדיל מהעבודות החיצוניות) לא יסתיימו עד למועד תחילת תקופת השימוש, כי אז אתרים תהיה רשאית לדחות את מועד מסירת המבנה לתקופה של עד 6 חודשים, ובמקרה כאמור תקופת השימוש תחל ביום הראשון לחודש שלאחר הודעת אתרים כי המבנה מוכן לשימוש ובהתאם יידחו כל המועדים הרלוונטיים לעניין, והכל בכפוף למפורט בעניין זה בהסכם. בכל מקרה של דחיית מועדים כאמור, תהא הסיבה לכך אשר תהא, לא תהא למציע הזוכה כל טענה ו/או תביעה ו/או דרישה ו/או זכות כלפי החברה ו/או מי מטעמה.

מבלי לגרוע מהאמור לעיל, מובהר, כי ייתכן ולאחר תום העבודות בפנים המבנה עוד לא יסתיימו העבודות החיצוניות למבנה – ובין היתר – בחוף הסמוך למרכז הימי, באזור מכולת האשפה מצפון למרכז הימי, בחזיתות המבנה ו/או על הגג ו/או בשטח החוץ (להלן – "העבודות החיצוניות"). מובהר, כי ייתכן ואתרים תמסור את המבנה למציע הזוכה לפני סיום העבודות החיצוניות ואתרים ו/או מי מטעמה ו/או העירייה ימשיכו בביצוע העבודות החיצוניות לאחר מסירת המבנה למציע הזוכה. בעצם הגשת ההצעה במכרז, המציעים מוותרים על כל זכות ו/או טענה ו/או תביעה בנוגע לכל נזק ו/או הפרעה שייגרמו להם כתוצאה מביצוע העבודות החיצוניות.

12. מבלי לגרוע מהאמור בסעיף 10 לעיל, מוסכם על הצדדים כי במידה ואתרים לא תודיע למציע הזוכה על מועד תחילת תקופת השימוש בתוך 6 חודשים מהמועד שבו הייתה אמורה להתחיל תקופת השימוש כהגדרתה להלן (להלן – "תקופת ההמתנה"), המציע הזוכה יהיה רשאי להודיע לאתרים במהלך 30 ימים מתום תקופת ההמתנה בהודעה בכתב, על ביטול ההתקשרות, ובמקרה כזה, לא תהינה למי מהצדדים כל טענות ו/או דרישות ו/או תביעות בגין כך ו/או כתוצאה מכך האחד נגד משנהו. מובהר למען הסר כל ספק, כי במידה והמציע הזוכה לא הודיע לאתרים על רצונו לביטול ההתקשרות לפי ההסכם שייחתם עימו בהתאם להוראות סעיף זה, תפקע זכותו לביטול ההתקשרות לאלתר והוא לא יהיה רשאי לעשות כן אלא בהסכמתה מראש ובכתב של אתרים ויהא עליו לקיים את ההסכם על כך הכרוך בכך, מהמועד שבו המבנה יוכשר לשימוש.

תנאי המכרז

13. המכרז הינו מכרז פומבי דו שלבי כאשר ההצעה שתנוקד במקום הראשון במכרז תהא ההצעה שתקבל את הציון המשוקלל הגבוה ביותר (50% מחיר ו- 50% איכות כמפורט להלן).

14. על המציע לקרוא את כל מסמכי המכרז, והגשת ההצעות להשתתפות במכרז כמוה כהצהרה שכל פרטי ההסכם והמכרז ותנאיהם ידועים, מובנים, מקובלים ומוכרים למציע.

15. כל טענה בדבר אי הבנה ו/או סתירה ו/או התנגדות וכיוצא באלה, לא תתקבל לאחר הגשת ההצעה על ידי המציע.

16. מסמכי המכרז :

16.1 טופס הצעה לשלב הראשון למשתתף במכרז.

16.2 טופס הצעת מחיר למשתתף במכרז.

- 16.3. דוגמת ערבות בנקאית להשתתפות במכרז.
- 16.4. טופס ניסיון מקצועי.
- 16.5. הסכם (לעיל ולהלן - "ההסכם") ונספחיו כדלקמן:
- 16.5.1. נספח 1 – תשריט.
- 16.5.2. נספח 2 - אישור קיום ביטוחים.
- 16.5.3. נספח 3 - נוסח ערבות בנקאית להסכם.
- 16.5.4. נספח 4 - הצעת הזוכה במכרז.
- 16.5.5. נספח 5 - הוראות טיפול במעלית הקיימת במבנה. אין בהוראות אלה כדי לגרוע מהתחייבויותיו של המפעיל לפעול על פי דרישות רשות מוסמכת לצורך קבלת רישיון עסק ו/או בכלל.
- 16.5.6. נספח 6 - הוראות טיפול במערכת סינון אויר הקיימת במבנה והוראות שימוש ואחזקה של מערכת המינדוף. אין בהוראות אלה כדי לגרוע מהתחייבויותיו של המפעיל לפעול על פי דרישות רשות מוסמכת לצורך קבלת רישיון עסק ו/או בכלל.
- 16.5.7. נספח 7 - הוראות טיפול במערכת מיזוג אויר הקיימת במבנה. אין בהוראות אלה כדי לגרוע מהתחייבויותיו של המפעיל לפעול על פי דרישות רשות מוסמכת לצורך קבלת רישיון עסק ו/או בכלל.
- 16.5.8. נספח 8 - הוראות טיפול במפריד שומנים. אין בהוראות אלה כדי לגרוע מהתחייבויותיו של המפעיל לפעול על פי דרישות רשות מוסמכת לצורך קבלת רישיון עסק ו/או בכלל.
- 16.5.9. נספח 9 - הוראות תחזוקה רצפת בטון מוחלק.
- 16.5.10. נספח 10 - אישור עו"ד של המפעיל בדבר זהות העומדים מאחורי המפעיל וחלוקת אחזקותיהם בו אשר צורף להצעת המציע במכרז.
- 16.6. דוגמת אישור רואה חשבון של המציע בקשר למחזור המכירות של המציע הנועד להוכיח עמידה בתנאי הסף המפורט בסעיף 17.4 להלן.
- 16.7. דוגמת תצהיר לפי חוק עסקאות גופים ציבוריים, תשל"ו-1967.
- 16.8. דוגמת תצהיר בדבר העדר הרשעות.
- 16.9. כל מסמך אחר כפי שיוחלט על-ידי אתרים.

תנאי סף

17. רשאים להגיש הצעות מציעים העונים על כל הדרישות המקדמיות (תנאי סף) כדלקמן:
- 17.1. צירפו להצעתם ערבות בנקאית בהתאם לתנאי המכרז.
- 17.2. רכשו את מסמכי המכרז בהתאם למועד המפורט בטבלה בעמ' 1 לעיל.

17.3 בעלי ניסיון של לפחות שבע (7) שנים ברציפות של הפעלת מסעדה בסגנון Fine Casual Dining וזאת מהמועד האחרון להגשת הצעות במכרז זה.

"מסעדת Fine Casual Dining " פירושה במכרז זה : מסעדה בהובלת שף בעל מוניטין וניסיון בהובלת מסעדה מהסוג הנ"ל של לפחות 5 שנים ברציפות. המסעדה מאפשרת בילוי קולינרי איכותי ומגוון במחירים סבירים. חווית הבילוי הנה משוחררת ולא פורמלית.

ויובהר כי לצורך עמידה בתנאי סף זה, **לא** ניתן להציג ניסיון בניהול והפעלה של מסעדת חוף.

מסעדת חוף פירושה בתנאי סף זה: מסעדה ששטח ההסעדה העיקרי שלה ממוקם על חוף הים (על החול).

17.4 בעלי מחזור כספי של לפחות 15 מיליון ₪ לא כולל מע"מ בתחום ההסעדה בסגנון Fine Casual Dining, וזאת במהלך כל שנה, בחמש (5) השנים האחרונות שקדמו למועד האחרון להגשת הצעות במכרז זה.

ויובהר כי המחזור הכספי כאמור לעיל צריך להיות של כל עסק בנפרד ולא במצטבר של מספר עסקים.

דמי שימוש

18. יובהר כי דמי השימוש השנתיים אשר ישולמו בפועל על ידי המציע הזוכה יהיו דמי השימוש שהוצעו על ידו או סך השווה ל- 7% ממחזור המכירות השנתי של העסק אותו יפעיל המציע הזוכה מהמבנה (להלן - "העסק"), **לפי הגבוה מביניהם**.

בהתאם לאמור בתום כל שנת שימוש (ולא יאוחר מיום 31.3 של השנה העוקבת) מתחייב המציע הזוכה להמציא לידי אתרים דו"ח מבוקר על ידי רו"ח בדבר היקף המכירות של המציע הזוכה בשנה החולפת.

בהתאם לכך מתחייב המציע הזוכה, מיד עם דרישתה הראשונה של אתרים לעשות כן, להשלים את דמי השימוש לסך השווה ל- 7% ממחזור המכירות השנתי של העסק כאמור, אם וכלל שיהיה צורך בכך.

ארוחות עסקיות

19. המציע הזוכה יחויב להציע ללקוחות המסעדה אותו יפעיל מהמבנה אפשרות לרכוש ארוחות עסקיות (כהגדרת מונח זה להלן) בימים א' ועד ה' (כולל) בין השעות 12:00 ועד 16:00 בכל ימות השנה פרט לימי שישי ושבת, לערבי חג, חג וחול המועד.

"ארוחה עסקית" – מנה עיקרית בהתאם לתפריט הרגיל של המסעדה + סלט + תוספת חמה + שתיה קלה. מחיר הארוחה יהיה עד 90 ₪ כולל מע"מ לכל היותר. הארוחה העסקית צריכה להכיל לפחות 3 אפשרויות למנה עיקרית אחת מהן צמחונית. מחיר הארוחה העסקית יישאר קבוע לאורך כל תקופת ההסכם, אלא אם אתרים אישרה מראש ובכתב שינוי.

מכירת מוצרים במזנון

20. במסגרת הצעתם במכרז, על המציעים יהיה למכור במזנון את המוצרים המפורטים להלן במחירים המפורטים להלן:

20.1 רבע אבטיח (בעונה) עד – 25 ₪ (כולל מע"מ);

20.2 רבע אבטיח עם גבינה עד – 30 ₪ (כולל מע"מ);

- 20.3. שליש ליטר בירה ישראלית עד - 21 נה (כולל מע"מ);
- 20.4. חצי ליטר בירה ישראלית עד - 28 נה (כולל מע"מ);
- 20.5. צלחת צייפס גדולה עד - 25 נה (כולל מע"מ);
- 20.6. פיתה/סנדוויץ' עם חומוס/סלטים/ במשקל מינימאלי של 170 גר' סך של עד - 12 נה (כולל מע"מ);
- 20.7. שלגון (קרטיב קרח) עד - 3 נה (כולל מע"מ);
- 20.8. מים מינרלים 0.5 ליטר - 6 ש"ח (כולל מע"מ);
- 20.9. כל סוגי הקפה / כל סוגי שתיה חמה בכוס 250 סמ"ק - עד 5 נה (כולל מע"מ);
21. המחירים כאמור יהיה במהלך כל שעות היממה ובמהלך כל הימים שבהם המזנון יהיה פתוח. המחירים כאמור יישארו קבועים וללא שינוי לאורך כל תקופת ההסכם, אלא אם אישרה אתרים את השינוי מראש ובכתב.

הגשת הצעות במשותף

22. במקרה ובו מוגשת הצעה במשותף, כי אז די שאחד מיחיד המציע יעמוד בתנאי הסף שבסעיף 17.2 לעיל. מובהר בזה למען הסר כל ספק כי בכל הנוגע לניסיון הנדרש בתנאי הסף 17.3 לעיל או בסעיף 17.4 לעיל לא ניתן לפצל את הניסיון הנדרש בין יחיד המציע ונדרש כי אחד מהם (לפחות) יעמוד (בעצמו) בתנאי הסף של הניסיון הקודם במלואו אם של המסעדה. בנוגע לתנאי הסף שבסעיף 17.1 לעיל, די שאחד מיחיד המציע יעמוד בו, ובעצם הגשת ההצעה במכרז, המציע מצהיר ומתחייב שעבודתו תהא להבטחת התחייבויות כל יחיד המציע, גם אם לא נרשם שם של כל אחד מיחיד המציע בכתב הערבות. חשוב שהמציע בעל הניסיון הנדרש לפי תנאי הסף יהיה גם המציע שבפועל יפעיל את המקום
23. בכפוף להוראות המכרז, מציע (או יחיד מציע במקרה של הצעה במשותף) שיוזכה במכרז יהא רשאי להקים חברה בבעלותו שתחתום על ההסכם, ביחד עם המציע או בנפרד, בהתאם להחלטת אתרים ובלבד שהמציע (או יחיד המציע במקרה של הצעה במשותף) יהיה בעל המניות היחיד בחברה כאמור ובלבד שהוא יערוב אישית להתחייבויות החברה, וימציא את כל המסמכים הנוגעים לחברה, והכל כמפורט במכרז.

הניסיון המקצועי

24. לצורך הוכחת עמידה בתנאי הסף של הניסיון המקצועי הנדרש בסעיף 17.3 לעיל וכן כן לצורך ניקוד האיכות כמפורט בסעיף 32 להלן, על המציע למלא את שני טפסי ניסיון מקצועי המצורפים כחלק אחד ובלתי נפרד למסמכי המכרז, ולצרף להם המלצות. המציע גם רשאי לצרף להצעתו מידע פרסומי בנוגע לעסקים שהופעלו על-ידי המציע בעבר ו/או כתבות עיתונאיות ו/או כן כל מידע אחר לשיקול דעת המציע המלמד על ניסיונו ו/או המוניטין שיש לו, ואתרים תהיה רשאית להתחשב, בין היתר, גם במידע זה לצורך ניקוד האיכות שיוענק להצעתו כמפורט בסעיף 32 להלן.

סיור המציעים

25. אתרים מבקשת להבהיר כי היא לא תערוך מטעמה סיור מציעים במבנה, ובהתאם השתתפות בסיור איננה מהווה תנאי סף להשתתפות במכרז.

26. מציעים המעוניינים לסייר במבנה מתבקשים לשלוח הודעת דואר אלקטרוני לאתרים לכתובת sigal.y@atarim.gov.il (ולוודא קבלת המייל באמצעות קבלת מייל חוזר).

אתרים תתאם מועד שבו מציעים המעוניינים בכך, יסיירו במבנה, בליווי נציג מטעם אתרים. לא יימסר בסיור זה כל מידע המחייב את אתרים בכל צורה שהיא.

הגשת הצעות

27. המכרז ייערך כמכרז פומבי עם בחינה דו שלבית ובהתאם לכך, המציעים יגישו את הצעתם בשתי מעטפות סגורות ונפרדות, האחת תסומן באופן קריא וברור "מכרז פומבי דו שלבי מס' 34/2023 - ההצעה לשלב הראשון", והיא תכיל את כל המפורט בסעיף 30 להלן (כולל תתי סעיפיו), והשנייה תכיל את הצעת המחיר (להלן - "**ההצעה לשלב הראשון**").

בהצעה לשלב הראשון אין לציין כל פרט הקשור להצעה הכספית שתוגש במעטפה נפרדת וסגורה, אשר תסומן באופן קריא וברור כ-"מכרז פומבי דו שלבי מס' 39/2017 - הצעת המחיר" ותכיל את טופס הצעת המחיר למשתתף במכרז.

28. בהגשת הצעה יש להשתמש בטפסים הכלולים במסמכי המכרז, והנושאים את הכותרת "טופס הצעה לשלב הראשון" ו-"הצעת המחיר" (בהתאמה). המחיר המוצע יצוין בספרות ובמילים בדיו או בדפוס, בצורה בהירה וברורה.

29. את ההצעה לשלב הראשון ואת הצעת המחיר (כל אחת מהן במעטפה נפרדת) יש להכניס למעטפה סגורה המצ"ב ולהכניסה לתיבת המכרזים במשרדי אתרים במועד המפורט בטבלה בעמ' 1 לעיל. (המועד הנ"ל או כל מועד נדחה אחר שיקבע על-ידי אתרים יקרא לעיל ולהלן - "**המועד האחרון להגשת הצעות**"). הצעות שלא תוכנסנה לתיבת המכרזים עד למועד זה לא ידונו.

השלב הראשון

30. להצעה בשלב הראשון יש לצרף את המסמכים הבאים (אתרים שומרת לעצמה את הזכות שלא לדון בהצעת המציע אם לא יוגשו כל המסמכים כמפורט להלן):

30.1. ערבות בנקאית להבטחת התחייבויותיו לפי המכרז בנוסח המצורף למסמכי המכרז.

30.2. אישור (או העתק אישור) מפקיד השומה או רואה חשבון המעיד כי המציע מנהל פנקסי חשבונות כדיון על פי פקודת מס הכנסה, חוק מס ערך מוסף ועל פי חוק עסקאות עם גופים ציבוריים. היה והמציע יקים חברה כאמור בסעיף 22 לעיל, הוא יידרש להמציא לאתרים את האישור האמור בהתאם להנחיות שהיא תמסור לו בעניין זה.

30.3. טופס הניסיון המקצועי הרלוונטי של המציע (כולל המלצות), שיכיל מידע מפורט על ניסיון קודם רלבנטי בניהול והפעלת עסק מסוג של מסעדה ו/או בית קפה ו/או מזנון ו/או עסקים דומים במהותם לעסקים כאמור. המציע רשאי לצרף לטופס זה מידע פרסומי בנוגע לעסקים שהופעלו על-ידי בעבר ו/או כתבות עיתונאיות ו/או כל מידע אחר לשיקול דעתו, המלמד על ניסיונו ו/או המוניטין שיש לו לגבי הניסיון הקודם כאמור.

30.4. במקרה והמציע הינו חברה, שותפות או תאגיד אחר, יש להמציא יחד עם ההצעה, אישור חתום בידי עורך-דין או רואה חשבון, ובו פרטים על החברה, השותפות או התאגיד האחר, לרבות:

30.4.1. תדפיס מעודכן של פרטי התאגיד מהמרשם שמתנהל לגביו.

30.4.2. שמותיהם ופרטיהם המלאים של בעלי המניות בתאגיד והיקף אחזקותיהם בו (להלן – "התאגיד")

יובהר כי אם בתאגיד יחזיקו בעלי מניות שאינם יחידים, אלא באמצעות תאגיד משפטי כלשהו, המציע מתבקש לפרט מי הם היחידים העומדים מאחורי התאגיד כאמור עד היחיד או היחידים המהווה/ים את בעלי/י המניות הסופיים בתאגיד.

30.4.3. שמותיהם ופרטיהם של הדירקטורים בתאגיד.

30.4.4. שמותיהם ופרטיהם של האנשים הרשאים לחתום בשמו על מסמכי המכרז וההסכם, ואישור חתימה של עו"ד/רו"ח על מסמכים אלה.

30.5. במקרה ומוגשת הצעה במשותף כמפורט בסעיף 22 לעיל, כי אז בנוסף לכל האמור לעיל, יש להמציא יחד עם ההצעה, תצהיר ערוך כדין כמשמעותו בפקודת הראיות [נוסח חדש], תשל"א-1971, ובו הפרטים הנ"ל:

30.5.1. במידה ויחיד המציע מעוניינים כי במידה ויזכו במכרז, מי שתחתום על ההסכם עם אתרים תהיה, ביחד עימם או בנפרד - תאגיד שהם יקימו לצורך כך - מי יהיו בעלי המניות/הזכויות בתאגיד ומה יהיה אחוזי הבעלות בו וכן בכל שאר אמצעי השליטה בו.

30.5.2. במידה ואחד מהמציעים (או יותר) ישמשו בתפקידי ניהול בעסק שיוקם במבנה, מה יהיה תפקידו.

במקרה שבו מדובר ביחיד מציע שהוא תאגיד, יש לצרף לגביו את כל הפרטים בסעיפים 30.4.1 ועד 30.4.4 (כולל).

30.6. אישור רו"ח של המציע בדבר המחזור הכספי מצטבר של המציע בהתאם לדוגמא שצורפה כחלק ממסמכי המכרז הנועד להוכיח עמידה בתנאי הסף המפורט בסעיף 17.4 לעיל.

30.7. תצהיר לפי חוק עסקאות גופים ציבוריים, תשל"ו-1967.

30.8. תצהיר בדבר העדר הרשעות.

30.9. צילום תעודת זהות של שני ערבים אשר אמורים לחתום על ההסכם המצורף למסמכי המכרז כערבים אישית לכל התחייבויות המציע הזוכה.

30.10. כל מסמכי המכרז כשהם חתומים על-ידי המציע. בכל מקרה של הגשת הצעות במשותף - יידרש כל אחד מיחיד המציע לחתום על ההצעה ועל כל מסמכי המכרז.

אי צירוף איזה מן המסמכים כאמור, עלול לפסול את ההצעה.

דירוג וניקוד האיכות

31. הצעות המציעים במכרז זה בשלב הראשון תיבחנה ותדורגנה על-ידי ועדת המכרזים של אתרים בהתאם להמלצות שהיא תקבל מהגורם המקצועי (או הגורמים המקצועיים) שימונו לצורך כך (אם וככל שתחליט למנותם).

במסגרת השלב הראשון, ייקבעו המציעים העומדים בתנאי הסף, ותיקבע קבוצת המציעים הסופית בהתאם לתנאים המפורטים להלן.

32.

ניקוד האיכות במסגרת השלב הראשון יינתן לפי אמות המידה והמשקלות המפורטים להלן. אתרים רשאית להעניק עבור כל אמת מידה, ציון הנע בין 0% (הנמוך ביותר) לציון המרבי הקבוע לאותה אמת מידה כדלקמן.

לצורך בדיקת איכות ההצעות, אתרים רשאית (אך בכל מקרה לא חייבת) להזמין את המציעים לראיון אישי בנוגע לעסק שבכוונתם להפעיל במבנה וכן בנוגע לניסיונם וליכולתם הכלכלית.

מובהר, כי אין הזמנה המציעים לראיון משמע הדברים שהמציעים עמדו בתנאי הסף, ואתרים תהיה רשאית לבחון את עמידת המציעים בתנאי הסף לאחר הריאיון, ובין היתר בהסתמך על פרטים שתקבל אתרים במסגרת הריאיון.

ניקוד האיכות יורכב מהקריטריונים כדלקמן:

מס	נושא	ניקוד מירבי
1	<p>המציע יגיש את הצעתו למכרז להפעלה וניהול מסעדה / בית אוכל ומזנון נשוא מכרז זה במצגת ממוחשבת ו/או חוברת מודפסת המציגה את המענה המתוכנן לפעילותו במסעדה.</p> <p>אתרים תנקד אותה על פי התרשמותה מן החומרים המוגשים. תוך שהיא מתייחסת בין היתר ל:</p> <ul style="list-style-type: none"> • התאמת הפעילות להגדרות המפורטות בסעיף החזון • התאמה ללקוחות המתוכננים להגיע למתחם עם דגש על שוני הקהלים בין היום ללילה • ייחודה הקולינארי של ההצעה והתאמתה למיקום המבנה על רצועת החוף והטיילת 	25
2	<p><u>שעות וימי הפעילות</u></p> <p>מובהר, כי החברה תעדיף עסק אשר פתוח 7 ימים בשבוע ובשעות פעילות רבות. באמת מידה זו הצעה אשר במסגרתה שעות הפעילות של העסק יהיו במשך כל ימות השבוע תזכה לניקוד המקסימלי, כל הצעה אשר במסגרתה שעות פעילות לא יהיו במשך כל ימות השבוע תנוקד בניקוד 0.</p>	5
3	<p><u>ניסיון בהפעלה משולבת של מסעדה ומזנון במרכזי תרבות ופנאי</u></p>	5
4	<p><u>ניסיון המציע בהפעלת הקונספט המוצע</u></p> <p>מספר שנות הניסיון של המציע בהפעלת הקונספט המוצע על ידו במיקומים אחרים. מעל 7 שנים (5 נק') מעל 9 שנים (7 נק') 10 שנים ומעלה (10 נק')</p>	10
5	<p><u>הרכב צוות הניהול המוצע</u></p> <p>זהות וניסיון צוות הניהול בדגש על זהות ודמות המנהל שיפעיל בפועל את המסעדה. אתרים תהייה רשאית אך לא חייבת להזמין את המציע לראיון בו יציג המציע בפניה את צוות הניהול המיועד כחלק מתהליך בחינת ההצעה וניקודה.</p>	10
6	<p><u>תמורה הוגנת ללקוח</u></p> <p>המציע יצרף להצעתו את תפריט/ מפרט המנות (כמות, גודל) ואת המחירון לצרכן על פיו הוא מחויב יהיה למכור כולל המחירון למזנון. יש לתת דגש על רמת תמחור הוגנת המציעה תמורה ויחס הולם בין כמות ואיכות המזון למחיר הצרכן.</p>	10
	<p><u>התרשמות כוללת</u></p> <p>התרשמות אתרים מטיב ואופן הצגת המציע את יכולותיו, ניסיונו והתאמתו לצרכי מבקרי המרכז הקהילתי כפי שעולים מכלל מסמכי ההצעה המוגשת, מהריאיון ומכלל הבדיקות והשיחות עם לקוחות / מזמינים קודמים. כמו כן תתרשם אתרים מיכולות וכלי השיווק בהם ישתמש המציע על מנת להביא להצלחתה של המסעדה.</p>	25
8	<p><u>מוניטין</u></p> <p>המציע יצרף להצעתו פרסומים וכתבות המעידים על המוניטין שצבר במהלך השנים תוך התייחסות לקונספט ההפעלה כפי שמוצע על ידו. ינתנו עד 10 נקודות למציע/ים אשר יצרפו פרסומים וכתבות הנוגעות למוניטין ולקונספט ההפעלה המוצע על ידו/ם תוך הערכת תרומת המוניטין ליצירת יעד שימשוך קהל (DESTINATION).</p>	10
100	סך הכול	

ניקוד האיכות המזערי הכולל, לצורך כניסה לקבוצת המציעים הסופית ומעבר לשלב השני של המכרז, יעמוד על 75 נקודות (לעיל ולהלן - "ניקוד האיכות המזערי"). בכל מקרה שבו קבוצת המציעים הסופית תהא מורכבת מאחד או שני מציעים כשרים בלבד, כי אז אתרים תהא רשאית (אך בכל מקרה לא חייבת) להעמיד את ניקוד האיכות המזערי על 70 נקודות.

השלב השני (שקלול האיכות והמחיר) וניקוד ההצעות

33. בשלב השני, הצעות המחיר של המציעים מקבוצת המציעים הסופית (בלבד) תיפתחה ותשוכללנה עם ניקוד האיכות שהן קיבלו בשלב הראשון. אתרים תשקלל את הצעות המחיר באופן הבא: 50% לאיכות ההצעה, ו-50% להצעת המחיר. אתרים תנקד את האיכות של כל אחת מההצעות באופן יחסי לציון המכסימאלי, ותיתן להצעת המחיר הגבוהה ביותר (בנוגע לסעיף "הצעת המחיר") את ניקוד המקסימום (50%) ולשאר ההצעות ניקוד מופחת באופן יחסי להצעה שקיבלה את הציון המקסימאלי כאמור.

הגשת ערבות בנקאית שיש לצרף למסמכי המכרז לאישור מקדים של אתרים

34. על מנת למנוע מצבים שבהם תאלץ אתרים לפסול הצעות בשל פגמים בערבות הבנקאית שיש לצרף למסמכי המכרז כמפורט בסעיף 17.1 לעיל (להלן - "הערבות הבנקאית"), רשאים (אך לא חייבים) כל אחד מהמציעים להציג לאישורה מראש של אתרים את נוסח הערבות הבנקאית.

35. מציעים המעוניינים להעביר לעיון מראש של אתרים את הערבות הבנקאית, רשאים לעשות כן בהתאם לפרטים המופיעים בטבלה בעמ' 1 לעיל.

36. ויודגש, האפשרות להגיש לאישורה מראש של אתרים את הערבות הבנקאית איננה מחליף את החובה לצרף את הערבות הבנקאית להצעת המציע במסגרת המכרז, אלא אך ורק באה להקל על המציעים ולמנוע מצב שבו בשל פגמים בערבות הבנקאית תיפסל הצעתם.

37. פניות אשר יתקבלו לאחר המועד כאמור לא תטופלנה.

אישור התקשרות החברה עם המציע הזוכה על ידי מועצת עיריית תל אביב יפו

38. בתום הליך הבדיקה כמפורט לעיל תמליץ ועדת המכרזים של החברה בפני מועצת העיר, על ההצעה הזוכה במכרז. בהתאם לאמור זכייתו בפועל של המציע הזוכה במכרז ובהתאם התקשרותה בפועל של החברה עמו בהסכם השימוש, כפופה לאישור מועצת העיר.

39. מובהר בזאת, כי אם לא תאשר מועצת העיר את המלצת ועדת המכרזים כאמור לעיל של הזוכה במכרז, תבוטל החלטת ועדת המכרזים, בדבר המלצת על זכיית הזוכה, ובהתאם ייראו בכך החלטה של החברה לא לקבל את הצעת המציע הזוכה.

בעצם השתתפותם במכרז זה מוותרים מראש כל אחד מהמציעים ובכלל זאת הזוכה על כל טענה (מכל מין ו/או סוג) ו/או תביעה (מכל מין ו/או סוג) ו/או דרישה (מכל מין ו/או סוג) בקשר להחלטה מועצת העירייה כאמור לעיל כנגד החברה ו/או מי מטעמה ו/או העירייה ו/או מי מטעמה.

שונות

40. אתרים מבקשת להדגיש כי העירייה מחזיקה במלוא זכויות הבעלות במבנה, בהתאם לאמור התקשרות נשוא מכרז זה נעשית לפני שנחתם בפועל הסכם ניהול בין העירייה לבין אתרים בכל הקשור למבנה, נכון למועד פרסום מכרז זה לא ניתן לדעת מתי יחתם הסכם הניהול כאמור לעיל.

41. הצעה המוגשת במסגרת מכרז זה הינה בלתי חוזרת ותחשב כעומדת בתוקפה על כל פרטיה למשך תקופה של 90 (תשעים) ימים מהמועד האחרון להגשת הצעות. אתרים תהיה רשאית לפנות אל המציעים (כולם או חלקם) לפני או אחרי מועד פקיעת הצעותיהם כאמור, ולבקש מהם להאריך את תוקפן, לפי שיקול דעתה המוחלט והבלעדי. המשתתפים במכרז זה מוותרים בזה על כל טענה ו/או תביעה ו/או זכות שיש ו/או שתהיה להם בקשר לפניית או אי-פניית אתרים אליהם ו/או לכל משתתף אחר במכרז זה כאמור.
42. שאלות הבהרה בקשר לתנאי מכרז זה, לרבות שאלות בדבר אי בהירויות ו/או סתירות ו/או אי התאמות כלשהן בין מסמכי המכרז השונים ו/או בין הוראות שונות מהוראותיהם ו/או כל אי התאמה ו/או פגם אחר בהם, ניתן להעביר בהתאם למפורט בטבלה בע"מ 1 לעיל. שאלות הבהרה שיועברו למשרדי אתרים בעל-פה ו/או לאחר המועד הנ"ל לא יחייבו את אתרים בתשובה, ולא יגרעו מהתחייבויותיו של מוסר השאלות לפי תנאי מכרז זה. מובהר בזה כי ההחלטה אם להשיב לשאלות הבהרה שנמסרו לה בעל-פה או באיחור נתונה לשיקול דעתה המוחלט והבלעדי של אתרים, והמשתתפים במכרז זה מוותרים על כל טענה ו/או זכות ו/או תביעה בקשר לכך.
43. אתרים תשיב בכתב לשאלות ההבהרה שיתקבלו אצלה בכתב ובמועד, ותעביר את תשובותיה (לרבות השאלות הרלבנטיות) לכל מי שרכש את מסמכי המכרז.
44. מובהר בזה כי הפרשנות המחייבת והסופית לגבי עניינים שהועלו על-ידי משתתפים כאמור לעיל תיקבע על-ידי אתרים ולפי שיקול דעתה המוחלט והבלעדי, כי אך ורק התשובות בכתב שתישלחנה על-ידי אתרים כאמור מחייבות לעניין מכרז זה, וכי על המציעים לצרף את התשובות, כשהן חתומות על-ידיהם, להצעתם.
45. עוד מובהר בזה כי מציע שלא יגיש לאתרים שאלת הבהרה במועד המפורט לעיל, יהיה מנוע ומושתק מלהעלות כל טענה ו/או תביעה בדבר אי בהירות ו/או סתירה ו/או אי התאמה שנמצאו, לטענתו, במסמכי המכרז.
46. אתרים שומרת לעצמה את הזכות לבטל את המכרז, והיא איננה מתחייבת לקבל את ההצעה הגבוהה ביותר או ההצעה בעלת הניקוד הגבוה ביותר איזו הצעה שהיא. למציע לא תהיינה כל טענות או תביעות בקשר לאמור לעיל.
47. מציע שהצעתו נתקבלה וסרב לחתום על ההסכם המצורף, תוך שבעה ימים מהיום שנדרש לכך על ידי אתרים, מכל סיבה שהיא ו/או לא מילא אחר כל התחייבויותיו ולא המציא את כל הבטוחות והמסמכים הנחוצים לצורך ההסכם, תהא אתרים רשאית להציג לפירעון את הערבות הבנקאית, כפיצוי בגין הפרת התחייבות המציע וזאת מבלי לגרוע מכל זכות תביעה של אתרים בגין הנוק שנגרם לה, וללא צורך בהוכחת הנוק.
48. במקרה שסרב מציע שהצעתו נתקבלה לחתום על ההסכם, אתרים תהא רשאית (אך בכל מקרה לא חייבת), לפי שיקול דעתה המוחלט, להתקשר בחוזה עם מציע אחר, מבלי לגרוע מזכותה למימוש הערבות הבנקאית כאמור לעיל. מובהר בזה למען הסר כל ספק כי במקרה שבו המציע הזוכה יסרב לממש את הצעתו כאמור, ותהא לכך הסיבה שתהא, לא עומדת למציע הבא אחריו כל זכות קנויה או אחרת להיבחר כמציע הזוכה במכרז, וההחלטה בעניין זה תהא נתונה לשיקול דעתה של אתרים.
49. כל שינוי ו/או תוספת ו/או תיקון ו/או הסתייגות שיעשו במסמך כלשהו ממסמכי המכרז ו/או בחלק מהם, או כל הסתייגות לגביהם, בין בדרך של תוספת בגוף המסמכים ובין במכתב לוואי או בכל דרך אחרת ייחשבו כאילו לא נוספו, או שהם עלולים לגרום לפסילת ההצעה, והכל לפי שיקול דעתה המוחלט של אתרים.
50. אתרים שומרת לעצמה את הזכות שלא לדון כלל בהצעות שלא הוגשו בהתאם למסמכי המכרז.
51. אתרים תהא רשאית לפי שיקול דעתה המוחלט והבלעדי, אך בכל מקרה לא חייבת, לפנות למציע עצמו ו/או לאנשי קשר ו/או לגורמים אחרים, לצורך קבלת פרטים נוספים ו/או המלצות ו/או הבהרות בקשר לניסיונו של המציע ו/או טיב עבודתו וכיוצא באלה עניינים,

ולמציעים לא תהא כל טענה בעניין זה פנייה שנעשתה או שלא נעשתה על-ידי אתרים כאמור.

.52 בכל מקרה שבו המציע הזוכה יהיה תאגיד כי אז אתרים תהא רשאית, לפי שיקול דעתה, וכתנאי לביצוע ההתקשרות עם התאגיד כאמור, לדרוש כי שניים מבעלי העניין בתאגיד יהיו ערבים אישית להתחייבויות הזוכה לפי ההסכם נושא המכרז.

.53 מובהר בזה כי מסמכי המכרז, לרבות ההצעות שתוגשנה על-ידי המשתתפים במכרז זה והמסמכים המצורפים להן, הם רכושה של אתרים שתהיה רשאית לעשות בהם כל שימוש לפי שיקול דעתה המוחלט והבלעדי, והמשתתפים במכרז זה אינם רשאים לעשות בהם שימוש, מכל מין וסוג שהוא, מלבד שימוש לצורך הגשת הצעתם בהתאם לתנאי המכרז.

.54 מבלי לפגוע באמור לעיל, אתרים שומרת לעצמה את הזכות, לפי שיקול דעתה הבלעדי, לפסול ו/או לדחות הצעת מציע שכנגדו ו/או כנגד מי מבעליו, קיים או היה קיים חוב כלשהו כלפי אתרים ו/או אשר פועל ללא רישיון עסק. כן שמורה לאתרים הזכות לפסול ו/או לדחות את הצעת מציע אשר הורשע בפלילים ב 7 השנים האחרונות שקדמו למועד האחרון להגשת ההצעות, בעבירות נגד בטחון המדינה, ו/או על פי חוק העונשין, תשל"ז-1977, כנגד גופו של אדם ו/או כנגד רכושו ו/או בעבירות הנוגעות לתחום עיסוקו של המציע במתן שירותים מסוג השירותים נשוא מכרז זה אשר לא התיישנו, ו/או אשר מתנהלים נגדו הליכים בגין עבירה כאמור.

כן שומרת לעצמה אתרים את הזכות לפסול מציע אשר עומדות כנגדו ו/או כנגד מי מבעליו, תביעות משפטיות ו/או הליכים משפטיים הנוגעים לפירוק ו/או לפשיטת רגל ו/או לכינוס נכסים.

.55 ועדת המכרזים של אתרים ו/או מי שהוסמך על ידה לכך תאפשר למציעים שלא זכו במכרז, לעיין בפרוטוקול ועדת המכרזים ובמסמכי ההצעה הזוכה.

מציע הסבור כי חלקים מהצעתו כוללים סודות מסחריים ו/או סודות עסקיים (להלן - חלקים סודיים), שלדעתו אין לאפשר את העיון בהם למציעים אחרים לאחר סיום המכרז ינהג כדלקמן:

.55.1 יציין במפורש בהצעתו מהם החלקים הסודיים באופן ברור וחד – משמע.

.55.2 יסמן את החלקים הסודיים.

.55.3 מציע שלא סימן חלקים בהצעתו כסודיים יראוהו כמי שמסכים למסירת ההצעה לעיון מציעים אחרים, אם יוכרז כזוכה במכרז.

.55.4 סימן חלקים בהצעה כסודיים מהווה הודאה בכך שחלקים אלה בהצעה סודיים גם בהצעותיהם של המציעים האחרים, ומכאן שהמציע מוותר מראש על זכות העיון בחלקים אלה של הצעות המציעים האחרים.

.55.5 החליטה ועדת המכרזים לאפשר עיון בחלקים המפורטים בהצעת הזוכה שהזוכה הגדירם כסודיים, תיתן על כך ועדת המכרזים התראה לזוכה, ותאפשר לו להשיג על כך בפניה בתוך פרק זמן בהתאם לשיקול דעתה.

.55.6 החליטה ועדת המכרזים לדחות את ההשגה, תודיע על כך לזוכה בטרם מסירת החומר לעיונו של המבקש.

אתרים מבקשת להדגיש כי שיקול הדעת בדבר היקף זכות העיון של המציעים הינו של ועדת המכרזים בלבד.

בכל מקרה פירוט ניסיונו של המציע וכן כל מידע שנמסר לצורך עמידה בתנאי הסף או לצורך קבלת ניקוד איכות, כנדרש בתנאי מכרז זה - לא יחשב כחלק סודי גם אם יסומן כך.

.56 למניעת כל ספק מובהר בזאת כי הזמנה זו מנוסחת בלשון זכר, מטעמי נוחות בלבד, ואולם ברור כי ההצעה מופנית לכל אחד ואחת.

.57 הסמכות המקומית הבלעדית לדון בכל סכסוך הנוגע למכרז זה תהא נתונה לבית המשפט המוסמך לדון בו מבחינת העניין בעיר תל-אביב.

בכבוד רב,
אתרים בחוף תל-אביב
חברה לפיתוח אתרי תיירות
בתל-אביב - יפו בע"מ

טופס הצעה לשלב הראשון

שם המציע: _____ ת"ז/ח"פ/אחר _____

כתובת: _____

שם המציע: _____ ת"ז/ח"פ/אחר _____

כתובת: _____

שם המציע: _____ ת"ז/ח"פ/אחר _____

כתובת: _____

לכבוד

אתרים בחוף ת"א - חברה לפיתוח אתרי תיירות בת"א-יפו בע"מ

רח' הארבעה 21

תל-אביב-יפו

א.ג.נ,

הנדון : מכרז פומבי דו שלבי מס' 34/2023 - הצעה לשלב הראשון

בתשובה להזמנתכם להשתתף במכרז זה הננו להודיעכם כדלקמן:

1. אנו מעוניינים לקבל את הזכות להפעיל ולנהל את המבנה במתחם כהגדרת מונחים אילו במסמכי המכרז שבנדון (להלן - "המכרז" ו-"המבנה") כמוסבר במסמכי המכרז ובהסכם ובהתאם לכל תנאיהם.

2. עיינו בכל מסמכי המכרז, כולל ההסכם, ההזמנה וכל נספחיהם, הבנו את תוכנם והם מקובלים עלינו. כמו כן, ביקרנו ובדקנו את המבנה ואת המתחם, וקיבלנו את כל ההסברים והמידע שביקשנו לקבל. אנו מאשרים כי אנו מכירים את כל הכרוך בניהול והפעלת המבנה ובביצוע התחייבויותינו לפי ההסכם ונספחיו, וכן כי כל הפרטים והמידע הכרוכים בכך לרבות במצבו של המבנה, נלקחו על-ידינו בחשבון, ואנו מונועים מעצמנו מראש כל טענה ו/או תביעה ו/או דרישה בעניין זה כלפי אתרים ו/או מי מטעמה.

אם וככל שהצעתו תזכה במכרז, אנו מתחייבים כי שעות הפעילות של העסק שלנו יהיו:

בין הימים _____ ;

בין השעות: _____ ;

3. אנו מאשרים ומצהירים כי אנו עומדים בתנאי הסף שנקבעו במכרז זה וכי השימוש שאנחנו מציעים למבנה הוא השימוש המותר בהתאם למפורט בסעיף 1 להזמנה להציע הצעות.

4. הננו מצרפים את כל מסמכי המכרז ויתר המסמכים הנדרשים כמפורט בהזמנה להציע הצעות למכרז, לרבות הערבות הבנקאית, נספח מטרת השימוש והתוכנית הראשונית ו/או הרעיונית של העסק המוצע ועבודות ההכנה המתוכננות על ידינו במבנה, כמפורט

¹ מובהר כי שעות פעילות העסק המוצע מתייחסות לכל יום פעילות;

- במסמכי המכרז, ומתחייבים בחתימתנו להלן לקיים את כל תנאי המכרז על כל מסמכיו ונספחיו.
5. אנו מגישים את הצעתנו זו מבלי שערכנו תיאום כלשהו, במישרין או בעקיפין, באופן מלא או חלקי, עם המשתתפים האחרים במכרז זה לגבי איזה מן הפרטים המפורטים בו ואשר מוצעים על-ידינו.
6. אם וכאשר נוכרז כזוכה במכרז זה, הננו מתחייבים לחתום על ההסכם כהגדרתו במסמכי המכרז וכל נספחיו ולהפקיד בידיכם למשך תקופת ההתקשרות לפי ההסכם הנ"ל ערבות בנקאית בהתאם להוראות שנקבעו שם וכפי שתורו לנו, וזאת בתוך לא יאוחר מ-7 (שבעה) ימים ממועד פנייתכם אלינו בעניין זה או בכל מועד אחר כפי שייקבע על ידיכם.
7. אנו מורים בזה לכם, בהוראה בלתי חוזרת ובלתי ניתנת לביטול ו/או לשינוי מכל סיבה שהיא, להציג את הערבות הבנקאית המצורפת על-ידינו למסמכי מכרז זה (להלן - "הערבות"), לפירעון בפני הבנק מוציא הערבות, אם לא נמלא אחר איזו מהתחייבויותינו כלפיכם לפי תנאי מכרז זה לרבות (אך לא רק) חזרתנו מהצעתנו במכרז ו/או הימנעותנו מחתימה על ההסכם והנספחים המצורפים לו ו/או הימנעותנו מהחזרתם אליכם במועד ו/או הימנעותנו ממסירת כל המסמכים והבטוחות הנדרשים על-פי ההסכם במועד האמור לעיל ו/או כל הפרה אחרת.
- בעצם השתתפותנו במכרז זה אנו מאשרים כי הערבות הינה באופן מפורש להבטחת התחייבויות כל יחידי המציע יחד ולחוד, וזאת גם אם שם הנערב על גבי הערבות יהיה רק של יחיד אחד ממציעי המציע.
8. כל ההוצאות ו/או התשלומים ו/או ההשקעות ו/או העמלות ו/או האגרות הנובעים ו/או הנדרשים לצורך השתתפותנו במכרז חלים עלינו ורק עלינו, ואתם לא תישאו בכל חבות ו/או התחייבות ו/או הוצאה בקשר להשתתפותנו במכרז ו/או ההכנות הנדרשות לצורך השתתפות כאמור.
9. נמסור לכם מסמכים נוספים ו/או פרטים ו/או הבהרות הנדרשים לכם לצורך ניהול הליכי המכרז, במידה ונתבקש לכך על-ידיכם לאחר מועד הגשת הצעתנו זו ובטרם ההכרזה על הזוכה במכרז זה על-ידיכם. אנו מוותרים בזה ויתור מוחלט ובלתי מסויג על כל טענה ו/או תביעה שיש ו/או שתהיה לנו כלפיכם בקשר עם פנייה (או אי-פנייה) דומה שתבוצע על-ידיכם למי מהמשתתפים במכרז זה.
10. אנו מסכימים כי עד למועד האחרון להגשת הצעות במכרז, הנכם רשאים לתקן ו/או לשנות את תנאיו, כולם או חלקם. תנאי המכרז הסופיים יקבעו על-ידיכם ולפי שיקול דעתכם הבלעדי, והם (ורק הם) יחייבו אתכם ואתנו.
11. כל המידע הנמסר על-ידינו במסגרת הצעתנו זו הינו שלם, מדויק ומשקף את האמת ואותה בלבד.
12. הצעתנו זו תעמוד בתוקפה לתקופה של 90 ימים מהמועד האחרון להגשת הצעות במכרז זה, ומכל מועד נדחה להגשת הצעות כאמור.

ולראיה באנו על החתום באמצעות מורשי חתימה, היום: (תאריך):

חותמת + חתימה

חותמת + חתימה

חותמת + חתימה

אישור חתימות המציע

אני הח"מ, עו"ד מ"ר מאשר את חתימתה של
ח"פ/אחר על הצעה זו שנעשתה באמצעות מורשי החתימה שלה ה"ה
..... ת"ז ו-..... ת"ז אשר חתמו
על הצעה זו בפני.

ולראיה באתי על החתום היום

עו"ד,

אני הח"מ, עו"ד מ"ר מאשר את חתימתה של
ח"פ/אחר על הצעה זו שנעשתה באמצעות מורשי החתימה שלה ה"ה
..... ת"ז ו-..... ת"ז אשר חתמו
על הצעה זו בפני.

ולראיה באתי על החתום היום

עו"ד,

טופס הצעת מחיר (יש לשים במעטפה נפרדת)

שם המציע: _____ ת"ז/ח"פ/אחר _____

כתובת: _____

לכבוד
אתרים בחוף תל-אביב - חברה לפיתוח אתרי תיירות בת"א-יפו בע"מ
רחוב הארבעה 21
תל-אביב-יפו
א.ג.נ.,

הנדון : מכרז פומבי דו שלבי מס' 34/2023 - הצעת המחיר

בהתאם להתחייבותנו בטופס ההצעה לשלב הראשון במכרז זה, אנו הח"מ
..... (שם מלא ומדויק של המציע/כל יחידי המציע) מצהירים ומתחייבים בהתחייבות בלתי חוזרת כדלקמן:

אנו מציעים לשלם עבור כל שנה משנות ההסכם דמי שימוש **שנתיים** עבור ניהול והפעלת העסק מהמבנה
בסך של בתוספת מע"מ כדין **לשנה**.

(במילים) שקלים חדשים) בתוספת מע"מ כדין
לכל שנה.

או

סך השווה ל- 7% ממחזור המכירות השנתי של העסק אותו נפעיל במבנה (כהגדרת מונחים אילו במכרז),
לפי הגבוה מביניהם.

דמי השימוש **השנתיים** האמורים יהיו צמודים לעלויות (ולעלויות בלבד) במדד הבסיס כהגדרתו בהסכם.

במקרה של אי התאמה בין המחיר המוצע בספרות והמחיר המוצע במילים, המחיר הגבוה יותר הוא
שייקבע.

יובהר כי דמי השימוש השנתיים כאמור לעיל אינם כוללים את דמי הניהול, כהגדרת מונח זה במסמכי
המכרז.

ולראיה באנו על החתום באמצעות מורשי חתימה, היום: (תאריך):

חותמת + חתימה

אישור חתימות המציע

אני הח"מ, עו"ד מ"ר מאשר את חתימתה של ח"פ/אחר
..... על הצעה זו שנעשתה באמצעות מורשי החתימה שלה ה"ה ת"ז
ו-..... ת"ז אשר חתמו על הצעה זו בפני.

ולראיה באתי על החתום היום

..... עו"ד,

נוסח ערבות למכרז מס' 34/2023

לכבוד
אתרים בחוף תל-אביב – חברה לפיתוח אתרי תיירות בתל-אביב-יפו בע"מ
רחוב הארבעה 21
תל-אביב-יפו

תאריך:

א.ג.נ,

הנדון: ערבות בנקאית מס'

1. אנו ערבים בזה כלפיכם לתשלום כל סכום עד לסכום כולל של 100,000 ₪ (ובמילים: _____ שקלים חדשים) (להלן - "סכום הערבות"), שתדרשו מאת (להלן: "הנערב" או "החייב"), בקשר למכרז מס' 34/2023 להשכרת יחידה במבנה במרכז קהילתי בדולפינריום בתל אביב.
סכום הערבות יהיה צמוד למדד המחירים לצרכן כפי שהוא מתפרסם מפעם לפעם ע"י הלשכה המרכזית לסטטיסטיקה ולמחקר כלכלי, בתנאי ההצמדה שלהלן:
"המדד היסודי" לעניין ערבות זו, יהא מדד חודש אפריל 2023 שהתפרסם ב-15 לחודש שלאחריו (או בסמוך למועד זה).
"המדד החדש" לעניין ערבות זו, יהא המדד שפורסם לאחרונה וקודם לקבלת דרישתכם על פי ערבות זו.
הפרשי הצמדה לעניין ערבות זו יחושבו כדלהלן: אם יתברר כי המדד החדש עלה לעומת המדד היסודי, יהיו הפרשי ההצמדה - הסכום השווה למכפלת ההפרש בין המדד החדש למדד היסודי בסכום הדרישה, מחולק במדד היסודי. אם המדד יהיה נמוך מהמדד היסודי, נשלם לכם את הסכום הנקוב בדרישתכם עד לסכום הערבות, ללא כל הפרשי הצמדה.
2. לפי דרישתכם הראשונה בכתב, לא יאוחר מחמישה עשר ימים מתאריך קבלת דרישתכם על ידינו לפי כתובתנו המפורטת לעיל, אנו נשלם לכם כל סכום הנקוב בדרישה ובלבד שלא יעלה על סכום הערבות בתוספת הפרשי הצמדה, מבלי להטיל עליכם חובה להוכיח את דרישתכם ומבלי שתהיו חייבים לדרוש את התשלום תחילה מאת הנערב.
3. ערבות זו תישאר בתוקפה עד ליום 31 בדצמבר 2023 (כולל) בלבד ולאחר תאריך זה תהיה בטלה ומבוטלת.
4. כל דרישה על פי ערבות זו צריכה להתקבל על ידינו בכתב לא יאוחר מהתאריך הנ"ל. דרישה בכתב כאמור בערבות זו, אין פירושה דרישה שתגיע לבנק באמצעות פקסימיליה, טלפקס, מברק, דואר אלקטרוני או בכל אמצעי אלקטרוני אחר ודרישה כזו לא תיחשב כדרישה בהתאם לערבות זו.
5. ערבות זו אינה ניתנת להעברה או להסבה. בכפוף לאמור בסעיף 4 לעיל, ערבותנו זאת היא מוחלטת ובלתי תלויה, אנו מתחייבים לפעול על פיה ולא נהיה זכאים לבטלה בדרך כלשהיא.

בכבוד רב,

בנק בע"מ
סניף (מס'

--	--	--	--	--	--	--	--	--	--	--

*יש לצרף המלצות ככל שקיימות וכל מסמך אחר המעיד על הניסיון כאמור

הסכם מס' 23/.....

שנערך ונחתם בתל-אביב ביום ... בחודש, 2023

בין:

אתרים בחוף תל-אביב חברה לפתוח אתרי תיירות בתל-אביב-יפו בע"מ, ח"פ 1-002872-52

מרחוב הארבעה 21, בתל-אביב

(שתיקרא להלן - "אתרים")

מצד אחד

ל בין:

1. ח"פ, ח"פ
- מרחוב
2. ח"פ, ח"פ
- מרחוב
3. ח"פ, ח"פ
- מרחוב
4. ח"פ, ח"פ
- מרחוב

כולם ביחד וכל אחד מהם לחוד ובערבות הדדית

(שיקראו להלן - "המפעיל")

מצד שני

הגדרות

למילים ולביטויים שבהסכם זה יהיו הפירוש והמשמעות כמפורט להלן אלא אם מצוין במפורש בהסכם אחרת:

"התרשים" תרשים אשר בו תיאור מפורט של המבנה כהגדרתו להלן בהסכם אשר מצורף להסכם זה כחלק אחד ובלתי נפרד הימנו **כנספח 1** שלו.

"החוף" קטע בחוף תל-אביב-יפו המכונה חוף הדולפינריום.

"המרכז לספורט ימי" המרכז לספורט ימי הנמצא בחוף ובתוכו מצוי המבנה.

"המבנה" מבנה המצוי בתוך המרכז לספורט ימי. שטח המבנה מורכב משטח של כ - 372 מ"ר בצירוף שטח ישיבה חיצוני שטרם נקבע שטחו הסופי (המסומן על גבי התשריט המצורף להסכם זה) מתוך שטח המרכז לספורט ימי.

שאר שטח המרכז לספורט הימי אינו נמסר לצורך שימוש המפעיל במסגרת הסכם זה ובהתאם הוא נשאר באחריותה, חזקתה וניהולה של העירייה.

"העסק" הפעלת בית אוכל בלבד כולל מזנון.

בית אוכל כהגדרת המונח הזה בחוק בכפוף לאמור בהסכם זה ובהתאם לתנאים שיקבעו ברישיון העסק שיהיה על המפעיל לקבל מהעירייה לצורך כך ובכל היתר ו/או רישיון רלבנטי אחר. יודגש, כי בהתאם לחוק רישוי עסקים, השימוש המותר (בית אוכל), כולל בתוכו מספר שימושים אפשריים וכי לאתרים אין כל ידיעה איזה מן השימושים, אם בכלל, יותרו על-ידי הרשויות הרלוונטיות וכי גם אם יותרו, באלו תנאים ו/או התאמות ו/או שינויים ו/או תשלומים (כולל היטל השבחה) הם יותנו. מודגש כי בכל מקרה, קיום תנאים כאמור תחול על המפעיל לבדו ועל חשבונו והמפעיל מוותר על כל זכות ו/או טענה ו/או תביעה בעניין זה כנגד אתרים ו/או העירייה ו/או מי מטעמן.

"המנכ"ל"	מנכ"ל חברת אתרים ו/או כל מי שהתמנה על ידו להיות מנהל לצורך הסכם זה.
"צמוד למדד"	כל תשלום החל על פי הסכם זה יהיה צמוד לעלויות (ולעלויות בלבד) במדד המחירים לצרכן הידוע במועד תשלום ביחס למדד הבסיס.
"מדד הבסיס"	מדד המחירים לצרכן המתפרסם ע"י הלשכה המרכזית לסטטיסטיקה של חודש 4/2023 שהתפרסם ביום שהתפרסם ב-15 לחודש שלאחריו (או בסמוך למועד זה).
"ריבית מרבית"	כל תשלום החל על המפעיל לפי הסכם זה שיבוצע לאחר המועד שנקבע בהסכם זה לתשלום, יחייב את המפעיל גם בתשלום ריבית בשיעור פריים + 8% לשנה, שתצטרף לקרן בתום כל חודש קלנדארי, ותגיע לאתרים ללא צורך בהוכחת נזק.
"העירייה"	עיריית תל אביב יפו;
הואיל	והעירייה הינה בעלת זכויות במבנה והיא הסמיכה את אתרים לנהל את המבנה;
והואיל	ואתרים פרסמה מכרז פומבי דו שלבי מס' 34/2023 למתן רשות שימוש במבנה לשם הפעלת העסק (להלן - "המכרז");
והואיל	והצעתו של המפעיל זכתה במכרז;
והואיל	והמפעיל מעוניין לקבל מאתרים רשות שימוש במבנה כהגדרתו לעיל לצורך הפעלת העסק כהגדרתו לעיל ורק אותו והכל כמפורט בהסכם זה;
והואיל	ובכפוף למילוי כל התחייבויות המפעיל על פי הסכם זה במלואן ובמועדון, הסכימה אתרים להעניק לו רשות שימוש במבנה (להלן - "רשות השימוש").

לפיכך הוצהר, הוסכם והותנה בין הצדדים כדלקמן:

1. תוקף המבוא, כותרות הסעיפים ונספחי ההסכם

המבוא, ההגדרות והנספחים להסכם זה מהווים חלק בלתי נפרד ממנו.

כותרות הסעיפים וחלוקתם לא ישמשו לפרשנותו של הסכם זה אלא לנוחיות הקריאה בלבד.

נספחי ההסכם המהווים חלק אחד ובלתי נפרד הימנו הם כדלקמן:

1.1. נספח 1 – התשריט.

1.2. נספחים 2'א' ו-2'ב' - אישורי קיום ביטוחים.

1.3. נספח 3 - נוסח ערבות בנקאית להסכם.

1.4. נספח 4 - הצעת המפעיל.

- 1.5 נספח 5 - הוראות טיפול במעלית הקיימת במבנה. אין בהוראות אלה כדי לגרוע מהתחייבותיו של המפעיל לפעול על פי דרישות רשות מוסמכת לצורך קבלת רישיון עסק ו/או בכלל.
- 1.6 נספח 6 - הוראות טיפול במערכת סינון אויר הקיימת במבנה והוראות שימוש ואחזקה של מערכת המינדוף. אין בהוראות אלה כדי לגרוע מהתחייבותיו של המפעיל לפעול על פי דרישות רשות מוסמכת לצורך קבלת רישיון עסק ו/או בכלל.
- 1.7 נספח 7 - הוראות טיפול במערכת מיזוג אויר הקיימת במבנה. אין בהוראות אלה כדי לגרוע מהתחייבותיו של המפעיל לפעול על פי דרישות רשות מוסמכת לצורך קבלת רישיון עסק ו/או בכלל.
- 1.8 נספח 8 - הוראות טיפול במפריד שומנים. אין בהוראות אלה כדי לגרוע מהתחייבותיו של המפעיל לפעול על פי דרישות רשות מוסמכת לצורך קבלת רישיון עסק ו/או בכלל.
- 1.9 נספח 9 - הוראות תחזוקה רצפת בטון מוחלק.
- 1.10 נספח 10 - אישור עו"ד של המפעיל בדבר זהות העומדים מאחורי המפעיל וחלוקת אחזקותיהם בו אשר צורף להצעת המציע במכרז.

2. מהות הזכות

- 2.1 אתרים מעניקה בזה למפעיל זכות שימוש במבנה בלבד והכל לשם הפעלת העסק למטרת העסק בלבד (ולא לכל שימוש אחר) על פי הוראות הסכם זה והדין החל ולמשך תקופת השימוש כהגדרתה להלן.
- 2.2 המפעיל מסכים לקבל את רשות השימוש האמורה לעיל והוא מתחייב להשתמש בה כדי לנהל ולקיים את העסק וכל זאת במקצועיות, ברמה גבוהה, ברציפות, בנאמנות ובמסירות.
- 2.3 מובהר ומודגש כי המפעיל רשאי לעשות שימוש במבנה בשלמותו, וכי הוא אינו רשאי לחלקו למספר עסקים ו/או שימושים שונים. כמו כן, המפעיל אינו רשאי לעשות שימוש במבנה לצורך משרדים אלא אם מדובר בשימוש טפל ונלווה לעסק.
- 2.4 מוסכם במפורש כי אסור למפעיל להשתמש במבנה ו/או בכל חלק ממנו או בסביבתו למטרה אחרת ו/או נוספת, ללא הסכמת אתרים מראש ובכתב. במידה והמפעיל יבקש לעשות שימוש במבנה לשימוש שאינו במסגרת מטרת השימוש, המפעיל יהיה רשאי לעשות כן אך ורק לאחר קבלת אישורה של אתרים לכך מראש ובכתב. אתרים תאשר או תדחה את בקשת המפעיל כאמור, לפי שיקול דעתה הבלעדי ומכל סיבה שהיא, והיא תהא רשאית אף להתנות את הסכמתה, ככל שתיתן, בתנאים לפי שיקול דעתה, והמפעיל מוותר בזה ויתור מלא, מוחלט ובלתי מסויג על כל טענה ו/או תביעה שיש ו/או שתהיה לו כלפי אתרים בעניין זה.
- 2.5 למניעת כל ספק מובהר בזאת כי השימוש במבנה כפוף לקבלת כל ההיתרים ו/או האישורים ו/או הרישיונות כדין הדרושים לכך, ובכלל זה גם (אך לא רק) רישיון עסק והיתר לשימוש חורג (אם וככל שנדרש), וכי אין במתן רשות אתרים להפעלת העסק בהתאם להסכם זה, כדי להוות משום מצג כלשהו מצד אתרים לעצם האפשרות לקבלת ההיתרים הנדרשים או חלקם ו/או להסכמתה לשימושים כאמור ללא היתר. יודגש, כי בהתאם לחוק רישוי עסקים, בית אוכל, כולל בתוכו מספר שימושים אפשריים וכי לאתרים אין כל ידיעה איזה מן

השימושים, אם בכלל, יותרו על-ידי הרשויות הרלוונטיות וכי גם אם יותרו, באלו תנאים ו/או התאמות ו/או שינויים ו/או תשלומים (כולל היטל השבחה) הם יותרו. מודגש כי בכל מקרה, קיום תנאים כאמור תחול על המפעיל לבדו ועל חשבונו והמפעיל מוותר על כל זכות ו/או טענה ו/או תביעה בעניין זה כנגד אתרים ו/או העירייה ו/או מי מטעמן.

בהתאם, מובהר למען הסר כל ספק כי האחריות המלאה לבדיקה מהן מטרות השימוש שניתן לקבל לגביהן רישיון עסק, אם בכלל, לרבות בדיקת השאלה אלה התאמות ו/או שינויים ו/או שיפוצים יידרש המפעיל לעשות במבנה לצורך קבלת רישיון העסק תחול על המפעיל הזוכה.

2.6. המפעיל מצהיר, מאשר ומתחייב מפורשות כי מלבד זכות השימוש המפורטת והמוגדרת בהסכם זה, לא תהיה לו כל זכות שאינה מצוינת במפורש בהסכם זה. להסרת ספק מובהר בזה כי המפעיל אינו ולא יהיה בשום פנים דייר מוגן וחוקי הגנת הדייר לא יחולו עליו.

2.7. המפעיל מצהיר ומאשר כי ידוע לו והוא מסכים שאתרים ו/או העירייה ו/או מי מטעמן יהיו רשאים (אך בכל מקרה לא חייבים) לבצע עבודות התאמה ו/או שיפוץ ו/או פיתוח ו/או כל עבודה אחרת במבנה ו/או בסביבתו ו/או בחלק מהם לפי שיקול דעתן המוחלט והבלעדי, לרבות עבודות הריסה ופיתוח של החוף והמפעיל מוותר בזאת מראש על טענה ו/או תביעה ו/או דרישה ו/או זכות בעניין זה כלפי העירייה ו/או אתרים ו/או מי מטעמן.

2.8. מבלי לגרוע מכלליות האמור לעיל, המפעיל מצהיר ומסכים במפורש כי אתרים איננה אחראית לסיווג ו/או להכרזתו של החוף כחוף המיועד לספורט ימי ו/או כחוף רחצה ו/או כל סיווג דומה אחר (אם וככל שהחוף יסווג כאחד מסיווגים אלו), כי ייתכן וגם אם החוף יסווג ו/או יוכרז כחוף המיועד למטרה מסוימת, כי אין לאתרים את היכולת ו/או הסמכות לסלק מי מבאי החוף מהחוף וכי בכל מקרה האחריות לכל האמור לעיל לא מוטלת על אתרים והוא מונע מעצמו כל טענה ו/או דרישה ו/או תביעה כלפיה בעניין. המפעיל מצהיר במפורש כי ידוע לו שאתרים אינה מתחייבת וכי לא חלה עליה כל אחריות כי ניתן יהיה לקיים בחוף רחצה של מתרחצים או כל פעילויות אחרות המותרות למפעיל לעשות במסגרת העסק, כי לא נעשה בפניו מצג כלשהו ע"י אתרים ו/או העירייה ו/או מי מטעמן ולא ניתנו לו הבטחות כלשהן ע"י אתרים ו/או העירייה ו/או מי מטעמן כי ניתן יהיה לקיים בחוף פעילויות רחצה ו/או אחרות המותרות לביצוע והוא מוותר ויתור גמור מוחלט ובלתי חוזר על כל טענה שיש ו/או תהיה לו כנגד אתרים ו/או העירייה בקשר זה.

2.9. מבלי לפגוע בכלליות האמור לעיל מצהיר המפעיל במפורש כי ידוע לו היטב שקיומם ו/או תפעולם ו/או אי קיומם ו/או אי תפעולם של תחנת הצלה ו/או מצילים ו/או פיקוח עירוני בחוף (להלן - "שירותי הצלה") אינם ולא יהיו חלק כלשהו מהתחייבויות ו/או מצגי אתרים ו/או מי מטעמה כלפי המפעיל. לקיומם ו/או לאי קיומם ו/או לדרך תפעולם ו/או לאי תפעולם של שירותי הצלה אין ולא תהא כל השפעה על חיובי המפעיל לאתרים על פי הסכם זה, לרבות החובה לשלם דמי שימוש, וכי בשום מקרה לא תהיינה למפעיל טענות ו/או תביעות כלשהן כנגד אתרים ו/או מי מטעמה ו/או העירייה ו/או מי מטעמה בגין מתן שירותי הצלה ו/או אי מתן שירותי הצלה באופן זמני ו/או קבוע ו/או חלקי ובכלל זאת טענת הסתמכות מכל מין ו/או סוג.

בנוסף לאמור מצהיר המפעיל כי החוף אינו משויך אל המבנה או אינו צמוד אליו ובהתאם לא תתאפשר פריסת כסאות על החוף.

יובהר כי אין בעצם התקשרותה של אתרים בהסכם זה כדי להוות התחייבות כלשהי מצידה ו/או מצד העירייה כי יהיו שירותי הצלה ברצועת החוף הסמוכה למבנה, במשך תקופת השימוש (כולה ו/או חלקה) ו/או במשך תקופת הארכה (כולה ו/או חלקה) או כי החוף משויך או ישויך למבנה כאמור לעיל, ובהתאם

מוותר המפעיל על כל טענה בעניין זה מכל מין ו/או סוג ובכלל זאת טענת הסתמכות כלשהיא.

2.10 בעצם חתימתו על הסכם זה מאשר המפעיל כי ידוע לו שבשנים האחרונות מבצעת אתרים לאורך טיילת תל אביב עבודות פיתוח נרחבות וזאת בנוסף לעבודות תחזוקה שוטפות אותן מבצעת אתרים ו/או העירייה ו/או מי מטעמן מפעם לפעם לאורך הטיילת.

בהתאם לאמור בעצם החתימה על הסכם זה מאשר מצהיר ומתחייב המפעיל כי ידוע לו שייתכן, שאתרים ו/או העירייה ו/או מי מטעמן עשויים (אך בכל מקרה אינם חייבים) לפי שיקול דעתם המוחלט והבלעדי, לבצע במבנה ו/או בחוף ו/או בסביבותיהם, במהלך תקופת ההתקשרות ו/או תקופת הארכה כהגדרת מונחים אילו בהסכם זה, עבודות בינוי ו/או תשתית ו/או תחזוקה שוטפות או מיוחדות ו/או פיתוח ו/או עבודות אחרות מכל מין וסוג שהוא והכול ללא כל הגבלה לסוג העבודות ו/או למשך ביצוען ו/או למועד תחילתן ו/או סיומן (להלן - "עבודות הפיתוח").

למען הסר כל ספק אין באמור בסעיף זה כדי לחייב את אתרים ו/או העירייה ו/או מי מטעמן בכל דרך שהיא לקדם ו/או להתחיל ו/או להשלים את עבודות הפיתוח.

בעצם חתימתו על הסכם זה מאשר מצהיר ומתחייב המפעיל כי ידוע לו והוא מסכים לכך ואף לקח זאת בחשבון מראש, כי כתוצאה מעבודות הפיתוח, ו/או כתוצאה מכל סיבה אחרת, ייתכן ויהיה צורך לשנות ו/או להקטין ו/או להגדיל ו/או להתאים את הטיילת שבחוף ו/או את המבנה ו/או סביבותיו ו/או את שטחי השולחנות והכיסאות הניתנים לשימוש בצמוד למבנה בהתאם להוראות הסכם זה.

כמו כן, בעצם חתימתו על הסכם זה מאשר מצהיר ומתחייב המפעיל כי ידוע לו והוא מסכים לכך ואף לקח זאת בחשבון מראש, כי בתקופת ביצוע עבודות הפיתוח, אם וככל שתבוצעה, קיימת אפשרות ממשית שתיגרם למפעיל הפרעה בהפעלת העסק במבנה ואף יתכן שבמהלך ביצוען, ימוע ממנו מלעשות שימוש במבנה ו/או בחלקים שלו ואף יהיה עליו לפנות את המבנה. מובהר – שבמקרה של פינוי המבנה, אתרים רשאים לדרוש פינוי של כל הציוד שבמבנה, והכל לפי שיקול דעתה.

2.11 אתרים תדגיש כי היא לא יודעת, כיום, אם בכלל ואם כן אז, מה הסדר שבו יבוצעו עבודות הפיתוח, והאם הן יבוצעו בכל החוף ביחד, או באופן הדרגתי בחלקים שונים של החוף ובזמנים שונים. בהתאם לכך, על המציעים במכרז לקחת בחשבון שכל עוד תבצע עבודה כלשהיא בחוף או באחד מחלקיו יתכן מאוד שיהיו הפרעות משמעותיות להפעלת החוף ובכך ייתכן והמציע הזוכה יידרש לפנות את המבנה לצורך ביצוע העבודות. בכל מקרה, ידוע, שבעת ביצוע העבודות בחלק החוף שבו נמצא המבנה יהיה מחויב המציע הזוכה לפנות את המבנה.

2.12 בכל מקרה של ביצוע עבודות הפיתוח כאמור, מתחייב המפעיל לשתף פעולה עם אתרים ו/או העירייה ו/או מבצעי העבודות מטעמן ולהימנע, במישרין ו/או בעקיפין, מכל הפרעה ו/או עיכוב ו/או עצירה ו/או הפסקה בכל דרך אחרת של העבודות. בעצם חתימתו על הסכם זה מאשר מצהיר ומתחייב המפעיל כי ידוע לו שהסכמת אתרים להתקשר עימו בהסכם זה ולבחור את הצעתו כהצעה הזוכה במכרז, התבססה, בין היתר, על התחייבויותיו בכל הנוגע לעבודות הפיתוח כאמור.

בהתאם לאמור המפעיל מוותר בזאת מראש, ויתור מלא, סופי, גמור, מוחלט ובלתי מסויג על כל טענה ו/או תביעה כלפי אתרים ו/או העירייה ו/או מי מטעמן בקשר לביצוע עבודות הפיתוח ו/או לתוצאה מביצוען, לרבות בכל מקרה שבו ביצוע העבודות יקטין ו/או ישנה את שטח המבנה ו/או שטח החוף ו/או שטח השולחנות והכיסאות ו/או אם עבודות הפיתוח יגרמו לו נזק ו/או הפרעה ו/או אי

נוחות בהפעלת העסק במבנה ו/או ימנעו את הפעלתו במהלך ביצוע ו/או בעקבות השלמתו.

2.13 מבלי לגרוע מהאמור לעיל, הרי שאם כתוצאה ישירה מביצוע עבודות הפיתוח בחוף ו/או במבנה, יהיה על המפעיל לפנות את המבנה, יחולו ההוראות הבאות:

2.13.1 המפעיל לא ישלם דמי שימוש לאתרים לכל אורך התקופה בה לא יהיה במבנה, ולמשך תקופה של 30 יום נוספים ממועד חזרתו למבנה לאחר תום ביצוע עבודות הפיתוח, וזאת לצורך התארגנות להפעלתו המחודשת של העסק.

2.13.2 ככל שעבודות הפיתוח יחלו ויסיימו שלא במהלך עונה הרחצה (א' באייר עד כ"ט בתשרי) (להלן - "עונת הרחצה"), יוארך ההסכם בין אתרים למפעיל למשך התקופה בה לא שחה המציע במבנה.

2.13.3 ככל שעבודות הפיתוח יחלו במהלך עונת הרחצה או יסיימו תודש ומעלה לאחר תחילת עונת הרחצה, יוארך ההסכם בין אתרים למפעיל בעונה נוספת.

בכל מקרה תהא רשאית (אך לא חייבת) אתרים להאריך את ההסכם בין אתרים והמפעיל עד ליום 31.3 של השנה העוקבת, באותם התנאים, במידה ובשל ביצוע עבודות הפיתוח ההסכם יסתיים בתום עונת הרחצה.

יובהר כי מועדי פינוי המבנה ו/או סגירת העסק המופעל מתוכו ו/או חזרת המפעיל למבנה ו/או תחילת הפעלת העסק המופעל מתוכו לצורך ביצוע עבודות הפיתוח ו/או קביעת זכאותו של המפעיל לפיצוי על בסיס סעיף זה כמפורט לעיל, תהא בשיקול דעתה הבלעדי של אתרים ועל פי קביעתה הבלעדית.

למען הסר ספק יובהר כי בעצם חתימתו על הסכם זה מאשר ומצהיר המפעיל כי מעבר למפורט לעיל הוא לא יהיה זכאי לכל פיצוי ו/או הטבה ו/או טובת הנאה ו/או תשלום מכל מין וסוג שהוא בקשר ו/או בגין נזק נטען שנגרם לו במישרין ו/או בעקיפין כתוצאה מעבודות הפיתוח.

2.14 על אף כל האמור לעיל מוסכם בין הצדדים כי במידה ועבודות הפיתוח שיידרשו את פינויו של המבנה על ידי המפעיל, ייחלו במהלך השנה האחרונה של תקופת הארכה (אם וככל שתמומש על ידי אתרים) יפנה המפעיל את המבנה, ללא אפשרות לחזור אליו בתום תקופת הארכה. בהתאם לאמור ההסכם בין הצדדים יסתיים במועד פינויו של המפעיל את המבנה לצורך ביצוע עבודות הפיתוח, ויחולו כל הוראות ההסכם זה בקשר לסיום ההסכם בשינויים המתחייבים.

3. התחייבויות והצהרות המפעיל

המפעיל מתחייב מצהיר ומאשר כי:

3.1 הוא לא שילם לאתרים ו/או למינהל מקרקעי ישראל ו/או לעירייה ו/או לאחר דמי מפתח או תשלום במקום דמי מפתח בקשר עם ההסכם או בקשר עם קבלת החזקה במבנה.

3.2 כי המבנה הינו מבנה חדש במובן חוקי הגנת הדייר.

3.3 כי כל שיפוץ, בניה, תוספות שיבצע המפעיל בבנין, גם אם יישארו בבעלותה של אתרים, לא יחשבו בדרך כלשהיא כתשלום של דמי מפתח.

3.4 לנקוט בכל הצעדים הנדרשים לרבות עשיית השינויים והתוספות כדרישת הרשויות המוסמכות על מנת לקבל את כל הרישיונות הנדרשים ע"פ כל דין להפעלת העסק ואשר יוצאו על ידו, על חשבונו ובאחריותו הבלעדית.

3.5. המפעיל מתחייב להשיג את כל האישורים והרישיונות וההיתרים הנדרשים ו/או שידרשו ממנו על-פי כל דין לצורך הפעלת העסק במבנה, לרבות (אך לא רק) רישיונות עסק ולנקוט בכל הצעדים הנדרשים על מנת שהמבנה יעמוד בדרישות הרשויות המוסמכות לרבות הג"א, מכבי אש, משרד הבריאות, משרד איכות הסביבה, משרד העבודה, העירייה וכיוצ"ב. המפעיל מצהיר כי ידוע לו שעל אתרים לא תחול כל חבות ו/או התחייבות בקשר עם הפעולות ו/או ההוצאות ו/או קבלת האישורים ו/או ההיתרים ו/או הרישיונות הנ"ל. המפעיל מצהיר כי הוא ביצע את כל הבדיקות הדרושות לו לצורך החלטה האם ניתן לקבל את כל ההיתרים הדרושים לפי כל דין להפעלת העסק במבנה, לפני הגשת הצעתו במכרז והוא מוותר בזה וויתור מלא, מוחלט ובלתי מסויג על כל טענה ו/או תביעה שיש ו/או שתהיה לו כלפי אתרים בקשר עם הפעולות, ההוצאות וקבלת האישורים ו/או ההיתרים ו/או הרישיונות כאמור לעיל.

כמו כן לנקוט, על חשבוננו, בכל הצעדים הנדרשים על מנת שהמבנה והעסק שהוא יפעיל בו יעמדו בדרישות כל הרשויות המוסמכות לרבות הג"א, מכבי אש, משרד הבריאות, משרד איכות הסביבה, משרד העבודה, העירייה וחוק שיוון זכויות לאנשים עם מוגבלויות, תשנ"ח 1988 והתקנות שהותקנו מכוחו (להלן – "חוק הנגישות"). מודגש, כי אחריות המפעיל לביצוע התאמות נגישות בהתאם לפי חוק הנגישות והתקנות שהותקנו מכוחו חלות הן בנוגע להתאמת המבנה באופן פיזי לגישה של בעלי מוגבלויות, והן בקשר להתאמת השירותים שהוא מספק בעסק שיפעיל במבנה לבעלי מוגבלויות. מבלי לגרוע מהאמור לעיל, המפעיל ימציא לאתרים, לא יאוחר מחודשיים לאחר פתיחתו של העסק אותו הוא מפעיל מהמבנה, אישור יועץ נגישות המאשר כי העסק המופעל מהמבנה עומד בחוק הנגישות וכן תוכנית בטיחות מאושרת על-ידי יועץ בטיחות.

מבלי לגרוע מן האמור ומכל סעד אחר המוקנה לאתרים לפי הסכם זה ו/או על פי כל דין, ובנוסף להם, מוסכם כי בגין כל מקרה שבו המפעיל הפר את התחייבותו להמציא לאתרים אישור יועץ נגישות ו/או תוכנית בטיחות המאושרת על ידי יועץ בטיחות במועד המפורט לעיל, אתרים תהא זכאית לפיצוי מוסכם ללא הוכחת נזק ואף אם יוכח כי לא נגרם נזק בפועל של 10,000 ₪ בתוספת מע"מ לכל חודש (או חלק ממנו) שבו ההפרה כאמור לא תוקנה. מוסכם במפורש כי סכום פיצוי זה הוא לא קנס משום סוג שהוא, אלא הסכום המוסכם על הצדדים להסכם זה כנזק שצפוי להיגרם לאתרים כתוצאה מהפרת הוראות סעיף קטן זה.

עוד מובהר, כי אתרים תהיה רשאית לחלט את הערבות הבנקאית ו/או חלקה לצורך קבלת הפיצוי כאמור. היה ועשתה כן אתרים, ישוב וישלים המפעיל את הערבות הבנקאית לגובהה המקורי בהתאם להסכם.

3.6. כל השירותים שינתנו במבנה ובעסק יינתנו במהלך כל השנה ולכלל הציבור ולא יוגבלו לאורחי המפעיל או קבוצה מסוימת זו או אחרת, וזאת בשעות הפעילות המותרות למפעיל על-פי ההיתר שיקבל וכל דין.

3.7. לא לערוך אירועים כלשהם במבנה ו/או בסמוך לו, ללא קבלת הסכמה מראש ובכתב של אתרים ושל הרשויות המוסמכות. אתרים רשאית להתנות את מתן הסכמתה בתשלום נוסף לפי שיקול דעתה. מבלי לגרוע מן האמור לעיל, וכדי להסיר כל ספק, אתרים תבהיר כי למיטב ידיעתה, העירייה אוסרת על קיום אירועים פרטיים (כגון חתונות, בר-מצווה וכו') ו/או אחרים בחוף ו/או במבנה.

3.8. לא להעסיק בעסק עובדים זרים אלא בהתאם להוראות חוק שירות התעסוקה, התש"ט-1959, התקנות והצווים שמכוחו ובהתאם לכל דין ו/או הנחייה אחרים בעניין זה.

3.9. כי אסור לו ו/או למי מטעמו ו/או בשליחותו לגדר ו/או לסגור ו/או לחסום את החוף ו/או חלקים ממנו בפני מעבר לציבור וכי החוף יישאר פתוח למעבר כזה.

3.10. לא לזהם ולא לבצע כל מעשה ו/או מחדל העלולים לזהם את החוף ו/או לגרום להזרמת שפכים לחוף מהמבנה ו/או סביבתו. המפעיל מתחייב לא לפגוע ו/או

להתיר פגיעה בסביבה החופית ו/או תסימה של המעבר החופשי לאורך החוף ו/או לא לפגוע בחוף בכל דרך אחרת. מבלי לגרוע מן האמור, המפעיל מתחייב להודיע לאתרים וכן לרשויות המוסמכות, בכתב, על כל זיהום ו/או פגיעה בחוף ו/או חסימה של המעבר החופשי לאורכו ו/או פגיעה בחוף בדרך אחרת, מיד כשיוודע לו עליהם.

3.11 כי ידוע לו שבמידה ויורשע בעבירה פלילית (מכל מין ו/או סוג) הקשורה למטרת העסק ו/או לפעילותו במבנה ו/או אשר התרחשה במבנה תהא רשאית (אך לא חייבת) אתרים להודיע על ביטולו של הסכם זה.

בהתאם לאמור מתחייב המפעיל להודיע לאתרים באופן מיידי וללא דיחוי, במקרה שבו יורשע בעבירה פלילית (מכל מין ו/או סוג) הקשורה למטרת העסק ו/או לפעילותו במבנה ו/או התרחשה במבנה.

יובהר כי היה והמפעיל הינו תאגיד משפטי תחול ההוראה ולרבות ההתחייבות כמפורט לעיל גם על כל בעלי המניות או השותפים, לפי העניין והדירקטורים או בעלי התפקידים במפעיל, כפי שיהיו נכון למועד ההרשעה כאמור.

מבלי לגרוע מהאמור לעיל יובהר כי חלף ביטול ההסכם, ובמקרה של בעל מניות או שותף או דירקטור או בעל תפקיד יהיה רשאי המפעיל להודיע לאתרים כי אותו בעל מניות או אותו שותף מכר או ויתר או העביר את אחזקותיו במפעיל לצד שלישי שיאושר מראש על ידי אתרים בהתאם להוראות הסכם זה, ואותו דירקטור או בעל תפקיד התפטר או סיים את כהונתו במפעיל.

הודעה כאמור תינתן על ידי המפעיל בתוך 7 ימי עסקים מפנייתם של אתרים.

במקרה של ביטול ההסכם בנסיבות המפורטות לעיל, מתחייב המפעיל לפנות את המבנה בתוך 30 יום ממועד ההודעה כאמור, ולהחזירו לחזקת אתרים בהתאם להוראות הסכם זה.

בעצם חתימתו על הסכם זה מוותר המפעיל מראש באופן סופי, מוחלט ובלתי חוזר על כל טענה (מכל מין ו/או סוג) ו/או תביעה (מכל מין ו/או סוג) ו/או דרישה (מכל מין ו/או סוג) כנגד אתרים הקשורה במישורין ו/או בעקיפין לביטול ההסכם בנסיבות המתוארות לעיל.

3.12 כמו כן, ידוע למפעיל כי מכירתם של פריטים אסורים על-פי רישיון העסק ו/או הדין תהווה הפרה יסודית של החוזה והמנכ"ל יהא רשאי לאסור על מכירתם. כמו כן, רשאית אתרים לאסור העסקתם של עובדים אשר לפי שיקול דעתה לא ימצאו מתאימים והמפעיל מחויב לפעול באופן מיידי לביצוע הוראות אתרים בעניין זה וכל ההוצאות והתוצאות של החלפת העובדים יחולו במלואן על המפעיל.

3.13 לנהל את העסק ע"פ תנאי הרישיון שיקבל או התנאים שתציב העירייה ו/או הרשויות הנוגעות בדבר לשם תפעול העסק ולבצע על חשבוננו את כל ההתאמות שיידרשו לצורך כך, אם וככל שיידרשו. המפעיל יודע ומאשר כי הסכמתה של אתרים לניהול העסק במבנה אינה מקנה ולא תקנה למפעיל את הרישיון הנחוץ לצורך הפעלת העסק.

3.14 כי גם אם הוא לא ישתמש ו/או ימנע ממנו השימוש במבנה ו/או להפעיל את העסק, באופן מלא ו/או חלקי, מכל סיבה שהיא, ובין היתר עקב אי מתן רישיון עסק, גם שלא באשמת המפעיל ו/או מניעה אחרת מטעם הרשויות המוסמכות ו/או משום צו משפטי, המפעיל עדיין יהיה חייב בהתחייבויותיו לפי הסכם זה לרבות בתשלום דמי השימוש עד לתום תקופת ההסכם, גם בגין התקופה בה לא השתמש במבנה עקב המניעה כאמור, ולמפעיל לא תהיה כל תביעה ו/או דרישה ו/או טענה מכל מין וסוג שהוא כלפי אתרים.

- 3.15. להתקין בעסק על חשבונו את כל הציוד, הריהוט, הכלים והמכשירים (להלן ביחד - "הציוד") שיהיו דרושים לקיום וניהול העסק. עוד מתחייב המפעיל כי יעשה שימוש בציוד מאיכות טובה וידאג לשמור על תקינותו של כל הציוד והרכוש ובכלל זה שולחנות וכסאות בהם ייעשה שימוש (אם וככל שיעשה בהם שימוש) במצב תקין וראוי לשימוש, במקרה הצורך להחליף פרטים שיהיו טעונים החלפה בפרטים חדשים. מובהר בזה מפורשות כי אתרים לא תהא אחראית בדרך כלשהיא לשמור על רכוש שהמפעיל יציב או שיהיה במבנה.
- 3.16. כי הוא מתחייב לפתוח את העסק לקהל הרחב ברציפות (למעט ימי סגירה ושעות סגירה של עסקים עפ"י דין ו/או הוראת כל רשות מוסמכת) במשך כל ימות השבוע (א – ש), ובכלל זאת בערבי חג ובחגים, למעט יום כיפור, הכול בכפוף להוראות ולשעות הקבועות ברישיון העסק שיקבל ובהתאם לשעות שצין במסגרת הצעות במכרז.
- למען הסר ספק, יובהר כי שעות הפתיחה המוזכרות לעיל יחייבו את המפעיל לכל אורך תקופת הסכם זה, אלא אם כן קיבל המפעיל מאתרים אישור בכתב ומראש לשינוי שעות ההפעלה.
- 3.17. כי ידוע לו שהעירייה מחזיקה במלוא זכויות הבעלות במבנה, כאשר אתרים מכוח הסכמה עם העירייה שנכון למועד החתימה על הסכם זה טרם הועלתה על הכתב במסגרת הסכם התקשרות.
- בהתאם לאמור ידוע לו שהתקשרות אתרים עימו בהסכם זה נעשית לפני שנחתמה בפועל ההתקשרות בין העירייה לבין אתרים בכל הקשור למבנה, וכי בכל מקרה שבו, תהא הסיבה לכך אשר תהא, גם ללא סיבה כלל, העירייה תדרוש מאתרים לפנות את המבנה, ההתקשרות בין אתרים למפעיל על פי הסכם זה ו/או בכלל תפוג מאליה, על כל המשמע מכך.
- במקרה כאמור מתחייב המפעיל לפנות את המבנה מכל חפץ ואדם באופן מידי וללא דיחוי, ולמסור את החזקה במבנה על פי הוראות אשר תעביר לו אתרים.
- למען הסר ספק – המפעיל מוותר בזאת באופן סופי, מוחלט ובלתי חוזר, על כל טענה (מכל מין ו/או סוג) בעניין זה כנגד אתרים ו/או העירייה ו/או מי מטעמן.
- 3.18. כי הוא מתחייב בניהול העסק מהמבנה לעמוד בהוראות חוק עזר לתל אביב -יפו (הסדרת מקומות), רחצה, 1966 ובכלל זאת ההנחיות הקשורות לשימוש מוצרים חד פעמיים.
- 3.19. כי ידוע לו שאתרים מתקשר עימו בהסכם זה, על בסיס התחייבויותיו והצהרותיו במסגרת סעיף 3 זה.

4. מכירת מוצרים מפוקחים במזנון וארוחות עסקיות במסעדה בלבד

מכירת מוצרים במזנון

- 4.1. בעצם חתימתו על הסכם זה מתחייב המפעיל למכור במזנון את המוצרים המפורטים להלן ובמחירים המפורטים להלן (למען הסר ספק, כל המחירים המפורטים להלן כולל מע"מ):
- 4.1.1. רבע אבטיח (בעונה) עד - 25 ₪;
- 4.1.2. רבע אבטיח עם גבינה עד - 30 ₪;
- 4.1.3. שליש ליטר בירה ישראלית עד - 21 ₪;
- 4.1.4. חצי ליטר בירה ישראלית עד - 28 ₪;

- 4.1.5 פיתה/סנדוויץ עם חומוס/סלטים/ במשקל מינימאלי של 170 ג"ר סך של עד - 12 ש"ח (כולל מע"מ);
- 4.1.6 צלחת צ'יפס גדולה עד - 25 ש"ח;
- 4.1.7 שלגון (קרטיב קרח) עד - 3 ש"ח;
- 4.1.8 מים מינרלים 0.5 ליטר - 6 ש"ח;
- 4.1.9 כל סוגי הקפה / כל סוגי שתיה חמה בכוס 250 סמ"ק – עד 5 ש"ח;

המחירים כאמור יהיה במהלך כל שעות היממה ובמהלך כל הימים שבהם המזנון יהיה פתוח. המחיר גם יישאר קבוע וללא שינוי לאורך כל תקופת ההסכם, אלא אם אישרה אתרים את השינוי מראש ובכתב.

ארוחות עסקיות

4.2 המפעיל מתחייב להציע ללקוחות המסעדה (להבדיל מהמזנון) אותו יפעיל מהמבנה אפשרות לרכוש ארוחות עסקיות (כהגדרת מונח זה להלן) בימים א' ועד ה' (כולל) בין השעות 12:00 ועד 16:00 בכל ימות השנה פרט לימי שישי ושבט, לערבי חג, חג וחול המועד.

"**ארוחה עסקית**" – מנה עיקרית בהתאם לתפריט הרגיל של המסעדה + סלט + תוספת חמה + שתיה קלה. מחיר הארוחה יהיה עד 90 ש"ח כולל מע"מ לכל היותר. הארוחה העסקית צריכה להכיל לפחות 3 אפשרויות למנה עיקרית אחת מהן צמחונית. מחיר הארוחה העסקית יישאר קבוע לאורך כל תקופת ההסכם, אלא אם אתרים אישרה מראש ובכתב שינוי.

4.3 מבלי לגרוע מן האמור ומכל סעד אחר המוקנה לאתרים לפי הסכם זה ו/או כל דין, ובנוסף להם, מוסכם כי בגין כל מקרה שבו המפעיל הפר את המפורט בסעיף 4 זה, אתרים תהא זכאית לפיצוי מוסכם ללא הוכחת נזק ואף אם יוכח כי לא נגרם נזק בפועל של 10,000 ש"ח בתוספת מע"מ לכל הפרה. מוסכם במפורש כי סכום פיצוי זה הוא לא קנס משום סוג שהוא, אלא הסכום המוסכם על הצדדים להסכם זה כנזק שצפוי להיגרם לאתרים כתוצאה מהפרת הוראות סעיף קטן זה.

עוד מובהר, כי אתרים תהיה רשאית לחלט את הערבות הבנקאית ו/או חלקה לצורך קבלת הפיצוי כאמור. היה ועשתה כן אתרים, ישוב וישלים המפעיל את הערבות הבנקאית לגובהה המקורי בהתאם להסכם.

5. הכנת המבנה לשימוש

5.1 המבנה יימסר לשימוש המפעיל במצבו "AS IS" לאחר שהמפעיל הקודם יפנה אותו לרבות מהצידוד השייך לו. המפעיל מאשר ומצהיר כי ביקר, ראה ובדק את המבנה ומערכתיו מבחינה פיזית ותכנונית ואת המצב, הדרישות והתנאים התכנוניים והסטטוריים לקבלת היתרים על פי כל דין לתפעול המבנה ולהפעלת העסק בו וכן כי בדק את תנאי המקום, לרבות דרכי הגישה, המעבר והיציאות, דרישות חוק הנגישות וכל הוראת דין אחרת וכי הוא מצאם, לאחר שברשותו כל המידע הרלבנטי, מתאימים למטרות שבגינן מוענקות לו רשות השימוש ע"פ ההסכם.

המפעיל מוסיף ומאשר כי לא נעשה בפניו מצג כלשהו ע"י אתרים ו/או העירייה ו/או מי מטעמן ולא ניתנו לו הבטחות כלשהן ע"י אתרים ו/או העירייה ו/או מי מטעמן זולת האמור בהסכם זה והוא מוותר ויתור גמור ומוחלט ובלתי חוזר על כל טענה לרבות טענות על קיומם של כל פגם (כולל פגם נסתר), אי התאמה,

חסרון, הסתמכות, הגבלות או מגבלות בקשר אליהן, ועל כל הסעדים המוענקים בגינם, כולל אלה שבחוק השכירות והשאלה תשל"א-1971 ובכל חוק אחר.

5.2. מבלי לגרוע מכלליות האמור, מסכימים הצדדים כי המפעיל יבצע על חשבונו, ולאחר קבלת כל ההיתרים הדרושים לכך לפי דין (במידת הצורך), את כל העבודות והפעולות הדרושות, ככל שדרושות, להכנת המבנה לשימוש המותר לפי הסכם זה (להלן - "העבודות"). העבודות יבוצעו בהתאם לתוכניות שיוגשו לאישור אתרים קודם תחילת העבודות במבנה ויקבלו אישור אתרים מראש ובכתב ובכפוף לדין החל ובכלל זאת דרישות חוק הנגישות מאושרות ע"י מורשה נגישות תשתיות וסביבה (מורשה מתו"ס) ומאושרות ע"י מורשה נגישות השירות (במידה והעניין מתחייב לפי חוק הנגישות) ולקבלת כל ההיתרים הדרושים, ככל שדרושים לביצוע העבודות כאמור.

5.3. מבלי לגרוע מהאמור לעיל המפעיל מצהיר כי האחריות הבלעדית לתכנון, ביצוע, ופיקוח על עבודות במבנה (אם וככל שיעשו על-ידו) מוטלת עליו בלבד ותעשה על חשבונו, וזה כולל גם (אך לא רק) את האחריות לחיבור לתשתיות ו/או שירותים מכל מין וסוג שהוא. למרות האמור בסעיף קטן זה, מובהר כי חובה על המפעיל, לקבל את אישור אתרים לתוכניות העבודות מראש ובכתב וכתנאי להתחלת ביצוען. המפעיל יערוך בתוכניות העבודות שינויים ו/או התאמות לדרישות אתרים כפי שתועברנה אליו על ידיה. המפעיל מצהיר כי ידוע לו שביצוע השינויים לפי הוראות אתרים מהווה תנאי אין-בלתו למתן אישור אתרים לביצוע העבודות.

5.4. מובהר בזאת כי העבודות לא יכללו תוספות בניה כלשהן.

5.5. המפעיל מצהיר ומתחייב לקבל את כל האישורים ו/או ההיתרים הנדרשים לביצוע העבודות מהרשויות המוסמכות, והכל אם וככל שיידרש איזה מהאישורים כאמור על-ידי איזו מהרשויות ו/או על-פי כל דין. המפעיל גם מצהיר כי הוא יהיה האחראי היחיד והבלעדי לנשיאה בכל התשלומים ו/או המיסים ו/או האגרות ו/או ההיטלים ו/או כל תשלום אחר אשר יהיו נובעים ו/או קשורים לביצוע העבודות במבנה, כי לא מוטלת על אתרים כל חבות ו/או אחריות בשל כך, וכי הוא מצהיר שהוא מוותר בזה וויתור מלא, מוחלט ובלתי מסויג על כל טענה ו/או תביעה ו/או דרישה שיש ו/או תהיה לו כלפי אתרים בעניין זה.

5.6. המפעיל מתחייב בזה לבצע את העבודות בהתאם לתוכניות שאושרו על-ידי אתרים, באופן מדויק וללא כל שינוי ו/או חריגה מכל מין וסוג שהוא, ולא לעשות בהן כל שינוי ללא קבלת הסכמת אתרים לכך בכתב ומראש. כן מתחייב המפעיל לבצע את העבודות בהתאם ללוחות הזמנים שבתוכניות. עם סיום העבודות או לחלופין 60 יום לאחר תחילת הפעלת העסק מהמבנה גם אם המפעיל לא בצע עבודות במבנה מתחייב המפעיל להעביר לידי אתרים דוח יועץ בטיחות ביחס לכל המבנה ואישור ע"י מורשה נגישות תשתיות וסביבה (מורשה מתו"ס).

5.7. מצאה אתרים כי העבודות אינן מבוצעות באופן מלא ומדויק בהתאם לתוכניות שאושרו על-ידיה, או שנגרמים עקב העבודות הנ"ל מטרדי רעש ו/או ריח ו/או נוף ו/או מפגעים המפריעים למהלך העסקים הרגיל של העסקים בסביבת המבנה, תודיע על כך למפעיל, והוא מתחייב לפעול באופן מיידי, על חשבונו וללא כל דיחוי להסרת והפסקת כל מטרד ו/או מפגע שנמסר לו עליו כאמור.

5.8. מבלי לגרוע מהאמור לעיל, מתחייב המפעיל לקבל את כל האישורים הדרושים לכך מהרשויות המתאימות עם סיום העבודות במבנה, אם וכאשר יבוצעו על-ידי, והכל אם וככל שיידרשו אישורים כאמור על-ידי איזו מהרשויות ו/או על-פי כל דין. המפעיל מצהיר בזאת כי הוא האחראי היחיד והבלעדי לקבלת כל האישורים האמורים, כי לא מוטלת על אתרים כל חבות ו/או אחריות בנושא זה, וכי הוא מוותר מראש וויתור מוחלט ובלתי מסויג על כל טענה ו/או תביעה כלפי אתרים בעניין זה.

5.9 מעבר ובנוסף לביצוע העבודות כמפורט לעיל, ובדרך המפורטת שם, המפעיל מתחייב שלא לבצע כל שינוי או תוספת מכל סוג שהוא במבנה ללא הסכמת אתרים בכתב ומראש וללא קבלת ההיתרים הנדרשים לפי כל דין מהרשויות הנוגעות בדבר שינויים או תוספות שייעשו ללא קבלת רשות והיתר כדין. מובהר כי במידה ולמרות האמור לעיל, המפעיל יבצע שינוי או תוספת כאמור שלא בהסכמת אתרים ובהיתר כדין, תהיה אתרים רשאית לפי שיקול דעתה המוחלט והבלעדי להחליט על הריסת השינויים על חשבון המפעיל ובכלל זה היא גם תהא רשאית (אך לא חייבת) להורות למפעיל להרוס את השינויים או להרוס אותם בעצמה (על חשבוננו) לאחר מתן הודעה מוקדמת בכתב של 14 ימים מראש, ולצורך כך היא תהא רשאית להיכנס למבנה ולהכניס פועלים, עובדים וכלים, כולל לאותם חלקים שבהם ינהל המפעיל את עסקיו או שיהיו בחזקתו.

מבלי לגרוע מהאמור בפסקה דלעיל, המפעיל יהא רשאי לבצע עבודות ו/או שינויים במבנה שהם דקורטיביים ואינם דרושים היתר ו/או רישיון - ככל שמדובר בעבודות ו/או בשינויים קבועים, הם יבוצעו בתאום עם אתרים. העבודות האמורות ייעשו על חשבוננו של המפעיל והוא לא יהיה זכאי לקבל ו/או לתבוע ו/או לנכות כל סכום בגין השקעותיו אלו, יהא היקפם אשר יהא.

5.10 יובהר למען הסר כל ספק, כי במידה והמפעיל הקודם של המבנה ביצע במבנה שינויים ו/או תוספות מכל סוג שהוא שאינם מפורטים בתרשים (נספח 1) הם נערכו ללא ידיעת ו/או אישור אתרים (להלן - "השינויים"). המפעיל מסכים ומתחייב כי במידה ואתרים ו/או העירייה ו/או מטעמן ו/או כל גורם מוסמך אחר, ידרשו את הריסת השינויים, כי אז המפעיל יהרוס אותם בהתאם להוראות כאמור ועל חשבוננו והוא מוותר מראש וויתור מוחלט ובלתי מסויג על כל טענה ו/או תביעה ו/או דרישה כלפי אתרים ו/או העירייה ו/או מי מטעמן בעניין זה. מבלי לגרוע מן האמור, אתרים לא תתנגד להשארת השינויים במבנה במידה ולפי שיקול דעתה, הם לא פוגעים במבנה ו/או בחזות המתחם ובלבד שהמפעיל יפעל לקבלת כל האישורים של כל הגורמים המוסמכים בקשר לכך לפי כל דין ויקבל את האישורים כאמור בפועל והכל בתוך התקופה שאתרים תקצה לו לשם כך. מובהר כי כל ההוצאות מכל סוג שהוא שתהיינה כרוכות בקשר עם קבלת האישורים כאמור, יחולו במלואן על המפעיל.

5.11 המפעיל מצהיר כי ידוע לו כי כל שינוי בניה ו/או שיפוצים ו/או ותוספות שנעשו במבנה (כולל ציוד קבוע במטבח כגון מנדפים וכו') ו/או מערכות מיזוג אוויר בחלק כלשהוא במבנה, (להלן - "הציוד הקבוע"), בין אם בהרשאת אתרים ובין אם לאו, יישארו במבנה לאחר תום ההסכם, מכל סיבה שהיא, אלא אם כן אתרים תודיע לו אחרת בכתב ואז יחויב לפרקם ולמפעיל לא תהיה זכות לפרק אותם ללא רשות אתרים מראש ובכתב או לדרוש כל תמורה עבורם ולא תהיה לו כל תביעה או טענה כלשהיא כלפי אתרים בגין כך או בקשר לכך. מובהר למען הסר כל ספק, כי פירוק של הציוד הקבוע או כל תוספת שיפוף שבוצעה על ידי המפעיל ללא רשות אתרים מראש ובכתב יהווה הפרה יסודית של ההסכם וכן יחייב את המפעיל בתשלום פיצויים מוסכמים לאתרים, בסכום הנזק שנגרם לאתרים בפועל כתוצאה מפירוק הציוד הקבוע וזאת בהתאם להערכת שמאי מטעם אתרים ובתוספת 50%. המפעיל מסכים מראש בהסכמה בלתי חוזרת לקביעת השמאי.

6. תקופת ההסכם

6.1 בכפוף למילוי כל התחייבויותיו על פי הסכם זה ונספחיו, רשות השימוש המוענקת למפעיל על פי הסכם זה הינה לתקופה קצובה מיום 1.11.23 ועד ליום 31.10.28 (להלן - "תקופת השימוש").

6.2 מובהר למען הסר כל ספק, כי המפעיל לא יהיה רשאי, מיוזמתו, להביא הסכם זה לידי גמר לפי תום תקופת השימוש. כל הפסקת שימוש במבנה ו/או פינויו על-ידי המפעיל לפני המועד הנ"ל לא ישחררו את המפעיל מהתחייבויותיו על-פי הסכם זה לרבות התחייבויותיו לשלם לאתרים את דמי השימוש כהגדרתם להלן, וכן לשלם לכל צד שלישי כל תשלום החב על המפעיל לפי הסכם זה ו/או כל דין.

6.3. לאתרים הזכות הבלעדית ושיקול דעתה המוחלט להאריך את תקופת השימוש לפי הסכם זה למשך חמש שנים נוספות מתום תקופת ההארכה, והארכה זו יכולה להיעשות בין בפעם אחת ובין אם במספר פעמים, ובלבד שסך תקופת ההארכה לא יעבור את התקופה האמורה, דהיינו: 5 שנים נוספות מתום תקופת השימוש (להלן - "האופציה" ו-"תקופת ההארכה").

6.4. המפעיל מצהיר כי אתרים הבהירה לו וכי הוא יודע ידוע היטב ומסכים לכך ללא תנאים ו/או הסתייגויות, כי הארכת תקופת השימוש לפי האופציה למשך תקופת ההארכה כפופה לקיומם במצטבר של התנאים הבאים:

6.4.1. קבלת הודעה בכתב מאת המפעיל בדבר בקשתו שאתרים תממש את האופציה 60 ימים מראש לפחות קודם תום תקופת השימוש;

6.4.2. עמידת המפעיל בכל תנאי היסודיים של ההסכם ללא יוצא מן הכלל לכל אורך תקופת השימוש;

6.4.3. העלאת דמי השימוש כהגדרתם בסעיף 7.1 להלן בסך השווה ל- 10% (עשרה אחוזים) משווים המעודכן של דמי השימוש בתום תקופת השימוש;

6.4.4. חתימת נספח להארכת ההסכם שהוכן על-ידי היועץ המשפטי של אתרים.

מובהר בזאת כי למפעיל אין כל זכות קנויה או אחרת לדרוש מאתרים לממש את האופציה כולה או מקצתה, **וזאת גם אם כל התנאים המפורטים לעיל התקיימו במלואם**, והוא יהיה מנוע מלטעון כלפי אתרים כל טענה בדבר הבטחה מפורשת או משתמעת, של הסתמכות, של מצג כלשהו, של השקעה כספית כלשהי, של פגיעה במוניטין וכיוצא בטענות אלו או אחרות. הדרך היחידה אשר תקנה למפעיל זכות להמשך השימוש במבנה הינה על דרך של נספח הארכת ההסכם כתוב וחתום ע"י הצדדים להסכם זה ובהתאם לתנאיו ובו מפורטת תקופת ההארכה ותנאיה.

6.5. רשות השימוש לפי הסכם זה תפוג או תתבטל בתום תקופת השימוש ו/או בתום תקופת ההארכה או קודם לכן בקרות אירוע המפורט בהסכם זה והמביא לביטול ההסכם או לסיומו המוקדם.

7. דמי השימוש

בגין כל התחייבויות אתרים ע"פ הסכם זה ישלם המפעיל לאתרים את התשלומים המפורטים להלן:

7.1. תמורת זכות השימוש במבנה כמפורט בהסכם זה, מתחייב המפעיל לשלם לאתרים דמי שימוש שנתיים בסכום של (.....) (ש"ח) כשהם צמודים למדד הבסיס או סך השווה ל- 7% ממחזור המכירות השנתי של העסק, **לפי הגבוה ביניהם**, בתוספת מע"מ כדין (להלן יחדיו - "דמי השימוש").

לצורך חישוב דמי השימוש מתחייב המפעיל להמציא לאתרים לכל המאוחר עד ליום 31.3 של השנה העוקבת, דו"ח מבוקר על ידי רו"ח של מחזור המכירות השנתי של העסק (להלן - "דו"ח המכירות").

אתרים תהא רשאית (אך לא חייבת) לבקר את דו"ח המכירות באמצעות רו"ח מטעמה, כאשר במקרה של סתירה בין דו"ח המכירות לבין דו"ח המכירות מטעמה של אתרים, דו"ח המכירות של אתרים יגבר.

לצורך הבדיקה כאמור מתחייב המפעיל לשתף פעולה עם אתרים ולהעביר לעיונה כל מסמך אשר יידרש על ידה.

בתוך 7 ימי עסקים מתום הבדיקה כאמור ובכפוף לתוצאותיה, מתחייב המפעיל להשלים את ההפרש בין דמי השימוש מראש על ידו לבין הסך השווה ל- 7% ממחזור המכירות השנתי של העסק.

מבלי לגרוע מהאמור לעיל מובהר בזאת כי במידה ומכל סיבה שהיא, המפעיל לא יעביר את דו"ח המכירות במועד הנקוב לעיל, תתייחס החברה אל המפעיל כמי שדו"ח המכירות של העסק או העסקים המנוהלים מהמבנה עבור אותה שנת השימוש, גבוה בסך השווה ל- 100% מדמי השימוש.

במקרה כאמור המפעיל מסכים ומתחייב לשלם לחברה תוספת השווה ל-100% מדמי השימוש עבור אותה שנת שימוש. כמו כן, החברה תהיה רשאית לחלט את הסכום דנן מתוך הערבות הבנקאית.

7.2. תשלום המע"מ בגין דמי השימוש יחשב לכל דבר ועניין כחלק מדמי השימוש. עם קבלת דמי השימוש ופירעונם תמציא אתרים למפעיל חשבונית מס בהתאם לחוק.

7.3. אתרים פוטרות בזאת את המפעיל מתשלום דמי השימוש (ומהם בלבד) למשך תקופה של 60 יום הראשונים של תקופת השימוש.

7.4. דמי השימוש, כערכם מדי שנה, בתקופת השימוש ובתקופת ההארכה (אם תהיה כזו) ישולמו מראש אחת לשנה ב- 4 תשלומים רבעוניים. בתחילת כל שנת שימוש ימסור המפעיל לאתרים ארבע המחאות, האחת לפירעון מידי ו-3 נוספות מעותדות לתחילת כל רבעון נוסף לכיסוי דמי השימוש לכל שנת השימוש.

בתום כל שנת שימוש ייערך חישוב של הפרשי ההצמדה ובהתאם לחישוב זה המפעיל ישלם לאתרים את הפרשי ההצמדה ככל שהיו כאלה כאמור ביחד עם תשלום דמי השימוש בגין השנה שאחרי השנה שבגינה נערך החישוב.

רק פירעון ההמחאות כאמור במלואן ובמועדן ותשלום הפרשי ההצמדה כאמור ייחשב תשלום דמי השימוש בהתאם להוראות ההסכם.

7.5. מוסכם על הצדדים כי אתרים תהיה רשאית לדרוש את גביית דמי השימוש באמצעות הוראת קבע בנקאית (להלן - "הוראת הקבע"), אם וכאשר תמצא לנכון לעשות כן ולפי שיקול דעתה הבלעדי. המפעיל מתחייב בזה לחתום על כל המסמכים הנדרשים ו/או שידרשו לצורך גביית דמי השימוש באמצעות הוראת הקבע כאמור מיד עם דרישתה הראשונה של אתרים.

הצדדים מסכימים כי תשלום דמי השימוש במלואם ובמועדם הינו מעיקרי ההסכם, הינה תנאי עיקרי ויסודי להסכם וכל איחור בתשלום מעבר ל-7 ימים יהווה הפרה יסודית של הסכם זה, אתרים תהא רשאית (אך לא חייבת) להודיע למפעיל על ביטול ההסכם והמפעיל יידרש לפנות את המבנה כמפורט בסעיף 16 להלן. מבלי לפגוע באמור לעיל ובנוסף לו יחויב המפעיל בתשלום ריבית מרבית, כהגדרתה במבוא להסכם זה, על כל איחור בתשלום.

7.6. המפעיל מצהיר כי קביעת הריבית ודרך חישובה כאמור לעיל נעשתה על דעתו והיא מהווה פיצוי מוסכם מראש בגין כל איחור של תשלום כמפורט בהסכם זה, וזאת מבלי לגרוע מכל פיצוי או סעד אחר שעומדים לזכות אתרים מכח החוק או מכח הסכם זה. מוסכם כי פיצוי זה יינתן ללא הוכחת נזק ואף אם יוכח כי לא נגרם נזק בפועל. מוסכם במפורש כי סכום פיצוי זה הוא לא קנס משום סוג שהוא, אלא הסכום המוסכם על הצדדים להסכם זה כנזק שצפוי להיגרם לאתרים כתוצאה מאיחור בתשלום דמי השימוש.

7.7. מובהר בזאת מפורשות כי היה והמפעיל יפר הסכם זה בהפרה אשר תקנה לאתרים את הזכות לבטלו ואתרים עשתה כן, הרי שלא יהא בביטול ההסכם כאמור ובסילוק ידו של המפעיל מהמבנה משום פגיעה ואו גריעה מהתחייבותו

של המפעיל, לשלם לאתרים את דמי השימוש וכל תשלום אחר החל עליו לפי הסכם זה במלואם ובמועד, עד לתום תקופת השימוש לפי הסכם זה.

7.8. בנוסף לאמור לעיל ומבלי לגרוע מהאמור, מובהר בזאת מפורשות כי גם אם המפעיל לא ישתמש ו/או ימנע ממנו השימוש במבנה ו/או להפעיל את העסק, באופן מלא ו/או חלקי, באופן זמני ו/או קבוע, מכל סיבה שהיא, ובין היתר עקב אי מתן רישיון עסק, גם שלא באשמת המפעיל ו/או כל מניעה אחרת מטעם הרשויות המוסמכות ו/או משום צו משפטי, המפעיל עדיין יהיה חייב בהתחייבויותיו לפי הסכם זה לרבות בתשלום דמי השימוש עד לתום תקופת ההסכם או עד לתום תקופת ההארכה (אם תקופת ההסכם תוארך), לפי העניין, גם בגין התקופה בה לא השתמש במבנה עקב המניעה כאמור, ולמפעיל לא תהיה כל תביעה ו/או דרישה ו/או טענה מכל מין וסוג שהוא כלפי אתרים לרבות (גם) אך לא רק) טענות בנוגע לנזקים מכל מין וסוג שהוא כולל נזקים ישירים ועקיפים שנגרמו לו ו/או לצדדים שלישיים והוא פוטר את אתרים במפורש מאחריות כלשהיא לנזקים אלה.

8. התחייבויות נוספות של המפעיל

המפעיל מתחייב גם אך לא רק:

8.1. להיות אחראי לכל נזק או פגיעה אשר ייגרמו לרכושם או לגופם של אנשים אשר יבקרו או יהיו במבנה ובסביבתו כתוצאה מצידוד, חפצים, כלים או דברים אחרים, כולל בקבוקים וחלקי בקבוקים וחפצים דומים - אשר הושארו על ידי אדם כלשהו כתוצאה מרשלנותו ו/או אי זהירותו ו/או הפרת חובות חוקיות כלשהן של המפעיל ו/או של מי מעובדי המפעיל ו/או של אנשים אחרים שיועסקו על ידו בהפעלת ובהחזקת המבנה, ובשירותים הניתנים בהם ומהם ו/או של אורחי המפעיל.

8.2. לשמור על הסדר הטוב וניקיון מוחלט של המבנה וסביבתו ובכלל זה במקומות בהם הוא יחזיק, ימכור או ישווק מצרכים, סחורה, אריזות כלים וציוד וכיוצ"ב.

לקיים את כל דרישות כל דין, כולל השגת רישיונות בכלל, בכלל זה רישיונות עסק מתאימים, לשמור על חוקי העזר, תקנות והוראות של העירייה וכל רשות ממשלתית, לשלם לרשויות במשך כל תקופת ההסכם את המיסים, האגרות והתשלומים המגיעים להן (להלן - "המיסים") בגין העסק ו/או בעקבות הפעילות שהמפעיל יקיים ומנהל כולל התשלומים עבור חשמל, מים, טלפון, אגרות, ארנונה, היטלים וכיוצ"ב. מוסכם במפורש כי המפעיל יהיה אחראי לתשלום כל המיסים ללא יוצא מן הכלל.

היה והמפעיל לא יסלק איזה מהתשלומים מיד עפ"י דרישת הרשות המוסמכת ו/או דרישת אתרים, הרי מבלי לגרוע מחובתו זו, תהיה אתרים זכאית לסלק חשבונות אלה על חשבון המפעיל, והמפעיל יהיה חייב להחזיר לאתרים את מלוא הכספים אשר שולמו על ידה לכיסוי איזה מתשלומי המפעיל כאמור מיד ולא יאוחר מתום 3 ימים מתאריך דרישתה הראשונה של אתרים.

לצורך ביצוע התשלומים כאמור אתרים תהא, בין היתר, רשאית לחלט את הערבות הבנקאית, הנזכרת להלן. מודגש בזה כי רישומי הרשות המוסמכת בדבר החוב שבו מדובר יהוו ראייה סופית וחלוטה מבחינתה של אתרים לצורך ביצוע התשלום במקום המפעיל כאמור בסעיף זה, ולמפעיל לא תהא במקרה כזה כל טענה ו/או דרישה ו/או תביעה כלפי אתרים ו/או מי מטעמה בעניין. למען הסר כל ספק, אין באמור בסעיף זה כדי לגרוע מזכותו של המפעיל לטעון כנגד החוב ו/או שיעורו כלפי הרשות המוסמכת, וויתור הטענות לפיו הוא כלפי אתרים ומי מטעמה, בלבד.

8.3. מוסכם על הצדדים כי במקרה שבו המפעיל זכאי לקבל הנחה ו/או פטור מתשלום ארנונה בגין השימוש שלו במבנה, למשל מהטעמים שמדובר בנכס ריק ו/או בלתי ראוי לשימוש, המפעיל לא יהיה רשאי לפנות לעירייה תל-אביב-יפו

בבקשה לקבלת פטור מארנונה, מבלי לקבל את רשותה של אתרים לכך מראש ובכתב. אתרים תהא רשאית לאשר את הבקשה או לדחותה ו/או להתנותה בתנאים, והכל לפי שיקול דעתה המלא, הגמור והבלעדי וללא כל הגבלה.

8.4. לציית להוראות המנכ"ל והאנשים שימונו על ידו, ובין השאר, בכל הנוגע לשמירה על הסדר והניקיון, רמתו וטיבו של השירות.

8.5. לא לעשות, להתיר ולאפשר הן במישרין והן בעקיפין, פרסום או פרסומת כולל תליית הודעות, מודעות, כרזות, דברי פרסום ו/או פרסומת אחרים בדפוס, כתב, באמצעי תאורה, באמצעי קולו ו/או חזותו ו/או בכל דרך אחרת. המפעיל יהיה רשאי להתקין שילוט של העסק על המבנה עצמו, אך זאת בכפוף לכך שיקבל את כל ההיתרים הנחוצים על פי כל דין, וישלם כל תשלום ואגרה בגינן וכן יקבל את אישור אתרים לצורת השילוט ולתוכנו מראש ובכתב.

9. שמירת המבנה וסביבתו

9.1. המפעיל מתחייב להשתמש במבנה ו/או בשטחים הסמוכים אליו, ככל שיועמדו לרשותו ע"י אתרים, באופן זהיר וסביר, לשמור על ניקיונם ועל ניקיון סביבתם לרבות טאטוא, שטיפה, איסוף אשפה ופינויה למאגר מוסדר וזאת במשך כל היום ובתום כל יום פעילות ולמנוע כל קלקול וכל נזק למבנה ו/או לסביבתו ו/או מהם, וכן לתקן כל קלקול ו/או נזק ו/או שבר למבנה ו/או לסביבתו (כולל כל המתקנים שבו) ולהישמע להנחיות אתרים ו/או מי מטעמה. יובהר כי על המפעיל חל איסור מוחלט לעשות שימוש כלשהו בגג המבנה, למעט לצורך ביצוע עבודות תחזוקה של המבנה.

9.2. מבלי לגרוע מהאמור לעיל, המפעיל מתחייב לתחזק את המבנה וכן את כל שבו באופן שוטף, ולשלם במהלך תקופת השימוש ותקופת ההארכה (אם מומשה האופציה) את כל ההוצאות החלות ו/או הנובעות מהשימוש במבנה ו/או הדרושות לאחזקתו ו/או תיקון נזקים שנגרמו לו ו/או להפעלתו ללא יוצא מן הכלל ומכל מין וסוג שהוא.

9.3. לא ביצע המפעיל כל תיקון שהיה חייב בו כאמור, תהיה אתרים רשאית, אך לא מחויבת, לעשות כך על חשבון המפעיל ובכל מקרה יהיה המפעיל חייב לפצות את אתרים באופן מלא עבור כל נזק, קלקול או בדין והשחתה כאמור.

9.4. אתרים וכל מי שבא ו/או פועל מטעמה, לא יהיו אחראים בכל אופן שהוא לנזק ו/או פגיעה ו/או הפסד שיגרמו למפעיל ו/או לעסקו ו/או לרכושו לרבות ומבלי לגרוע מכלליות האמור, נזק או פגיעה שנגרמו עקב כניסת אתרים למבנה למטרות אחזקה. המפעיל מותר בזאת על כל תביעה, טענה ודרישה כאמור כלפי אתרים.

9.5. מבלי לגרוע מן האמור ומכל סעד אחר המוקנה לאתרים לפי הסכם זה ו/או כל דין, ובנוסף להם, מוסכם כי בגין כל מקרה שבו המפעיל הפר את המפורט בסעיף זה (9). אתרים תהא זכאית לפיצוי מוסכם ללא הוכחת נזק ואף אם יוכח כי לא נגרם נזק בפועל של 1,000 ₪ בתוספת מע"מ לכל הפרה. מוסכם במפורש כי סכום פיצוי זה הוא לא קנס משום סוג שהוא, אלא הסכום המוסכם על הצדדים להסכם זה כנזק שצפוי להיגרם לאתרים כתוצאה מהפרת הוראות סעיף קטן זה.

עוד מובהר, כי אתרים תהיה רשאית לחלט את הערבות הבנקאית ו/או חלקה לצורך קבלת הפיצוי כאמור. היה ועשתה כן אתרים, ישוב וישלים המפעיל את הערבות הבנקאית לגובהה המקורי בהתאם להסכם.

9.6. מובהר כי לאתרים הסמכות להפעיל את הפיצוי כאמור במידה ונוכחה כי המפעיל הפר את התחייבותו על פי סעיף זה, אם בעקבות ביקור מטעמה שנערך במבנה ואם באמצעות תלונה שקיבלה לפיה המבנה וכן כל שטח אחר שנמסר

לאחריות המפעיל (כולל מבנה השירותים) אינם מתחזקים או נקיים ברמת ניקיון ראוייה.

9.7. אחריות לנזקים לסביבה ולחוף

המפעיל בלבד יהיה אחראי לכל נזק שיגרם לסביבה ו/או לחוף ו/או למי הים כתוצאה מזיהום ו/או פגיעה בסביבה החופית ו/או חסימת החוף למעבר חופשי ו/או מכל פעולה ו/או מחדל אחרים המהווים פגיעה בסביבה החופית שמקורם במפעיל ו/או בעובדיו ו/או בכל הפועל מטעמו ו/או המבנה ו/או בסביבתו והוא פוטר בזאת את אתרים מכל אחריות לנזקים כאמור ומתחייב לשפות את אתרים בגין כל סכום שתחויב לשלם עקב נזקים כאמור בסעיף קטן זה לרבות הוצאות, קנסות, עיצומים כספיים, שכר עדים, מומחים ושכ"ט עו"ד ובלבד שאתרים תודיע למפעיל על כל תביעה ו/או אישום בגין פגיעות כנ"ל ותאפשר לו להתגונן מפניה.

10. ביטוח

10.1. מבלי לגרוע מאחריות המפעיל על פי חוזה זה ו/או על פי כל דין, מתחייב המפעיל לערוך ולקיים בהתאם לשיקול דעתו הבלעדי ביטוחים מתאימים להבטחת אחריותו אולם הביטוחים, גבולות האחריות ותנאי הביטוח לא יפחתו מהאמור והמפורט בטופסי האישור על קיום ביטוחים, כאמור להלן.

ביטוחים בתקופת עבודות שיפוץ ו/או התאמה במבנה ובסביבתו (ככל ויאושרו על ידי אתרים):

10.2. טרם ביצוע עבודות במבנה וכתנאי לביצוען, ללא צורך בכל דרישה מצד אתרים ו/או העירייה, מתחייב המפעיל להמציא לידי אתרים לא יאוחר מהמועד הקבוע לתחילת ביצוע עבודות התאמה ו/או עבודות אחרות במבנה ו/או תחילת הכנסת ציוד לביצוע העבודות, את טופס האישור על קיום ביטוחי העבודות נספח 2'א' המהווה חלק בלתי נפרד מהסכם זה (להלן: "טופס האישור על קיום ביטוחי העבודות/עבודות ההתאמה"), כשהוא חתום על ידי המבטח מטעם המפעיל ו/או הקבלן מטעמו.

ביטוחים שוטפים בתקופת ההרשאה:

10.3. בכל משך תקופת רשות השימוש, על המפעיל לערוך ולקיים את הביטוחים כדלקמן:

10.3.1. ביטוח תכולת הנכס, לרבות כל רכוש אחר המובא לנכס ע"י המפעיל ומי מטעמו, וכן כל שינוי, שיפור ותוספת לנכס שנעשו ו/או יעשו על ידי המפעיל ו/או עבורו, במלוא ערכם ועל בסיס ערך כנון, מפני אבדן או נזק עקב הסיכונים המקובלים בביטוח אש מורחב, לרבות אש, עשן, ברק, התפוצצות, רעידת אדמה, סערה וסופה, שיטפון, נזקי נוזלים והתבקעות צינורות, פגיעה ע"י כלי רכב, פגיעה ע"י כלי טיס, פרעות, שביתות, נזק בזדון, שבר זכוכית וכן נזקי פריצה. הביטוח כולל סעיף לפיו מוותר המבטח על זכות התחלוף כלפי אתרים ו/או העירייה ו/או מי מהבאים מטעמה, וכן כלפי שוכרים אחרים, דיירים ובעלי זכויות אחרים בבניין (להלן יקראו יחדיו ברי רשות אחרים, דיירים ובעלי הזכויות האחרים כאמור: "בעלי הזכויות האחרים"), אשר בביטוח רכושם של בעלי הזכויות האחרים נכלל סעיף מקביל בדבר ויתור על זכות התחלוף כלפי המפעיל ו/או בהסכם המקנה לבעלי הזכויות האחרים כאמור זכויות בבניין נכלל פטור מאחריות לטובת המפעיל בגין אבדן או נזק העלול להיגרם לרכושם של בעלי הזכויות האחרים עקב הסיכונים המקובלים בביטוח אש מורחב (בהתאמה); אולם הויתור כאמור לא יחול לטובת אדם שגרם לנזק בזדון.

10.3.2. ביטוח אחריות כלפי צד שלישי המבטח את חבות המפעיל על-פי דין בגין פגיעה גופנית או נזק לרכוש העלול להיגרם לגופו או לרכושו של אדם או גוף כלשהו במושכר ובסביבתו, בגבול אחריות בסך של: 4,000,000 ₪ לאירוע ובמצטבר על-פי הפוליסה. הביטוח מורחב לשפות את אתרים ו/או העירייה בגין ו/או בקשר עם מעשה או מחדל של המפעיל ומי מטעמו.

10.3.3. ביטוח אחריות מעבידים המבטח את חבות המפעיל על פי פקודת הנוזיקין (נוסח חדש) ו/או על פי חוק האחריות למוצרים פגומים, התשי"ם – 1980 כלפי עובדי המפעיל בגין פגיעה גופנית או מחלה מקצועית העלולה להיגרם למי מהם תוך כדי ועקב עבודתם במושכר ובסביבתו, בגבול אחריות של 6,000,000 ₪ (שישה מיליון שקלים חדשים) לעובד ו- 20,000,000 ₪ (עשרים מיליון שקלים חדשים) למקרה ובסה"כ לתקופת הביטוח. הביטוח מורחב לשפות את אתרים ו/או העירייה היה ונקבע, לעניין קרות תאונת עבודה או מחלה מקצועית כלשהי, כי למי מהם ישנן חובות מעביד כלשהן כלפי מי מעובדי המפעיל.

10.3.4. ביטוח אבדן תוצאתי המבטח אבדן רווח גולמי של המפעיל עקב אבדן או נזק הנגרם לרכוש המבטח על פי סעיף 11.3.1 לעיל, כתוצאה מאחד הסיכונים המבוטחים על-פי סעיף 11.3.1 לעיל, וזאת למשך תקופת שיפוי בת 6 חודשים. הביטוח כולל סעיף לפיו מותר המבטח על זכות התחלוף כלפי אתרים ו/או העירייה וכלפי מי מטעמה וכן כלפי בעלי הזכויות האחרים אשר בביטוח האבדן התוצאתי שלהם נכלל סעיף מקביל בדבר ויתור על זכות תחלוף כלפי המפעיל, או בהסכם המקנה לבעלי הזכויות האחרים זכויות בבניין נכלל פטור מאחריות לטובת המפעיל בגין אבדן תוצאתי לבעלי הזכויות האחרים עקב הסיכונים הניתנים לכיסוי בביטוח "אש מורחב"; הוויתור כאמור לא יחול לטובת מי שגרם לנזק בזדון.

10.4. ללא צורך בכל דרישה מצד אתרים, על המפעיל להמציא לידי אתרים, במעמד החתימה על ההסכם את אישור עריכת הביטוח המצורף להסכם זה ומהווה חלק בלתי נפרד הימנו ומסומן כנספח ב'2 ("אישור ביטוחי הקבע של המפעיל") חתום בידי מבטח המפעיל. המצאת אישור ביטוחי הקבע של המפעיל הינה תנאי מתלה ומקדמי לקבלת חזקה במושכר או להכנסת נכסים כלשהם למושכר (זולת נכסים הכלולים בעבודות המבוטחות על-פי סעיף 11.1 לעיל), ולאחרים תהא הזכות (אך לא החובה) למנוע מן המפעיל את קבלת החזקה במושכר או את הכנסת נכסים כאמור במקרה שהאישור לא הומצא במועד שצוין לעיל.

10.5. למפעיל הזכות שלא לערוך ביטוח אבדן תוצאתי ו/או ביטוח רכוש, במלואם או בחלקם, ואולם הפטור המפורט בסעיף 11.6 להלן יחול כאילו נערכו הביטוחים כאמור במלואם.

10.6. המפעיל פוטר את אתרים ו/או העירייה, והבאים מטעמה וכן בעלי הזכויות האחרים, אשר בהסכמי השכירות ו/או הרשות שלהם או בכל הסכם אחר המקנה לבעלי הזכויות האחרים כאמור זכויות בבניין נכלל פטור מקביל כלפי המפעיל, מאחריות בגין נזק שלמפעיל הזכות לשיפוי בגינו על-פי הביטוחים שעל המפעיל לערוך בהתאם לסעיף הביטוח לעיל (או שלמפעיל הייתה הזכות לשיפוי בגינו אלמלא ההשתתפויות העצמיות הנקובות בפוליסות ו/או ביטוח חסר ו/או הפרת תנאי פוליסות הביטוח), אולם הפטור מאחריות כאמור לא יחול לטובת מי שגרם לנזק בזדון.

10.7. בתום תקופת ביטוחי הקבע של המפעיל, על המפעיל להפקיד בידי אתרים ו/או העירייה את אישור ביטוחי הקבע של המפעיל בגין הארכת תוקפו לתקופה נוספת. על המפעיל לחזור ולהפקיד את אישור ביטוחי הקבע של המפעיל במועדים הנקובים, מדי תקופת ביטוח וכל עוד הסכם זה בתוקף.

10.8. בכל פעם שמבטח המפעיל יודיע לעירייה, כי מי מביטוחי הקבע של המפעיל עומד להיות מבוטל או עומד לחול בו שינוי לרעה, על המפעיל לערוך את אותו הביטוח

מחדש ולהמציא אישור עריכת ביטוח חדש, עד למועד הביטול או השינוי לרעה
בביטוח כאמור.

10.9. למען הסר ספק, מובהר כי אי המצאת אישורי הביטוח במועדים לא תפגע
בהתחייבויות המפעיל על-פי הסכם זה, לרבות ומבלי לפגוע בכלליות האמור, כל
חובת תשלום שחלה על המפעיל. על המפעיל לקיים את כל התחייבויות המפעיל
על-פי ההסכם גם אם יימנעו מהמפעיל ביצוע עבודות, קבלת התזקה במושכר,
הכנסת נכסים למושכר או פתיחת עסקו במושכר בשל אי הצגת האישורים
במועד.

10.10. לאתרים הזכות (אך לא החובה) לבדוק את אישורי הביטוח שיומצאו על-ידי
המפעיל, ועל המפעיל לבצע כל שינוי או תיקון שיידרש על מנת להתאימם
להתחייבויות המפעיל כאמור בהסכם זה. זכות אתרים לבדוק את אישורי
הביטוח ולהורות על תיקונם כמפורט לעיל, אינה מטילה על אתרים ו/או העירייה
או על מי מטעמה כל חובה וכל אחריות שהיא בכל הקשור לאישורי הביטוח
כאמור, טיבם, היקפם ותקפם של הביטוחים הנערכים על-פי האישורים כאמור
או לגבי העדרם, ואין בה כדי לגרוע מכל חבות שהיא המוטלת על המפעיל על-פי
הסכם זה או על-פי דין.

10.11. על המפעיל למלא אחר תנאי פוליסות הביטוח הנערכות על ידי המפעיל, לשלם
את דמי הביטוח במלואם ובמועדם, ולדאוג ולוודא כי ביטוחי הקבע של המפעיל
יחודשו מעת לעת לפי הצורך ויהיו בתוקף במשך כל תקופת ההתקשרות.

10.12. על המפעיל לקיים את נהלי/הנחיות הבטיחות הסבירים אשר יפורסמו (באם
יפורסמו) מעת לעת על ידי אתרים ו/או העירייה.

10.13. גבולות האחריות המתחייבים מאישורי הביטוח הינם בבחינת דרישה מזעריית
המוטלת על המפעיל שאין בה כדי לגרוע מכל התחייבות של המפעיל לפי ההסכם
ו/או על פי כל דין ואין בה כדי לשחרר את המפעיל ממלוא החבות על פי הסכם
זה ו/או על פי דין. למפעיל לא תהיה כל טענה או דרישה כלפי אתרים או כלפי מי
מטעמה, בכל הקשור לגבולות האחריות כאמור.

10.14. על אתרים לא חלה כל התחייבות לקיים שמירה או אמצעי ביטחון אחרים בבניין
או במושכר, ואין בקיום שמירה או אמצעי ביטחון אחרים בבניין או במושכר
בכדי ליצור כל התחייבות או חבות כלפי המפעיל. חוק השומרים התשכ"ז-1967
אינו חל על ההסכם ועל נספחיו.

10.15. המצאת טופס אישור על קיום ביטוחים תקין כאמור - מהווה תנאי יסודי
בהסכם זה.

10.16. אתרים תערוך ביטוח למבנה היחידה בלבד, למעט למען הסר ספק שיפורי דיור
אשר בוצעו ע"י המפעיל, ציוד היחידה, תכולתה ומלאי מכל סוג שהוא. המפעיל
מתחייב לשלם את חלקו בדמי הביטוח. דמי הביטוח ישולמו ע"י המפעיל מיד עם
דרישתה של חברת אתרים והסכומים הנקובים בו יהווה הוכחה, אשר איננה
ניתנת לערעור בדבר חלקו של המפעיל בעלות הביטוחים. התשלום יחשב לצורך
תחולת הוראות חוזה זה כדמי שימוש. אתרים תגרום לכך כי זכות השיבוב של
המבטח כלפי המפעיל בביטוח המבנה בלבד תבוטל.

11. בטחונות

11.1. מבלי לפגוע בכל סעד אחר הנתון לאתרים לפי הסכם זה ו/או ע"פ כל דין
ולהבטחת מילוי כל התחייבויותיו של המפעיל ע"פ הסכם זה לרבות למילוי
התחייבויות המפעיל לתשלומים המגיעים לאתרים או לעירייה ע"פ הסכם זה
ימציא המפעיל לאתרים עם חתימת ההסכם ערבות בנקאית אוטונומית וללא
תנאי לתקופה שתתחיל עם חתימת ההסכם ותהא בתוקף כאמור בסעיף 12.6

להלן, הערבות תהיה של המפעיל בלבד או של מי מיחידיו ועל פי הנוסח המצורף כנספח 3 להסכם זה ומהווה חלק אחד ובלתי נפרד הימנו (להלן - "הערבות").

11.2. הערבות תהיה לפקודת אתרים, וגובהה יהיה זהה לדמי השימוש בגין תשעה חודשי שכירות בתוספת מע"מ וכאשר ערכה צמוד למדד הבסיס.

11.3. כל ההוצאות הכרוכות במתן הערבות יחולו על המפעיל.

11.4. יפר המפעיל את ההסכם, או תנאי מתנאיו, ובכלל זה לא ישלם אי אלו מהתשלומים המפורטים בסעיף 9.2 לעיל, תהיה אתרים רשאית ללא הצורך במתן הודעה מוקדמת, לחלט את הערבות ו/או חלק ממנה, לפי שיקול דעתה הבלעדי, מבלי שהמפעיל יוכל להתנגד בדרך כלשהיא.

11.5. סכום הערבות שחולט על-ידי אתרים כאמור לעיל יהיה לקניינה הגמור והמוחלט מבלי שלמפעיל תהיה זכות כלשהיא לבוא כלפי אתרים בטענות ומענות כלשהן בקשר לכך ומבלי שהדבר יפגע בזכויות האחרות שיש לאתרים לפי הסכם זה וכל דין. היה ואתרים תחלט את הערבות או חלק ממנה יחזור המפעיל וישלים מיד את הערבות לגובהה הנדרש לפי ההסכם.

11.6. הערבות תהיה תקפה למשך שנת שימוש אחת לפחות והיא תחודש על ידי המפעיל מפעם לפעם לפני שתסתיים, עד לתום תקופת השימוש ועוד חודשיים. היה ואתרים הסכימה להאריך את תקופת השימוש בתנאים המפורטים בסעיף 6.4 להסכם זה יחולו ההוראות האמורות על הערבות בהתאמה גם על תקופת ההארכה.

11.7. לא יציג המפעיל במהלך תקופת השימוש ו/או במהלך תקופת ההארכה את התחייבות הבנק לחידוש הערבות ו/או להארכת המועדים שבה טרם לפקיעתה, יהווה זה הפרה יסודית ועיקרית של החוזה אשר מעבר לכל זכות המוקנית לאתרים על-פי הסכם זה וכל דין, הרי שאתרים תהא רשאית לבטל את ההסכם. כמו כן, מבלי לפגוע בזכותה של אתרים להציג את הערבות לפירעון בכל עת בגין הפרת ההסכם, תחשב הערבות במצב דברים שכזה כעומדת לפירעון מיידי.

12. שיפוי

12.1. המפעיל מתחייב לפצות ו/או לשפות את אתרים בגין כל סכום ו/או כל דמי נזק ו/או הוצאה שהיא תשלם או תחויב בתשלום ואשר מקורם באחריות המפעיל, עובדיו ו/או שליחיו על פי הדין ו/או על פי הסכם זה. הסכום שאתרים תשלם או שתחויב בתשלום בסעיף זה כולל גם סכום ששולם על פי מכתב דרישה ו/או בעקבות מו"מ מחוץ לכותלי ביהמ"ש ו/או בעקבות תביעה, פשרה, פסק דין, פסק בורר לרבות הוצאות משפט, שכר עדים, מומחים ושכ"ט עו"ד.

12.2. המפעיל מתחייב לפצות ו/או לשפות את אתרים בגין כל נזק, הפסד או הוצאה שיגרמו לה במישרין ו/או בעקיפין, בשל דרישה, תביעה או תובענה שתוגש נגדה, אזרחית או פלילית, ובשל הצורך להתגונן כנגד תביעה או תובענה כאמור, ככל שהיא נובעת מאי מילוי או הפרת התחייבויות המפעיל ו/או מי מטעמו על פי הסכם זה.

12.3. האמור לעיל, ובלבד שאתרים תודיע למפעיל על כל תביעה ו/או דרישה כספית כאמור ושניתנה למפעיל הזדמנות להתגונן מפניה על חשבוננו והוצאותיו של המפעיל בלבד.

13. פינוי

13.1. עם סיומה של תקופת השימוש ו/או תקופת ההארכה ו/או במועד מוקדם יותר על-פי הוראות כל דין ו/או הסכם זה, יהיה על המפעיל לסלק ידיו מהמבנה כאשר

כל מתקניו פועלים וכל תקלה ו/או שבר ו/או קלקול תוקנו וישאיר אותם וסביבתם כשהם **נקיים מסודרים ופנויים** מכל אדם ו/או חפץ שאינו בבעלות אתרים, להנחת דעתה של אתרים, וכן להשאיר בו כל תוספת או בניה שבוצעה, ואשר אתרים לא הודיעה למפעיל על רצונה כי תוספת או בניה זו תפורק בהתאם לאמור בהסכם זה, על חשבון המפעיל. אם יתברר לאחר הפינוי שנגרם נזק למבנה ו/או כל שטח אחר שהועבר לאחריות המפעיל בתקופת השימוש והנזק לא תוקן ע"י המפעיל תוך 7 ימים מדרישת אתרים, כי אז מבלי לגרוע מכל סעד אחר שיעמוד לאתרים במקרה כזה, רשאית (אך לא חייבת) אתרים לפעול למימוש הערבות הבנקאית לשם תיקון הנזקים.

האמור לעיל אינו גורע מזכותה של אתרים להיכנס למבנה ולתפוס את החזקה הבלעדית בו ובציוד שיהא בו באותה עת, מיד עם פקיעת ההסכם מבלי להמתין לפינויו ע"י המפעיל כאמור, וכל ההוצאות שתהיינה כרוכות בכך תחולנה על המפעיל, לרבות הוצאת, הובלת, ואכסון ציוד המפעיל, ככל שנתר כזה במקום.

בביצוע הפינוי לא תהיה אתרים אחראית כלפי המפעיל בגין כל נזק או אובדן שיגרמו לו ו/או לציוד שלו ו/או לרכושו. בביצוע הפעולות הנ"ל תפעל אתרים כשלוחת המפעיל.

מבלי לגרוע מהאמור לעיל, מובהר למען הסר כל ספק, כי במידה והמפעיל יפרק מהמבנה ציוד כלשהוא ללא אישור אתרים, מראש ובכתב, אתרים תהיה רשאית לחייב את המפעיל בשווי הציוד בתוספת 50% כפי שתעריך אתרים לפי שיקול דעתה, וכן לחלט את הערבות הבנקאית לצורך כך. מוסכם במפורש כי סכום פיצוי זה הוא לא קנס משום סוג שהוא, אלא הסכום המוסכם על הצדדים להסכם זה כנזק שצפוי להיגרם לאתרים כתוצאה מפירוק הציוד כאמור.

13.2. בכל מקרה שהמפעיל יפר תנאי יסודי בהסכם זה ו/או אתרים תודיע למפעיל על ביטולו של הסכם זה, רשאית אתרים להודיע למפעיל לפנות את המבנה ולמסור את החזקה הייחודית בו לאתרים בתוך 10 ימים ממועד ההודעה כאמור.

13.3. לא פינה המפעיל את המבנה כאמור לעיל רשאית אתרים לעשות שימוש בזכותה על פי האמור בסעיף 14.1 שלעיל.

13.4. מובהר ומוסכם בזאת כי פינויו של המפעיל על פי סעיף 14.2 לעיל לא יפגע בהתחייבותו לשלם לאתרים את מלוא דמי השימוש עבור מלוא תקופת השימוש ו/או תקופת השימוש הנוספת לפי העניין, ודמי השימוש בגין התקופה שלאחר ביטול רשות השימוש יזקפו על חשבון נזקי אתרים הנובעים מהפרת ההסכם על ידי המפעיל.

14. סעדים

14.1. לאתרים תעמוד הזכות לקיזוז סכומים המגיעים לה על פי הסכם זה, ועל פי כל הסכם אחר בינה לבין המפעיל ו/או מי מיחידו.

14.2. המפעיל מוותר במפורש ובלתי חוזר על הזכות לקיזוז בכל הקשור להסכם.

14.3. הנזק המוערך והמוסכם מראש ע"י הצדדים שיגרם לאתרים במקרה של אי פינוי המבנה במועד כאמור בהסכם זה ו/או כל דין הוא סכום בשקלים חדשים השווה לדמי השימוש השנתיים באותה עת חלקי 365 כפול 4 צמוד לעלויות במדד הבסיס לכל יום של פיגור בפינוי, בתוספת מע"מ (להלן - "**הפיצוי היומי המוסכם בגין אי פינוי**"). מוסכם כי במידה ויאחר המזמין בפינוי המבנה לאחר שנדרש לעשות כן בכתב על פי הסכם זה ו/או כל דין, ישלם המזמין לאתרים את הפיצוי היומי המוסכם בגין אי פינוי כפול מספר הימים אשר בהם התעכב הפינוי, וזאת בתוספת לתשלום דמי השימוש עבור התקופה שבה המבנה לא פונה (אם זה בתקופת ההסכם ו/או בתקופת ההארכה) או בתוספת לתשלום דמי שימוש ראויים שיהיו שווים לחלק היחסי של דמי השימוש במידה ואי הפינוי הוא לאחר תום תקופת השימוש ו/או תקופת ההארכה (אם הוארכה), וזאת בנוסף לכל סעד

אחר השמור לאתרים לפי ההסכם והדין, וללא כל צורך בהוכחת נזק ואף אם יוכח כי לא נגרם נזק בפועל. מוסכם במפורש כי סכום פיצוי זה הוא לא קנס משום סוג שהוא, אלא הסכום המוסכם על הצדדים להסכם זה כנזק שצפוי להיגרם לאתרים כתוצאה מאיחור בפינוי המבנה.

14.4. מבלי לגרוע מן האמור ומכל סעד אחר המוקנה לאתרים לפי הסכם זה ו/או כל דין, ובנוסף להם, מוסכם כי במידה והמבנה וכן כל שטח אחר שנמסר לאחריות המפעיל לא יתוחזק ו/או יהיה ברמת ניקיון טובה במהלך כל תקופת השימוש ובהתאם להנחיות אתרים בעניין זה, או במקרה שתקבל תלונה שתהיה מוצדקת לפי שיקול דעתה הבלעדי של אתרים, אתרים תהא זכאית לפיצוי מוסכם ללא הוכחת נזק ואף אם יוכח כי לא נגרם נזק בפועל של 1,000 ₪ כולל מע"מ לכל יום שבו נודע לאתרים, אם באמצעות ביקור מטעמה ואם באמצעות תלונה שקיבלה שבו המבנה וכן כל שטח אחר שנמסר לאחריות המפעיל אינם מתוחזקים או נקיים ברמת ניקיון ראויה. היה והמפעיל לא תיקן את שהיה מקולקל או ניקה את הדרוש ניקיון תוך הזמן שקבעה לכך אתרים, **יוכפל פי 2** סכום הקנס עבור כל יום שעבר מהמועד שנקבע לכך ע"י אתרים. מוסכם במפורש כי סכום פיצוי זה הוא לא קנס משום סוג שהוא, אלא הסכום המוסכם על הצדדים כנזק הצפוי להיגרם לאתרים כתוצאה מאי קיום התחייבויות המפעיל לתחזוקת ו/או ניקיון המבנה (כולל השירותים).

14.5. מבלי לפגוע בכל זכות אחרת המוקנית לה, זכאית אתרים במקרה של אי פינוי במועד כאמור בסעיף 17 לעיל להיכנס למבנה וליטול את החזקה הייחודית בו ובציוד שבו בפועל ללא הודעה מוקדמת, או למנוע מהמפעיל או שליחיו או עובדיו להיכנס למבנה וזאת ללא צורך בפס"ד של ביהמ"ש או בצו של יו"ר ההוצאה לפועל, ולממש כל בטוחה. בכל הפעולות הנ"ל תפעל אתרים כשלוחת המפעיל ועל אחריותו הבלעדית של המפעיל בלי שתהיה אחראית לפצות את המפעיל אם ייגרם לו נזק כלשהו מפעולה כזו, וחתימת המפעיל על הסכם זה מהווה הרשאה בלתי חוזרת שלו לאתרים לפעול כאמור בסעיף זה.

14.6. היה ויוצא צו פירוק נגד המפעיל, או ימונה לו כונס נכסים, או הוצא צו הקפאת הליכים או אם יוכרז המפעיל כפושט רגל, או אם ימונה לו נאמן או אם יוטל על נכסיו עיקול ולא הוסר בתוך 30 ימים, ייחשב הדבר לכל מטרה ותכלית, כהפרה יסודית של ההסכם, בין אם הצו הוא זמני או קבוע.

14.7. אין בהוראות ההסכם כדי לגרוע מהזכויות שיש לאתרים על פי כל דין, או לגרוע מכל חבות המוטלת על המפעיל לפי הסכם זה וכל דין.

15. העברת זכויות ו/או התחייבויות

15.1. המפעיל מתחייב לא להעביר ו/או להמחות את זכויותיו ו/או התחייבויותיו על-פי הסכם זה כולן או חלקן, וכן לא להעביר את השימוש במבנה ו/או בחלק ממנו ו/או בכל שטח אחר שנמסר לאחריותו בהתאם להסכם זה לזולתו, לא למסור, לא להעביר, לא להשכיר את המבנה ו/או כל חלק ממנו, לא לשתף את זולתו בשימוש ו/או בתפעול ו/או בהנאה מהמבנה ו/או בחלק ממנו, ולא להעניק לזולתו כל זיקת הנאה או זכות שהיא במבנה ו/או בחלק ממנו - כל אלה בין בתמורה ובין שלא בתמורה, וכן לא למשכן ו/או לשעבד בכל דרך אחרת את זכויותיו על-פי הסכם זה, אלא אם ולאחר קבלת אישור מראש ובכתב מאת אתרים.

15.2. מקום שהמפעיל הוא תאגיד, האמור בסעיף 19.1 יחול גם בכל מקרה של החלפה ו/או העברה ו/או הקצאה ו/או הקניית זכות במניות התאגיד לצד ג' ו/או העברה ו/או הענקה של השליטה בתאגיד לצד ג' בכל דרך אחרת, בין במישרין ובין בעקיפין.

15.3. אתרים תחליט בבקשה של המפעיל להעברת זכויותיו ו/או התחייבויותיו לפי הסכם זה לצד ג' כאמור בסעיף 19.1 לעיל לפי שיקול דעתה הגמור והבלעדי. ואולם, אתרים לא תיתן בשום מקרה את הסכמתה להעברת הזכויות ו/או

ההתחייבויות כאמור לצד ג', אלא אם ולאחר שיתקיימו כל התנאים הבאים יחד, ואלה הם:

15.3.1. התקבלה באתרים בקשה בכתב מאת המפעיל והנעבר, הכוללת פרטים מלאים ומדויקים לגבי העברת הזכויות ו/או ההתחייבויות ולגבי זהות מי שאליו מבקש המפעיל להעביר את זכויותיו ו/או ההתחייבויות לפי ההסכם (הנעבר).

על הבקשה לכלול הצהרה של הנעבר על התחייבותו לקחת על עצמו את כל זכויותיו ו/או ההתחייבויות ו/או חובותיו של המפעיל כלפי החברה על פי ההסכם ו/או בכלל.

15.3.2. הנעבר מילא אחר כל התנאים והדרישות בהתאם להסכם זה, ובכלל זה גם (אך לא רק) הסדרת התשלומים המגיעים ממנו והמצאת הביטחונות הנדרשים לפיו.

15.4. האמור בסעיפים 16.2 ו-16.3 יחול גם על העברה כאמור שם של עד 49% (ארבעים ותשעה אחוזים) מהזכויות ו/או ההתחייבויות של המפעיל לפי הסכם זה ו/או על החלפה ו/או העברה ו/או הקצאה ו/או הקניית זכויות של עד 49% (ארבעים ותשעה אחוזים) מההון המוקצה והנפרע במפעיל במקרה שמדובר בתאגיד.

15.5. יובהר, למען הסר ספק, כי לצורך העברה כאמור בסעיפים 16.1, 16.2, 16.3 ו-16.4 לעיל - גם השכרת משנה ו/או הענקת זכות שימוש אחרת מכל מין וסוג שהוא מטעם המפעיל ובכלל לתקופה קצובה ובכלל, בתמורה או ללא תמורה, במשמע, והאמור בסעיפים הנזכרים יחול גם במקרים כאלה.

15.6. מבלי לגרוע מהאמור, המפעיל מתחייב ומצהיר כי הוא בלבד, ובמקרה של תאגיד - מי שהם הבעלים הרשומים של המניות שבהן המניות המוקצה והנפרע שלו בלבד או השותפים בו הינם כמפורט בנספח 10 להסכם זה, וכי הם מתקשרים עם אתרים בהסכם זה עבור עצמם בלבד, ובשום אופן לא (גם או בכלל) עבור מישהו אחר, בין במישרין ובין בעקיפין, וכי זה יהיה מצב הדברים לכל אורך תקופת השימוש ועד לסיומה.

כל שינוי בתיאור העומדים מאחורי המפעיל וחלוקת האחזקות בו לעומת המפורט בנספח 10 להסכם זה, ללא אישור מראש ובכתב של אתרים יהווה הפרה יסודית של הסכם זה.

16. תנאים יסודיים

16.1. כל אחד מהתנאים, ההתחייבויות וההצהרות שבסעיפים הבאים ייחשבו כתנאים עיקריים והתחייבויות יסודיות בהסכם: המבוא להסכם, וכן סעיפים 2, 3, 4, 5, 6, 7, 8, 9, 10, 11, 12, 13, 14, 15, 16, 17 ו-18 (על כל תתי סעיפיהם).

16.2. הפרתם או אי קיומם של אותם תנאים, התחייבויות והצהרות כאמור בסעיף 19.1 לעיל, או הפרתם או אי קיום אחד או יותר מהם, ייחשבו כהפרות יסודיות לצורך חוק החוזים (תרופות בשל הפרת תוזה), תשל"א-1970.

17. העדר יחסי עובד מעביד

מוצהר בזה כי הסכם זה אינו יוצר בין אתרים לבין המפעיל או בין אתרים לבין מי מטעמו יחסי עובד ומעביד וכי הצדדים אינם מתכוונים ליצירת יחסים כאלה ושום דבר האמור בהסכם זה לא יתפרש כיוצר אותם.

אנו מצהירים כי איננו ערבים יחידים ו/או ערבים מוגנים כהגדרת מונחים אלו בחוק הערבות, תשכ"ז-1967, וכי סעיפים 5, 6 ו-8 לחוק הערבות, תשכ"ז-1967 לא יחולו על ערבותנו זו.

ולראיה באנו על החתום, היום 2023:

אישור עו"ד

אני הח"מ _____, יועצו המשפטי של המפעיל כהגדרתו לעיל, מאשר בזאת כי החתומים על הסכם זה מטעמו מוסמכים לחייב את המפעיל כדין ומוסמכים לחתום על הסכם זה.

כמו כן, אני מאשר את חתימת הערבים דלעיל שאף הם חתמו על כתב הערבות דלעיל בפני.

עו"ד,



אתרים בחוף תל אביב
חברה לפיתוח אתרי תיירות
בחי"א-יפו בע"מ

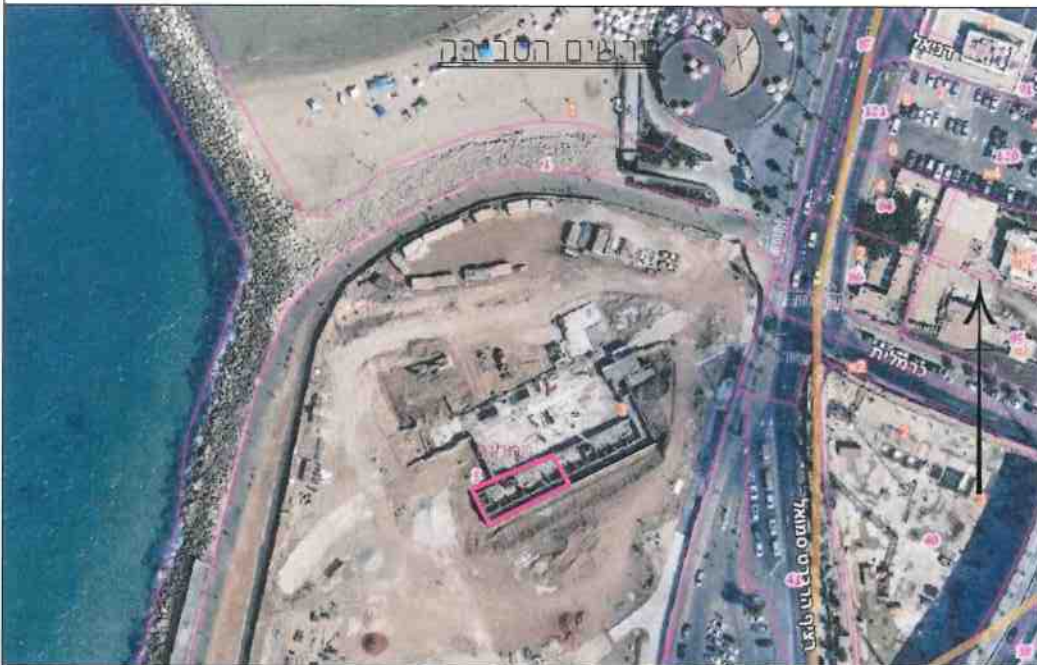
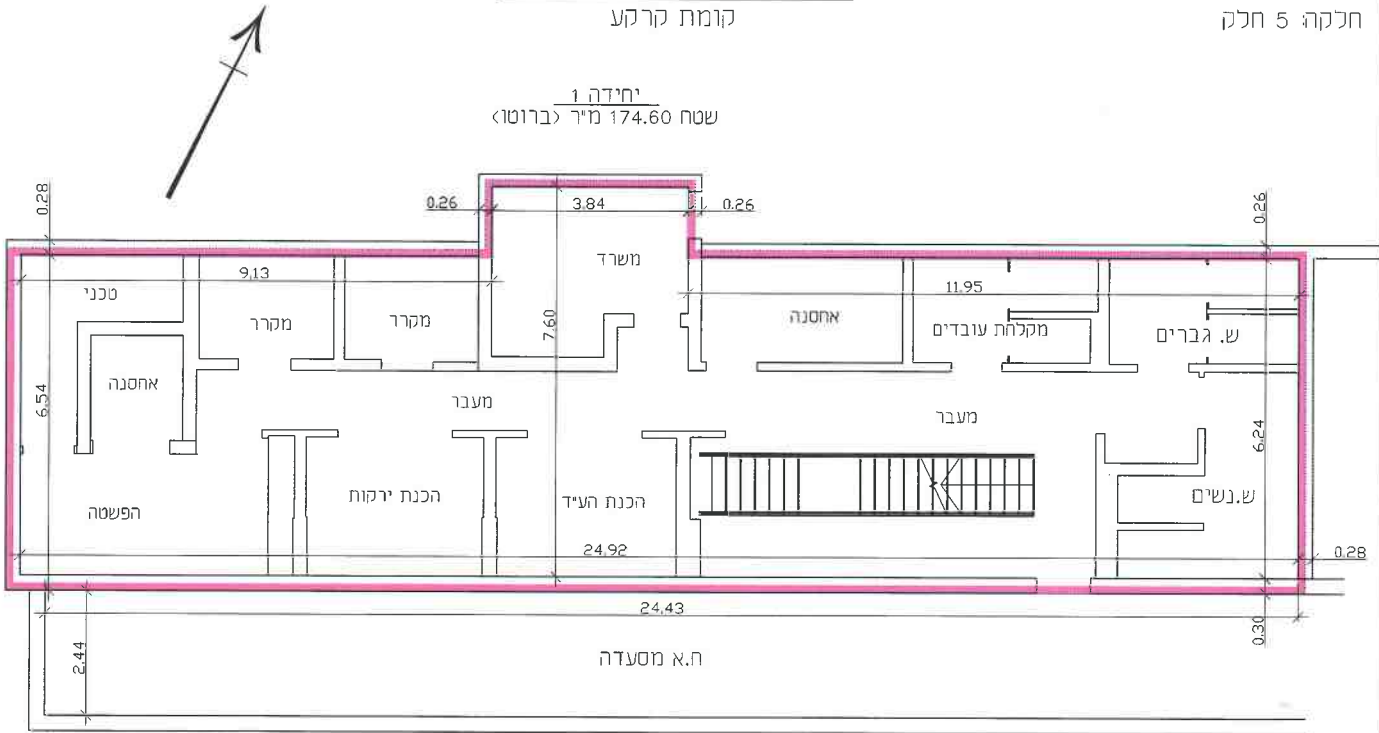
דף מס': 1/2
תאריך: 10/05/2023
שם שרטוט: DDLFENA-KO

מקום: חוף דולפינריום
מבנה מס': מסעדת דולפינריום
יחידת השכרה מס' 1

תרשים יחידה מס' 1 - קנ"מ: 1:100
קומת קרקע

גוש: 7407
חלקה: 5 חלק

יחידה 1
שטח 174.60 מ"ר (ברוטו)



ארמלי רביע- גיאודט ומודד מוסמך
רשיון מס' 1136

GEO3D

המימד השלישי להנדסה ומדידות
חיפה- הבישוף חגיאר 8 טלפקט 04-8525181
54-472-5323
Survy_geo3d@netvision.net





אתרים בחוף תל אביב
חברה לפיתוח אתרי תיירות
בתיא-יפו בע"מ

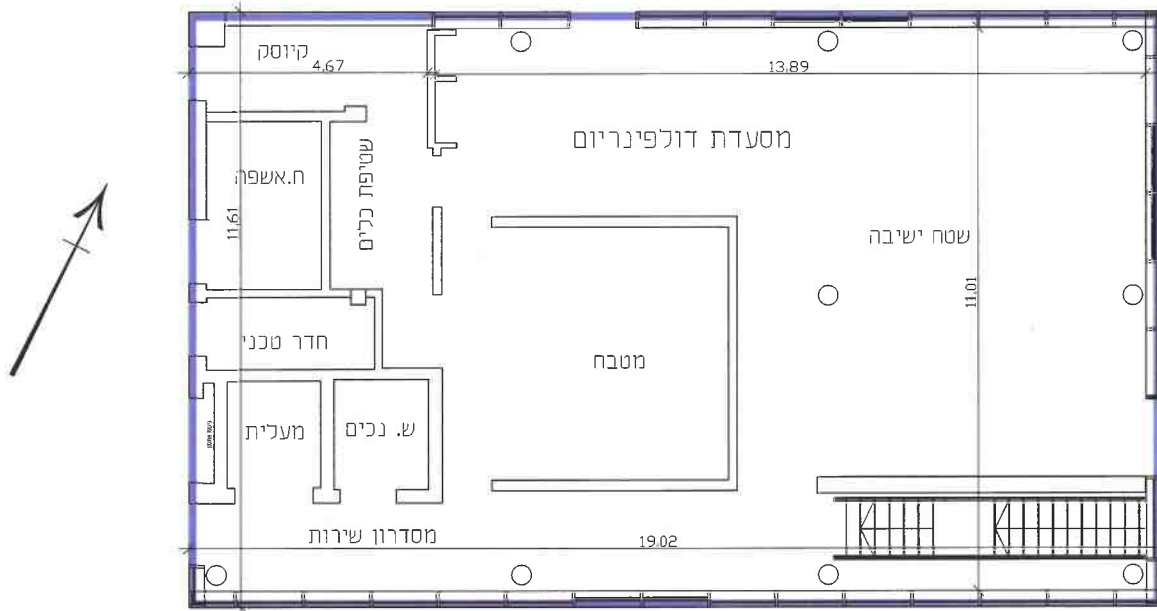
דף מס : 2/2
תאריך : 10/05/2023
שם שרטוט : DOLFENA-K1

מקום : חוף דולפינריום
מבנה מס' : מסעדת דולפינריום
יחידת השכרה מס' 2

תרשים יחידה מס' 2- קנימי: 1:100
קומה ראשונה

גוש : 7407
חלקה : 5

יחידה 2
שטח 220.8 מ"ר (ברוטו)



ארמלי רביע- גיאודט ומודד מוסמך
רשיון מס' 1136

GEO3D

המימד השלישי להנדסה ומדידות
חיפה- הבישוף חגיאר 8 טלפקס: 04-8525181
54-472-5323
Survy_geo3d@netvision.net.il



תאריך הנפקת האישור		אישור קיום ביטוחים - ביטוח עבודות קבלניות			
אישור ביטוח זה מהווה אסמכתא לכך שלמבוטח ישנה פוליסת ביטוח בתוקף, בהתאם למידע המפורט בה. המידע המפורט באישור זה אינו כולל את כל תנאי הפוליסה וחריגיה. יחד עם זאת, במקרה של סתירה בין התנאים שמפורטים באישור זה לבין התנאים הקבועים בפוליסת הביטוח יגבר האמור בפוליסת הביטוח למעט במקרה שבו תנאי האישור זה מיטיב עם מבקש האישור.					
מבקש האישור הראשי	שם	שם	המבוטח	מען הנכס המבוטח / כתובת ביצוע העבודות	מעמד מבקש האישור*
שם אתרים בחוף ת"א-חברה לפיתוח אתרי תיירות בת"א-יפו בע"מ	שם החברה לפיתוח יפו ו/או אוצר מפעלי ים ו/או חברות בנות ועובדים של הנ"ל ו/או עיריית תל אביב יפו	שם ו/או קבלני משנה ועובדיהם	ת.ז.ח.פ.	עבודות שיפוץ והתאמה של נכס/חנות בכתובת ו/או עבודות נלוות	<input type="checkbox"/> קבלן הביצוע <input type="checkbox"/> קבלני משנה <input checked="" type="checkbox"/> שוכר <input type="checkbox"/> אחר:
ת.ז.ח.פ.	ת.ז.ח.פ.	ת.ז.ח.פ.	ת.ז.ח.פ.		
מען: תל אביב, הארבעה 21	חברות בת.				
כיסויים					
פרקי הפוליסה חלוקה לפי גבולות אחריות או סכומי ביטוח אן הרחבות	מספר הפוליסה	נוסח ומהדורת פוליסה	תאריך תחילה	תאריך סיום	גבול אחריות לכלל פעילות המבוטח/ סכום ביטוח/שווי העבודה
כל הסיכונים עבודות קבלניות	רכוש עליו עובדים	רכוש סמוך	פינוי הריסות	צד ג'	אחריות מעבידים
כיסויים נוספים בתוקף וביטול חריגים	מטבע	מקרה:	לתקופה		
308 ויתור על זכות התחלוף גם כלפי שוכרים אחרים, דיירים ובעלי זכויות אחרים במבנה ו/או בשטח המשכיר, אשר בביטוח רכושם של בעלי הזכויות האחרים נכלל סעיף מקביל בדבר ויתור על זכות התחלוף כלפי השוכר.	ש"ח	10% מערך העבודות אך לא פחות מ 300,000 ש"ח			
309 ויתור על תחלוף לטובת מבקש האישור למעט מי שגרם לנזק בזדון.		10% מערך העבודות אך לא פחות מ 300,000 ש"ח			
313 כיסוי בגין נזקי טבע		10% מערך העבודות אך לא פחות מ 300,000 ש"ח			
314 כיסוי גניבה פריצה ושוד		10% מערך העבודות אך לא פחות מ 300,000 ש"ח			
316 כיסוי רעידת אדמה					
318 מבקש האישור מבוטח נוסף					
324 מוטב לתגמולי הביטוח - מבקש האישור					
328 ראשוניות					
334 תקופת תחזוקה - 12 חודשים					
302 אחריות צולבת	ש"ח	4,000,000			
307 קבלנים וקבלני משנה					
308 ויתור על זכות התחלוף גם כלפי שוכרים אחרים, דיירים ובעלי זכויות אחרים במבנה ו/או בשטח המשכיר, ככל שישנם, אשר בביטוח רכושם של בעלי הזכויות האחרים נכלל סעיף מקביל בדבר ויתור על זכות התחלוף כלפי השוכר.					
309 ויתור על תחלוף לטובת מבקש האישור למעט מי שגרם לנזק בזדון					
312 כיסוי בגין נזק שנגרם משימוש בצמ"ח					
315 כיסוי לתביעות המל"ל					
318 מבוטח נוסף - מבקש האישור					
328 ראשוניות					
340 - רעד והחלשת משען.					
341 - נזק עקיף, פגיעה במתקנים וכבלים תת קרקעיים.					
309 ויתור על תחלוף לטובת מבקש האישור למעט מי שגרם לנזק בזדון.	ש"ח	20,000,000			
319 מבוטח נוסף היה ויחשב כמעבידים					
328 ראשוניות					
פירוט השירותים (בכפוף, לשירותים המפורטים בהסכם בין המבוטח למבקש האישור, יש לציין את קוד השירות מתוך הרשימה הסגורה המפורטת בספח ג')					
074 שיפוצים					
ביטול/שינוי הפוליסה*					
שינוי לרעת מבקש האישור או ביטול של פוליסת ביטוח, לא ייכנס לתוקף אלא 60 יום לאחר משלוח הודעה למבקש האישור בדבר השינוי או הביטול.					
חתימת האישור					
המבטח:					

תאריך הנפקת האישור:		אישור קיום ביטוחים					
אישור ביטוח זה מהווה אסמכתא לכך שלמבוטח ישנה פוליסת ביטוח בתוקף, בהתאם למידע המפורט בה. המידע המפורט באישור זה אינו כולל את כל תנאי הפוליסה וחריגיה. יחד עם זאת, במקרה של סתירה בין התנאים שמפורטים באישור זה לבין התנאים הקבועים בפוליסת הביטוח יגבר האמור בפוליסת הביטוח למעט במקרה שבו תנאי באישור זה מיטיב עם מבקש האישור.							
מבקש האישור הראשי	גורמים נוספים הקשורים למבקש האישור וייחשבו כמבקש האישור	המבוטח	אופי העסקה	מעמד מבקש האישור*			
אתרים בחוף ת"א-חברה לפיתוח אתרי תיירות בת"א-יפו בע"מ	החברה לפיתוח יפו/או אוצר מפעלי ים/או חברות בנות ועובדים של הנ"ל ו/או עיריית תל אביב יפו		<input checked="" type="checkbox"/> שירותים <input checked="" type="checkbox"/> אחר: שכירות והפעלה של _____ ו/או שירותים נלווים.	<input checked="" type="checkbox"/> מזמין השירותים			
ת.ז.ח.פ.	ת.ז.ח.פ.		העיסוק המבוטח: שכירות				
מען: הארבעה 21, תל אביב							
תיאור הקשר למבקש האישור הראשי: חברות בנות							
כיסויים							
סוג הביטוח חלוקה לפי גבולות אחריות או סכומי ביטוח	מספר הפוליסה	נוסח ומהדורת הפוליסה	תאריך תחילה	תאריך סיום	גבול האחריות/ סכום ביטוח		
					<table border="1"> <tr> <td>מטבע</td> <td>סכום</td> </tr> </table>	מטבע	סכום
מטבע	סכום						
צד ג'		ביט			302 אחריות צולבת 304 הרחב שיפוי בגין פעילות המבוטח. 308 ויתור על זכות התחלוף גם כלפי שוכרים אחרים, דיירים ובעלי זכויות אחרים במבנה ו/או בשטח המשכיר, ככל שישנם, אשר בביטוח רכושם של בעלי הזכויות האחרים נכלל סעיף מקביל בדבר ויתור על זכות התחלוף כלפי השוכר. 309 ויתור על תחלוף לטובת מבקש האישור למעט מי שגרם לנזק בזדון. 315 תביעות המל"ל 322 מבקש האישור מוגדר כצד ג' 328 ראשוניות		
אחריות מעבידים		ביט			309 ויתור על תחלוף לטובת מבקש האישור למעט מי שגרם לנזק בזדון 319 מבוטח נוסף היה ויחשב כמעבידים לתקופה 6,000,000 20,000,000		
רכוש <input checked="" type="checkbox"/> ציוד ותכולה <input checked="" type="checkbox"/> אובדן הכנסות תקופת שיפוי 12 ח'		ביט			308 ויתור על זכות התחלוף גם כלפי שוכרים אחרים, דיירים ובעלי זכויות אחרים במבנה ו/או בשטח המשכיר, ככל שישנם, אשר בביטוח רכושם של בעלי הזכויות האחרים נכלל סעיף מקביל בדבר ויתור על זכות התחלוף כלפי השוכר. 309 ויתור על תחלוף לטובת מבקש האישור למעט מי שגרם לנזק בזדון 313 נזקי טבע 316 רעידת אדמה 328 ראשוניות		
פירוט השירותים (בכפוף, לשירותים המפורטים בהסכם בין המבוטח למבקש האישור, יש לציין את קוד השירות מתוך הרשימה הסגורה המפורטת בספח ג' כפי שמפורסם על ידי רשות שוק החוץ. ביטוח וחיסכון. ניתן להציג בנוסף גם המלל המוצג לצד הקוד ברשימה הסגורה):							
096 שכירויות והשכרות							
ביטול/שינוי הפוליסה *							
שינוי לרעת מבקש האישור או ביטול של פוליסת ביטוח, לא ייכנס לתוקף אלא 60 יום לאחר משלוח הודעה למבקש האישור בדבר השינוי או הביטול.							
חתימת האישור							
המבטח:							

נספח 3

ערבות להסכם מס' 2023/.....

יומצא ע"י הזוכה במכרז. ערבות זו אינה ערבות המכרז !!!

לכבוד

אתרים בחוף ת"א-חברה לפיתוח אתרי תיירות בת"א-יפו בע"מ

רח' הארבעה 21

תל-אביב

א.ג.נ,

תאריך:

הנדון: ערבות בנקאית מס'

1. אנו ערבים בזה כלפיכם לתשלום כל סכום עד לסכום כולל של (שקלים חדשים) (להלן - "סכום הערבות"), שתדרשו מאת (להלן: "הנערב" או "החייב"), בקשר לקיום הסכם להפעלה וניהול יחידה המצויה במבנה במרכז קהילתי בדולפינריום בתל אביב.
סכום הערבות יהיה צמוד למדד המחירים לצרכן כפי שהוא מתפרסם מפעם לפעם ע"י הלשכה המרכזית לסטטיסטיקה ולמחקר כלכלי, בתנאי ההצמדה שלהלן:
"המדד היסודי" לעניין ערבות זו, יהא מדד חודש אפריל 2023 שהתפרסם ב-15 לחודש שלאחריו (או בסמוך למועד זה).
"המדד החדש" לעניין ערבות זו, יהא המדד שפורסם לאחרונה וקודם לקבלת דרישתכם על פי ערבות זו.
הפרשי הצמדה לעניין ערבות זו יחושבו כדלהלן: אם יתברר כי המדד החדש עלה לעומת המדד היסודי, יהיו הפרשי ההצמדה - הסכום השווה למכפלת ההפרש בין המדד החדש למדד היסודי בסכום הדרישה, מחולק במדד היסודי. אם המדד יהיה נמוך מהמדד היסודי, נשלם לכם את הסכום הנקוב בדרישתכם עד לסכום הערבות, ללא כל הפרשי הצמדה.
2. לפי דרישתכם הראשונה בכתב, לא יאוחר מחמישה עשר ימים מתאריך התקבל דרישתכם על ידינו לפי כתובתנו המפורטת לעיל, אנו נשלם לכם כל סכום הנקוב בדרישה ובלבד שלא יעלה על סכום הערבות בתוספת הפרשי הצמדה, מבלי להטיל עליכם חובה להוכיח את דרישתכם ומבלי שתהיו חייבים לדרוש את התשלום תחילה מאת הנערב.
3. ערבות זו תישאר בתוקפה עד 31 לחודש דצמבר 2024 (כולל) בלבד ולאחר תאריך זה תהיה בטלה ומבוטלת.
4. כל דרישה על פי ערבות זו צריכה להתקבל על ידינו בכתב לא יאוחר מהתאריך הנ"ל. דרישה בכתב כאמור בערבות זו, אין פירושה דרישה שתגיע לבנק באמצעות פקסימיליה, טלפקס, מברק, דואר אלקטרוני או בכל אמצעי אלקטרוני אחר ודרישה כזו לא תיחשב כדרישה בהתאם לערבות זו.
5. ערבות זו אינה ניתנת להעברה או להסבת. בכפוף לאמור בסעיף 4 לעיל, ערבותנו זאת היא מוחלטת ובלתי תלויה, אנו מתחייבים לפעול על פיה ולא נהיה זכאים לבטלה בדרך כלשהיא.

בכבוד רב,

בנק בע"מ
סניף (מס'

מעלית

של

מעלית HL-219

תוכן החוברת:

1. מפרט טכני.
2. הוראות אחזקה.
3. הוראות חילוץ.
4. מערך פיר וחדר מכונה.
5. תוכנית מעגל הידראולי.
6. תוכניות חשמל ופיקוד.

מאי 2023

1. מפרט טכני:

- 1.1 נתונים כלליים:
- 1.1.1 כושר הרמה : 630 ק"ג משא.
 - 1.1.2 מהלך הרמה : 3200 מ"מ.
 - 1.1.3 מהירות נסיעה: 0.64 מ"שניה (בקירוב).
 - 1.1.4 מספר תחנות : 2
 - 1.1.5 מספר פתחים : 2
 - 1.1.6 דלת טלסקופית פתח אור:
 - 1.1.6.1 גובה: 2000 מ"מ.
 - 1.1.6.2 רוחב: 900 מ"מ.
 - 1.1.7 מידות התא :
 - 1.1.7.1 גובה: 2110 מ"מ.
 - 1.1.7.2 רוחב: 1100 מ"מ.
 - 1.1.7.3 עומק: 1400 מ"מ.
- 1.2 יחידת ההרמה:
- 1.2.1 תורן פלדה קבוע אל קיר הנושא, בתוך הפיר.
 - 1.2.2 בוכנה דגם Omarlift 100x5x1800 – מצוידת בשסתום (דגם VP 114) הנסגר מאליו במקרה של שבירת הצינור.
 - 1.2.3 נושא תא מפלדה הנע על גבי פסי T באמצעות גלגלות.
 - 1.2.4 פגושות.
 - 1.2.5 תקיפה עקיפה (הכפלת כבלים)
- 1.3 תא, דלתות ומשקופים:
- 1.3.1 תא המעלית, פלדה עם גימור פלבם מורכב על נושא התא.
 - 1.3.2 משקופי הדלתות פלבם. בכל משקוף: מנגנון הפעלה ולוח לחצנים.
 - 1.3.3 דלתות הפיר והתא מדגם "דלת טלסקופית" פלבם.
- 1.4 ארון המכונה הכולל:
- 1.4.1 יחידת כח למעלית תוצרת Bucher, דגם UR2-100, 11KW
 - 1.4.1.1 מיכל שמן, ובו פתח מילוי/נשם ומד גובה שמן.
 - 1.4.1.2 מנוע תלת פאזי טבול 11 KW, ומשאבה בורגית.
 - 1.4.1.3 מסננים מיקרוניים בקו היניקה ובקו הלחץ.
 - 1.4.1.4 מכלול שסתומים ובו: ברז הורדה חשמלי, אל חוזר, צמצם מתכוונן לויסות מהירות הנסיעה, שסתום הקלה מתכוונן, וידיית להורדת חירום.
 - 1.4.1.5 לחץ סטטי מינימלי: 18.22 BAR
 - 1.4.1.6 לחץ סטטי מקסימלי: 34.11 BAR
 - 1.4.1.7 ספיקה: 150 L/min

HL-219

מערכת החשמל והפיקוד: 1.5

- 1.5.1 מתחי המערכת:
 - 1.5.1.1 תלת פאזית 380 וולט, עבור מנוע יחידת הכח.
 - 1.5.1.2 ישר 24 וולט, עבור ברזי הורדה והרמה.
 - 1.5.1.3 ישר 24 וולט, עבור פיקוד המעלית.
- 1.5.2 לוח פיקוד מדגם METRON (בארון המכונה ממוקם מעל יחידת הכח) הכולל:
 - 1.5.2.1 מפסק זרם להגנה טרמית ומגנטית למנוע.
 - 1.5.2.2 שבאי למתח פיקוד.
 - 1.5.2.3 מבטיח למתח פיקוד.
 - 1.5.2.4 ממסרים כנדרש.
 - 1.5.2.5 קוצב זמן להגבלת הרמה/הורדה.
 - 1.5.2.6 בקר מעלית StaGe Micro.
- 1.5.3 קופסאות חיבורים וצנרת חיווט.
- 1.5.4 מפסקי תחנות, חפיפה ופילוס אוטומטי.
- 1.5.5 מנעולים אלקטרו-מכאניים המונעים:
 - 1.5.5.1 הפעלת המעלית כאשר אחת הדלתות פתוחה.
 - 1.5.5.2 פתיחת דלת כאשר תא המעלית אינו באותה תחנה.
- 1.5.6 על כל משקוף לוח לחצנים הכולל: לחצני קריאה מוארים.
- 1.5.7 לוח שירות על גג התא הכולל:
 - 1.5.7.1 בוחר "שירות".
 - 1.5.7.2 לחצני נסיעה ב"שחת".
 - 1.5.7.3 לחצן "עצור".

HL-219

2. הוראות אחזקה:

אזהרה:

פעולות אחזקה אסורות לביצוע ע"י עובדים שאינם מוסמכים לכך!

- 2.1 יש לדווח על כל תקלה (או חשד לתקלה) זמנית או קבועה.
- 2.2 אחת לששה חודשים יש לוודא בדיקת המעלית ע"י בודק מוסמך מטעם משרדה העבודה.
- 2.3 הכתובת לקריאות השירות: מח' השירות / תעמל מזרע טל. 1800-329-329

3. הוראות חילוץ מעלית הידראולית

יש לנתק את כוח המעלית לפני פעולת החילוץ!

iValve i250 שסתום

שסתום iValve הוא שילוב של משאבה ידנית ושסתום להורדה בחירום. באמצעות המשאבה הידנית אפשר להעלות את התא למעלה בעת הצורך, וכלפי מטה באמצעות ההורדה בחירום.
הפעלת המשאבה הידנית:



1. הלבש את ידית ההארכה של משאבת היד עד הסוף.

2. דחוף ומשוך את ידית משאבת היד בתנועות מעלה ומטה (1).

סכנה!

ירידת התא - עלולה לגרום למוות ולפציעות חמורות.
לפני הפעלת שסתום ההורדה בחירום ודא כי אין אנשים או עצמים בפיר המעלית.



הפעלת הורדה בחירום:



1. הלבש את ידית ההארכה של משאבת היד עד הסוף, ואז משוך אותו החוצה בערך 3 ס"מ (2).

2. דחוף כלפי מטה את ידית המשאבה הידנית (3).

השבתה זמנית של מנגנון בטיחות רפיון כבל (תת-הלחץ):

בכדי למנוע היווצרות רפיון כבל עד לרמה הרשומה בתקן EN-81-2 סעיף 12.9.1.5, ההורדה בחירום תפסק כשתת-הלחץ ירד מתחת ל-6 בר.

בכדי לבטל באופן זמני את תת-הלחץ:

3. סובב את מנגנון תת-הלחץ (1) ב-90° עם כיוון השעון. ראה איור.

4. דחוף את ידית המשאבה הידנית כלפי מטה, עד שתיגע בכפתור בבסיס המשאבה ועד שהלחץ יורד לגמרי.

5. סובב את מנגנון תת-הלחץ (1) ב-90° כנגד כיוון השעון למיקום המקורי שלו.

6. התקשר למחלקת השרות: **1-800-329-329** ודווח על התקלה

יחידת סיבון אויר



AIR * C * TECH
air quality engineering

הסכם שירות

שנערך ונחתם ביום: _____

בין

חברת אייר-סי-טק בע"מ
ח.פ. 512295858
גבעת השלושה, 48800
(להלן החברה)

לבין

(להלן המזמין)
דולפינריום
תל אביב

הואיל וברצון המזמין לקבל שירות שוטף ליח' סינון אוויר ממנדפי מטבח מתוצרת החברה והואיל והחברה מעוניינת לספקו.

לפיכך הוסכם והותנה בין הצדדים:

1. ההסכם הנו למשך 12 חודשים החל מיום _____ עד _____ כולל. בתום תקופת ההסכם יתחדש ההסכם אוטומטית לתקופה נוספת של שנה בכל פעם אלא אם יודיע אחד הצדדים למשנהו בכתב (בדואר רשום לכתובות הצדדים כפי שהן מופיעות בהסכם זה) חודש לפני תום התקופה החלה על רצונו להפסיק את ההתקשרות עם תום התקופה החלה.
2. השירות שתספק אייר. סי.טק בע"מ למזמין הינו כדלקמן:
 - א. ניקוי ושטיפה/החלפה של מסננים כמפורט בסעיף 5 להלן.
 - ב. בדיקת תקינות כללית.
3. השירות אינו כולל פעולה שאיננה מפורטת בסעיף 2 לעיל. מבלי לפגוע באמור בסעיף 2 מוסכם בזה כי השירות אינו כולל תיקוני תקלות וחלפים.
4. מוסכם בין הצדדים כי אייר.סי.טק בע"מ אינה אחראית לכל תקלה ו/או נזק במערכת שיתכן ויקרו באשמת המזמין ו/או מי מטעמו או מכל גורם אחר. כמו כן אייר.סי.טק בע"מ איננה אחראית לכל נזק לגוף או לרכוש שייגרם כתוצאה מנזק ו/או פגם במערכת או בכל הקשור בה.



AIR C TECH
air quality engineering

.5

תמורת ביצוע התחייבות החברה על פי הסכם זה ישלם המזמין על-פי המפורט בטבלה שלהלן.

מערכת 1

סעיף	סוג מסנן	כמות / יח'	מידות / ס"מ	מחיר / יח' / ש"ח	סה"כ לפעולת / שירות / ש"ח	תדירות / פעמים בשנה	סה"כ שנתי / ש"ח
.1	שטיפת מסנני מש אלומיניום	2	60X60X5			אחת לרבעון	
		1	30X60X5				
.2	שטיפת תא שיקוע אלקטרוסטטי	6					
.3	החלפת מסנני מולטי פליט 40%	2	60X60X5			אחת לשנה	
		1	30X60X5				
.4	החלפת מסנני מולטי פליט 60%	2	60X60X5			אחת לחצי שנה	
		1	30X60X5				
.5	החלפת מסנני הפחם	16	59.5X59.5X3.5			סה"כ	
		8	29.5X59.5X3.5				
.6	ניקוי מנדפים ותעלות	1					

6. הערות ותנאים:

- א. תדירות ביצוע בשירות תקבע ע"פ הערכה, ותקבע במהלך השנה
- ב. תנאי תשלום: שוטף +30.
- ג. מינימום לפעולת שירות – 750 ש"ח.
- ד. המחירים אינם כוללים מע"מ וצמודים למדד המחירים לצרכן (מדד בסיס – מאי-2023).
- ה. השירות להחלפת מסננים יתבצע בימים ובשעות העבודה הנהוגים באייר-סי-טק: ימים א-ה, שעות 08:00-17:00. –משעה 10:00.
- ו. החנייה באחריות הלקוח.

ובזאת באו הצדדים על החתום:



אייר-סי-טק בע"מ

(המזמין)



AIR C TECH
air quality engineering

הוראות אחזקה - מנדפים

הוראות אחזקה – על-ידי המפעיל

- יש להקפיד שכלל מפרידי השמן יהיו במקומם כאשר הם נתמכים בשתי מסילות קבועות – עליונה ותחתונה ושלא נוצר חלל בחלק זה של המנדף ללא מפרידי שמן מקוריים.
- יש לרוקן מדי יום (לפעמים מספר פעמים ביום) את "מגירת ניקוז השמן" למקום המיועד לשמן משומש/למחזור.
- יש לקבוע שגרת טיפולים שבועית לשטיפת מפרידי השמן – ביצוע לפחות פעמיים בשבוע (וזאת על פי הלכלוך שהצטבר) ע"י השרייה במסיר שומנים לפחות ל-5 שעות וניקוי פנים המסנן במברשת בקבוקים (במידה וקיימים מסנני אלומיניום פנימיים נוספים – אותה תדירות).
- יש לנקות את שוקת איסוף הנוזלים (שמן/מים) אחת לשבוע לאחר הסרת מפרידי השמן וזאת בעזרת מטלית יבשה וריקון הנוזלים/לכלוך שהצטבר בשוקת לעבר חור הניקוז.
- ניקוי כללי של פנים המנדף כולל מכסי גופי התאורה עם מטלית לחה – פעם בשבוע עד שבועיים.
- במידה וקיימים כתמים שאינם יורדים בניקוי שגרת, יש להסירם עם מטלית ומעט מסיר שומנים או WD-40.
- יש לנקות את פתחו העליון של תריס יניקת האוויר לסילוני הלכידה הממוקם בד"כ במרכז המנדף בחזית בצידו העליון החיצוני כלפי מעלה - אחת לחודשיים בעזרת מטלית רטובה/מסיר שומנים ולוודא שפתח זה נקי.

הוראות אחזקה – על-ידי חברה חיצונית

- יש לנקות את איזור היניקה הפנימי של המנדפים, תעלות פח שחור עד לגג המבנה והמפוח – אחת לתקופה(בין חודשיים לשנה) וזאת על פי תקן **NFPA-96** וכיבוי אש.
- יש לבצע בדיקת תקינות אחת לחצי שנה/שנה למערכות כיבוי אש על פי תקן.

איליה יתירה סינן



1. יח' סינון עד 5,000cfm

- 3 מסנני שומנים מש אלומיניום במידות 60X60X5 ס"מ מתוצרת חברת Fleco;
- 3 מסננים משניים 40% מולטיפיליט, במידות 60X60X5 ס"מ מתוצרת חברת Fleco;
- 3 מסננים משניים 60% מולטיפיליט, במידות 60X60X5 ס"מ מתוצרת חברת Fleco;
- 6 (במעבר כפול) תאי שיקוע אלקטרוסטטי תעשייתי כולל יחידת יינון אינטגרלית לסינון בתנאים קשים מדגם GEP מתוצרת חברת GZ- GREEN כולל ספקי כוח מיוחדים דגם 026 מתוצרת חברת Trion USA בעלי תקן UL;
- 150 ק"ג פחם פעיל במגירות פח מגולוון, דופן מחוררת דגם HBC4;
- מארז פח מגולוון בעובי 2 מ"מ, צבוע אלקטרוסטטי בתנור חיצוני ופנימית הכולל דלתות וסוגרים ממתכת, כולל אגן ניקוז שמן לאורך כל המארז בריתוך מלא+ ניקוז;
- מידות כלליות למארז הסינון: א - 180, ר - 150, ג - 90 ס"מ (מארז הסינון בלבד)
- משקל: 650 ק"ג;
- מפוח - כניסה אחת, קוטר 630 מ"מ, הנעת רצועות, מבוע 10.0 כ"ס, לספיקה של עד 6,000 cfm, כולל פלאנג' חיצוני, מאושר מכון התקנים ל-250 מעלות שעתיים.

25.12.22

מאשר בכבוד איליה יתירה

1. מאשר איליה יתירה

2. 3. סינן איליה יתירה

3. מאשר איליה יתירה

4. מאשר איליה יתירה

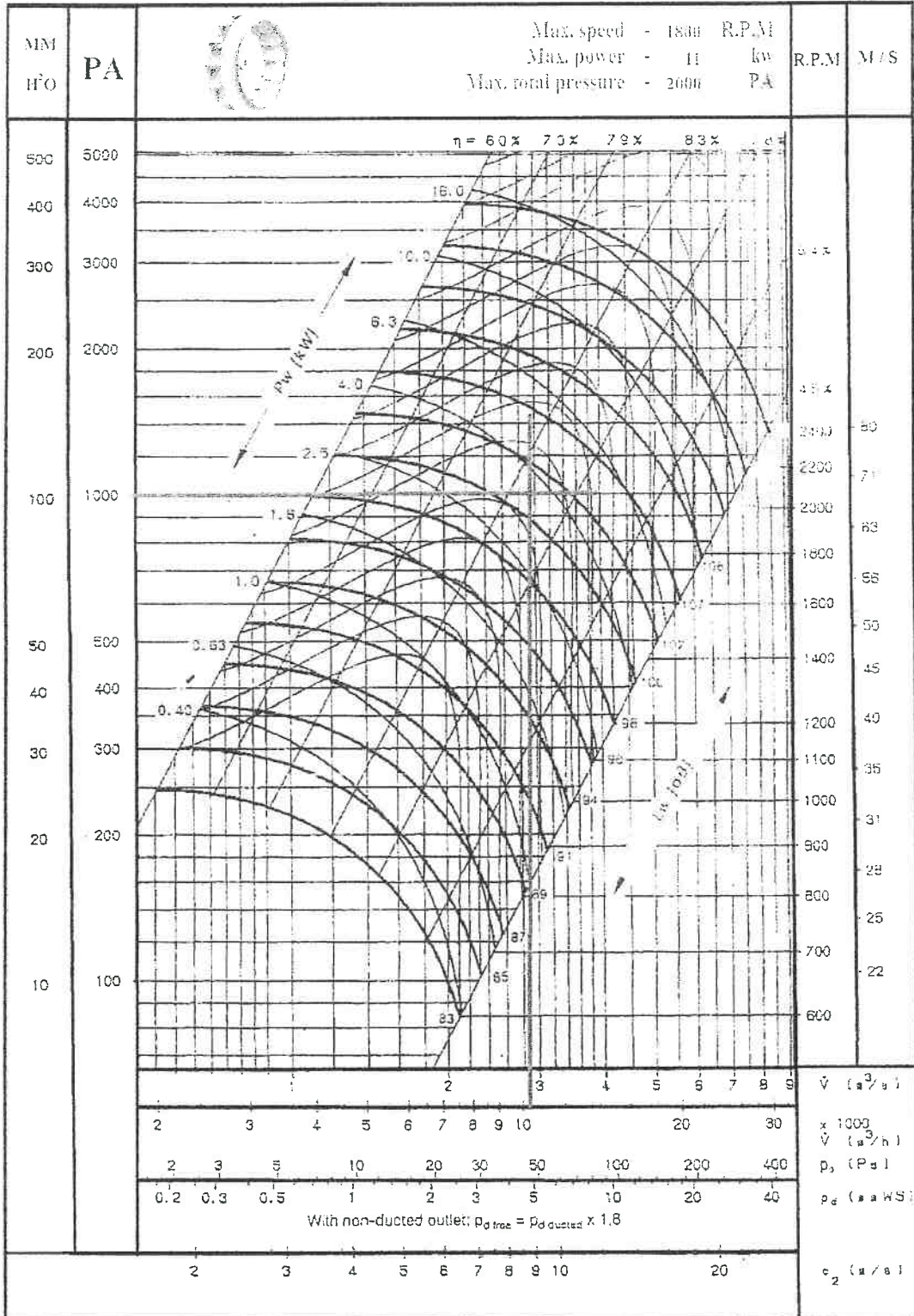
25.12.22

ד"ר איליה יתירה - מנהל תחום איליה יתירה

BI - 630 - HT

CFM 6000
DIN 100

1400 mm 10 mm DB 69





תעודת בדיוקן מספר 9713207171
תוקף עד 15/03/14

פרטי ההזמנה

שם המוסד : מ"ד מיליטרי סיביון ופיקוח ב"מ"ד ד"ר : 513591388
כתובת : אפ"מ 15 סתת תקווה 49130
תאריך הזמנה : 17/03/14

תאור המוצר

מכשיר שדיוקן דיוקן יבש
סוג המוצר : BI-500 מכשיר לשמירת
מדי : מדי מדי סיביון ופיקוח ב"מ"ד
א"י : ישראל

מהות הבדיקה:בדיקה מלאה לתקן ישראלי שאינה במסגרת תו תקן או צו יבוא חופשי

לשם דיוקן המכשיר הישראלי מ"ד 1001 חלק 7 - בט סעיף א' כפוף לניסוחים - דיוקן
דיוקן - מס' חוק סיביון ופיקוח ב"מ"ד חלק 7, סעיף 1, תיקון, תשס"א - 2011

מסמך זה אינו היתר תו תקן

**הוצאות הבדיקה במסמך זה
מתחשבות רק לפרט שנבדק.**

מסמך זה אינו מהווה
היתר תו תקן

מסקנות הבדיקה

המוצר הוצג לבידוק תאריך אשתייבוי התקן.
תוצמת התוצאות של הבדיקות הפנימיות.
מ"ד : 1001, WEG, 250, F-250 דיוקן
המוצר עומד בדיוקן לפי מ"ד 1001 חלק 7, סעיף א' כפוף לניסוחים.
הבדיקה בוצעה בבקשת המוסד במתקן בדיוקן של המוסד.
מ"ד חלק 7, סעיף א' כפוף לניסוחים - דיוקן - מס' חוק סיביון ופיקוח ב"מ"ד חלק 7, סעיף 1, תיקון, תשס"א - 2011
שם המוצר : מכשיר שדיוקן יבש
מספר המוצר : 450, 500, 550, 600, 650, 700, 750, 800, 850, 900, 950, 1000

התעודת בדיוקן
מספר התעודת בדיוקן : 9713207171



AIR-C-TECH
air quality engineering

מנדף Capture Jet™ דגם KVI תוצרת חברת Halton

מנדף עשוי פל"ם (AISI 304) מלוטשת, דגם KVI תוצרת חברת Halton מיועד לניקה ולכידה של אדי חום ושמן הנוצרים על-ידי ציוד הבישול. כל החיבורים של המנדף מרוחקים ואטומים מפני נזילות שמן לפי תקן 1001/6, כלל פאות המנדף יהיו בעלי דופן כפולה, למעט הדופן הצמודה לקיר, במידה וקיים.

יסופק עם טכנולוגיית "סילוני לכידה" (Capture Jet™) להיסכון של לפחות 40% במוצק בספיקת האוויר על-פי תקן ASTM 1704-96. סילוני הלכידה (נחירים קוניים) מותקנים על פאנל אספקת אוויר מיוחד ומספקים לא יותר מ-7% מספיקת האוויר המהושרבת. מפיה סילוני הלכידה מותקן בתוך המנדף עם בורר מהירות פנימי.

יסופק עם מסננים מולטי-ציקלונים דגם KSA בעלי תקן UL ו-NSF לסיון שמן ביעילות 95% של חלקיקים בקוטר 8 מיקרון ומעלה, לפי פרוטוקול ASTM-2519, כפי שנמצא בבדיקה מעבדה עצמאית מוכרת. מפל הלחץ על המסננים לא יעלה על 0.50 אינץ' מים בספיקות מאושרות על ידי תקן UL. המסננים יסופקו עם ידיות לשליפה נוחה.

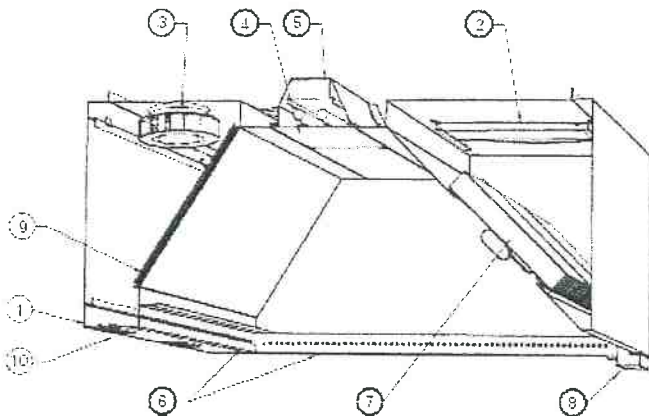
יסופק עם שוקת ניקוז שמן אטומה הכוללת מגירה לריקון מהיר ונוח של השמן הנאגר.

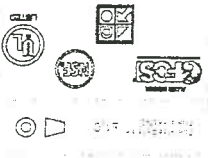
הישוב ספיקות האוויר ייעשה בהתבסס על עומס החום הנוצר על-ידי ציוד הבישול המתקן מתחת למנדף. על המגשיים לכלול הישורי עומס חום של ציוד הבישול (kW/h, BTU/h).

ספיקות האוויר העובר דרך המסננים ובפלנום של סילוני הלכידה ייקבעו באמצעות פטמות מדידה אינטגרליות (TAB). ספיקות האוויר ביניקה ייקבעו בהתאם לעקומות מפל לחץ/ספיקות שיסופקו על ידי היצרן.

המנדף יסופק עם גופי תאורה ספוט לד מיוחדים תוצרת Halton, לאספקה של כ-600 לוקס על-פני משטח העבודה, כולל דרייברים לתכנת Dalli. הנורה מוגנת על-ידי בית עשוי פל"ם ומוקפת במפזר אור מוכוכית לעמידה בטמפרטורה של 100°-40° צלזיוס.

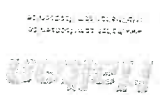
- 1. פל"ם AISI 304 מלוטשת
- 2. צווארון יניקה הכולל דמפר פנימי ידני
- 3. מפוח Capture Jet
- 4. דלת גישה
- 5. גוף תאורה וקופסת חיבורים
- 6. דיזות סילוני לכידה
- 7. מסנני שמן מולטי-ציקלונים KSA
- 8. שוקת לניקוז שמן
- 9. בידוד תרמי





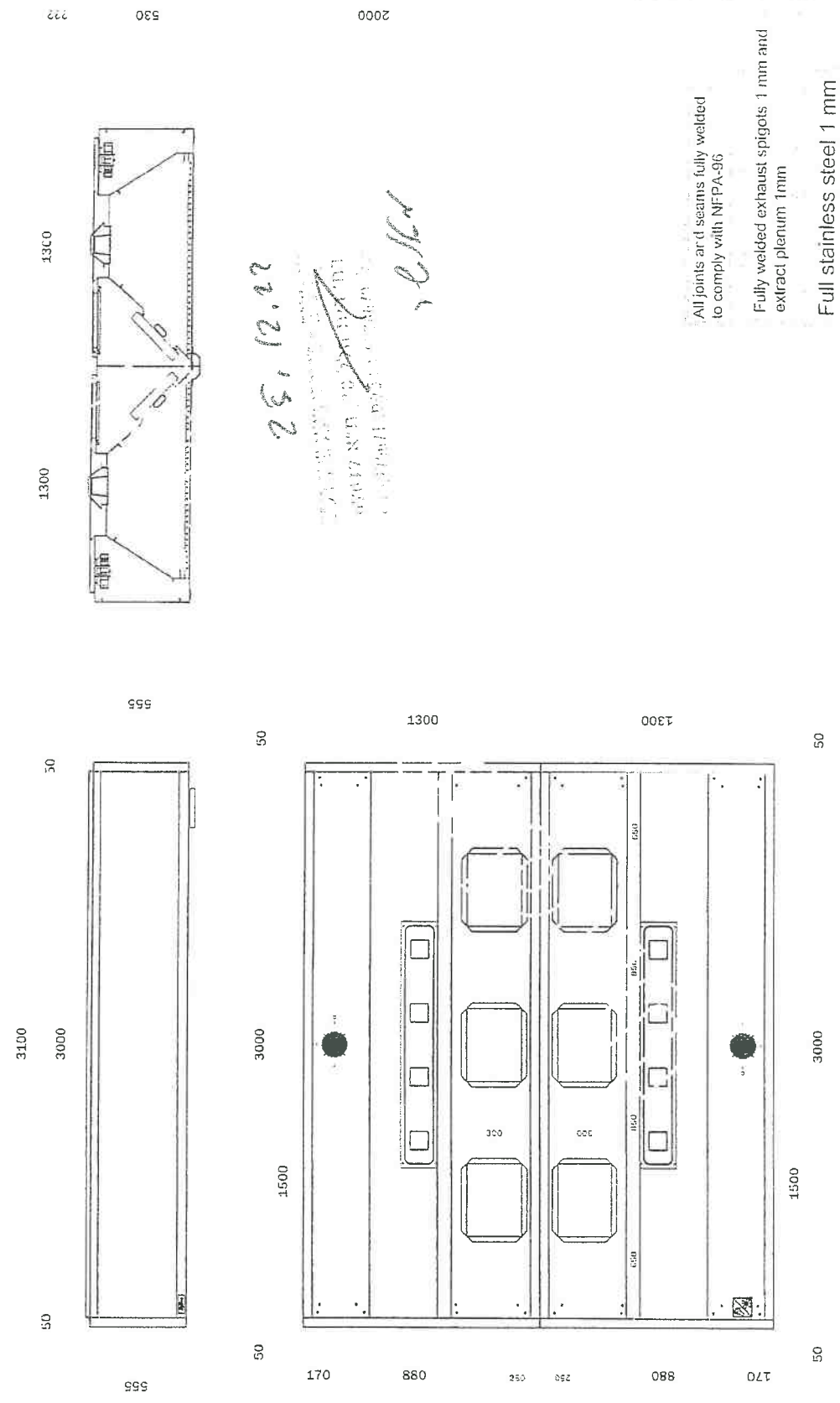
SCALE
DATE
DRAWN BY
ORDER
DRAWING N°

PROJECT
LOCATION
Revision Description
BY
Date



DIMENSIONS				EXHAUST				AIR				Supply by hand				EXHAUSTS				SPIGOTS									
mm	inch	mm	inch	mm	inch	mm	inch	mm	inch	mm	inch	mm	inch	mm	inch	mm	inch	mm	inch	mm	inch	mm	inch	mm	inch	mm	inch		
3100	121.65	3000	118.11	50	1.97	50	1.97	50	1.97	50	1.97	50	1.97	50	1.97	50	1.97	50	1.97	50	1.97	50	1.97	50	1.97	50	1.97	50	1.97
3000	118.11	3000	118.11	50	1.97	50	1.97	50	1.97	50	1.97	50	1.97	50	1.97	50	1.97	50	1.97	50	1.97	50	1.97	50	1.97	50	1.97	50	1.97
50	1.97	50	1.97	50	1.97	50	1.97	50	1.97	50	1.97	50	1.97	50	1.97	50	1.97	50	1.97	50	1.97	50	1.97	50	1.97	50	1.97	50	1.97
3100	121.65	3000	118.11	50	1.97	50	1.97	50	1.97	50	1.97	50	1.97	50	1.97	50	1.97	50	1.97	50	1.97	50	1.97	50	1.97	50	1.97	50	1.97

NO Black personal nozzles



Handwritten notes:
25.12.12
Handwritten signature/initials

All joints and seams fully welded to comply with NFPA-96

Fully welded exhaust spigots 1 mm and extract plenum 1mm

Full stainless steel 1 mm

מיזוג אויר / VRF

Evaporators- British units

Project Name: 3000CFM-6RD-FA
 Customer:

Customer Reference:
 Lordan Reference:

Coil Model: 9 / 6 x 14 x 1630 / 10 - 21

Results	
Total output:	246450 BTUH
Sensible output:	112292 BTUH
Latent heat:	134158 BTUH
Air off DB:	56.70 °F
Air off WB:	56.70 °F
Air velocity:	481 FPM
Air pressure drop:	0.48 "Wg
Coil code:	14
Refrigerant pressure drop:	4.4 PSI
Header pressure drop:	0.8 PSI
Distributor orifice pd:	0.0 psi
Distributor pd:	0.0 psi
Refrigerant flow :	61.40 lb/min
Refrigerant charge:	75.60 Oz (weight)
Net Weight fins:	21.46 lb
Net Weight tubes:	20.18 lb

28/9/22

Input

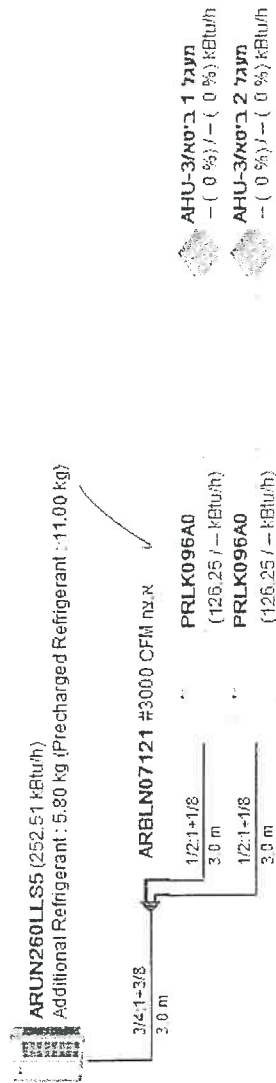
Coil Construction		Air In Dry Bulb Temp.(TAE)	92 °F
Coil Pattern No. (N)	Lordan 9 Corr	Air In Wet Bulb Temp.(TWB)	80 °F
Number of Coils (QTY)	1	Air Flow (CFM)	3000 CFM
No. of Rows Deep (ROWS)	6	Altitude/Air Pressure (P)	Altitude
Fin height(FH)	14 inch	Value (P)	0 Feet / PSIG
Finned Length (FL)	64.17323 inch	Standard Air (SA)	Standard
No.of Circuits (CKT)	21	Refrigerant (FNO)	R-410A
Circuiting Arrangement (FLO)	Counter	Liquid Temp. To Expansion Device (LT)	110 °F
Fins Per Inch (FPI)	10 FPI	Evaporating Temp. (LET)	40 °F
Fin Material (MTL)	Aluminum	Super Heat (SPHT)	10 °F
Fin Thickness (FIN)	47 Mils x 10	Advanced	
Header Fabricating Technique(HDR)	Extruded	Fin Coating Factor (FC)	Bare Fins
Suction Header Diameter(HDR)	1 1/8 inch	Fin Coating Thickness (FCT)	0 Mils x 10
Connection O.D.(CON)	1 1/8 inch	Fan to Coil Position (FW)	Coil Only (No Fan)
Tube Treatment(T)	Smooth 10 mil .254	Fan Motor Watts(FW)	N/A
Tube Wall Thickness(T)	11 Mils	Fan - Motor Position(RFW)	No Fan
Groove Depth (GD)	N/A		
Ridge Apex Angle (A)	N/A		
Number of Ridges (NR)	N/A		
Lead Helix Angle (B)	N/A		
Operating Conditions			

System Tree Diagram

System Name: C מעגל - מעגל תל אביב - דולפניריום

Date: 23/08/2022

System No : 3/10



* : Main pipe ussized
** : Conditional Application
Two pipe : Liquid : Gas

Indoor Units : 2 of 64
Combination Ratio : 74.0 of 72.8 (102%)
Total Pipe : 9.0 of 1000.0 m

28/9/22

Handwritten signature and notes.

נספח 8-מפרט לטיפול ואחזקה בבורות שאיבה

1. תיאור המתקן

- 1.1 בור שאיבה לביוב כולל שתי משאבות.
- 1.2 מגרסה בכניסה לבור הביוב
- 1.3 מפריד שומן.
- 1.4 בור שאיבה לניקוז מי גשם כולל אחת/שתי משאבות. (במידה וקיים)

2. טיפול ואחזקה במשאבות

- 2.1 בדיקה חזותית וניקוי יסודי של מצופי הפיקוד. כבל קשיח יוחלף.
- 2.2 כיוון גובה המצופים, בדיקת החיבורים ותקינות המתלה.
- 2.3 בדיקת תקינות מכאנית של מגופים ושסתומים אלחוזרים. סגירת כל המגופים עד הסוף ופתיחתם מחדש.
- 2.4 הפעלה יזומה של המשאבות, בדיקה חזותית בפעולה ובדיקת רעשים וזילות.
- 2.5 הפעלה ובדיקת לוח החשמל והפיקוד, החלפת אביזרים פגומים או רועשים וידוא פעולה תקינה של הפיקוד.
- 2.6 בדיקה שוטפת של המגרסה ותקינות פעילותה. 2.7 כל הפעולות לעיל יבוצעו באופן שוטף כל ששה חודשים.

3. טיפול ואחזקה בבורות

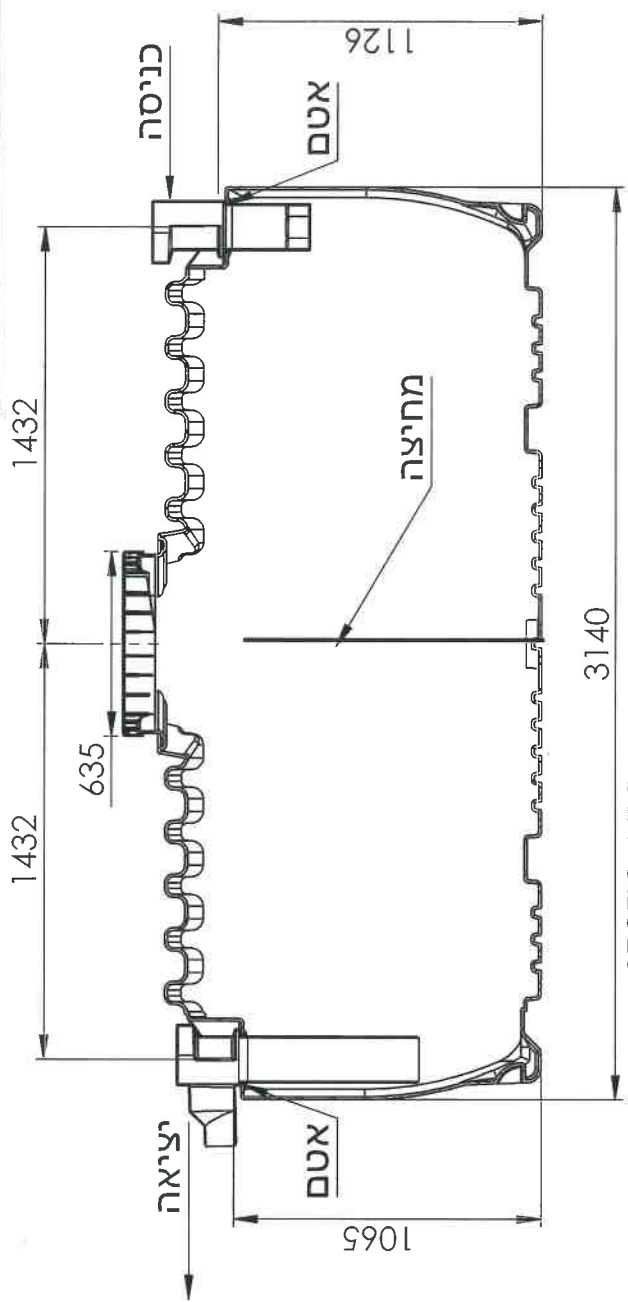
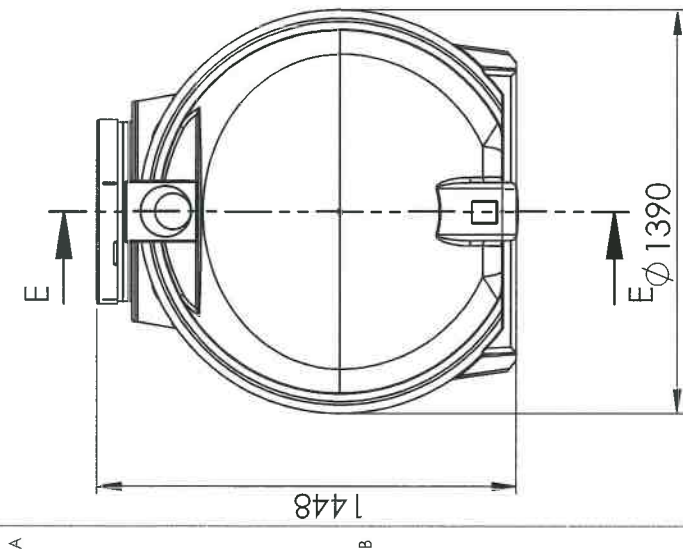
- 3.1 מפריד שומן-שכבת השומן העליונה תסולק באמצעים מכאניים. שטיפת מפריד השומן באמצעות זרנוק בלחץ וקרצוף הדפנות, התקרה והרצפה. המים במפריד השומן ישאבו עד הקרקעית, והקרקעית תנוקה בעבודות ידיים מכל פסולת ולכלוך.
- 3.2 ניקיון מפריד השומן יבוצע כל שלושה חודשים.
- 3.3 בורות השאיבה-יטופלו כמפורט לגבי מפריד השומן.
- 3.4 ניקיון בורות השאיבה לביוב כל שישה חודשים.
- 3.5 ניקיון בור השאיבה לניקוז פעם בשנה לפני עונת הגשמים.

4. יש לבצע את התיקונים הנדרשים באופן מיידי ולא לדחותם.

- הביקורות והטיפול השוטף יתבצעו ע"י בעל מקצוע מומחה בתחום זה.
- יש לבצע רישום מדויק ומעקב על מהלך הבדיקות והממצאים.
- בכל מקרה תיקונים ובמיוחד תיקוני חשמל, יש לבצע ע"י בעלי מקצוע מורשים בלבד.

Rev.	Name	Description	Date	ECO No.
B	גיל חסון	החלפת מסעפים לבורות/מפרידים	04.10.21	ECO021

מס קטלוגי	כניסה	ציאה
0213-GS38H	None	None
0213-GS384H	110 (4")	110 (4")
0213-GS386H	160 (6")	160 (6")
0213-GS388H	200 (8")	200 (8")



SECTION E-E
SCALE 1 : 25



UNLESS OTHERWISE SPECIFIED:
DIMENSIONS ARE IN MILLIMETERS
SURFACE FINISH: N8
TOLERANCES: +/-2%

HULIOT חוליות
1511800 עמק הירדן כנרת
04-6759530/1/2 טל. | www.huliot.com | info@huliot.com

NAME	SIGN	DATE	REV
גיל חסון		01/11/2021	B
CHKD	-	-	-
APPVD	-	-	-
MATERIAL: PE	FINISH: Remark:	FILE NAME: 0213-GS38.H	

מפריד שומן 3800 ליטר- עילי

CAT. NO.: SEE TAB
DWG. NO.: 0213-GS38.H

-תאריך-

14/5/23

לכבוד אתרים
דולפינריום
תל אביב

הגדון: מפרט טכני רצפות בטון דקורטיבי

מפרט טכני:

1. יש להקפיד להשתמש בסבון משמר קריסטל ולהשתמש בו בהתאם להוראות יצרן.
2. עדיפות להשתמש במכונת שטיפה walk behind עם סקוץ' לבן או מברשת.
3. מומלץ לחדש שכבת סילר אחת לשנתיים/ שלוש או במידה ומחליקים. חידוש שכבה יש לעשות עם סילר אנטי סליפ סולבנטי אמריקאי.

בכבוד רב,
רובנר רן
חברת אבנגן.

**אישור רואה חשבון בקשר למחזור המכירות של המציע כמפורט בתנאי סף
בסעיף 17.4 להזמנה להציע הצעות
(יש להדפיס על נייר לוגו של משרד רואה החשבון)**

אני ת"ז _____, מאשר בזאת, כדלקמן :

1. אישור זה הוא בהתאם לבקשת _____ (להלן – "המציע") במסגרת מכרז פומבי - דו שלבי מס' 34/2023 (להלן - "המכרז") של חברת אתריס בחוף תל-אביב חברה לפיתוח אתרי תיירות בת"א - יפו בע"מ.
2. אני משמש כרואה החשבון של המציע במסגרת מכרז פומבי דו שלבי מס' 34/2023.
3. על פי בדיקותי, המחזור הכספי במהלך כל אחת מהשנים 2018-2023 של כל אחד מהעסקים הבאים: (יש לפרט את השם והמיקום של כל אחד מהעסקים) לא פחת מסך של 15,000,000 ₪ (לא כולל מע"מ).

תצהיר לפי סעיף 2 לחוק עסקאות גופים ציבוריים, התשל"ו-1976

אני הח"מ _____, ת.ז. _____, לאחר שהוזהרתי כי עלי להצהיר את האמת וכי אהיה צפוי/ה לעונשים הקבועים בחוק באם לא אעשה כן, מצהיר/ה בזאת כדלקמן:

1. הנני משמש כ _____ ב _____ (להלן "המציע")
תפקיד _____ שם המציע _____

והנני מוסמך לתת תצהיר זה מטעם המציע במסגרת מכרז פומבי מס' 34/2023 של אתרים בחוף תל אביב - חברה לפיתוח אתרי תיירות בת"א-יפו בע"מ.

2. יש לסמן את הסעיף הרלבנטי מבין האמורים להלן:

המשתתף או בעל זיקה* אליו לא הורשעו** ביותר משתי עבירות***;

המשתתף או בעל זיקה* אליו הורשעו** ביותר משתי עבירות***, אך במועד האחרון להגשת ההצעות למכרז חלפה שנה אחת לפחות ממועד ההרשעה האחרונה.

"בעל זיקה" – כהגדרתו בסעיף 2(א) לחוק עסקאות גופים ציבוריים, תשל"ו-1976;

** "הורשע" – הורשע בפסק דין חלוט בעבירה שנעברה לאחר יום 31.10.02;

*** "עבירה" – כהגדרתה בסעיף 2(א) לחוק עסקאות גופים ציבוריים, תשל"ו-1976;

3. נכון למועד הגשת ההצעות -

יש לסמן את הסעיף הרלבנטי מבין האמורים להלן:

הוראות סעיף 9 לחוק שוויון זכויות לאנשים עם מוגבלות, התשנ"ח-1998 (להלן: "חוק שוויון זכויות") לא חלות על המציע.

א

הוראות סעיף 9 לחוק שוויון זכויות חלות על המציע והוא מקיים אותן; וכן, אם המציע מעסיק 100 עובדים לפחות, הוא מתחייב לפנות למנהל הכללי של משרד העבודה הרווחה והשירותים החברתיים לשם בחינת יישום חובותיו לפי סעיף 9 לחוק שוויון זכויות, ובמידת הצורך - לשם קבלת הנחיות בקשר ליישומן; וכן, אם התחייב המציע בעבר לפנות למנהל הכללי של משרד העבודה הרווחה והשירותים החברתיים לפי הוראות פסקת משנה (ב) לסעיף 2(2) לחוק, ונעשתה אתו התקשרות שלגביה התחייב כאמור באותה פסקת משנה - הוא הצהיר כי פנה כנדרש ממנו, ואם קיבל הנחיות ליישום חובותיו לפי סעיף 9 לחוק שוויון זכויות, הוא גם פעל ליישומן; וכן, המציע מצהיר על התחייבותו להעביר העתק מתצהיר זה למנהל הכללי של משרד העבודה הרווחה והשירותים החברתיים, בתוך 30 ימים ממועד ההתקשרות על פי מכרז זה (אם הצעתו תיבחר כהצעה הזוכה במכרז).

4. הנני מצהיר/ה כי זהו שמי זו חתימתי ותוכן תצהירי אמת.

חתימת המצהיר

אימות חתימה

אני הח"מ _____, עו"ד (מ.ר. _____), מאשר כי ביום _____
הופיעה בפני מר/גב' _____, ת.ז. _____, לאחר שהזהרתיו/ה כי
עליו/ה להצהיר את האמת וכי יהא/תהא צפוי/ה לעונשים הקבועים בחוק באם לא
יעשה/תעשה כן, אישר/ה בפני את תוכן תצהירו/ה לעיל בחתמו/ה עליו בפני.

חותמת וחתימת עו"ד

תצהיר העדר הרשעות

לכבוד

אתרים בחוף תל-אביב – חברה לפיתוח אתרי תיירות בת"א-יפו בע"מ

הנדון: מכרז פומבי דו שלבי מס' 34/2023

אני הח"מ לאחר שהוזהרתי כי עלי לומר את האמת כולה ואת האמת בלבד, וכי אם לא אעשה כן אהיה צפוי לעונשים הקבועים בחוק, מצהיר בזאת לאמור:

במקרה שההצעה מוגשת מטעם יחיד:

1. תצהירי זה ניתן במצורף להצעתי במסגרת המכרז שבנדון.
2. הריני מצהיר כי לא הורשעתי בפלילים ב 7 השנים האחרונות שקדמו למועד האחרון להגשת ההצעות, בעבירות נגד בטחון המדינה, ו/או על פי חוק העונשין, תשל"ז-1977, כנגד גופו של אדם ו/או כנגד רכוש ו/או בעבירות הנוגעות לתחום עיסוקי במתן שירותים מסוג השירותים נשוא מכרז זה, אשר לא התיישנו, וכן כי לא מתנהלים נגדי הליכים בגין עבירה כאמור.
3. הנני מצהיר כי לא עומדות כנגדי תביעות משפטיות ו/או הליכים משפטיים הנוגעים לפירוק ו/או לפשיטת רגל ו/או לכינוס נכסים.

לחילופין, ככל שהמציע הורשע ו/או שמתנהלים נגדו הליכים כמפורט בסעיף 2 ו/או 3 לעיל, על המציע לפרט את סוג ההרשעות ו/או ההליכים הנ"ל ואת הסטטוס בגינם נכון להיום, בתצהיר חתום על ידו ומאומת בפני עורך דין ולצרפו להצעתו.

במקרה שההצעה מוגשת מטעם תאגיד:

1. הנני משמש כ _____ מטעם המציע _____, (להלן: "המציע").
2. תצהירי זה ניתן במצורף להצעת המציע במסגרת המכרז שבנדון, ושהנני מוסמך להתחייב בשמו למכרז זה.
3. הנני מצהיר כי המציע, או מי מבעליו, לא הורשעו בפלילים ב 7 השנים האחרונות שקדמו למועד האחרון להגשת ההצעות, בעבירות נגד בטחון המדינה, ו/או על פי חוק העונשין, תשל"ז-1977, כנגד גופו של אדם ו/או רכוש ו/או בעבירות הנוגעות לתחום עיסוקו של המציע במתן שירותים מסוג השירותים נשוא מכרז זה, אשר לא התיישנו, וכן כי לא מתנהלים נגדו הליכים בגין עבירה כאמור.
4. הנני מצהיר כי לא עומדות כנגד המציע, ו/או מי מבעליו המציע, ו/או מי ממנהלי המציע, תביעות משפטיות ו/או הליכים משפטיים הנוגעים לפירוק רגל ו/או לפשיטת רגל ו/או לכינוס נכסים.

לחילופין, ככל שכנגד המציע ו/או מי מבעליו, קיימות הרשעות ו/או הליכים כמפורט בסעיף 3 ו/או 4 לעיל, על המציע לפרט את סוג ההרשעות ו/או ההליכים הנ"ל ואת הסטטוס בגינם נכון להיום, בתצהיר חתום על ידי מורשה החתימה מטעם המציע ומאומת בפני עורך דין ולצרפו להצעת המציע.

חתימת המצהיר

תאריך

אישור

אני החתום מטה _____ עורך דין, מאשר/ת בזה כי ביום _____ הופיעה בפני _____ המוכר/ת לי אישית/שזיהיתיו/ה על פי תעודת זהות מס' _____ ואשר הינו מורשה החתימה מטעם המציע, ולאחר שהוזהרתי/ה כי עליו/ה לומר את האמת כולה ואת האמת בלבד וכי יהיה/תהיה צפוי/ה לעונשים הקבועים בחוק אם לא יעשה/תעשה כן, אישר/ה נכונות הצהרתו/ה דלעיל וחתם/מה עליה בפני.

חתימת וחותמת עורך דין

תצהיר

לכבוד
אתרים בחוף תל-אביב – חברה לפיתוח אתרי תיירות בת"א-יפו בע"מ

אישור עורך דין על עסק בשליטת אישה, ותצהיר נושאת השליטה

אני עו"ד _____, מאשר בזאת כי _____, אשר הגיש הצעה למכרז פומבי מס' 34/2023 שפורסם על ידי אתרים בחוף תל אביב בע"מ, הינו עסק בשליטת אישה כהגדרתו בסעיף 22 (ה1) לתקנות העיריות (מכרזים), תשמ"ח-1987.

המחזיקה בשליטה במציע הינה גב' _____ מספר זהות _____.

_____ שם מלא
_____ חתימה וחותמת
_____ כתובת
_____ טלפון

אני גב' _____, מספר זהות _____, שם התאגיד _____, מצהירה בזאת כי התאגיד נמצא בשליטתי בהתאם לסעיף 22 (ה1) לתקנות העיריות (מכרזים), תשמ"ח-1987.

_____ שם מלא
_____ חתימה



18/06/2023

לכבוד:

משתתפים פוטנציאליים במכרז פומבי דו שלבי מס' 34/2023 להפעלת בית אוכל במרכז לספורט ימי בחוף הדולפינריום בתל אביב

הודעה מס' 1

1. בטופס ההצעה לשלב השני במסמכי המכרז, נפלה טעות כמפורט להלן:

הנוסח המקורי: "סך השווה ל- 7% (ובמקרה של עסק למטרת בית קפה/ מסעדה סך השווה ל- 6%) ממחזור המכירות השנתי.

הנוסח תוקן ל - "סך השווה ל- 7% ממחזור המכירות השנתי", כלומר המלל בסוגריים נמחק לחלוטין.

2. לפרוטוקול זה מצ"ב הטופס המתוקן והמחייב.

הודעה זו מהווה חלק אחד ובלתי נפרד ממסמכי המכרז ויש לצרפה להצעה במכרז, כשהיא חתומה על ידי המציע. אי צירוף המסמך להצעה כאמור, עלול לפסול אותה.

חותמת + חתימת המציע



ميناؤها
נמלי יפו
JaffaPort

OLD JAFFA
יפו העתיקה

התחנה



החברה לפיתוח יפו העתיקה בע"מ
סמטת מזל דנים 17
יפו העתיקה 6803636
טל' 03-7761222

אוצר מפעלים בע"מ
כ"ג ירחי הסירה 1, ת.ד. 6041
תל-אביב 6106001
טל' 03-5441405

אתרים בחוף תל-אביב
חברה לפיתוח אתרי תיירות בת"א-יפו בע"מ
הארבעה 21, תל-אביב 6473921
טל' 03-5640100