



טופס אישור קבלת מסמכים

שם חברה:	
טלפון:	איש קשר:
דוא"ל:	כתובת:
טלפון נייד:	פקס:

מכרז פומבי דו שלבי מס' 10/2021

הענקת זכות שימוש במבנה מס' 18 יחידה מס' 3 במתחם "יריד המזרח" בנמל תל-אביב

1. () טופס הזמנה להציע הצעות.
2. () טופס הצעה לשלב הראשון והשני.
3. () דוגמת ערבות בנקאית להשתתפות במכרז.
4. () טופס ניסיון מקצועי.
5. () הסכם.
6. () תשריט.
7. () אישורי קיום ביטוחים
8. () נוסח ערבות בנקאית להסכם.
9. () נספח מטרת שימוש.
10. () נוהל התנהגות והתנהלות במתחם.
11. () נוהל ביצוע עבודות המבוצעות על-ידי שוכרים בשטחי החברה.
12. () מפרט אלומיניום.
13. () נוהל שילוט.
14. () תצהיר לפי חוק עסקאות גופים ציבוריים.
15. () תצהיר העדר הרשעות.
16. () אישור עו"ד על עסק בשליטת אישה ותצהיר נישאת השליטה.
17. () 2 מעטפות להגשת הצעות לשלב ראשון ושני.

חתימת המציע

תאריך

אתרים בחוף תל-אביב - חברה לפיתוח אתרי תיירות בת"א-יפו בע"מ

מכרז פומבי דו שלבי מס' 10/2021 להענקת זכות שימוש במבנה בריד המזרח בנמל ת"א

1. חברת אתרים בחוף תל-אביב – חברה לפיתוח אתרי תיירות בתל-אביב-יפו בע"מ (להלן – "החברה") מזמינה אתכם בזאת להציע הצעות במכרז פומבי דו שלבי להפעלה וניהול של יחידה מס' 3 במבנה מס' 18 המצוי במתחם "יריד המזרח" בנמל תל-אביב בשטח של כ- 60 מ"ר וכן שטח חוף צמוד בשטח של כ-49 מ"ר, הכל כמפורט בתשריט המצורף להסכם כחלק ממסמכי המכרז.
 2. בכפוף להוראות המכרז וההסכם, השימושים המפורטים להלן הם השימושים המותרים במבנה (להלן – "השימושים המותרים"):
 - א. בית קפה.
 - ב. גלדריה.מובהר, כי בכל מקרה אסורים השימושים הבאים: אולמות תצוגה לרכבים ו/או עסקי רכב, מועדון, חנויות או אולמות תצוגה לקרמיקה/חומרי בניין/ריהוט/עיצוב הבית ומטבחים, שוק ובכלל זה שוק איכרים, שוק אוכל, מועדון גלישה וספורט ימי, מרכולים/סופרמרקט, אולם אירועים.
 3. בהתאם להוראות המכרז וההסכם, רשות השימוש המוענקת לזוכה הינה לתקופה קצובה בת 5 שנים: מיום 1.11.2021 ועד ליום 31.10.2026, והכל בכפוף למפורט בעניין זה בהסכם (להלן – "תקופת השימוש"). למציע הזוכה תינתן האפשרות להאריך את תקופת השימוש בפרק זמן נוסף של 5 שנים החל מתום תקופת השימוש.
 4. רשאים להגיש הצעות משותפים העונים על כל תנאי הסף, כדלקמן:
 - 4.1 צירפו להצעתם ערבות בנקאית בהתאם לתנאי המכרז.
 - 4.2 רכשו את מסמכי המכרז, כאשר ניתן לרכוש את מסמכי המכרז החל מיום 25.4.2021. רכישת מסמכי המכרז תעשה במשרדי קבוצת "אתרים", ברחוב הארבעה 21, קומה 6 (בניין "פליטנוס") בתל אביב יפו תמורת סך של 500 ₪ כולל מע"מ, שישולם לפקודת "אתרים בחוף תל אביב" ושככל מקרה לא יוחזר, בין השעות 09:00 ועד ל-15:00.
 - 4.3 מטרת השימוש המוצעת על-ידיהם היא לשימוש המפורט בסעיף 2 לעיל.
 - 4.4 בעל ניסיון קודם מוכח של ניהול ו/או הפעלת עסק לשימוש דומה לשימוש המוצע על ידו במסגרת הצעתו במכרז או בעל ניסיון ניהולי משמעותי בתחום אחר בתקופה רצופה של 3 שנים לפחות במהלך 5 השנים שקדמו למועד האחרון להגשת ההצעות במכרז."ניסיון ניהול משמעותי בתחום אחר" – משמעו – מי שיש לו ניסיון בניהולו של גוף בתחום המסחר ו/או התרבות ו/או הספורט ו/או הפנאי ו/או תחום רלוונטי אחר.
- הניסיון כאמור בסעיף קטן זה יכול להיות של המציע בעצמו או של חברה אחת שלו או של הבעלים שלו ו/או של בעל מניות משמעותי במציע (מעל 25%) או של מנכ"ל ו/או סמנכ"ל בו ו/או של מי שינהל את העסק במבנה מטעמו של המציע.
5. כמפורט במסמכי המכרז, סיור מציעים יערך לפי פניה של המציעים בהתאם להוראות המכרז והשתתפות בו היא לא תנאי סף להגשת הצעות במכרז.

6. ניתן לעיין במסמכי המכרז באתר האינטרנט של אתרים בכתובת www.atarim.gov.il החל מתאריך 25.4.2021 ובמשרדי החברה ברח' הארבעה 21 בת"א (טל: 03-5640100).
7. את ההצעה יש להפקיד בתיבת המכרזים שבמשרדי אתרים, עד לא יאוחר מיום שלישי ה-15.6.2021 בשעה 12:00. הצעות שלא תוכנסנה לתיבת המכרזים עד למועד זה לא ידוני.
8. פתיחת המעטפות תערך כ - 30 דקות לאחר המועד האחרון להגשת הצעות במכרז במשרדי חברת אתרים. בשל כללי ההתאספות של משרד בריאות, כל המעוניין להשתתף במעמד פתיחת ההצעות נדרש להירשם מראש באמצעות כתובת מייל: sigal.y@atarim.gov.il ולקבל אישור בכתב על רישומו.
9. החברה איננה מתחייבת לקבל את הצעה כלשהי. כמו כן, החברה שומרת לעצמה את הזכות לבטל את המכרז לפי שיקול דעתה.
10. בכל מקרה של סתירה בין האמור במודעה זו לבין האמור במסמכי המכרז, האמור במסמכי המכרז יגבר.

בכבוד רב,

אתרים בחוף תל אביב – חברה לפיתוח אתרי
תיירות בת"א-יפו בע"מ

אתרים בחוף תל-אביב
חברה לפיתוח אתרי תיירות
בת"א - יפו בע"מ
רחוב הארבעה 21, תל אביב

תאריך: _____

לכבוד

א.ג.ג,

הנדון : הזמנה להציע הצעות במסגרת מכרז פומבי דו שלבי מס' 10/2021
להענקת זכות שימוש במבנה מס' 18 יחידה מס' 3
במתחם "יריד המזרח" בנמל תל-אביב

ריכוז מועדים קובעים למכרז

החל מיום 25.4.2021 בין השעות 9:00 - 15:00 במשרדי הנהלת אתרים ברחוב הארבעה 21 בתל אביב (מגדל פלטינוס – קומה 6)	המועד שממנו ניתן לרכוש את מסמכי המכרז
ביום 1.6.2021 בשעה 16:00	מועד אחרון למשלוח שאלות הבהרה או להגשת הערבות הבנקאית לבדיקה
ביום 15.6.2021 בשעה 12:00 במשרדי הנהלת אתרים ברחוב הארבעה 21, תל אביב (קומה 6 - בניין פלטינוס)	מועד אחרון להגשת הצעות במכרז
30 דקות לאחר המועד האחרון להגשת ההצעות במכרז – במשרדי הנהלת אתרים ברחוב הארבעה 21, תל אביב (קומה 6 - בניין פלטינוס)	מועד פתיחת תיבת המכרזים

במקרה של אי התאמה בין התאריכים המפורטים בטבלה זו ובין מועדים אחרים המפורטים בגוף מסמכי המכרז או בנספחיו (ככל ומופיעים) - התאריכים המפורטים בטבלה הם שיקבעו.

רקע ותיאור כללי של המבנה

חברת אתרים בחוף תל-אביב - חברה לפתוח אתרי תיירות בת"א-יפו בע"מ (להלן - "החברה") היא בעלת הזכויות במתחם יריד המזרח שבנמל ת"א.

הנכס מוזמנים בזה להציע הצעות במכרז פומבי דו שלבי להפעלה וניהול של יחידה מס' 3 במבנה מס' 18 המצוי במתחם "יריד המזרח" בנמל תל-אביב בשטח של כ- 60 מ"ר וכן שטח חוץ צמוד בשטח של כ- 49 מ"ר, והכול כמפורט בתשריט המצורף להסכם שהוא חלק ממסמכי המכרז (להלן בהתאמה - "המתחם"; "המבנה").

השימושים המותרים

1. החברה תמסור לזוכה במכרז את רשות השימוש במבנה לצורך שימוש באחד מהשימושים המותרים על-ידיה בלבד כהגדרתם להלן, ולא לכל שימוש אחר, והכל בכפוף לקבלת כל הרישיונות וההיתרים הדרושים מהרשויות המוסמכות (שקבלתם באחריות המציע הזוכה ועל חשבונו) לצורך הפעלת המבנה לאותם שימושים, ובכלל זה גם רישיון עסק, הכול בהתאם למפורט בהסכם המהווה חלק בלתי נפרד ממסמכי המכרז.

בכפוף להוראות המכרז וההסכם, השימושים המפורטים להלן הם השימושים המותרים במבנה (להלן - "השימושים המותרים"):

1. בית קפה.

2. גלידריה.

מובהר, כי בכל מקרה אסורים השימושים הבאים: אולמות תצוגה לרכבים ו/או עסקי רכב, מועדון, חנויות או אולמות תצוגה לקרמיקה/חומרי בניין/ריהוט/עיצוב הבית ומטבחים, שוק ובכלל זה שוק איכרים, שוק אוכל, מועדון גלישה וספורט ימי, מרכולים/סופרמרקט, אולם אירועים.

למען הסר ספק, מציעים אינם רשאים להציע שימושים שונים חלופיים.

2. המציע רשאי להציע להפעלת המבנה קונספט אחד בלבד. למען הסר ספק, מציעים אינם רשאים להציע שימושים שונים חלופיים. המציע כן רשאי להציע קונספט אחד אשר כולל בתוכו מספר שימושים משלימים ו/או נלווים לשימוש העיקרי.

3. המציע יצרף להצעתו את נספח מטרת השימוש המוצע במסגרת השימושים המותרים כמפורט בסעיף 1 לעיל, בו יפורטו: מטרת השימוש המוצע, הסבר על העסק המוצע כולל שעות וימי פעילות, תוכנית רעיונית ו/או תוכנית ראשונית של העסק המוצע, עבודות ההכנה המתוכננות על ידו במבנה ושעות הפתיחה המשוערות.

4. מבלי לגרוע מכל האמור לעיל ובנוסף, מובהר, כי המציע הזוכה יידרש לקבלת כל ההיתרים הדרושים לפי כל דין, על חשבונו, למען הפעלת העסק, ובין היתר עליו לשים לב שהשימוש המוצע על ידו תואם לשימושים המפורטים בתמהיל השימושים שקבעה הועדה המקומית של עיריית תל אביב בקשר למתחם והמצ"ב למסמכי המכרז.

דמי שימוש

5. המציע יפרט בהצעתו את דמי השימוש השנתיים המוצעים על-ידו בשקלים חדשים ובתוספת מע"מ כחוק. דמי השימוש יהיו צמודים למדד הבסיס כהגדרתו בהסכם המצורף למסמכי המכרז.

מובהר כי אין להגיש הצעה המתבססת על מחיר למ"ר אלא הצעת מחיר כוללת עבור המבנה כולו.

דמי השימוש השנתיים אשר ישולמו בפועל על ידי המציע הזוכה יהיו דמי השימוש שהוצעו על ידו או סך השווה ל- 6% ממחזור המכירות השנתי של העסק אותו יפעיל המציע הזוכה

מהמבנה (להלן - "העסק"), לפי הגבוה מבניהם. בשנה הראשונה והאחרונה להסכם יחושב דמי המחזור על פי החלק היחסי של התקופה.

בהתאם לאמור בתום כל שנת שימוש (ולא יאוחר מיום 31.3 של השנה העוקבת) מתחייב המציע הזוכה להמציא לידי החברה אישור ר"ח מבקר בדבר היקף המכירות של העסק שפעל במבנה בשנה החולפת עם פירוט חודשי.

בהתאם לכך מתחייב המציע הזוכה, מיד עם דרישתה הראשונה של החברה להשלים את דמי השימוש לסך השווה ל - 6% ממחזור המכירות השנתי של בית העסק כאמור, אם וכלל שיהיה צורך בכך.

מבלי לגרוע מהאמור לעיל מובהר בזאת כי במידה ומכל סיבה שהיא, המפעיל לא יעביר את דו"ח המכירות במועד הנקוב לעיל, תתייחס החברה אל המציע הזוכה כמי שדו"ח המכירות שלו עבור אותה שנת השימוש, גבוה בסך השווה ל- 100% מדמי השימוש השנתיים אשר הוצעו על ידו.

במקרה כאמור יהיה על המציע הזוכה לשלם לחברה תוספת השווה ל- 100% מדמי השימוש השנתיים שהוצעו על ידו עבור אותה שנת שימוש.

לחילופין בלבד, ובמקרה שבו סרב המפעיל להעביר לתברה את דו"ח המכירות כאמור לעיל, שומרת לעצמה החברה את הזכות לקבוע בעצמה את מחזור המכירות השנתי של העסק, וזאת במקום לגבות דמי השימוש הגבוהים בסך השווה ל - 100% מדמי השימוש.

במקרה שבו תבחר החברה לקבוע בעצמה את מחזור המכירות היא תיעזר במומחה מטעמה לצורך זה. בהתאם לאמור המפעיל מתחייב לשלם את דמי השימוש שייקבעו על בסיס חוות דעת איש המקצוע כאמור מיד עם דרישת הראשונה של החברה, ללא זכות ערעור או השגה.

חברת הניהול

6. החברה מבהירה כי היא שומרת לעצמה את הזכות למסור את ניהול המתחם ו/או חלקים ממנו לחברת ניהול שתיבחר על ידה (להלן - "חברת הניהול"). במידה ותממש את זכותה לנהל את המתחם באמצעות חברת ניהול, הזוכה חייב כדלקמן:

6.1. לחתום עם חברת הניהול על הסכם ניהול בנוסח כפי שימסר לו באותה עת.

6.2. למלא אחר כל הוראה של אתרים ו/או חברת הניהול ו/או מי מטעמם בנוגע לדרך ההתנהגות וההתנהלות במתחם.

6.3. לשלם לאתרים ו/או לחברת הניהול דמי ניהול כפי שיקבעו באותה עת.

מצבו של המבנה

7. המבנה יימסר לשימוש הזוכה במכרז במצב כפי שהוא (AS is) וברמת מעטפת בלבד כאשר הוא מחובר לתשתיות (חשמל, מים) עד לקו המבנה כאשר ייתכן ולא תהיה פריסה בתוך המבנה (אין חיבור למערכת גז). כמו כן ייתכן ולא יהיו במבנה מזגנים ו/או מנדפים ו/או מערכות פנימיות אחרות הדרושות למציע הזוכה לצורך הפעלת עסק במבנה – ואם הן יהיו כי הם לא במצב תקין, כאשר האחריות להתקין את כל המערכות הפנימיות במבנה ו/או להתאים את המערכות הקיימות במבנה (אם קיימות) תהיה של המציע הזוכה ועל חשבונו. החברה עוד תבהיר כי ככל ובמבנה עושה שימוש כיום מפעיל אחר, כי ייתכן והחברה תרשה לו לפנות מהמבנה כל אדם וחפץ אשר אינו מחובר למבנה חיבור של קבע (ובכלל זה מזגנים ומנדפים) לפני כניסת המציע הזוכה למבנה, והכל לפי שיקול דעת החברה ובעצם הגשת ההצעות במכרז המציעים מוותרים על כל זכות ו/או טענה ו/או תביעה בעניין זה.

8. בהתאם לאמור החברה מבקשת להדגיש כי היא לא ביצעה ולא תבצע שיפוצים במעטפת המבנה ו/או בתשתיות ו/או בפנים המבנה כלל וכי כל שיפוץ שהזוכה יהיה מעוניין ו/או יידרש לבצע כולל כל עבודה ו/או שיפוץ הדרושים לצורך קבלת רישיונות ו/או היתרים להפעלת העסק (כולל רישיון עסק) וכן כולל כל השיפוצים ו/או ההתאמות בפנים המבנה,

יבוצעו על-ידי המציע הזוכה, על חשבונו ועל אחריותו (להלן - "עבודות ההכנה"), הכול בכפוף לביצוען בהתאם להוראות ההסכם המצורף למסמכי המכרז ונספחיו בעניין והדין החל.

9. בהתאם לכל האמור לעיל, בעצם השתתפותו במכרז מאשר ומצהיר כל מציע כי ניתנה לו האפשרות לבדוק, לבחור ולברר (לרבות במסגרת שאלות הבהרה שהוא רשאי להציג במסגרת הליך המכרז) והמציע אף בדק, בחן וברר בפועל, בעצמו ובאמצעות בעלי מקצוע מטעמו, בדיקה מלאה ויסודית, את כל ההיבטים המבניים, התפעוליים, המשפטיים, התכנוניים, העסקיים, הכלכליים והסטטוטוריים בקשר עם המבנה והמתחם בו הוא מצוי.

10. כמו כן, במסגרת האמור היו יכולים המציעים לבחון את המבנה (לרבות גג המבנה); מיקומו של המבנה והמתחם וחשיפתם לציבור, לרבות מצב הזכויות במבנה ובמתחם; קיומם ו/או העדרם של ציוד, מתקנים, תשתיות ומערכות במבנה ובסביבתו, מצבם ואפשרויות ו/או מגבלות הניצול והשימוש בהם; פגמים ואי התאמות, כפי שהם מוכרים לחברה; דרכי הגישה אל/מהמבנה והמתחם; הפעולות וההשקעות אותן יש לבצע במבנה לצורך התאמתם לצרכיו ולמטרותיו (לרבות במסגרת ביצוען של עבודות ההכנה, עבודות ושינויים דקורטיביים, עבודות הקשורות לתשתיות חשמל מערכות ביוב ומפריד השומנים וכיו"ב); הזכויות המוקנות למציע הזוכה על פי ההסכם שייחתם עימו, מהותן היקפן ומגבלותיהן; האפשרויות, המגבלות, הסיכונים והתנאים למימושן ולניצולן בקשר עם מטרת העסק וכן כדאיותן וערכן הכלכלית, העסקית והמסחרית עבור המציע הזוכה.

בנוסף היה יכול המציע לבחון את מלוא התחייבויותיו על פי ההסכם שייחתם בין החברה לבין המפעיל, תכניהן, משמעותן והשלכותיהן של הוראות כל דין ושל יתר הוראות הסכם זה והאפשרות ליישומן (לרבות סעיף התמורה וכדאיות הצעתו הכספית); מהותם של כל הרישיונות, ההיתרים, האישורים והתקנים בהן יידרש המציע הזוכה לעמוד ו/או שאותם יידרש המציע הזוכה לקבל, לצורך קבלת היתרים לביצוע עבודות ו/או תפעול המבנה ולהפעלת העסק וביצוע יתר התחייבויותיו על פי הסכם זה; קיומן של התחייבויות ומגבלות לביצוע ההתקשרות מושא הסכם זה (לרבות מגבלות והערכות נדרשת בקשר עם יחסי השכנות, והשלכותיהם), וכן כל חומר, נתון ומידע נוסף אותו פרסמה אתרים במסגרת המכרז ו/או בקשר עם ההתקשרות.

11. בעצם הגשת ההצעה במכרז כל אחד מהמציעים מצהיר כי החלטתו להגיש הצעה במכרז, התקבלה והתבססה על בדיקותיו והערכותיו לבדן וכי לאחר שערך את כל הבדיקות ולקח בחשבון ושקל את כל המידע הנזכר בסעיפים 7 ועד 10 (כולל) לעיל, וכל בדיקה אחרת שראה לנכון לערוך, מצא כי הגשת ההצעה במכרז זה מתאימות לצרכיו ובעצם הגשת ההצעה במכרז מוותרים כל אחד מהמציעים באופן סופי, מלא ובלתי חוזר וכן יהיה מנוע ומושתק מלהעלות כל טענה בדבר פגם, חסר ו/או אי התאמה מכל מין וסוג, לרבות אי התאמה.

12. עוד מובהר, כי החברה אינה בקיאה בתחומי העיסוק של המציעים ו/או בפוטנציאל העסקי של העסקים המוצעים על ידם במסגרת המכרז ו/או באופני מימושו וכי החברה אינה מודעת למלוא הצרכים של המציעים בקשר עם המבנה. מטעם זה, כל אחד מהמציעים מצהירים כי הם יכלו לבדוק ואכן בדקו בעצמם ו/או באמצעות מי מטעמם, את המבנה במצבו כפי שהוא ובהתאם גם את מצבת הזכויות המגולמים במסגרתו וכי הם היו רשאים להציב לחברה שאלות בקשר עם המבנה, טרם הגשת הצעתו במכרז ולשקלל את הצעתו בהתאם, לרבות בקשר עם החוסרים, אי ההתאמות, הליקויים והפגמים במבנה ובמתחם, ובזכויות המגולמות בהם ו/או המוענקות למציע הזוכה במסגרתם בין היתר בקשר עם מטרת העסק.

השתתפות בעלות ביצוע עבודות ההכנה שיבצע המציע הזוכה

13. מבלי לגרוע מהאמור בסעיפים 7 ועד 12 לעיל, החברה תציין כי היא תשתתף בעלות הקמה ו/או שיפוץ תשתיות המבנה בסך של עד 100,000 ₪ בתוספת מע"מ, וזאת בכפוף להתקיימות התנאים המוקדמים והמצטברים המפורטים להלן:

13.1. המציע הזוכה הגיש לחברה לפני ביצוע עבודות ההכנה לאישור הצעה מפורטת לביצוע עבודות ההכנה, שבו יש פירוט בנוגע לעבודות התשתית כולל צירוף כתב

כמויות מפורט וכן ביטוח מתאים בהתאם להוראות ההסכם המצורף למסמכי המכרז.

13.2. העבודות יבוצעו על-ידי קבלן רשום בהתאם לחוק רישום קבלנים לעבודות הנדסה בנאיות בסיווג המתאים לאופי ביצוע העבודות שיבוצעו.

13.3. החברה תקבע על בסיס הצעת המציע מה גובה סכום ההשתתפות שלה ועד לסכום המקסימאלי המפורט בסעיף 13 לעיל.

מובהר, כי החברה תשתתף במלוא הסכום המפורט לעיל רק אם שווי התשתיות שיוקמו ו/או ישופצו במבנה יגיע לסכום זה בהתאם לקביעת החברה בלבד. עוד מובהר, כי גם אם שווי התשתיות לפי קביעת החברה יהיה מעל לסכום ההשתתפות כמפורט בסעיף 13 לעיל, סכום ההשתתפות לא יגדל מעל לסכום ההשתתפות כמפורט לעיל.

לאחר התקיימות כל התנאים המפורטים לעיל, החברה תשלם למציע הזוכה את סכום ההשתתפות בפועל, תוך 30 ימים מסיום עבודות ההכנה שבגינם תתבצע ההשתתפות ובכפוף לקבלת חשבונית מס כדין שלה יצורפו חשבוניות מס/קבלה על התשלומים ששילם המציע הזוכה בגין עבודות ההכנה נשוא ההשתתפות.

בעצם הגשת ההצעות במכרז, מצהירים ומתחייבים כל אחד מהמציעים כי ידוע להם ומקובל עליהם כי השתתפות החברה בחלק מעלות ביצוע עבודות ההכנה הינה חד פעמית ולפנים משורת הדין, כי החברה לא חייבת כלל להשתתף בסכום כספי כלשהוא בקשר לביצוע עבודות ההכנה, וכי אין לו ולא יהיו לו דרישות ו/או טענות ו/או תביעות בקשר לביצוע עבודות ההכנה ו/או דרישה לסכום השתתפות נוסף מצידה של החברה בכל הקשור לביצוע עבודות ההכנה וכי הוא יישא בכל שאר העלויות של עבודות ההכנה.

תקופת ההתקשרות

14. בכפוף למילוי כל התחייבויותיו על פי ההסכם המצורף כחלק ממסמכי המכרז ולאמור בהזמנה זו לעיל ולהלן ולהוראות ההסכם בעניין, רשות השימוש המוענקת לזוכה הינה לתקופה: מיום 1.11.2021 ועד ליום 31.10.2026 (להלן - "תקופת השימוש").

15. למציע הזוכה תהיה הזכות להאריך את תקופת ההתקשרות לפי ההסכם לתקופה של עד 5 שנים נוספות מתום תקופת השימוש (להלן ביחד - "תקופת הארכה"), והכל בכפוף לעמידה בתנאים המוקדמים לכך, כמפורט בהסכם המצורף למסמכי המכרז.

16. ככל שיבוצעו על ידי המציע הזוכה עבודות הכנה מהותיות אשר ימנעו את השימוש הסביר במבנה, המציע הזוכה יקבל פטור מתשלום דמי שימוש (אך לא מכל תשלום אחר הקשור באחזקת המבנה) לתקופה של 3 חודשים ממועד תחילת תקופת השימוש. הקביעה האם מדובר בעבודות הכנה מהותיות, אם לאו, תהיה של מנהל נמל תל אביב ויריד המזרח.

17. מודגש כי האחריות לקבל את כל הרישיונות הנדרשים ע"פ כל דין להפעלת העסק שיפעיל הזוכה במכרז ובכלל זה היתר לשימוש חורג (ככל שדרוש) תחול במלואה על הזוכה במכרז וכי הוא יישא בכל העלויות הכרוכות בכך (למעט היטל לשימוש חורג בו תישא החברה - אם התברר ויש צורך בתשלום משום העסק שהזוכה מעוניין להפעיל במבנה) וינקוט בכל הצעדים הנדרשים לרבות קיום התנאים וביצוע השינויים והתוספות כדרישת הרשויות המוסמכות. החברה תבהיר למען הסר כל ספק כי היא לא בדקה ולא ביררה לאלו מטרות ניתן לקבל רישיון עסק, אם בכלל, ולרבות האם חלים צווי סגירה כלשהם על המבנה או על היכולת לנהל עסק כלשהו מהמבנה ו/או אם העסק אותו הוא מתכוון לנהל מהמבנה הינו עסק "עתיך סיכון" כהגדרת מונח זה בנוהל מס' 893 של מחלקת רישוי עסקים בעיריית תל אביב ואלו התאמות ו/או שינויים ו/או שיפוצים ו/או עבודות הכנה הזוכה יידרש לעשות במבנה לצורך קבלת רישיון העסק, והאחריות המלאה והבלעדית לכך, תחול עליו.

כמו כן אין לראות בעצם עריכת מכרז זה כמצג כלשהו מטעם החברה כי ניתן כלל לקבל רישיון עסק למבנה בכל הקשור לאחד או כל השימושים המותרים או ניתן כלל להפעיל מהמבנה את אחד או כל השימושים המותרים.

למען הסר ספק מובהר, כי בעצם השתתפותם במכרז מוותרים המשתתפים מראש באופן סופי, מוחלט ובלתי חוזר על כל טענה (מכל מין ו/או סוג) ו/או תביעה (מכל מין ו/או סוג) דרישה (מכל מין ו/או סוג) כנגד החברה בקשר לאמור לעיל.

18. מובהר בזאת מפורשות כי במועד פרסום מכרז זה, צד שלישי מפעיל את המבנה והוא אמור לפנותו קודם להתחלת תקופת השימוש על-ידי המציע הזוכה. במקרה ובו המבנה לא יפונה על-ידי המפעיל הנוכחי במועד כי אז תחילת (וסיום) תקופת השימוש תידחה בהתאם, והכל בכפוף למפורט בעניין זה בהסכם. בכל מקרה של אי פינוי ו/או דחיית מועדים כאמור, תהא הסיבה לכך אשר תהא, לא תהא למציע הזוכה כל טענה ו/או תביעה ו/או דרישה ו/או זכות כלפי אתרים ו/או מי מטעמה (להלן - "טענה"), והוא מוותר ויתור מוחלט וגמור על כל טענה כאמור.

19. מבלי לגרוע מהאמור בסעיף 18 לעיל, מוסכם על הצדדים כי במידה והמפעיל הנוכחי לא יפנה את המבנה בתוך 6 חודשים מהיום שבו הייתה אמורה להתחיל תקופת השימוש כהגדרתה לעיל (להלן - "תקופת ההמתנה"), המציע הזוכה יהיה רשאי להודיע לאתרים בתוך 30 ימים מתום תקופת ההמתנה בהודעה בכתב, על ביטול ההתקשרות לפי הסכם שייחתם עימו, ובמקרה כזה, לא תהינה למי מהצדדים כל טענות ו/או דרישות ו/או תביעות בגין כך ו/או כתוצאה מכך האחד כנגד משנהו. מובהר למען הסר כל ספק, כי במידה והמציע הזוכה לא הודיע לאתרים על רצונו לביטול ההתקשרות לפי ההסכם בהתאם להוראות סעיף זה, תפקע זכותו לביטול ההתקשרות לאלתר והוא לא היה רשאי לעשות כן, אלא בהסכמתה מראש ובכתב של אתרים ויהא עליו לקיים את ההסכם על כל הכרוך בכך, החל ממועד פינוי המבנה. מועד פינוי המבנה לצורכי ההסכם משמעו המועד שבו הודיעה אתרים למציע הזוכה כי המבנה פנוי.

תנאי המכרז

20. המכרז הינו מכרז פומבי דו שלבי וההצעה בעלת הניקוד הגבוה ביותר תהא ההצעה שתקבל את הציון המשוקלל הגבוה ביותר (50% מחיר ו- 50% איכות).

21. על המציע לקרוא את כל מסמכי המכרז, והגשת ההצעות להשתתפות במכרז כמוה כהצהרה שכל פרטי ההסכם והמכרז ותנאיהם ידועים, מובנים, מקובלים ומוכרים למציע.

22. כל טענה בדבר אי הבנה ו/או סתירה ו/או התנגדות וכיוצא באלה, לא תתקבל לאחר הגשת ההצעה על ידי המציע.

23. מסמכי המכרז:

23.1. טופס הצעה לשלב הראשון למשתתף במכרז.

23.2. טופס הצעת מחיר למשתתף במכרז.

23.3. דוגמת ערבות בנקאית להשתתפות במכרז.

23.4. טופס ניסיון מקצועי לצורך הוכחת תנאי סף כמפורט בסעיף 24.4 להלן ולצורך ניקוד האיכות במכרז.

23.5. הסכם (לעיל ולהלן - "ההסכם") ונספחיו כדלקמן:

23.5.1. נספח 1 – התשריט.

- 23.5.2. נספחים 2 ו-21א - אישורי קיום ביטוחים.
- 23.5.3. נספח 3 - נוסח ערבות בנקאית להסכם.
- 23.5.4. נספח 4 - הצעת המציע הזוכה במכרז (טופס הצעת המחיר שיצורף להסכם שייחתם עם המציע הזוכה).
- 23.5.5. נספח 5 - נספח מטרת השימוש.
- 23.5.6. נספח 6 - נוהל התנהגות והתנהלות במתחם.
- 23.5.7. נספח 7 - נוהל ביצוע עבודות המבוצעות על-ידי שוכרים בשטחי החברה.
- 23.5.8. נספח 8 - מפרט אלומיניום.
- 23.5.9. נספח 9 - אישור עו"ד של המפעיל בדבר זהות העומדים מאחורי המפעיל וחלוקת אחזקותיהם בו אשר יצורף להצעת המציע במכרז.
- 23.5.10. נספח 10 - נוהל שילוט.
- 23.6. דוגמת תצהיר לפי חוק עסקאות גופים ציבוריים, תשל"ו-1967.
- 23.7. דוגמת תצהיר על העדר הרשעות.
- 23.8. דוגמת אישור עורך דין על עסק בשליטת אישה, ותצהיר נושאת השליטה.
- 23.9. שאלות ותשובות הבהרה, אם וככל שיהיו.
- 23.10. כל מסמך אחר כפי שיוחלט על-ידי החברה.

תנאי סף

24. רשאים להגיש הצעות מציעים העונים על הדרישות המקדמיות המצטברות (תנאי סף), כדלקמן:
- 24.1. צירפו להצעתם ערבות בנקאית בהתאם לתנאי המכרז.
- 24.2. רכשו את מסמכי המכרז, כאשר ניתן לרכוש את מסמכי המכרז החל מהמועד המפורט בטבלה שבעמ' 1 להזמנה זו. רכישת מסמכי המכרז תעשה במשרדי קבוצת "אתרים", **ברחוב הארבעה 21**, קומה 6 (בניין "פלטינוס") בתל אביב יפו בין השעות 09:00 ועד ל-15:00 תמורת סך של 500 ₪ כולל מע"מ - שבכל מקרה לא יוחזר. הסכום ישולם לפקודת "אתרים בחוף תל-אביב - חברה לפיתוח אתרי תיירות בת"א-יפו בע"מ".
- 24.3. מטרת השימוש המוצעת על-ידיהם היא בהתאם למפורט בסעיפים 1 ו-2 לעיל.
- 24.4. בעל ניסיון קודם מוכח של ניהול ו/או הפעלת עסק לשימוש דומה לשימוש המוצע על ידו במסגרת הצעתו במכרז או בעל ניסיון ניהולי משמעותי בתחום אחר בתקופה רצופה של 3 שנים לפחות במהלך 5 השנים שקדמו למועד האחרון להגשת ההצעות במכרז.

"ניסיון ניהול משמעותי בתחום אחר" – משמעו – מי שיש לו ניסיון בניהולו של גוף בתחום המסחר ו/או התרבות ו/או הספורט ו/או הפנאי ו/או תחום רלוונטי אחר.

הניסיון כאמור בסעיף קטן זה יכול להיות של המציע בעצמו או של חברה אחת שלו או של הבעלים שלו ו/או של בעל מניות משמעותי במציע (מעל 25%) או של מנכ"ל ו/או סמנכ"ל בו ו/או של מי שינהל את העסק במבנה מטעמו של המציע.

סיוור המציעים

25. החברה מבקשת להבהיר כי לא ייערך מטעמה סיוור מציעים במבנה, ובהתאם השתתפות בסיוור איננה מהווה תנאי סף להשתתפות במכרז.

26. מציעים המעוניינים לסייר במבנה מתבקשים ליצור קשר טלפוני עם גבי מירלה זורק מהחברה, בטל': 03-7931418 או באמצעות כתובת דואר אלקטרוני: mirela.z@namal.co.il

27. יובהר כי לא יימסר בסיוור זה כל מידע המחייב את החברה בכל צורה שהיא.

הגשת הצעות במשותף

28. במקרה ובו מוגשת הצעה במשותף, כי אז די שאחד מיחיד המציע יעמוד בתנאי הסף שבסעיף 24.2 לעיל. מובהר בזה למען הסר כל ספק כי בכל הנוגע לניסיון הנדרש בתנאי הסף 24.4 לעיל לא ניתן לפצל את הניסיון הנדרש בין יחיד המציע ונדרש כי אחד מהם (לפחות) יעמוד (בעצמו) בתנאי הסף של הניסיון הקודם במלואו. בנוגע לתנאי הסף שבסעיף 24.1 לעיל, די שאחד מיחיד המציע יעמוד בו ובעצם השתתפות כל אחד מהמציעים במכרז זה הוא מאשר כי הערבות הינה באופן מפורש להבטחת התחייבויות כל יחיד המציע יחד ולחוד, וזאת גם אם שם הנערב על גבי הערבות יהיה רק של יחיד אחד מיחיד המציע.

29. בכפוף להוראות המכרז, מציע (או כל אחד מיחיד המציע במקרה של הצעה במשותף) שיוזכה במכרז יהא רשאי להקים חברה בבעלותו שתחתום על ההסכם, ביחד עם המציע או בנפרד, בהתאם להחלטת החברה ובלבד שהמציע (או כל יחיד המציע במקרה של הצעה במשותף) יהיה בעל המניות היחיד בחברה כאמור ובלבד שהוא יערוב אישית להתחייבויות החברה, וימציא את כל המסמכים הנוגעים לחברה, והכל כמפורט במכרז. הוראות סעיף זה יחולו בשינויים המחויבים ובהתאמה במקרה של הגשת הצעות במשותף.

הניסיון המקצועי

30. לצורך הוכחת עמידה בתנאי הסף של הניסיון המקצועי הנדרש בסעיף 24.4 לעיל וניקוד האיכות בנושא הניסיון כמפורט להלן, על המציע למלא את טופס הניסיון המקצועי המצורף כחלק אחד ובלתי נפרד למסמכי המכרז, ולצרף לו המלצות. המציע גם רשאי לצרף להצעתו מידע פרסומי בנוגע לעסקים שהופעלו על-ידי המציע בעבר ו/או כתבות עיתונאיות ו/או כן כל מידע אחר לשיקול דעת המציע המלמד על ניסיונו ו/או המוניטין שיש לו, והחברה תהיה רשאית להתחשב, בין היתר, גם במידע זה לצורך ניקוד האיכות שיוענק להצעתו כמפורט להלן. החברה תראה בניסיון של בעל מניות משמעותי במציע (מעל 25%) ו/או מנכ"ל המציע כניסיון של המציע לצורך עמידה בתנאי הסף המפורט בסעיף 24.4 לעיל וכן לצורך ניקוד האיכות כמפורט בסעיף 36 להלן. החברה תבהיר, שכל המציע עשה שימוש בניסיון של עובד שלו לצורך עמידה בתנאי הסף ו/או קבלת ניקוד איכות, הפסקת העסקתו של עובד זה לפני תום שנה אחת לפחות תחילת תקופת ההתקשרות ללא הסכמת החברה מראש ובכתב תיחשב כהפרה יסודית של ההסכם שיחתם בין החברה למציע הזוכה.

הגשת ההצעות

31. המכרז ייערך כמכרז פומבי עם בחינה דו שלבית ובהתאם לכך, המציעים יגישו את הצעתם במספר מעטפות סגורות, האחת תסומן באופן קריא וברור "מכרז פומבי דו שלבי מס' 10/2021 ההצעה לשלב הראשון", והיא תכיל את כל המפורט בסעיף 34 להלן (כולל תתי

סעיפיו) למעט טופס הצעת המחיר, שיוגש במעטפה נפרדת (להלן - "הצעה לשלב הראשון").

בהצעה לשלב הראשון אין לציין כל פרט הקשור להצעה הכספית.

32. הצעת המחיר תוגש במעטפה נפרדת וסגורה שתסומן באופן קריא וברור כ- "מכרז פומבי דו שלבי מס' 10/2021 הצעת המחיר" ותכיל את טופס הצעת המחיר של המשתתף במכרז. המחיר המוצע על ידי המציע, יצוין על ידו בספרות ובמילים בדיו או בדפוס, בצורה בהירה וברורה.

33. את מעטפת ההצעה לשלב הראשון וכן את מעטפת הצעת המחיר יש להכניס ביחד למעטפה נוספת סגורה שתסומן באופן קריא וברור כ- "מכרז פומבי דו שלבי מס' 10/2021" אשר תוכנס לתיבת המכרזים במשרדי קבוצת "אתרים", ברחוב הארבעה 21, קומה 6 (בניין "פלטינוס") בתל אביב יפו, עד לא יאוחר מהמועד המפורט בטבלה שבמעמ' 1 להזמנה זו (המועד הנ"ל או כל מועד נדחה אחר שיקבע על-ידי החברה יקרא לעיל ולהלן - "המועד האחרון להגשת הצעות"). הצעות שלא תוכנסנה לתיבת המכרזים עד למועד זה לא ידונו.

פתיחת המעטפות תערך כ - 30 דקות לאחר המועד האחרון להגשת הצעות במכרז במשרדי חברת אתרים. בשל כללי ההתאספות של משרד בריאות, כל המעוניין להשתתף במעמד פתיחת ההצעות נדרש להירשם מראש באמצעות כתובת מייל: sigal.y@atarim.gov.il ולקבל אישור בכתב על רישומו.

ניקוד ההצעות

השלב הראשון

34. ההצעה בשלב הראשון יש לצרף את המסמכים הבאים, החברה שומרת לעצמה את הזכות שלא לדון בהצעת המציע אם לא יוגשו המסמכים כאמור:

34.1. ערבות בנקאית להבטחת התחייבויותיו לפי המכרז בנוסח המצורף למסמכי המכרז על סך של 10,000 ₪ (עשרת אלפים שקלים חדשים) - שתהא בתוקף עד למועד המפורט בנוסח ערבות המכרז המצורף להזמנה זו. מועד הערבות לא ישתנה – גם במקרה של דחיית מועד הגשת ההצעות - אלא אם ציינה החברה אחרת בהודעתה למציעים.

בכל מקרה של סתירה בין האמור בסעיף זה לבין האמור בנספח הערבות הבנקאית, האמור בסעיף זה יגבר.

34.2. אישור (או העתק אישור) מפקיד השומה או רואה חשבון המעיד כי המציע מנהל פנקסי חשבוניות כדין על פי פקודת מס הכנסה, חוק מס ערך מוסף ועל פי חוק עסקאות עם גופים ציבוריים. היה והמציע יקים חברה כאמור בסעיף 29 לעיל, הוא יידרש להמציא לחברה את האישור האמור בהתאם להנחיות שהיא תמסור לו בעניין זה.

34.3. טופס הניסיון המקצועי של המציע (כולל המלצות), שיכיל מידע מפורט על ניסיון קודם רלבנטי לשימוש המוצע (ע"ג טופס ניסיון מקצועי המצ"ב הכולל את פרטי הממליצים הרלוונטיים). המציע רשאי לצרף לטופס זה מידע פרסומי בנוגע לעסקים שהופעלו על-ידי בעבר ו/או כל מידע אחר לשיקול דעתו, המלמד על ניסיונו ו/או המוניטין שיש לו לגבי הניסיון הקודם כאמור.

34.4. במקרה והמציע הינו חברה, שותפות או תאגיד אחר, יש להמציא יחד עם ההצעה, אישור חתום בידי עורך-דין או רואה חשבון, ובו פרטים על החברה, השותפות או התאגיד האחר, לרבות:

34.4.1. תדפיס מעודכן של פרטי התאגיד מהמרשם שמתנהל לגביו.

- 34.4.2. שמותיהם ופרטיהם המלאים של בעלי המניות בתאגיד והיקף אחזקותיהם בו (להלן – "התאגיד").
- יובהר כי אם בתאגיד יחזיקו בעלי מניות שאינם יחידים, אלא באמצעות תאגיד משפטי כלשהו, המציע מתבקש לפרט מי הם היחידים העומדים מאחורי התאגיד כאמור עד היחיד או היחידים המהווה/ים את בעל/י המניות הסופים בתאגיד.
- 34.4.3. שמותיהם ופרטיהם של הדירקטורים בתאגיד.
- 34.4.4. שמותיהם ופרטיהם של האנשים הרשאים לחתום בשמו על מסמכי המכרז וההסכם, ואישור חתימה של עו"ד/רו"ח על מסמכים אלה.
- 34.5. במקרה ומוגשת הצעה במשותף כמפורט לעיל, כי אז בנוסף לכל האמור לעיל, יש להמציא יחד עם ההצעה, תצהיר ערוך כדין כמשמעותו בפקודת הראיות [נוסח חדש], תשל"א-1971, ובו הפרטים הנ"ל:
- 34.5.1. במידה ויחיד המציע מעוניינים כי במידה ויזכו במכרז, מי שתחתום על ההסכם עם החברה תהיה, ביחד עימם או בנפרד - תאגיד שהם יקימו לצורך כך - מי יהיו בעלי המניות/הזכויות היחידים הסופיים בתאגיד ומה יהיה אחוזי הבעלות שלהם בו וכן בכל שאר אמצעי השליטה בו.
- 34.5.2. במידה ואחד מהמציעים (או יותר) ישמשו בתפקידי ניהול בעסק שיוקם במבנה, מה יהיה תפקידו.
- במקרה שבו מדובר ביחיד מציע שהוא תאגיד, יש לצרף לגביו את כל הפרטים בסעיפים 34.4.1 ועד 34.4.4 (כולל).
- 34.6. נספח מטרת השימוש המוצע בהתאם להוראות סעיפים 1 ו-2 לעיל (נספח 5 להסכם המצורף למסמכי המכרז).
- 34.7. התוכנית הרעיונית ו/או הראשונית שתוכן על-ידי המציע ועבודות ההכנה שהוא מתכנן לבצע במבנה. בנוסף, המציע רשאי (אך לא חייב) לצרף להצעתו מצגת מחשב, דגמים, תוכניות אדריכליות, סרטונים וכן כל אמצעי המחשה ו/או שיווק אחר לעסק המוצע.
- 34.8. תשובות לשאלות הבהרה שתפרסם החברה (ככל שתהיינה) חתומות על ידי המציע.
- 34.9. תצהיר לפי חוק עסקאות גופים ציבוריים, תשל"ו-1967.
- 34.10. תצהיר העדר הרשעות.
- 34.11. אישור ערוך דין על עסק בשליטת אישה, ותצהיר נושאת השליטה.
- 34.12. העתק קבלה/ אישור תשלום על רכישת מסמכי המכרז.
- 34.13. צילום תעודות הזהות של שני הערבים שיהיו ערבים להתחייבויות הזוכה נשוא ההסכם המצורף למסמכי המכרז.
- 34.14. כל מסמכי המכרז כשהם חתומים על-ידי המציע. בכל מקרה של הגשת הצעות במשותף - יידרש כל אחד מיחיד המציע לחתום על ההצעה ועל כל מסמכי המכרז. אי צירוף איזה מן המסמכים כאמור, עלול לפסול את ההצעה.

35. הצעות המציעים במכרז זה בשלב הראשון תיבחנה ותדורגנה על-ידי ועדת המכרזים של החברה בהתאם להמלצות שהיא תקבל מהגורם המקצועי (או הגורמים המקצועיים) שימונו לצורך כך (אם וככל שתחליט למנותם).

במסגרת השלב הראשון, ייקבעו המציעים העומדים בתנאי הסף, ותיקבע קבוצת המציעים הסופית בהתאם לתנאים המפורטים להלן.

ניקוד האיכות

36. ניקוד האיכות יינתן לפי אמות המידה והמשקלות המפורטים להלן. החברה רשאית להעניק עבור כל אמת מידה ציון לפי שיקול דעתה, וזאת עד הציון המרבי הקבוע לאותה אמת מידה כדלקמן.

יובהר כי ועדת המכרזים של החברה תהא רשאית למנות ועדת ניקוד לצורך ניקוד ההצעות.

ניקוד האיכות יורכב מהקריטריונים כדלקמן:

20 נקודות (ציון מרבי)	הקונספט המוצע (ייחודיות, התאמה למתחם, עיצוב ונראות)
20 נקודות (ציון מרבי)	שעות וימי הפעילות. מובהר, כי החברה תעדיף עסק אשר פתוח 7 ימים בשבוע ובשעות פעילות רבות
20 נקודות (ציון מרבי)	יכולת העסק למשוך קהל לקוחות לבית העסק
15 נקודות (ציון מרבי)	ניסיון קודם בניהול עסקים דומים לעסק המוצע
25 נקודות (ציון מרבי)	התרשמות כללית מהמציע, מהצעתו ומהפרזנטציה (אם תהיה)
100 נקודות	סה"כ

37. לצורך בדיקת איכות ההצעות, החברה רשאית (אך בכל מקרה לא חייבת) להזמין את המציעים לראיון אישי בנוגע לעסק שבכוונתם להפעיל במבנה וכן בנוגע לניסיונם וליכולתם הכלכלית (יובהר כי המציעים יידרשו להציג את העסק המוצע על ידם במסגרת הריאיון האישי כאמור לעיל).

מובהר כי אין לראות בעצם הזמנת המציעים לראיון האישי כאינדיקציה לכך שהמציעים עמדו בתנאי הסף, והחברה תהיה רשאית לבחון את עמידת המציעים בתנאי הסף לאחר הריאיון האישי ובין היתר בהסתמך על פרטים שתקבל החברה במסגרת הריאיון האישי.

38. ניקוד האיכות המזערי הכולל, לצורך כניסה לקבוצת המציעים הסופית ומעבר לשלב השני של המכרז, יעמוד על 75 נקודות (לעיל ולהלן - "ניקוד האיכות המזערי"). בכל מקרה שבו קבוצת המציעים הסופית תהא מורכבת משני מציעים כשרים בלבד, כי אז החברה תהא רשאית (אך בכל מקרה לא חייבת) להעמיד את ניקוד האיכות המזערי על 70 נקודות.

השלב השני (שקלול האיכות והמחיר)

39. בשלב השני, הצעות המחיר של המציעים מקבוצת המציעים הסופית (בלבד) תיפתחנה ותשוכללנה עם ניקוד האיכות שהן קיבלו בשלב הראשון. החברה תשקלל את הצעת כל מציעים באופן הבא: 50% לאיכות ההצעה, ו-50% להצעת המחיר. החברה תנקד את האיכות של כל אחת מההצעות באופן יחסי לציון המכסימאלי, ותיתן להצעת המחיר הגבוהה ביותר (בנוגע לסעיף "הצעת המחיר") את ניקוד המכסימום (50%) ולשאר ההצעות ניקוד מופחת באופן יחסי להצעה שקיבלה את הציון המכסימאלי כאמור.

בדיקה מקדימה של הערבות בנקאית שיש לצרף למסמכי המכרז

40. על מנת למנוע מצבים שבהם תאלץ החברה לפסול הצעות בשל פגמים בערבות הבנקאית שיש לצרף למסמכי המכרז כמפורט בסעיף 34.1 לעיל (להלן - "הערבות הבנקאית"), רשאים (אך לא חייבים) כל אחד מהמצעים להציג לאישורה מראש של החברה את נוסח הערבות הבנקאית.
41. מציעים המעוניינים להעביר לעיון מראש של החברה את הערבות הבנקאית, רשאים לעשות כן לכתובת דואר אלקטרוני sigal.y@atarim.gov.il, לא יאוחר מהמועד המפורט בטבלה בעמ' 1 להזמנה זו.
42. ויודגש, האפשרות להגיש לאישורה מראש של החברה את הערבות הבנקאית איננה מחליף את החובה לצרף את הערבות הבנקאית להצעת המציע במסגרת המכרז, אלא אך ורק באה להקל על המציעים ולמנוע מצב שבו בשל פגמים בערבות הבנקאית תיפסל הצעתם.
43. פניות אשר יתקבלו לאחר המועד כאמור לא תטופלנה.

אישור התקשרות החברה עם המציע הזוכה על ידי מועצת עיריית תל אביב יפו

44. בתום הליך הבדיקה כמפורט לעיל תמליץ ועדת המכרזים של החברה בפני מועצת העיר, על ההצעה הזוכה במכרז. בהתאם לאמור זכייתו בפועל של המציע הזוכה במכרז ובהתאם להתקשרותה בפועל של החברה עמו בהסכם השימוש, כפופה לאישור מועצת העיר.
45. מובהר בזאת, כי אם לא תאשר מועצת העיר את המלצת ועדת המכרזים כאמור לעיל של הזוכה במכרז, תבוטל החלטת ועדת המכרזים, בדבר המלצת על זכיית הזוכה, ובהתאם ייראו בכך החלטה של החברה לא לקבל את הצעת המציע הזוכה.
- בעצם השתתפותם במכרז זה מוותרים מראש כל אחד מהמציעים ובכלל זאת הזוכה על כל טענה (מכל מין ו/או סוג) ו/או תביעה (מכל מין ו/או סוג) ו/או דרישה (מכל מין ו/או סוג) בקשר להחלטה מועצת העירייה כאמור לעיל כנגד החברה ו/או מי מטעמה ו/או העירייה ו/או מי מטעמה.

שונות

46. הצעה המוגשת במסגרת מכרז זה הינה בלתי חוזרת ותחשב כעומדת בתוקפה על כל פרטיה למשך תקופה של 90 (תשעים) ימים מהמועד האחרון להגשת הצעות. החברה תהיה רשאית לפנות אל המציעים (כולם או חלקם) לפני או אחרי מועד פקיעת הצעותיהם כאמור, ולבקש מהם להאריך את תוקפן, לפי שיקול דעתה המוחלט והבלעדי. המשתתפים במכרז זה מוותרים בזה על כל טענה ו/או תביעה ו/או זכות שיש ו/או שתהיה להם בקשר לפניית או אי-פניית החברה אליהם ו/או לכל משתתף אחר במכרז זה כאמור.
47. שאלות הבהרה בקשר לתנאי מכרז זה, לרבות שאלות בדבר אי בהירויות ו/או סתירות ו/או אי התאמות כלשהן בין מסמכי המכרז השונים ו/או בין הוראות שונות מהוראותיהם ו/או כל אי התאמה ו/או פגם אחר בהם, ניתן להעביר לגב' סיגל יונה בכתובת דואר אלקטרוני sigal.y@atarim.gov.il לא יאוחר מהמועד המפורט בטבלה שבעמ' 1 להזמנה זו. שאלות הבהרה שיועברו למשרדי החברה בעל-פה ו/או לאחר המועד הנ"ל לא יחייבו את החברה בתשובה, ולא יגרעו מהתחייבויותיו של מוסר השאלות לפי תנאי מכרז זה. מובהר בזה כי החלטה אם להשיב לשאלות הבהרה שנמסרו לה בעל-פה או באיחור נתונה לשיקול דעתה המוחלט והבלעדי של החברה, והמשתתפים במכרז זה מוותרים על כל טענה ו/או זכות ו/או תביעה בקשר לכך.
48. החברה תשיב בכתב לשאלות הבהרה שיתקבלו אצלה במועד, ותעביר את תשובותיה (לרבות השאלות הרלבנטיות) לכל מי שרכש את מסמכי המכרז.

49. מובהר בזה כי הפרשנות המחייבת והסופית לגבי עניינים שהועלו על-ידי משתתפים כאמור לעיל תיקבע על-ידי החברה ולפי שיקול דעתה המוחלט והבלעדי, כי אך ורק התשובות בכתב שתישלחנה על-ידי החברה כאמור מחייבות לעניין מכרז זה, וכי על המציעים לצרף את התשובות, כשהן חתומות על-ידיהם, להצעתם.
50. עוד מובהר בזה כי מציע שלא יגיש להחברה שאלת הבהרה במועד המפורט לעיל, יהיה מנוע ומושתק מלהעלות כל טענה ו/או תביעה בדבר אי בהירות ו/או סתירה ו/או אי התאמה שנמצאו, לטענתו, במסמכי המכרז.
51. החברה שומרת לעצמה את הזכות לבטל את המכרז, והיא איננה מתחייבת לקבל את ההצעה בעלת הניקוד הגבוה ביותר ו/או איזו הצעה שהיא בין היתר משום חריגה מהאומדן שמצוי בידי החברה באשר לדמי השימוש הראויים למבנה. למציע לא תהיינה כל טענות או תביעות בקשר לאמור לעיל.
52. מציע שהצעתו נתקבלה וסרב לחתום על ההסכם המצורף, תוך שבעה ימים מהיום שנדרש לכך על ידי החברה, מכל סיבה שהיא ו/או לא מילא אתר כל התחייבויותיו ולא המציא את כל הבטוחות והמסמכים הנחוצים לצורך ההסכם, תהא החברה רשאית להציג לפירעון את הערבות הבנקאית, כפיצוי בגין הפרת התחייבות המציע וזאת מבלי לגרוע מכל זכות תביעה של החברה בגין הנזק שנגרם לה, וללא צורך בהוכחת הנזק.
53. במקרה שסרב מציע שהצעתו נתקבלה לחתום על ההסכם או במקרה שבו בתקופה של 6 חודשים מיום ההכרזה על הזוכה במכרז או מיום תחילת השימוש של המציע הזוכה במבנה (המועד המאוחר מבין השניים) התברר כי הזוכה אינו מסוגל לעמוד בהתחייבויותיו בהתאם להסכם ו/או שההתקשרות עם המציע הזוכה הסתיימה או בוטלה מסיבה כלשהיא, תהא אשר תהא, החברה תהא רשאית (אך בכל מקרה לא חייבת), לפי שיקול דעתה המוחלט, להתקשר בחוזה עם מציע אחר, מבלי לגרוע מזכותה למימוש הערבות הבנקאית כאמור לעיל. מובהר בזה למען הסר כל ספק כי במקרה שבו המציע הזוכה יסרב לממש את הצעתו כאמור, ותהא לכך הסיבה שתהא, לא עומדת למציע הבא אחריו כל זכות קנויה או אחרת להיבחר כמציע הזוכה במכרז, וההחלטה בעניין זה תהא נתונה לשיקול דעתה של החברה.
54. כל שינוי ו/או תוספת ו/או תיקון ו/או הסתייגות שייעשו במסמך כלשהו ממסמכי המכרז ו/או בחלק מהם, או כל הסתייגות לגביהם, בין בדרך של תוספת בגוף המסמכים ובין במכתב לוואי או בכל דרך אחרת ייחשבו כאילו לא נוספו, או שהם עלולים לגרום לפסילת ההצעה, והכל לפי שיקול דעתה המוחלט של החברה. למען הסר כל ספק, החברה תבהיר כי במידה ונערכו שינויים בנספח/י הביטוח שהם חלק מההסכם המצורף למסמכי המכרז, החברה תתעלם משינויים אלה ולא תראה בהם כטעם לפסילת ההצעה.
55. החברה שומרת לעצמה את הזכות שלא לדון כלל בהצעות שלא הוגשו בהתאם למסמכי המכרז.
56. החברה שומרת לעצמה את הזכות לפנות למי מהמציעים, בכל עת, הכל על פי שיקול דעתה המלא והבלעדי, בבקשה לקבלת הבהרות ו/או לביצוע השלמת מסמכים ו/או פרטים ו/או מידע, מכל מין וסוג שהם, הקשורים בהצעתם, לרבות בקשר עם תנאי הסף ו/או בקשר עם ניסיונם ו/או בקשר עם ההצעה הכספית, ובכלל האמור, בקשר עם כל טעות חישובית או אחרת ו/או השמטה ו/או תוספת ו/או שינוי ו/או ליקוי ו/או פגם, מכל מין וסוג שהם ומכל סיבה שהיא שנתגלעו באיזה מהמענים האמורים (לרבות בנסיבות בהן נגרמה בשל רשלנות או לחלופין, בידיעתו המכוונת של המציע), והכל מבלי לגרוע משאר הזכויות המוקנות לחברה בהתאם לשאר ההוראות הנקובות במסמכי המכרז ובהוראות הדין.
- המציעים מצהירים ומתחייבים בזאת, כי הם מודעים ומסכימים לסמכויות החברה כפי שהן נקובות בסעיף זה לעיל, והם מוותרים בזאת באופן סופי, מלא ובלתי חוזר, וכן יהיו מנועים ומושתקים מלהעלות כל טענה ו/או תביעה ו/או דרישה, מכל מין וסוג שהן, בהקשר עם הפעלת סמכויותיה של החברה ו/או כתוצאה מהשלכותיה של הפעלת סמכות כאמור.

57. מובהר בזה כי מסמכי המכרז, לרבות ההצעות שתוגשנה על-ידי המשתתפים במכרז זה והמסמכים המצורפים להן, הם רכושה של החברה שתהיה רשאית לעשות בהם כל שימוש לפי שיקול דעתה המוחלט והבלעדי, והמשתתפים במכרז זה אינם רשאים לעשות בהם שימוש, מכל מין וסוג שהוא, מלבד שימוש לצורך הגשת הצעתם בהתאם לתנאי המכרז.
58. מבלי לפגוע באמור לעיל, החברה שומרת לעצמה את הזכות, לפי שיקול דעתה הבלעדי, לפסול ו/או לדחות הצעת מציע שכנגדו ו/או כנגד מי מבעליו, קיים או היה קיים חוב כלשהו כלפי החברה ו/או אשר פועל ללא רישיון עסק. כן שמורה לחברה הזכות לפסול ו/או לדחות את הצעת מציע אשר הורשע בפלילים ב 7 השנים האחרונות שקדמו למועד האחרון להגשת ההצעות, בעבירות נגד בטחון המדינה, ו/או על פי חוק העונשין, תשל"ז-1977, כנגד גופו של אדם ו/או כנגד רכוש ו/או בעבירות הנוגעות לתחום עיסוקו של המציע במתן שירותים מסוג השירותים נשוא מכרז זה אשר לא התיישנו, ו/או אשר מתנהלים נגדו הליכים בגין עבירה כאמור.
- כן שומרת לעצמה החברה את הזכות לפסול מציע אשר עומדות כנגדו ו/או כנגד מי מבעליו, תביעות משפטיות ו/או הליכים משפטיים הנוגעים לפירוק ו/או לפשיטת רגל ו/או לכינוס נכסים.
59. החברה תאפשר למציעים שלא זכו במכרז, לעיין בפרוטוקול ועדת המכרזים ובמסמכי ההצעה הזוכה. מציע הסבור כי חלקים מהצעתו כוללים סודות מסחריים ו/או סודות עסקיים (להלן - חלקים סודיים), שלדעתו אין לאפשר את העיון בהם למציעים אחרים לאחר סיום המכרז ינהג כדלקמן:
- 59.1 יציין במפורש בהצעתו מהם החלקים הסודיים באופן ברור וחד – משמעי.
- 59.2 יסמן את החלקים הסודיים.
- 59.3 מציע שלא סימן חלקים בהצעתו כסודיים יראוהו כמי שמסכים למסירת ההצעה לעיון מציעים אחרים, אם יוכרז כזוכה במכרז.
- 59.4 סימון חלקים בהצעה כסודיים מהווה הודאה בכך שחלקים אלה בהצעה סודיים גם בהצעותיהם של המציעים האחרים, ומכאן שהמציע מוותר מראש על זכות העיון בחלקים אלה של הצעות המציעים האחרים.
- 59.5 החליטה החברה לאפשר עיון בחלקים המפורטים בהצעת הזוכה שהזוכה הגדירם כסודיים, תיתן על כך החברה התראה לזוכה, ותאפשר לו להשיג על כך בפניה בתוך פרק זמן בהתאם לשיקול דעתה.
- 59.6 החליטה החברה לדחות את ההשגה, תודיע על כך לזוכה בטרם מסירת החומר לעיונו של המבקש.
60. החברה מבקשת להדגיש כי שיקול הדעת בדבר היקף זכות העיון של המציעים הינו של החברה בלבד.
- בכל מקרה פירוט ניסיונו של המציע, כנדרש בתנאי מכרז זה - לא יחשב כחלק סודי.
61. למניעת כל ספק מובהר בזאת כי הזמנה זו מנוסחת בלשון זכר, מטעמי נוחות בלבד, ואולם ברור כי ההצעה מופנית לכל אחד ואחת.
62. הסמכות המקומית הבלעדית לדון בכל סכסוך הנוגע למכרז זה תהא נתונה לבית המשפט המוסמך לדון בו מבחינת העניין בעיר תל-אביב.

בכבוד רב,
אתרים בחוף תל אביב - חברה לפיתוח אתרי תיירות
בת"א-יפו בע"מ

הצעה לשלב הראשון (במעטפה נפרדת)

שם המציע: _____ ת"ז/ח"פ/אחר _____

כתובת: _____

שם המציע: _____ ת"ז/ח"פ/אחר _____

כתובת: _____

שם המציע: _____ ת"ז/ח"פ/אחר _____

כתובת: _____

שם המציע: _____ ת"ז/ח"פ/אחר _____

כתובת: _____

לכבוד
אתרים בחוף ת"א - חברה לפיתוח אתרי תיירות בת"א-יפו בע"מ
רח' הארבעה 21
תל-אביב-יפו

א.ג.נ.,

הנדון : מכרז פומבי דו שלבי מס' 10/2021 - הצעה לשלב הראשון

בתשובה להזמנתכם להשתתף במכרז זה הננו להודיעכם כדלקמן:

1. אנו מעוניינים לקבל את הזכות להפעיל ולנהל את המבנה במתחם כהגדרת מונחים אילו במסמכי המכרז שבנדון (להלן - "המכרז" ו-"המבנה") כמוסבר במסמכי המכרז ובהסכם ובהתאם לכל תנאיהם.
2. עיינו בכל מסמכי המכרז, כולל ההסכם, ההזמנה וכל נספחיהם, הבנו את תוכנם והם מקובלים עלינו. כמו כן, ביקרנו ובדקנו את המבנה ואת המתחם, וקיבלנו את כל ההסברים והמידע שביקשנו לקבל. אנו מאשרים כי אנו מכירים את כל הכרוך בניהול והפעלת המבנה ובביצוע התחייבויותינו לפי ההסכם ונספחיו, וכן כי כל הפרטים והמידע הכרוכים בכך לרבות במצבו של המבנה, נלקחו על-ידינו בחשבון, ואנו מוונעים מעצמנו מראש כל טענה ו/או תביעה ו/או דרישה בעניין זה כלפי אוצר מפעלי ים ו/או מי מטעמה.
3. אנו מאשרים ומצהירים כי אנו עומדים בתנאי הסף שנקבעו במכרז זה וכי השימוש שאנחנו מציעים למבנה הוא השימוש המותר בהתאם למפורט בסעיף 1 להזמנה להציע הצעות.

4. הננו מצרפים את כל מסמכי המכרז ויתר המסמכים הנדרשים כמפורט בהזמנה להציע הצעות למכרז, לרבות הערבות הבנקאית, נספח מטרת השימוש והתוכנית הראשונית ו/או הרעיונית של העסק המוצע ועבודות ההכנה המתוכננות על ידינו במבנה, כמפורט במסמכי המכרז, ומתחייבים בחתימתנו להלן לקיים את כל תנאי המכרז על כל מסמכיו ונספחיו.
5. אנו מגישים את הצעתנו זו מבלי שערכנו תיאום כלשהו, במישרין או בעקיפין, באופן מלא או חלקי, עם המשתתפים האחרים במכרז זה לגבי איזה מן הפרטים המפורטים בו ואשר מוצעים על-ידינו.
6. אם וכאשר נוכרז כזוכה במכרז זה, הננו מתחייבים לחתום על ההסכם כהגדרתו במסמכי המכרז וכל נספחיו ולהפקיד בידכם למשך תקופת ההתקשרות לפי ההסכם הנ"ל ערבות בנקאית בהתאם להוראות שנקבעו שם וכפי שתורו לנו, וזאת בתוך לא יאוחר מ-7 (שבעה) ימים ממועד פנייתכם אלינו בעניין זה או בכל מועד אחר כפי שייקבע על ידיכם.
7. אנו מורים בזה לכם, בהוראה בלתי חוזרת ובלתי ניתנת לביטול ו/או לשינוי מכל סיבה שהיא, להציג את הערבות הבנקאית המצורפת על-ידינו למסמכי מכרז זה (להלן - "הערבות"), לפירעון בפני הבנק מוציא הערבות, אם לא נמלא אחר איזו מהתחייבויותינו כלפיכם לפי תנאי מכרז זה לרבות (אך לא רק) חזרתנו מהצעתנו במכרז ו/או הימנעותנו מחתימה על ההסכם והנספחים המצורפים לו ו/או הימנעותנו מהחזרתם אליכם במועד ו/או הימנעותנו ממסירת כל המסמכים והבטוחות הנדרשים על-פי ההסכם במועד האמור לעיל ו/או כל הפרה אחרת.
- בעצם השתתפותנו במכרז זה אנו מאשרים כי הערבות הינה באופן מפורש להבטחת התחייבויות כל יחידי המציע יחד ולחוד, וזאת גם אם שם הנערב על גבי הערבות יהיה רק של יחיד אחד ממציעי המציע.
8. כל ההוצאות ו/או התשלומים ו/או ההשקעות ו/או העמלות ו/או האגרות הנובעים ו/או הנדרשים לצורך השתתפותנו במכרז חלים עלינו ורק עלינו, ואתם לא תישאו בכל חבות ו/או התחייבות ו/או הוצאה בקשר להשתתפותנו במכרז ו/או ההכנות הנדרשות לצורך ההשתתפות כאמור.
9. נמסור לכם מסמכים נוספים ו/או פרטים ו/או הבהרות הנדרשים לכם לצורך ניהול הליכי המכרז, במידה ונתבקש לכך על-ידיכם לאחר מועד הגשת הצעתנו זו ובטרם ההכרזה על הזוכה במכרז זה על-ידיכם. אנו מוותרים בזה ויתור מוחלט ובלתי מסויג על כל טענה ו/או תביעה שיש ו/או שתהיה לנו כלפיכם בקשר עם פנייה (או אי-פנייה) דומה שתבוצע על-ידיכם למי מהמשתתפים במכרז זה.
10. אנו מסכימים כי עד למועד האחרון להגשת הצעות במכרז, הנכם רשאים לתקן ו/או לשנות את תנאיו, כולם או חלקם. תנאי המכרז הסופיים יקבעו על-ידיכם ולפי שיקול דעתכם הבלעדי, והם (ורק הם) יחייבו אתכם ואתנו.
11. כל המידע הנמסר על-ידינו במסגרת הצעתנו זו הינו שלם, מדויק ומשקף את האמת ואותה בלבד.
12. הצעתנו זו תעמוד בתוקפה לתקופה של 90 ימים מהמועד האחרון להגשת הצעות במכרז זה, ומכל מועד נדחה להגשת הצעות כאמור.

ולראיה באנו על החתום באמצעות מורשי חתימה, היום: (תאריך):

חותמת + חתימה

חותמת + חתימה

חותמת + חתימה

אישור חתימות המציע

אני הח"מ, עו"ד מ"ר מאשר את חתימתה של
ח"פ/אחר על הצעה זו שנעשתה באמצעות מורשי החתימה שלה ה"ה
..... ת"ז ו-..... ת"ז אשר חתמו
על הצעה זו בפני.

ולראיה באתי על החתום היום

.....
עו"ד

אני הח"מ, עו"ד מ"ר מאשר את חתימתה של
ח"פ/אחר על הצעה זו שנעשתה באמצעות מורשי החתימה שלה ה"ה
..... ת"ז ו-..... ת"ז אשר חתמו
על הצעה זו בפני.

ולראיה באתי על החתום היום

.....
עו"ד

טופס הצעת מחיר (יש לשים במעטפה נפרדת)

שם המציע: _____ ת"ז/ח"פ/אחר _____
כתובת: _____

לכבוד
אתרים בחוף תל-אביב - חברה לפיתוח אתרי תיירות בת"א-יפו בע"מ
רחוב הארבעה 21
תל-אביב-יפו
א.ג.נ.,

הנדון : מכרז פומבי דו שלבי מס' 10/2021 הצעת המחיר

בהתאם להתחייבותנו בטופס ההצעה לשלב הראשון במכרז זה, אנו הח"מ
המציע/כל יחידי המציע) מצהירים ומתחייבים בהתחייבות בלתי חוזרת כדלקמן:
שם מלא ומדויק של

אנו מציעים לשלם עבור כל שנה משנות ההסכם דמי שימוש שנתיים עבור ניהול והפעלת העסק מהמבנה
בסך של בתוספת מע"מ כדין לשנה.

(במילים) שקלים חדשים) בתוספת מע"מ כדין
לכל שנה.

או

סך השווה ל- 6% ממחזור המכירות השנתי של העסק אותו נפעיל במבנה (כהגדרת מונחים אילו במכרז),
לפי הגבוה מביניהם.

דמי השימוש השנתיים האמורים יהיו צמודים לעלויות (ולעלויות בלבד) במדד הבסיס כהגדרתו בהסכם.

במקרה של אי התאמה בין המחיר המוצע בספרות והמחיר המוצע במילים, המחיר הגבוה יותר הוא
שייקבע.

יובהר כי דמי השימוש השנתיים כאמור לעיל אינם כוללים את דמי הניהול, כהגדרת מונח זה במסמכי
המכרז.

ולראיה באנו על החתום באמצעות מורשי חתימה, היום: (תאריך):

חותמת + חתימה

אישור חתימות המציע

אני הח"מ, עו"ד מ"ר מאשר את חתימתה של ח"פ/אחר
..... על הצעה זו שנעשתה באמצעות מורשי החתימה שלה ה"ה ת"ז
ו-..... ת"ז אשר חתמו על הצעה זו בפני.

ולראיה באתי על החתום היום:

..... עו"ד

נוסח ערבות למכרז מס' 10/2021

לכבוד
אתרים בחוף תל-אביב – חברה לפיתוח אתרי תיירות בתל-אביב-יפו בע"מ
רחוב הארבעה 21
תל-אביב-יפו

א.ג.ג., תאריך:

הנדון: ערבות בנקאית מס'

1. אנו ערבים בזה כלפיכם לתשלום כל סכום עד לסכום כולל של 10,000 ₪ (ובמילים: עשרת אלפים שקלים חדשים) (להלן - "סכום הערבות"), שתדרשו מאת (להלן: "הנערב" או "החייב"), בקשר למכרז מס' 10/2021 להשכרת מבנה 18 יחידה 3 במתחם יריד המזרח בנמל תל אביב.

סכום הערבות יהיה צמוד למדד המחירים לצרכן כפי שהוא מתפרסם מפעם לפעם ע"י הלשכה המרכזית לסטטיסטיקה ולמחקר כלכלי, בתנאי ההצמדה שלהלן:

"המדד היסודי" לעניין ערבות זו, יהא מדד חודש מרץ 2021 שהתפרסם ב-15 לחודש שלאחריו (או בסמוך למועד זה).

"המדד החדש" לעניין ערבות זו, יהא המדד שפורסם לאחרונה וקודם לקבלת דרישתכם על פי ערבות זו.

הפרשי הצמדה לעניין ערבות זו יחושבו כדלהלן: אם יתברר כי המדד החדש עלה לעומת המדד היסודי, יהיו הפרשי ההצמדה - הסכום השווה למכפלת ההפרש בין המדד החדש למדד היסודי בסכום הדרישה, מחולק במדד היסודי. אם המדד יהיה נמוך מהמדד היסודי, נשלם לכם את הסכום הנקוב בדרישתכם עד לסכום הערבות, ללא כל הפרשי הצמדה.

2. לפי דרישתכם הראשונה בכתב, לא יאוחר מחמישה עשר ימים מתאריך קבלת דרישתכם על ידינו לפי כתובתנו המפורטת לעיל, אנו נשלם לכם כל סכום הנקוב בדרישה ובלבד שלא יעלה על סכום הערבות בתוספת הפרשי הצמדה, מבלי להטיל עליכם חובה להוכיח את דרישתכם ומבלי שתהיו חייבים לדרוש את התשלום תחילה מאת הנערב.

3. ערבות זו תישאר בתוקפה עד ליום 30 בספטמבר 2021 (כולל) בלבד ולאחר תאריך זה תהיה בטלה ומבוטלת.

4. כל דרישה על פי ערבות זו צריכה להתקבל על ידינו בכתב לא יאוחר מהתאריך הנ"ל. דרישה בכתב כאמור בערבות זו, אין פירושה דרישה שתגיע לבנק באמצעות פקסימיליה, טלפקס או מברק ודרישה כזו לא תיחשב כדרישה בהתאם לערבות זו.

5. ערבות זו אינה ניתנת להעברה או להסבה. בכפוף לאמור בסעיף 4 לעיל, ערבותנו זאת היא מוחלטת ובלתי תלויה, אנו מתחייבים לפעול על פיה ולא נהיה זכאים לבטלה בדרך כלשהיא.

בכבוד רב,

בנק בע"מ
סניף (מס'

טופס ניסיון מקצועי- מכרז פומבי דו שלבי 10/2021

(במקרה שמוגשת הצעה במשותף, יש לצרף טופס זה לכל אחד מיחיד המציע בנפרד)

טלפון	שם		שביעתי/נו בעסק תפקיד	ניסיון מובח לרבות ציון שנות הפעלה בכל אחד מהעסקים	סוג העסק	שם ומקום העסק	
	שם	שם				מקום	שם

*יש לצרף המלצות ככל שקיימות וכל מסמך אחר המעיד על הניסיון כאמור

הסכם מס' 2021/.....

שנערך ונחתם בתל-אביב ביום בחודש 2021

בין:

אתרים בחוף תל-אביב אתרים לפתוח אתרי תיירות בת"א-יפו בע"מ, ח"פ 520028721

מרחוב הארבעה 21, בתל-אביב

(שתיקרא להלן - "החברה" או "המשכיר" או "אתרים")

מצד אחד

לבין:

..... ח.פ.

..... מרחוב

(שיקראו להלן - "המפעיל")

מצד שני

הגדרות

למילים ולביטויים שבהסכם זה יהיו הפירוש והמשמעות כמפורט להלן אלא אם מצוין במפורש בהסכם אחרת:

"התשריט" - תרשים אשר בו תיאור מפורט של המבנה האמור בהסכם אשר מצורף להסכם זה כחלק אחד ובלתי נפרד הימנו **כנספח 1** שלו.

"המתחם" - השטח הידוע כמתחם "יריד המזרח" בנמל תל אביב.

"המבנה" - יחידה מס' 3 במבנה מס' 18 בשטח של כ-60 מ"ר וכן שטח חוץ צמוד בשטח של כ-49 מ"ר, הכל כמפורט בתשריט.

"מטרת העסק" - השימוש המותר למפעיל בעסק כהגדרתו להלן וכמפורט בנספח מטרת השימוש שצורף להצעת המפעיל (להלן - "נספח מטרת השימוש") הינו בנספח 5 להסכם זה. המפעיל לא יהיה רשאי לשנות את מטרת העסק, גם לא לאחד מהשימושים האחרים שהותרו למבנה במסמכי המכרז, ללא הסכמת החברה מראש ובכתב.

"העסק" - הפעלת המבנה לצורך מטרת העסק, וזאת בהתאם לאמור בהסכם זה ובהתאם לתנאים שיקבעו ברישיון העסק שיתקבל מעיריית תל-אביב-יפו ובכל היתר ו/או רישיון רלבנטי אחר כפי שיהיו מעת לעת.

"המנהל" - המנהל הכללי של החברה, או אדם שמונה על ידו לצורך זה ומינוי כזה יכול שיהיה כללי, או לתקופת זמן מסוימת, או לעניין או עניינים מסוימים, ורשאי המנהל למנות אדם כאמור מפעם לפעם, לבטל מינוי ולמנות אחר תחתיו ובתנאי שדבר המינוי כאמור יובא לידיעת המפעיל בהודעה בכתב.

"חוק השכירות" - חוק השכירות והשאילה, תשל"א-1971.

"צמוד למדד" - כל תשלום החל על פי הסכם זה יהיה צמוד לעלויות (ולעלויות בלבד) במדד המחירים לצרכן הידוע במועד התשלום לפי הסכם זה ביחס למדד הבסיס.

"מדד הבסיס" - מדד המחירים לצרכן המתפרסם ע"י הלשכה המרכזית לסטטיסטיקה של תודש מרץ 2021 שפורסם ביום 15.4.2021 או במועד סמוך לכך.

"ריבית מרבית" - כל תשלום החל על המפעיל לפי הסכם זה שיבוצע לאחר המועד שנקבע בהסכם זה לתשלומו, יחייב את המפעיל גם בתשלום ריבית בשיעור פריים + 8% לשנה, שתצטרף לקרן בתום כל חודש קלנדארי, ותגיע לחברה ללא צורך בהוכחת נזק.

"העירייה" - עיריית תל-אביב-יפו.

הואיל והחברה היא בעלת הזכויות במבנה.

והואיל ובמסגרת מטרותיה, החברה מעוניינת בפיתוח והפעלה של מבנים שבבעלותה ובניהולה ובהפעלתם, ובין היתר, היא ערכה מכרז פומבי דו שלבי מס' 10/2021 למתן רשות לשימוש במבנה לשם הפעלת העסק (לעיל ולהלן - **"המכרז"**).

והואיל והמפעיל השתתף במכרז והצעתו זכתה במכרז.

והואיל והמפעיל מעוניין לקבל מהחברה רשות לשימוש במבנה כהגדרתו לעיל והוא מתחייב להפעיל בו ומתוכו את העסק כהגדרתו לעיל, ורק אותו והכל כמפורט בהסכם זה.

והואיל ובכפוף למילוי כל התחייבויות המפעיל על פי הסכם זה במלואן ובמועדן, הסכימה החברה להעניק לו רשות לשימוש במבנה (להלן - **"רשות השימוש"**).

לפיכך הוצהר, הוסכם והותנה בין הצדדים כדלקמן:

1. תוקף המבוא, כותרות הסעיפים ונספחי ההסכם

המבוא, ההגדרות והנספחים להסכם זה מהווים חלק בלתי נפרד ממנו.

כותרות הסעיפים וחלוקתם לא ישמשו לפרשנותו של הסכם זה, אלא לנוחיות הקריאה בלבד.

נספחי ההסכם המהווים חלק אחד ובלתי נפרד הימנו הם כדלקמן:

- 1.1 נספח 1 - התשריט.
- 1.2 נספח 2 - אישור קיום ביטוחים לעבודות.
- 1.3 נספח 2א - אישור קיום ביטוחי קבע.
- 1.4 נספח 3 - נוסח ערבות בנקאית להסכם.
- 1.5 נספח 4 - הצעת המפעיל במכרז.
- 1.6 נספח 5 - נספח מטרת השימוש.
- 1.7 נספח 6 - נוהל התנהגות והתנהלות בנמל.
- 1.8 נספח 7 - נוהל ביצוע עבודות המבוצעות על-ידי שוכרים בשטחי החברה.
- 1.9 נספח 8 - מפרט אלומיניום.
- 1.10 נספח 9 - אישור עו"ד של המפעיל בדבר זהות העומדים מאחורי המפעיל וחלוקת אחזקותיהם בו כפי שצורף על ידי המפעיל למכרז.
- 1.11 נספח 10 - נוהל שילוט.

- 2.1 החברה מעניקה בזה למפעיל זכות שימוש במבנה בלבד והכל לשם הפעלת העסק למטרת העסק בלבד (ולא לכל שימוש אחר) על פי הוראות הסכם זה והדין החל ולמשך תקופת השימוש כהגדרתה להלן.
- 2.2 המפעיל מסכים לקבל את רשות השימוש האמורה לעיל והוא מתחייב להשתמש בה כדי לנהל ולקיים את העסק למטרת העסק בלבד וכל זאת במקצועיות, ברמה גבוהה, ברציפות, בנאמנות ובמסירות.
- 2.3 מובהר ומודגש כי המפעיל רשאי לעשות שימוש במבנה בשלמותו, וכי הוא איננו רשאי לחלקו למספר עסקים ו/או שימושים שונים. כמו כן, המפעיל איננו רשאי לעשות שימוש במבנה לצורך משרדים אלא אם מדובר בשימוש משני ונלווה לעסק אשר אושר מראש על ידי החברה.
- 2.4 מוסכם במפורש כי המפעיל יהיה רשאי להפעיל את המבנה למטרת העסק שאושרה כמפורט בנספח 5 להסכם זה בלבד.
- 2.5 מוסכם במפורש כי אסור למפעיל להשתמש במבנה ו/או בכל חלק ממנו או בסביבתו למטרה אחרת ו/או נוספת פרט למטרת העסק, ללא הסכמת החברה מראש ובכתב. במידה והמפעיל יבקש לעשות שימוש במבנה לשימוש שאינו במסגרת, המפעיל יהיה רשאי לעשות כן אך ורק לאחר קבלת אישורה של החברה לכך מראש ובכתב. החברה תאשר או תדחה את בקשת המפעיל כאמור, לפי שיקול דעתה הבלעדי ומכל סיבה שהיא, והיא תהא רשאית אף להתנות את הסכמתה, ככל שתיתן, בתנאים לפי שיקול דעתה, והמפעיל מוותר בזה ויתור מלא, מוחלט ובלתי מסויג על כל טענה ו/או תביעה שיש ו/או שתהיה לו כלפי החברה בעניין זה.
- 2.6 למניעת כל ספק מובהר בזאת כי השימוש במבנה כפוף לקבלת כל ההיתרים ו/או האישורים ו/או הרישיונות כדין הדרושים לכך, ובכלל זה גם (אך לא רק) רישיון עסק והיתר לשימוש חורג (אם וככל שנדרש), וכי אין במתן רשות החברה להפעלת העסק בהתאם להסכם זה או עצם חתימתה על הסכם זה, כדי להוות משום מצג כלשהו מצד החברה לעצם האפשרות לקבלת ההיתרים הנדרשים או חלקם ו/או להסכמתה לשימושים כאמור ללא היתר.
- מובהר למען הסר כל ספק כי האחריות המלאה לבדיקה מהן מטרות השימוש שניתן לקבל לגביהן רישיון עסק אם בכלל ו/או האם ניתן בעבר או קיים צו סגירה של ניהול עסק כלשהו מהמבנה, לרבות בדיקת השאלה אלה התאמות ו/או שינויים ו/או שיפוצים יידרש המפעיל לעשות במבנה לצורך קבלת רישיון העסק, ואם וככל שמדובר בעסק "עתיר סיכון" כהגדרת מונח זה בנוהל אגף רישוי עסקים של העירייה - תחול על המפעיל בלבד.
- בהתאם לאמור מודגש כי האחריות לקבל את כל הרישיונות הנדרשים ע"פ כל דין להפעלת העסק ובכלל זה היתר לשימוש חורג (ככל שדרוש) תחול במלואה על המפעיל ובכלל זאת האחריות לנקוט בכל הצעדים הנדרשים לרבות קיום התנאים וביצוע השינויים והתוספות כדרישת הרשויות המוסמכות.
- יובהר כי כל העלויות הכרוכות בהנפקת הרישיונות הנדרשים על פי כל דין יחולו על המפעיל בלבד, למעט היטל בגין שימוש חורג (אם וככל שיוטל על המפעיל על ידי העירייה) וזאת בגין העסק אותו מנהל המפעיל מהמבנה.
- במקרה של הטלת היטל בגין שימוש חורג (אם יהיה דרוש) כאמור תישא החברה במלוא ההיטל שיוטל על המפעיל (אם וככל שיוטל) בשל כך.
- 2.7 מבלי לגרוע מן האמור בהסכם זה, המפעיל מתחייב כי השימוש שלו במבנה יהא בהתאם לנוהל ההתנהגות והתנהלות בנמל שבתוקף, כפי שנקבע על-ידי החברה, כאשר הנוסח המעודכן שלו מצורף כנספח 6 להסכם זה. מובהר למען הסר כל ספק, כי החברה רשאית לעדכן את נוהל ההתנהגות והתנהלות בנמל לפי שיקול דעתה הבלעדי.

- 2.8 המפעיל מצהיר, מאשר ומתחייב מפורשות כי מלבד זכות השימוש המפורטת והמוגדרת בהסכם זה, לא תהיה לו כל זכות שאינה מצוינת במפורש בהסכם זה.
- 2.9 אתרים שומרת לעצמה את הזכות למסור את ניהול המתחם ו/או חלק ממנו לחברת ניהול שתיבחר על ידה (להלן - "חברת הניהול"). במידה ותממש אתרים את זכותה לנהל את המתחם באמצעות חברת ניהול, מתחייב המפעיל כדלקמן:
- 2.9.1 לחתום עם חברת הניהול על הסכם ניהול בנוסח כפי שימסר לו באותה עת.
- 2.9.2 למלא אחר כל הוראה של אתרים ו/או חברת הניהול ו/או מי מטעמם בנוגע לדרך ההתנהגות וההתנהלות במתחם.
- 2.9.3 לשלם לאתרים ו/או לחברת הניהול דמי ניהול כפי שיקבעו באותה עת.

3. התחייבויות והצהרות המפעיל

המפעיל מתחייב, מצהיר ומאשר כי:

- 3.1 המפעיל מתחייב לדווח לחברה אודות מצבו של הליך קבלת רישיון העסק עבור העסק והפעולות שנקט לצורך קבלתו עפ"י דרישת החברה. כן מתחייב המפעיל לפעול בתיאום מול העירייה, בכל הקשור להוצאת ההיתרים הדרושים, ככל שנדרש והאמור יבוצע על חשבונו ובאחריותו בלבד של המפעיל.
- מבלי לגרוע מהאמור לעיל יובהר כי המפעיל מתחייב להציג באופן מיידי בפני החברה אישור הגשת בקשה לקבלת רישיון עסק למחלקת רישוי עסקים של העירייה.
- 3.2 כי המבנה נמסר לו במצבו כפי שהוא (AS IS), וזאת מבלי לגרוע מהוראות סעיף 5 להלן.
- 3.3 כי הוא לא שילם לחברה ו/או לרשות מקרקעי ישראל ו/או לעירייה ו/או לאחר דמי מפתח או תשלום במקום דמי מפתח בקשר עם ההסכם או בקשר עם קבלת החזקה במבנה.
- 3.4 כי עליו להמציא לחברה, עפ"י דרישתה, אישור על תקינות כל מערכות התשתיות במבנה ובכלל זאת (אך לא רק) אישור תקינות מערכות החשמל, גילוי וכיבוי אש ואישור חיבור המבנה לגז. מבלי לגרוע מהאמור לעיל, יש להמציא לחברה את האישורים המפורטים להלן בתכיפות המפורטת להלן:
- 3.4.1 אישור בודק חשמל לנכס ובדיקת הארקה אחת לשנה.
- 3.4.2 בדיקה טרמוגפית לתשתית החשמל אחת ל 5 שנים.
- 3.4.3 אישור כיבוי אש שנתי.
- 3.4.4 אישור שאיבת בורות שומן מחברה מורשית אחת לחצי שנתי כולל פינוי לאתר מורשה על-ידי המשרד לאיכות הסביבה (ככל וקיימים בורות שומן במבנה).
- 3.4.5 אישור הטמנת שומן באתר מורשה (תואם אישור השאיבה) אחת לחצי שנה.
- 3.4.6 אישור תקינות מערכת הגז (ככל וקיימת במבנה) - אחת לשנה.
- 3.4.7 אישור תקינות המנדפים במבנה (ככל וקיימים במבנה) - אחת לחצי שנה.
- 3.5 כי המבנה הינו נכס פנוי כהגדרתו בחוקי הגנת הדייר (נוסח משולב) תשל"ב-1972 (להלן - "חוק הגנת הדייר").
- 3.6 כי על ההסכם והיחסים שבינו לבין החברה לא יחולו הוראות חוק הגנת הדייר וכל תיקונים עתידיים באותן הוראות, והוא לא יהיה בשום נסיבות דייר מוגן במבנה.
- 3.7 כי הוא בעל כל האמצעים, כח האדם המתאים, הניסיון, הידע, הכלים, הציוד והמומחיות לצורך הפעלת העסק.

כי ידוע לו והוא מסכים שהחברה ו/או העירייה ו/או מי מטעמן ביצעו, מבצעים וכן יהיו רשאים (אך בכל מקרה לא חייבים) לבצע בעתיד עבודות התאמה ו/או שיפוץ ו/או פיתוח ו/או בינוי ו/או כל עבודה אחרת בנמל ו/או בסביבת המבנה ו/או בחזיתות המבנה ו/או בחלק מהם לפי שיקול דעתן המוחלט והבלעדי, לרבות עבודות הריסה ו/או שיפוץ ו/או פיתוח ו/או שיקום של המתחם ו/או חלק ממנו ו/או תשתיות שלו ו/או של חזיתות המבנה ו/או של יחידות השכרה הסמוכות למבנה בלי שום הגבלה לסוג העבודות או למשך ביצוען ו/או למועד תחילתן ו/או סיומן (להלן בסעיף קטן זה - "העבודות").

בחתימתו על הסכם זה המפעיל מצהיר, מאשר ומתחייב כי ידוע לו והוא מסכים לכך ואף לקח זאת בחשבון מראש, כי בתקופת ביצוע העבודות, קיימת אפשרות ממשית שתיגרם לו אי נוחות ו/או הפרעה ו/או פגיעה ו/או נזק ו/או ירידה ברווחים מהעסק שהוא יפעיל במבנה וכי הוא ידע על כך מראש. המפעיל מצהיר, כי ידוע לו שהעבודות משקפות צרכי ציבור אשר ההחלטה לגבי ביצוען אינה מתקבלת בהכרח במוסדות החברה וכי בכל מקרה הן לא יחשבו בשום מקרה כפגם ו/או כאי התאמה במושכר כהגדרת מונח זה בחוק השכירות, על כל המשתמע מכך. בכל מקרה של ביצוע עבודות כאמור, מתחייב המפעיל לשתף פעולה עם החברה ו/או העירייה ו/או מבצעי העבודות מטעמן ולהימנע, במישרין ו/או בעקיפין, מכל הפרעה ו/או עיכוב ו/או עצירה ו/או הפסקה בכל דרך אחרת של העבודות. המפעיל מצהיר ומתחייב כי ידוע לו, כי הסכמת החברה למתן זכות שימוש למפעיל במבנה התבססה, בין היתר, על התחייבויותיו בנוגע לעבודות. בחתימתו על הסכם זה המפעיל מוותר מראש, ויתור מלא, סופי, גמור, מוחלט ובלתי מסויג על כל טענה ו/או דרישה ו/או תביעה כלפי החברה ו/או העירייה ו/או מי מטעמן (כולל המבטחים שלהן) בגין העבודות ו/או בקשר אליהן, גם בנוגע לעבודות שכבר בוצעו, וגם עבודות שיבוצעו בעתיד לרבות בכל מקרה שבו העבודות תגרומנה למפעיל לנזק ו/או הפרעה ו/או הפסד רווחים ו/או אי נוחות ו/או פגיעה בהפעלת העסק במבנה במהלך ביצוע העבודות.

מבלי לגרוע מהאמור לעיל, הרי שרק אם כתוצאה ישירה מביצוע העבודות יהיה על המפעיל לסגור את העסק אותו מפעיל מהמבנה או לפנות את המבנה, יחולו ההוראות הבאות:

3.8.1 המפעיל לא ישלם דמי שימוש ודמי ניהול (ככל ויהיו) (ואך ורק אותם) לחברה לכל אורך התקופה בה העסק אותו הוא מפעיל מהמבנה לא יהיה פעיל או במידה והמפעיל נאלץ לפנות את המבנה וטרם חזר אליו.

יובהר כי לצורך האמור בסעיף זה הקביעה בדבר מועד סגירת העסק, (ובכלל זאת האם נדרש כלל לסגור את העסק כתוצאה מביצוע העבודות), ופתיחתו המחודשת לעניין גביית דמי השימוש תהא על פי שיקול דעתה הבלעדי של החברה.

3.8.2 ככל שהעסק אותו מפעיל המפעיל מהמבנה יהיה סגור למעלה מ - 30 יום או המפעיל יפנה את המבנה לתקופה של למעלה מ - 30 יום, יהא זכאי המפעיל בנוסף לפטור מדמי השימוש, להארכת תקופת ההתקשרות בין הצדדים, בהתאמה לכל התקופה בה העסק לא היה פעיל ו/או המפעיל לא שהה במבנה, וזאת החל מהיום הראשון.

3.8.3 במקרה שבו יאלץ המפעיל לפנות את המבנה ורק במקרה כזה, תהא רשאית החברה לאפשר לו בנוסף ובכפוף לכל האמור לעיל, גם תקופת פטור נוספת מתשלום דמי השימוש ודמי ניהול (ומהם בלבד) לצורך תקופת התארגנות לחזרה למבנה.

יובהר כי ההחלטה אם ליתן פטור נוסף מתשלום דמי השימוש ודמי ניהול כאמור בסעיף 3.8.3 זה, ולאיזה פרק זמן יש ליתן אותו, תהא על פי שיקול דעתה הבלעדי של החברה.

מובהר ומוסכם במפורש, כי הסעדים המוקנים בסעיף 3.8 זה לעיל, משקפים תרופה וסעד מלא, יחידי ובלעדי, בנסיבות בהן יגרמו העבודות לפגם או לאי התאמה במושכר, ובכלל זאת במסגרת ולצורך הוראות סעיף 7, וסעיף 9 לחוק השכירות וכי בעצם חתימתו על הסכם זה מאשר ומצהיר המפעיל את הסכמתו להסדר האמור, כך שמעבר למפורט לעיל הוא לא יהיה זכאי לכל פיצוי ו/או הטבה ו/או טובת הנאה ו/או תשלום מכל מין וסוג שהוא בקשר ו/או בגין נזקים נטענים הקשורים במישרין ו/או בעקיפין לביצוע העבודות, לרבות נזקים כאמור שמקורם בפגם ו/או באי התאמה במבנה ו/או במתחם.

מבלי לגרוע מהאמור לעיל ובנוסף לו בעצם חתימתו על הסכם זה מצהיר המפעיל כי ידוע לו שהחברה מתקשרת עמו בהסכם זה, בין היתר, על בסיס התחייבויותיו בקשר לביצוע העבודות כמפורט בסעיף זה.

3.9 לנקוט, על חשבונו, בכל הצעדים הנדרשים על מנת שהמבנה והעסק שהוא יפעיל בו יעמדו בדרישות כל הרשויות המוסמכות לרבות הג"א, מכבי אש, משרד הבריאות, משרד איכות הסביבה, משרד העבודה, העירייה וחוק שיווין זכויות לאנשים עם מוגבלויות, תשנ"ח 1988 והתקנות שהותקנו מכוחו (להלן – "חוק הנגישות"). מודגש, כי אחריות המפעיל לביצוע התאמות נגישות בהתאם לפי חוק הנגישות והתקנות שהותקנו מכוחו חלות הן בנוגע להתאמת המבנה באופן פיזי לגישה של בעלי מוגבלויות, והן בקשר להתאמת השירותים שהוא מספק בעסק שיפעיל במבנה לבעלי מוגבלויות. מבלי לגרוע מהאמור לעיל, המפעיל ימציא לחברה, לא יאוחר מחודשיים לאחר פתיחתו של העסק אותו הוא מפעיל מהמבנה, אישור יועץ נגישות המאשר כי העסק המופעל מהמבנה עומד בחוק הנגישות וכן תוכנית בטיחות מאושרת על-ידי יועץ בטיחות.

מבלי לגרוע מן האמור ומכל סעד אחר המוקנה לחברה לפי הסכם זה ו/או על פי כל דין, ובנוסף להם, מוסכם כי בגין כל מקרה שבו המפעיל הפר את התחייבותו להמציא לחברה אישור יועץ נגישות ו/או תוכנית בטיחות המאושרת על ידי יועץ בטיחות במועד המפורט לעיל, החברה תהא זכאית לפיצוי מוסכם ללא הוכחת נזק ואף אם יוכח כי לא נגרם נזק בפועל של 10,000 ₪ בתוספת מע"מ לכל חודש (או חלק ממנו) שבו ההפרה כאמור לא תוקנה. מוסכם במפורש כי סכום פיצוי זה הוא לא קנס משום סוג שהוא, אלא הסכום המוסכם על הצדדים להסכם זה כנזק שצפוי להיגרם לחברה כתוצאה מהפרת הוראות סעיף קטן זה.

עוד מובהר, כי החברה תהיה רשאית לחלט את הערבות הבנקאית ו/או חלקה לצורך קבלת הפיצוי כאמור. היה ועשתה כן החברה, ישוב וישלים המפעיל את הערבות הבנקאית לגובהה המקורי בהתאם להסכם.

3.10 בניהול המבנה והעסק, יקיים ויכבד המפעיל כל דין, כולל כל חוק עזר, תקנות, הוראות והנחיות של הרשויות המוסמכות, וכן הוראות נוהל וסדר מטעם המנהל.

3.11 לא להעסיק בעסק עובדים זרים אלא בהתאם להוראות חוק שירות התעסוקה, התש"ט-1959, התקנות והצווים שמכוחו ובהתאם לכל דין ו/או הנחייה אחרים בעניין זה.

3.12 כי ידוע לו שמכירתם של פריטים אסורים על-פי רישיון העסק ו/או הדין תהווה הפרה יסודית של החוזה והמנהל יהא רשאי לאסור על מכירתם.

3.13 כי ידוע לו שהחברה רשאית לדרוש ממנו החלפת עובדים אשר התנהלותם הפריעה למהלך העסקים הרגיל של המתחם, וזאת על פי שיקול דעתה הבלעדי.

מבלי לגרוע מהאמור לעיל, בטרם תדרוש את החלפת העובדים כאמור תיתן החברה התראה קודמת למפעיל ותאפשר לאותו עובד להסדיר את התנהלותו, היה והעובד לא יעשה כן, יהיה מחויב המפעיל לפעול באופן מידי לביצוע הוראות החברה בעניין זה וכל ההוצאות והתוצאות של החלפת העובד או העובדים כאמור יחולו במלואן על המפעיל.

3.14 כי ידוע לו שבמידה ויורשע בעבירה פלילית (מכל מין ו/או סוג) הקשורה למטרת העסק ו/או לפעילותו במבנה ו/או אשר התרחשה במבנה תהא רשאית (אך לא חייבת) החברה להודיע על ביטולו של הסכם זה.

בהתאם לאמור מתחייב המפעיל להודיע לחברה באופן מידי וללא דיחוי, במקרה שבו יורשע בעבירה פלילית (מכל מין ו/או סוג) הקשורה למטרת העסק ו/או לפעילותו במבנה ו/או התרחשה במבנה.

יובהר כי היה והמפעיל הינו תאגיד משפטי תחול ההוראה ולרבות ההתחייבות כמפורט לעיל גם על כל בעלי המניות או השותפים, לפי העניין והדירקטורים או בעלי התפקידים במפעיל, כפי שיהיו נכון למועד ההרשעה כאמור.

מבלי לגרוע מהאמור לעיל יובהר כי חלף ביטול ההסכם, ובמקרה של בעל מניות או שותף או דירקטור או בעל תפקיד יהיה רשאי המפעיל להודיע לחברה כי אותו בעל מניות או אותו שותף מכר או ויתר או העביר את אחזקותיו במפעיל לצד שלישי שיאושר מראש על ידי החברה בהתאם להוראות הסכם זה, ואותו דירקטור או בעל תפקיד התפטר או סיים את כהונתו במפעיל.

הודעה כאמור תינתן על ידי המפעיל בתוך 7 ימי עסקים מפנייתה של החברה.

במקרה של ביטול ההסכם בנסיבות המפורטות לעיל, מתחייב המפעיל לפנות את המבנה בתוך 30 יום ממועד ההודעה כאמור, ולהחזירו לחזקת החברה בהתאם להוראות הסכם זה.

בעצם חתימתו על הסכם זה מוותר המפעיל מראש באופן סופי, מוחלט ובלתי חוזר על כל טענה (מכל מין ו/או סוג) ו/או תביעה (מכל מין ו/או סוג) ו/או דרישה (מכל מין ו/או סוג) כנגד החברה הקשורה במישרין ו/או בעקיפין לביטול ההסכם בנסיבות המתוארות לעיל.

3.15 לנהל את העסק ע"פ תנאי הרישיון שיקבל או התנאים שתציב העירייה ו/או הרשויות הנוגעות בדבר לשם הפעלת וניהול העסק ולבצע על חשבונו את כל ההתאמות שיידרשו לצורך כך, אם וככל שיידרשו. המפעיל יודע ומאשר כי הסכמתה של החברה לניהול העסק במבנה אינה מקנה ולא תקנה לו את הרישיון הנחוץ לצורך הפעלת העסק.

3.16 כי עובדיו יהיו נקיים, מסודרים ולבושים בתלבושת הולמת, המאפשרת את זיהויים על-ידי הציבור, וכי הם יודרכו על-ידיו במתן שרות אדיב ויעיל ללקוחות.

3.17 להתקין בעסק על אחריותו ועל חשבונו את כל הציוד, הריהוט, הכלים והמכשירים (להלן ביחד - "הציוד") שיהיו דרושים לקיום וניהול העסק. עוד מתחייב המפעיל כי יעשה שימוש בציוד מאיכות טובה וידאג לשמור על תקינותו של כל הציוד והרכוש ובכלל זה שולחנות וכסאות בהם ייעשה שימוש (אם וככל שיעשה בהם שימוש) במצב תקין וראוי לשימוש, במקרה הצורך להחליף פרטים שיהיו טעונים החלפה בפריטים חדשים. מובהר בזה מפורשות כי החברה לא תהא אחראית בדרך כלשהיא לשמור על רכוש שהמפעיל יציב או שיהיה במבנה.

3.18 כי אין לו כל זכות לבלעדיות בנוגע להפעלת העסק וכי החברה רשאית להתיר לצדדים שלישיים להקים עסקים דומים ו/או זהים ו/או מתחרים בסמוך למבנה ו/או בנמל והכל מבלי להודיע למפעיל מראש ו/או בכלל.

3.19 כי ידוע לו שלמרות שבעת החתימה על הסכם זה קיימים חניונים מוסדרים בסביבת המבנה, כי מצב זה יכול להשתנות, וכי החברה ו/או העירייה רשאים להקטין ו/או להגדיל את האפשרויות לחניה בסביבה ו/או בסמוך למבנה ללא כל הגבלה (כולל ביטול האפשרות הזו), וכי בכל מקרה אין למפעיל זכות כי תהיה ליד המבנה חניה ו/או חניון לשימוש ו/או לשימוש לקוחותיו וכי הוא מוותר על כל זכות ו/או טענה ו/או תביעה בנוגע לכך.

3.20 כי ידוע לו שהחברה עורכת מפעם לפעם אירועים רבי משתתפים לקהל הרחב בתחומי המתחם, ובמקרה כאמור הוא מתחייב לשתף פעולה עם החברה ו/או מי מטעמה במהלך האירועים.

מבלי לגרוע מהאמור לעיל בעצם חתימתו על הסכם זה מצהיר המפעיל כי ידוע לו שמפעם לפעם נוצרים עומסים בכניסות לנמל המחייבות את סגירתן המוחלט של הכניסות לנמל.

למען הסר ספק, האמור לא יהווה פגם ו/או אי התאמה והמפעיל מוותר מראש באופן סופי, מוחלט ובלתי חוזר על כל דרישה ו/או תביעה ו/או טענה הקשורים במישרין ו/או בעקיפין לקיום האירועים ו/או סגירת הכניסות לנמל כאמור לעיל.

3.21 המפעיל מתחייב לנהל את עסקו במבנה ולפתחו לקהל הרחב באופן סדיר ורציף, לכל הפחות בשעות הפעילות המפורטות להלן וברמה גבוהה של ניהול ואחזקה ההולמת מתחמי בילוי ו/או קניות מודרניים ויוקרתיים דומים, במהלך כל תקופת השימוש.

מעבר לאמור, המפעיל יהיה רשאי לסגור את עסקו במבנה לכל היותר למשך שבעה (7) ימים בכל שנת שימוש לצורך שיפוצים ו/או ספירת מלאי, ובלבד שתיתן על כך הודעה מראש לחברה. סגירת העסק לתקופה העולה על שבעה (7) ימים בשנת שימוש כלשהי מכל סיבה שהיא, תהווה הפרה יסודית של חוזה זה.

שעות הפעילות - המפעיל מתחייב להפעיל את העסק במבנה באופן קבוע ורצוף לפחות במועדים המפורטים להלן ובהתאם למטרת העסק שבחוזה זה ונספחיו:

מסעדה/בר/בית קפה - בימים א-ה (למעט ערבי חג), משעה 09:00 עד 23:00 לפחות; בימי שישי וערבי חג – משעה 9:00 ועד שעתיים לפני כניסת שבת/חג; ימי שבת – לפי שק"ד המפעיל, ובכפוף להוראות כל דין ורישיון העסק שיקבל המפעיל.

כל שימוש אחר – בימים א-ה (למעט ערבי חג) – משעה 09:00 ועד 21:00 לפחות; בימי שישי וערבי חג – משעה 9:00 ועד שעתיים לפני כניסת שבת/חג; ימי שבת – לפי שק"ד המפעיל, ובכפוף להוראות כל דין ורישיון העסק שיקבל המפעיל.

למען הסר ספק, יובהר כי שעות הפתיחה המוזכרות לעיל יחייבו את המפעיל, לכל אורך תקופת הסכם זה, אלא אם כן קיבל המפעיל מהחברה אישור בכתב ומראש לשינוי שעות ההפעלה.

מבלי לגרוע מהאמור לעיל מוסכם כי הפרה של התחייבות זו תקים לאתרים זכות לקבלת פיצוי בסך של 5,000 ₪ (לא כולל מע"מ) עבור כל יום בו העסק המנוהל מהמבנה יהיה סגור ללא אישור מראש ובכתב של אתרים.

מוסכם במפורש כי סכום פיצוי זה הוא לא קנס משום סוג שהוא, אלא הסכום המוסכם על הצדדים להסכם זה כנזק שצפוי להיגרם לאתרים כתוצאה מהפרת הוראות סעיף קטן זה.

3.22 כי ידוע למפעיל כי עליו ליתן פתרונות לכל שטחי השירות והאחסנה שידרשו לו במסגרת פעילותו במבנה בלבד ובהתאם הוא מתחייב להקצות שטחים, בגבולות המבנה ובתיאום עם אדריכל החברה, לתדרי חשמל, ארונות תקשורת ובזק, מערכות מזגנים, תדרי שירותים עפ"י התקן הנדרש ושטחים לתדרי אשפה וכיוצ"ב, והוא לא יהיה זכאי לעשות כל שימוש בשטחים שמחוץ למבנה לצרכים אלה ו/או אחרים. שימוש ו/או ניצול מכל סוג שהוא, לרבות לצבירת אשפה ו/או התקנת מתקני שירות שונים, יהווה הפרה יסודית של החוזה ובנוסף יקנה לחברה זכות לסלק הפלישה ולחייב את המפעיל בהוצאות הפינוי, דמי שימוש וכל סעד ופיצוי אחרים עפ"י החוזה, נוהל ההתנהגות והדין.

3.23 ככל שיידרש חיבור גז לעסק של המפעיל, יהא המפעיל מחויב להתחבר לתשתית הגז הקיימת בנמל על אחריותו ועל חשבונו, כולל תיאום מול ספק הגז של המתחם.

מודגש בזאת כי פרט לחיבור לתשתית כאמור, לא תותר הצבת ו/או שימוש בצוברי גז מכל מין וסוג שהם במבנה ו/או בשטחי המתחם. המפעיל מתחייב להעביר לעיון ואישור מראש את ההסכם בינו לבין ספק הגז שישפק גז למבנה, וזאת בטרם חתימתו.

יובהר כי החברה שומרת לעצמה את הזכות לשנות את ספק הגז לנמל בכל מועד ועל פי שיקול דעתה הבלעדי ובהתאם מתחייב המפעיל כי ההסכם בינו לבין ספק הגז למבנה יאפשר את סיומו בעל עת בכפוף להודעה מוקדמת.

3.24 המפעיל מצהיר כי הוא מוותר על כל זכות ו/או טענה ו/או תביעה בנוגע למכרז ו/או תוצאותיו.

3.25 כי ידוע לו שהחברה מתקשרת עימו בהסכם זה, על בסיס התחייבויותיו והצהרותיו במסגרת סעיף 3 זה.

יחסי שכנות

.4

4.1 המפעיל מצהיר כי ידוע לו היטב כי לחברה שיקול דעת בלעדי ומוחלט בקשר לזהות הדיירים ויעוד העסקים ביחידות ו/או מבנים אחרים בנמל. מובהר במפורש, כי אופני ההתנהלות של

הדיירים האמורים אינם מוכרים וידועים לחברה מראש והחברה אף אינה מסוגלת לדעת או לצפות אותן, ולפיכך, המפעיל מוותר מראש וויתור מלא, מוחלט ובלתי מסויג על כל טענה ו/או תביעה שיש ו/או שתהיה לו כלפי החברה בקשר עם זהות ואופי העסקים האחרים הקיימים ו/או שיהיו קיימים בנמל לרבות הפרעות העלולות לנבוע מהפעלתם של אלה בנמל.

4.2 המפעיל מצהיר כי ידוע לו שבנמל יש ויהיו, בין השאר, גם מועדוני ריקודים, תיאטראות, אולם אירועים וכיוצא באלה שימושים וכי באחריות המפעיל לנקוט בכל האמצעים הדרושים כדי למנוע יציאת רעש מהמבנה ו/או הפרעה לנכסים סמוכים ו/או לגרימת מטרדים וכי אין לו, ולא תהייה לו כל תביעות או טענות כנגד החברה בשל כל הפרעה ו/או חדירת רעש מנכס סמוך או מנכסים סמוכים.

מבלי לגרוע מהאמור לעיל, בעצם חתימתו על הסכם זה מאשר המפעיל כי החברה הביאה לידיעתו שבנמל (ולרבות בסמוך למבנה) מתקיימים מדי פעם ופעם, אירועים פתוחים לקהל הרחב. אירועים אילו עלולים לגרום למפעיל להפרעה ו/או מטרד ו/או מגבלה אחרת הקשורה להפעלת העסק מהמבנה ואלה לא יהווה פגם ו/או אי התאמה, מכל מין וסוג.

בהתאם לאמור בעצם חתימתו על הסכם זה מוותר המפעיל מראש באופן סופי, מוחלט ובלתי חוזר על טענה (מכל מין ו/או סוג) ו/או תביעה (מכל מין ו/או סוג) ו/או דרישה (מכל מין ו/או סוג) כנגד החברה בקשר לקיומם של האירועים כאמור ו/או השפעתם על יכולתו להפעיל את העסק מהמבנה.

4.3 מבלי לגרוע מכל הוראות חוזה זה, ככל שתיערך במבנה פעילות הכוללת השמעת מוסיקה ו/או פעילות היוצרת רעש, מתחייב המפעיל להתקין מיגון אקוסטי במבנה למניעת מטרדי רעש מהמבנה בהתאם להוראות יועץ אקוסטי ולכל תקנה, חוק ודין, ובכל מקרה כל השמעת מוסיקה ו/או עריכת פעילות היוצרת רעש, תיעשה אך ורק בכפוף לאישור החברה מראש ובכתב ולקבלת כל ההיתרים הנדרשים לכך לרבות העירייה ו/או כל רשות מוסמכת אחרת. המפעיל לא יהא רשאי להפעיל עסקו במבנה ללא קבלת אישור החברה מראש ובכתב כי עמד בתנאי ס"ק זה. מובהר כי לא תותר הקמה / הפעלה של כל עסק המייצר רעש ו/או מטרד לסביבתו מעצם פעילותו ומקהל המבקרים בו לפי שיקול דעת החברה והוא ישפה את החברה בגין כל נזק ו/או הוצאה אשר ייגרמו לה בגין כך.

4.4 נוכח האמור לעיל מתחייב המפעיל כי בטרם תחילת פעילות במבנה ידאג לתיאום עם גורמי העירייה ו/או כל רשות מוסמכת אחרת ויעמוד בדרישותיהם לשם קבלת אישור העירייה ו/או כל היתר ו/או רישיון הנדרשים לשם השמעת מוסיקה במבנה לפי כל הוראה ו/או כל דין ו/או כל רשות מוסמכת.

4.5 בנוסף ומבלי לגרוע מהאמור לעיל, מתחייב המפעיל להפסיק ו/או להימנע מהשמעת מוסיקה רועשת ו/או מטרד רעש המפריעים לדיריי המתחם ו/או ליתר המפעילים ו/או לסביבה, זאת מיד עם קבלת דרישתה הראשונה של החברה לכך.

4.6 למניעת ספק מובהר כי המפעיל מתחייב לפעול בהתאם להנחיות החברה ו/או הגוף המנהל של המתחם וכי אי ביצוע הוראותיו ו/או אי תשלום לפי דרישותיו תחשב הפרה יסודית של חוזה זה.

5. התאמת המבנה והמתחם והכנת המבנה לשימוש .5

5.1 למפעיל ניתנה האפשרות לבדוק, לבחון ולברר (לרבות במסגרת שאלות הבהרה שהציג במסגרת הליך המכרז, במידה והתנהל) והמפעיל אף בדק, בחן וברר בפועל, בעצמו ובאמצעות בעלי מקצוע מטעמו, בדיקה מלאה ויסודית, את כל ההיבטים המבניים, התפעוליים, המשפטיים, התכנוניים, העסקיים, הכלכליים והסטטוטוריים בקשר עם המבנה והמתחם בו הוא מצוי.

5.2 במסגרת האמור המפעיל מצהיר כי הובהר לו וכי הוא מסכים לכך כי המבנה יימסר לו ברמת מעטפת בלבד כאשר הוא מחובר לתשתיות (חשמל, מים) עד לקו המבנה ללא פריסה בתוך המבנה (אין חיבור למערכת גז). כמו כן, המפעיל מצהיר כי ידוע לו כי ייתכן ולא יהיו במבנה מזגנים ו/או מנדפים ו/או מערכות פנימיות אחרות הדרושות למפעיל לצורך הפעלת עסק במבנה – ואם הן יהיו כי הם לא במצב תקין, כאשר האחריות להתקין את כל המערכות

הפנימיות במבנה ו/או להתאים את המערכות הקיימות במבנה (אם קיימות) תהיה של המפעיל ועל חשבונו. המפעיל עוד מצהיר כי ידוע לו כי ככל ובמבנה עושה שימוש כיום מפעיל אחר, כי ייתכן והחברה תרשה לו לפנות מהמבנה כל אדם וחפץ אשר אינו מחובר למבנה חיבור של קבע (ובכלל זה מזגנים ומנדפים) לפני כניסת המפעיל למבנה, והכל לפי שיקול דעת החברה והמפעיל מוותר על כל זכות ו/או טענה ו/או תביעה בעניין זה.

5.3

כמו כן, במסגרת האמור בחן המפעיל את המבנה (לרבות גג המבנה); מיקומו של המבנה והמתחם וחשיפתם לציבור, לרבות מצב הזכויות במבנה ובמתחם; קיומם ו/או העדרם של ציוד, מתקנים, תשתיות ומערכות במבנה ובסביבתו, מצבם ואפשרויות ו/או מגבלות הניצול והשימוש בהם; פגמים ואי התאמות, כפי שהם מוכרים לחברה; דרכי הגישה אל/מהמבנה והמתחם; הפעולות וההשקעות אותן יש לבצע במבנה לצורך התאמתם לצרכיו ולמטרותיו (לרבות במסגרת ביצוען של עבודות ההכנה, עבודות ושינויים דקורטיביים, עבודות הקשורות לתשתיות חשמל מערכות ביוב ומפריד השומנים וכיו"ב); הזכויות המוקנות למפעיל על פי הסכם מהותן היקפן ומגבלותיהן; האפשרויות, המגבלות, הסיכונים והתנאים למימושן ולניצולן בקשר עם מטרת העסק וכן כדאיותן וערכן הכלכלית, העסקית והמסחרית עבור המפעיל.

בנוסף בחן המפעיל את מלוא התחייבויותיו על פי הסכם זה, תכניהן, משמעותן והשלכותיהן של הוראות כל דין ושל יתר הוראות הסכם זה והאפשרות ליישומן (לרבות סעיף התמורה וכדאיות הצעתו הכספית); מהותם של כל הרישיונות, ההיתרים, האישורים והתקנים בהן יידרש המפעיל לעמוד ו/או שאותם יידרש המפעיל לקבל, לצורך קבלת היתרים לביצוע עבודות ו/או תפעול המבנה ולהפעלת העסק וביצוע יתר התחייבויותיו על פי הסכם זה; קיומן של התחייבויות ומגבלות לביצוע ההתקשרות מושא הסכם זה (לרבות מגבלות והערכות נדרשת בקשר עם יחסי השכנות, והשלכותיהם), וכן כל חומר, נתון ומידע נוסף אותו פרסמה אתרים במסגרת המכרז ו/או בקשר עם ההתקשרות.

5.4

החלטתו של המפעיל להתקשר בהסכם זה ולמלא אחר כל הצהרותיו והתחייבויותיו המפורטות במסגרתו, התקבלה והתבססה על בדיקותיו והערכותיו לבדן וכי לאחר שערך את כל הבדיקות ולקח בחשבון ושקל את כל המידע הנזכר בסעיפים 5.1 ועד 5.3 לעיל, וכל בדיקה אחרת שראה לנכון לערוך, מצא כי התקשרותו בהסכם זה ומילוי כל התחייבויותיו על פיו, מתאימות לצרכיו ולמטרותיו בהתאם למטרת העסק והמפעיל מוותר בזאת באופן סופי, מלא ובלתי חוזר וכן יהיה מנוע ומושתק מלהעלות כל טענה בדבר פגם, חסר ו/או אי התאמה מכל מין וסוג, לרבות אי התאמה כאמור של מקומות השירות לביצוע השירותים.

5.5

עוד מצהיר המפעיל, כי ידוע לו שהחברה אינה בקיאה בתחומי העיסוק של המפעיל ו/או בפוטנציאל העסקי שבו ו/או באופני מימושו וכי החברה אינה מודעת למלוא הצרכים של המפעיל בקשר עם המבנה. מטעם זה, למפעיל נתנה האפשרות לבדוק טרם הגשת ההצעה במכרז (אם נערך) ו/או טרם חתימת החוזה (אם לא נערך מכרז) ו/או שהמפעיל בדק בעצמו, את המבנה במצבו כפי שהוא ובהתאם גם את מצבת הזכויות המגולמים במסגרתו, ואף העניקה למפעיל את ההזדמנות להציג ולהפנות עבודה שאלות בקשר עם המבנה, טרם הגשת הצעתו הכספית ולשקלל את הצעתו בהתאם, לרבות בקשר עם החוסרים, אי ההתאמות, הליקויים והפגמים במבנה ובמתחם, ובזכויות המגולמות בהם ו/או המוענקות למפעיל במסגרתם בין היתר בקשר עם מטרת העסק.

נוכח האמור, מוסכם בין הצדדים, כי הסכם זה וההבהרות שהתקבלו על ידי המפעיל, עובר לחתימת ההסכם (לרבות: מענה שלילי לדרישות, טענות או תביעות מטעם המפעיל) ובכלל זה: המושכר, המתחם הזכויות המגולמות בהם בקשר עם המפעיל ו/או בקשר עם זכויות צדדים שלישיים, אינן נוגדות בשום צורה ואופן את הזכויות הדרושות למפעיל למימוש מטרת העסק בכל צורה ואופן לצורך סעיף 6א' לחוק השכירות וכי המבנה, לרבות הזכויות במבנה, נמסרים למפעיל, במסגרת הסכם זה, כשהם מתאימים למוסכם בין הצדדים ובאופן המשקף את מבנה ותכולת ההתקשרות וכן את מסכת התחייבויות אותן ציפו הצדדים והסכימו לקבל על עצמם קודם ובמועד חתימת הסכם זה, הם לא יחשבו בשום מקרה כאי התאמה ו/או כפגם וכי המפעיל שקלל מראש בהצעתו הכספית את גודרי הסיכון העסקה מושא הסכם זה, מכל בחינה שהיא.

מבלי לגרוע מכלליות האמור, מובהר כי פנייה שנערכה באמצעות המפעיל [ו/או מי מהמציעים במכרז – אם נערך מכרז] ואשר קבלה מענה באמצעות החברה (לרבות מענה שלילי), תחשב כהודעה למפעיל בהתאם להוראות סעיף 8 לחוק השכירות. עוד מובהר

ומוסכם בין הצדדים, כי כל טענה, דרישה, תביעה, ליקוי אותם לא שיקף המפעיל בהליכים שהתנהלו בין הצדדים קודם למועד חתימת החוזה, לא יחשבו בשום מקרה כפגם ו/או כאי התאמה. שבנסיבות האמורות המפעיל לא יהיה רשאי להסתמך עליהם לצרכי טענה בדבר פגם ו/או אי התאמה, בין היתר, בשל הטעמים הנקובים בסעיפים 6(ג), 6(ג)3 ו- 9(ד) לחוק השכירות.

5.6 עוד מבקשת החברה להבהיר, כי מבלי לגרוע מהאמור לעיל, בעצם חתימתו על הסכם זה מאשר המפעיל כי החברה מסרה לו (במסגרת מסמכי המכרז או בהודעה אחרת) על הליקויים הידועים והמוכרים לה במבנה, על האפשרות כי המפעיל הקיים (אם קיים) יפנה מהמבנה חפצים כמפורט לעיל לפני כניסת המפעיל למבנה, וכי קיימת אפשרות שיש במבנה ליקויים ו/או חריגות בניה שאינם ידועים לה. החברה מבהירה, כי ליקויים נוספים כאמור ובכלל זה ליקויים שיגרמו כתוצאה מפינוי המבנה על-ידי המפעיל, יחשבו כפגמים ו/או כאי התאמות שאינם מצויים בידיעת החברה במועד חתימת הסכם זה, כמפורט בסעיף 8 לחוק השכירות, על כל המשתמע מכך. בהתאם, מתנים ומסכימים בזאת הצדדים, בין היתר בהתאם להוראות סעיף 7 לחוק השכירות, כי המפעיל יישא באחריות לתקן ו/או להסדיר על אחריותו ועל חשבונו כל ליקוי כאמור, במהלך תקופת ההתקשרות ו/או כתנאי לשימוש במבנה ו/או לקבל את הרישיונות הדרושים לשימוש בו.

בהסכם זה, למונחים "פגם" ו/או "אי התאמה" תוענק המשמעות הנקובה עבורם בחוק השכירות, ובכל מקרה באופן שבו הם מונעים מהמפעיל את השימוש במבנה בהתאם למטרת העסק ו/או מחייבים את המפעיל לפנות את המבנה.

5.7 המפעיל מצהיר כי ידוע לו ומוסכם עליו שאין ולא תהיינה לו זכויות כלשהן לבניה ו/או לשימוש ו/או להצבת ציוד ו/או מתקנים בגג המבנה ו/או על גבי הקירות החיצוניים ו/או לעריכת שנויים איזה שהם ו/או תוספות בגג המבנה ו/או בקירות החיצוניים של המבנה.

5.8 המפעיל מצהיר כי ידוע לו והוא מסכים לכך שהחברה לא ביצעה כל שיפוץ במבנה ולא תבצע שיפוצים בתשתיות ו/או בפנים המבנה כלל וכי כל שיפוץ שהמפעיל יהיה מעוניין ו/או ידרש לבצע במבנה, כולל כל עבודה ו/או שיפוץ הדרוש לצורך קבלת רישיונות ו/או היתרים להפעלת העסק במבנה (כולל רישיון עסק) וכן כולל כל השיפוצים ו/או ההתאמות בפנים המבנה יבוצעו על-ידי המפעיל ועל חשבונו (להלן - "עבודות ההכנה"). עבודות ההכנה יבוצעו בהתאם לתוכניות שיוגשו לאישור החברה קודם תחילת העבודות במבנה ובכפוף לדין החל ובכלל זאת דרישות חוק הנגישות מאושרות ע"י מורשה נגישות תשתיות וסביבה (מורשה מתו"ס) ומאושרות ע"י מורשה נגישות השירות (במידה והעניין מתחייב לפי חוק הנגישות) וכן תוכנית בטיחות מאושרת על ידי יועץ בטיחות ולקבלת כל ההיתרים הדרושים, ככל שדרושים לביצוע העבודות כאמור, והכל בהתאם לקבוע בנספחים 7 ו-8.

מובהר, כי החברה תהיה רשאית לממש את הערבות הבנקאית שהמפעיל יפקיד בידי החברה גם כדי להיפרע בגין נזקים שיגרמו המפעיל לחברה ו/או לנכסיה ו/או לצדדים שלישיים כתוצאה מביצוע עבודות ההכנה.

5.9 מבלי לגרוע מהאמור לעיל ומהאמור בנספחים 7 ו-8, המפעיל מצהיר כי האחריות הבלעדית לתכנון, ביצוע, ופיקוח על עבודות ההכנה שיעשה במבנה (אם וככל שיעשו על-ידו) מוטלת עליו בלבד ותעשה על חשבונו, וזה כולל גם (אך לא רק) את האחריות לחיבור לתשתיות ו/או שירותים מכל מין וסוג שהוא.

5.10 מובהר בזאת כי העבודות לא יכללו תוספות בניה כלשהן. מוסכם כי המפעיל יהיה רשאי לבצע חלוקה פנימית של המבנה באמצעות קירות גבס וזאת לפי צרכיו, ובלבד שלא יהיה בכך כדי לפגוע באופן כלשהו בחלקי הקבע של המבנה. מודגש, כי המפעיל לא יהיה רשאי לבצע שינויים קונסטרוקטיביים במבנה ללא אישור החברה. שינויים כאלה, גם אם אושרו על-ידי החברה, יבוצעו בליווי ופיקוח של מהנדס מבנים על חשבון המפעיל.

5.11 המפעיל מתחייב שעבודות ההכנה יבוצעו על-ידי קבלנים רשומים על-פי כל דין, ובמידת הצורך, בעלי רישיון קבלן בתוקף לביצוע עבודות הנדסה בנאיות מאת רשם הקבלנים בסיווג המתאים לסוג העבודה ולהיקף הכספי של העבודה. הקבלנים כאמור יהיו בעלי ניסיון מתאים לדעת החברה בביצוע העבודות הדרושות במבנה.

5.12 המפעיל מצהיר ומתחייב לקבל את כל האישורים ו/או ההיתרים הנדרשים לביצוע העבודות מהרשויות המוסמכות, והכל אם וככל שיידרש איזה מהאישורים כאמור על-ידי איזו מהרשויות ו/או על-פי כל דין. המפעיל גם מצהיר כי הוא יהיה האחראי היחיד והבלעדי לנשיאה בכל התשלומים ו/או המיסים ו/או האגרות ו/או ההיטלים ו/או כל תשלום אחר אשר יהיו נובעים ו/או קשורים לביצוע העבודות במבנה, כי לא מוטלת על החברה כל חבות ו/או אחריות בשל כך, וכי הוא מצהיר שהוא מוותר בזה וויתור מלא, מוחלט ובלתי מסויג על כל טענה ו/או תביעה ו/או דרישה שיש ו/או תהיה לו כלפי החברה בעניין זה.

5.13 המפעיל מתחייב בזה לבצע את העבודות בהתאם לתוכניות שיאושרו על-ידי החברה, באופן מדויק וללא כל שינוי ו/או חריגה מכל מין וסוג שהוא, ולא לעשות בהן כל שינוי ללא קבלת הסכמת החברה לכך בכתב ומראש. כן מתחייב המפעיל לבצע את העבודות בהתאם ללוחות הזמנים שבתוכניות.

5.14 מצאה החברה כי נגרמים עקב העבודות הנ"ל מטרדי רעש ו/או ריח ו/או נוף ו/או מפגעים המפריעים למהלך העסקים הרגיל של העסקים בסביבת המבנה, תודיע על כך החברה למפעיל, והוא מתחייב לפעול באופן מיידי, על חשבונו וללא כל דיחוי להסרת והפסקת כל מטרד ו/או מפגע שנמסר לו עליו כאמור.

5.15 מבלי לגרוע מהאמור לעיל, מתחייב המפעיל לקבל את כל האישורים הדרושים לכך מהרשויות המתאימות עם סיום העבודות במבנה, אם וכאשר יבוצעו על-ידי, והכל אם וככל שיידרשו אישורים כאמור על-ידי איזו מהרשויות ו/או על-פי כל דין. המפעיל מצהיר בזאת כי הוא האחראי היחיד והבלעדי לקבלת כל האישורים האמורים, כי לא מוטלת על החברה כל חבות ו/או אחריות בנושא זה, וכי הוא מוותר מראש וויתור מוחלט ובלתי מסויג על כל טענה ו/או תביעה כלפי החברה בעניין זה.

5.16 מעבר ובנוסף לביצוע העבודות כמפורט לעיל, ובדרך המפורטת שם, המפעיל לא יבצע כל שינוי או תוספת מכל סוג שהוא במבנה ללא הסכמת החברה בכתב ומראש וללא קבלת ההיתרים הנדרשים לפי כל דין (ככל ויש בהם צורך).

מובהר כי במידה ולמרות האמור לעיל, המפעיל יבצע שינוי או תוספת כאמור שלא בהסכמת החברה ובהיתר כדין, יהווה הדבר הפרה יסודית של ההסכם. מבלי לגרוע מכל זכות העומדת לחברה על פי הסכם זה ו/או על פי דין, תהיה החברה רשאית להורות למפעיל על סילוקם תוך תקופה שתקצוב לשם כך, על אחריותו ועל חשבונו של המפעיל ובמידה ולא עשה כן תוך התקופה ו/או באופן שנדרש באמצעות החברה, לפעול בעצמה על מנת לסלק ו/או להרוס את השינויים על חשבון המפעיל, ולצורך כך להיכנס למבנה ולהכניס פועלים, עובדים וכלים, כולל לאותם חלקים שבהם ינהל המפעיל את עסקיו או שיהיו בחזקתו.

מבלי לגרוע מהאמור בפסקה דלעיל, עבודות ו/או שינויים המהווים חיבור של קבע למבנה יבוצעו בתאום הנדסי ותכנוני עם החברה ובלוחות הזמנים שיוגדרו באמצעותה. עבודות שהן דקורטיביות בלבד ולא דורשות קבלת היתר מהרשויות המוסמכות לצורך ביצוען יבוצעו על-ידי המפעיל, על חשבונו ובאחריותו בלבד, ולאחר קבלת אישור החברה לביצוען. מבלי לגרוע מהאמור לעיל יובהר כי השינויים הדקורטיביים יהיו אך ורק בתוך המבנה ובשום מקרה לא מחוצה לו ו/או בחזיתות המבנה.

עבודות שיבצע המפעיל במבנה, יחשבו ככאלה שעבורם שילמה החברה תמורה מוסכמת, סבירה והולמת אף אם החוזה בוטל טרם סיומה של תקופת השימוש. מטעם זה, יהיו כל שיפוץ, בניה, תוספות שיבצע המפעיל במסגרת עבודות אלה, בבעלותה המלאה והבלעדית של החברה; הם לא יחשבו בדרך כלשהיא כתשלום של דמי מפתח; על פי הנחיית החברה הם יוותרו במבנה וכחלק בלתי נפרד הימנו והמפעיל לא יהיה זכאי בגינם לכל תשלום, פיצוי או שיפוי נוספים.

6. השתתפות בעלות ביצוע עבודות ההכנה שיבצע המפעיל

מבלי לגרוע מהאמור בסעיף 5 לעיל, החברה תציין כי היא תשתתף בעלות הקמה ו/או שיפוץ תשתיות המבנה בסך של עד 100,000 ₪ בתוספת מע"מ, וזאת בכפוף להתקיימות התנאים המוקדמים והמצטברים המפורטים להלן:

- 6.1 המציע הזוכה הגיש לחברה לפני ביצוע עבודות ההכנה לאישור הצעה מפורטת לביצוע עבודות ההכנה, שבו יש פירוט בנוגע לעבודות התשתית כולל צירוף כתב כמויות מפורט וכן ביטוח מתאים בהתאם להוראות ההסכם המצורף למסמכי המכרז.
- 6.2 העבודות יבוצעו על-ידי קבלן רשום בהתאם לחוק רישום קבלנים לעבודות הנדסה בנאות בסיווג המתאים לאופי ביצוע העבודות שיבוצעו.
- 6.3 החברה תקבע על בסיס הצעת המציע מה גובה סכום ההשתתפות שלה ועד לסכום המקסימאלי המפורט בסעיף 6 לעיל.
- מובהר, כי החברה תשתתף במלוא הסכום המפורט לעיל רק אם שווי התשתיות שיוקמו ו/או ישופצו במבנה יגיע לסכום זה בהתאם לקביעת החברה בלבד. עוד מובהר, כי גם אם שווי התשתיות לפי קביעת החברה יהיה מעל לסכום ההשתתפות כמפורט בסעיף 6 לעיל, סכום ההשתתפות לא יגדל מעל לסכום ההשתתפות כמפורט לעיל.

לאחר התקיימות כל התנאים המפורטים לעיל, החברה תשלם למציע הזוכה את סכום ההשתתפות בפועל, תוך 30 ימים מסיום עבודות ההכנה שבגינם תתבצע ההשתתפות ובכפוף לקבלת חשבונית מס כדין שלה יצורפו חשבוניות מס/קבלה על התשלומים ששילם המציע הזוכה בגין עבודות ההכנה נשוא ההשתתפות.

בעצם הגשת ההצעות במכרז, מצהירים ומתחייבים כל אחד מהמציעים כי ידוע להם ומקובל עליהם כי השתתפות החברה בחלק מעלות ביצוע עבודות ההכנה הינה חד פעמית ולפנים משורת הדין, כי החברה לא חייבת כלל להשתתף בסכום כספי כלשהוא בקשר לביצוע עבודות ההכנה, וכי אין לו ולא יהיו לו דרישות ו/או טענות ו/או תביעות בקשר לביצוע עבודות ההכנה ו/או דרישה לסכום השתתפות נוסף מצידה של החברה בכל הקשור לביצוע עבודות ההכנה וכי הוא יישא בכל שאר העלויות של עבודות ההכנה.

7. תקופת ההסכם

- 7.1 בכפוף למילוי כל התחייבויותיו על פי הסכם זה ונספחיו, רשות השימוש המוענקת למפעיל על פי הסכם זה הינה לתקופה קצובה בת חמש (5) שנים מיום 1.11.2021 ועד ליום 31.10.2026 (להלן - "תקופת השימוש").
- 7.2 למפעיל ניתנת האפשרות להאריך את תקופת השימוש לתקופה של עד חמש שנים נוספות מתום תקופת השימוש (להלן - "תקופת הארכה").
- 7.3 מוסכם על הצדדים כי על מנת לממש את תקופת הארכה יהיה על המפעיל לעמוד בתנאים הבאים (במצטבר):
- 7.3.1 מתן הודעה בכתב כי הוא מעוניין לממש את תקופת הארכה כשישה חודשים מראש לפחות קודם תום תקופת השימוש.
- 7.3.2 עמידה בכל התנאים היסודיים של ההסכם ללא יוצא מן הכלל לכל אורך תקופת השימוש.
- 7.3.3 חתימה על נספח להארכת ההסכם שהוכן על-ידי היועץ המשפטי של החברה.
- 7.3.4 העלאת דמי השימוש בסך השווה ל - 10% לעומת דמי השימוש ששולמו על ידו במהלך תקופת השימוש.
- 7.3.5 הגדלת הערבות הבנקאית בסך השווה ל-10% לעומת גובה הערבות במהלך תקופת השימוש.

7.4 רשות השימוש לפי הסכם זה תפוג או תבטל בתום תקופת השימוש או תקופת ההארכה (אם האופציה מומשה) או קודם לכן בקרות אירוע המפורט בהסכם זה והמביא לביטול ההסכם או לסיומו המוקדם.

7.5 מובהר למען הסר כל ספק, כי המפעיל לא יהיה רשאי, מיוזמתו, להביא הסכם זה לידי גמר לפי תום תקופת השימוש. כל הפסקת שימוש במבנה ו/או פינוי על-ידי המפעיל לפני המועד הנ"ל לא ישחררו את המפעיל מהתחייבויותיו על-פי הסכם זה לרבות התחייבויותיו לשלם לחברה את דמי השימוש ודמי הניהול כהגדרתם להלן, וכן לשלם לכל צד שלישי כל תשלום החל על המפעיל לפי הסכם זה ו/או כל דין.

7.6 מובהר בזאת מפורשות כי במועד החתימה על הסכם זה, צד שלישי מפעיל את המבנה והוא אמור לפנותו קודם להתחלת תקופת השימוש על-ידי המפעיל. במקרה ובו המבנה לא יפונה על-ידי המפעיל הנוכחי במועד כי אז תחילת (וסיום) תקופת השימוש תידחה בהתאם, והכל בכפוף למפורט בעניין זה בהסכם. בכל מקרה של אי פינוי ו/או דחיית מועדים כאמור, תהא הסיבה לכך אשר תהא, לא תהא למפעיל כל טענה ו/או תביעה ו/או דרישה ו/או זכות כלפי אתרים ו/או מי מטעמה (להלן - "טענה"), והוא מוותר ויתור מוחלט וגמור על כל טענה כאמור.

7.7 מבלי לגרוע מהאמור בסעיף 7.6 לעיל, מוסכם על הצדדים כי במידה והמפעיל הנוכחי לא יפנה את המבנה בתוך 6 חודשים מהיום שבו הייתה אמורה להתחיל תקופת השימוש כהגדרתה לעיל (להלן - "**תקופת ההמתנה**"), המפעיל יהיה רשאי להודיע לאתרים בתוך 30 ימים מתום תקופת ההמתנה בהודעה בכתב, על ביטול ההתקשרות לפי הסכם שייחתם עימו, ובמקרה כזה, לא תהינה למי מהצדדים כל טענות ו/או דרישות ו/או תביעות בגין כך ו/או כתוצאה מכך האחד כנגד משנהו. מובהר למען הסר כל ספק, כי במידה והמפעיל לא הודיע לאתרים על רצונו לביטול ההתקשרות לפי הסכם בהתאם להוראות סעיף זה, תפקע זכותו לביטול ההתקשרות לאלתר והוא לא היה רשאי לעשות כן, אלא בהסכמתה מראש ובכתב של אתרים ויהא עליו לקיים את ההסכם על כל הכרוך בכך, החל ממועד פינוי המבנה. מועד פינוי המבנה לצורכי ההסכם משמעו המועד שבו הודיעה אתרים למפעיל כי המבנה פנוי.

8. דמי השימוש .8

בגין קבלת זכות השימוש כאמור בהסכם זה, המפעיל ישלם לחברה את התשלומים המפורטים להלן:

8.1 תמורת זכות השימוש במבנה כמפורט בהסכם זה, מתחייב המפעיל לשלם לחברה דמי שימוש שנתיים בסכום של (ש"ח) כשהם צמודים למדד הבסיס כמפורט בנספח 4 להסכם זה או סך השווה ל- 6% ממחזור המכירות השנתי של העסק, **לפי הגבוה מבניהם**, בתוספת מע"מ כדין (להלן יחדיו - "**דמי השימוש**"). בשנה הראשונה והאחרונה להסכם יחושבו דמי המחזור על פי החלק היחסי של התקופה.

לצורך חישוב דמי השימוש מתחייב המפעיל להמציא לחברה לכל המאוחר עד ליום 31.3 של השנה העוקבת, דו"ח מאושר על ידי רו"ח מבקר של מחזור ההכנסות השנתי של העסק עם פירוט חודשי (להלן - "**דו"ח המכירות**").

החברה תהא רשאית (אך לא חייבת) לבקר את דו"ח המכירות באמצעות רו"ח מטעמה, כאשר במקרה של סתירה בין דו"ח המכירות לבין דו"ח המכירות מטעמה של החברה, דו"ח המכירות של החברה יגבר.

לצורך הבדיקה כאמור מתחייב המפעיל לשתף פעולה עם החברה ולהעביר לעיונה כל מסמך אשר יידרש על ידה.

בתוך 7 ימי עסקים מתום הבדיקה כאמור ובכפוף לתוצאותיה, מתחייב המפעיל להשלים את ההפרש בין דמי השימוש ששולמו על ידו לבין הסך השווה ל- 6% ממחזור המכירות השנתי של העסק.

מבלי לגרוע מהאמור לעיל מובהר בזאת כי במידה ומכל סיבה שהיא, המפעיל לא יעביר את דו"ח המכירות במועד הנקוב לעיל, תתייחס החברה אל המפעיל כמי שדו"ח המכירות של העסק או העסקים המנוהלים מהמבנה עבור אותה שנת השימוש, גבוה בסך השווה ל- 100% מדמי השימוש.

במקרה כאמור המפעיל מסכים ומתחייב לשלם לחברה תוספת השווה ל-100% מדמי השימוש עבור אותה שנת שימוש. כמו כן, החברה תהיה רשאית לחלט את הסכום דנן מתוך הערבות הבנקאית.

לחילופין בלבד, ובמקרה שבו סרב המפעיל להעביר לחברה את דו"ח המכירות כאמור לעיל, שומרת לעצמה החברה את הזכות לקבוע בעצמה את מחזור המכירות השנתי של העסק, וזאת במקום לגבות דמי השימוש הגבוהים בסך השווה ל- 100% מדמי השימוש.

במקרה שבו תבחר החברה לקבוע בעצמה את מחזור המכירות היא תיעזר במומחה מטעמה לצורך זה. בהתאם לאמור המפעיל מתחייב לשלם את דמי השימוש שייקבעו על בסיס חוות דעת איש המקצוע כאמור מיד עם דרישת הראשונה של החברה, ללא זכות ערעור או השגה.

"הכנסות" לצרכי סעיף זה משמעו כל תמורה, תקבול והכנסה, מכל מין וסוג שהוא, למעט מס ערך מוסף, המתקבלים על-ידי המפעיל והנובעים ממכירותיו ו/או מהעסקים שהוא מנהל במבנה ו/או מפעולותיו במבנה, לרבות תקבולים הנובעים ממתן שירותים או טובין כלשהם, בין אם הם ניתנים במבנה ובין אם הם נמסרים או ניתנים בדרך של הפניית לקוחות מהמבנה לקבלת השרות או הטובין במקום אחר, לרבות תקבולים ו/או הכנסות המתקבלים ממכירה באשראי ו/או בכרטיסי אשראי, המחאות שי, המחאות מתנה, תלושי מכירה וכיו"ב.

מכירות ו/או שירותים שתמורתם נתקבלה בכרטיסי אשראי או בשיק דחוי תירשמה על ידי המפעיל כחלק מן הפדיון ביום המכירה או מן השירות, דהיינו ביום החתימה על טופס כרטיס אשראי או יום קבלת השיק.

למרות האמור לעיל, ההכנסות לא יכלול כספים ששולמו בשל סחורה שנמכרה והוחזרה על ידי הלקוחות, ובלבד שהוחזר ללקוחות כספים ותקבול שנתקבל מספקים בשל סחורה שהוחזרה להם.

בנוסף ומבלי לגרוע מהאמור, מוסכם במפורש כי ככל ובהתאם להוראות הסכם זה יינתן למפעיל אישור ע"י החברה להפעלת המבנה כולו ו/או כל חלק ממנו באמצעות השכרת משנה ו/או הענקת זכות שימוש אחרת מטעם המפעיל, מכל מין וסוג שהוא, לתקופה קצובה ובכלל, בתמורה או ללא תמורה, יכללו בחישוב מחזור המכירות של המפעיל לצורך ההתחשבות כאמור לעיל גם ההכנסות, כהגדרת מונח זה לעיל, של שוכר/י המשנה ו/או כל משתמש אחר במבנה, וזאת בין אם הכנסותיהם עוברות בקופת המפעיל ובין אם בקופות עצמאיות ונפרדות. המפעיל יהיה אחראי הבלעדי להמציא לחברה במועדים הקבועים לעיל גם את דו"חות המכירות של שוכר/י המשנה, ויחולו בהתאמה יתר ההוראות שלעיל גם על דו"חות המכירות של שוכר/י המשנה. עוד מובהר כי ככל וימצא שעל המפעיל להשלים את הפרש בין דמי השימוש ששולמו על ידו לבין הסך השווה ל- 6% ממחזור המכירות השנתי של העסק, הכולל כאמור גם את הכנסות שוכר/י המשנה מטעמו, החברה תגבה את מלוא הפרש מהמפעיל בלבד.

8.2 לצורך ביצוע העבודות להכנת המבנה לשימוש המפעיל כהגדרתם בסעיף 5.8 לעיל, החברה פוטרת בזאת את המפעיל מתשלום דמי שימוש ודמי ניהול (אם יהיו) (אבל לא מכל תשלום אחר החל עליו בהתאם להסכם זה ו/או כל דין) למשך תקופה של שלושה חודשים מיום תחילת תקופת השימוש. מובהר כי הפטור כאמור יינתן רק במקרה שבו המפעיל יבצע עבודות הכנה מהותיות אשר ימנעו את השימוש הסביר במבנה. הקביעה האם מדובר בעבודות הכנה מהותיות, אם לאו, תהיה של המנהל וקביעתו תהיה סופית.

8.3 דמי השימוש, כערכם מדי שנה, בתקופת השימוש הראשונה והמוארכת (אם תהיה כזו) ישולמו אחת לכל חודש מראש ועד ל-5 בכל חודש. המפעיל ימסור בתחילת כל שנת שימוש לאתרים 12 שיקים, האחד בר פירעון מידי ו-11 נוספים מעותדים לכיסוי דמי השימוש לכל שנת השימוש, לכל חודש שימוש מראש בכל פעם.

דמי השימוש יוצמדו למדד הבסיס כהגדרתו בהסכם זה לעיל (להלן - "הפרשי הצמדה"), ואחת לשנה, ייערך חישוב של הפרשי הצמדה כאמור, ככל שהיו כאלה, ובהתאם לחישוב הזה המפעיל ישלם לאתרים את הפרשי הצמדה כאמור ביחד עם תשלום דמי השימוש בגין השנה שאחרי השנה שבגינה נערך החישוב.

רק פירעון ההמחאות כאמור במלואן ובמועדן ותשלום הפרשי הצמדה כאמור ייחשב תשלום דמי השימוש בהתאם להוראות ההסכם.

8.4 מוסכם על הצדדים כי אתרים תהיה רשאית לדרוש את גביית דמי השימוש באמצעות הוראת קבע בנקאית (להלן - "הוראת הקבע"), אם וכאשר תמצא לנכון לעשות כן ולפי שיקול דעתה הבלעדי. המפעיל מתחייב בזה לחתום על כל המסמכים הנדרשים ו/או שידרשו לצורך גביית דמי השימוש באמצעות הוראת הקבע כאמור מיד עם דרישתה הראשונה של אתרים.

8.5 בעצם חתימתו על הסכם זה מצהיר המפעיל כי ידוע לו שהחברה המחנתה על דרך השעבוד את זכותה לקבלת דמי השימוש וכל תשלום נוסף שזכאית לו החברה על פי הסכם זה, לטובת חברות מנורה מבטחים ביטוח בע"מ, מנורה מבטחים פנסיה וגמל בע"מ, שומרה חברה לביטוח בע"מ ומנורה מבטחים והסתדרות מהנדסים ניהול קופות גמל בע"מ (להלן יחדיו - "מנורה ביטוח") - הכול בהתאם לחוק המחאת חיובים, התשכ"ט - 1969.

בהתאם לאמור מודיעה בזאת החברה למפעיל כי כל דמי השימוש יופקדו, בין אם ע"י המפעיל ובין אם ע"י אתרים לחשבון בנק על שם החברה שמספרו 276676, בסניף 494 של בנק מזרחי טפחות בע"מ (להלן - "חשבון הבנק").

מובהר בזאת כי כל שינוי בדבר פרטי חשבון הבנק כאמור יחייב את המפעיל אך ורק אם הומצא לו אישור של מנורה ביטוח בדבר השינוי כאמור או אם הומצא אישור של מנורה מבטחים כי לא נדרש אישורה לצורך שינוי חשבון הבנק.

8.6 הצדדים מסכימים כי תשלום דמי השימוש במלואם ובמועדם הינו מעיקרי ההסכם, הינה תנאי עיקרי ויסודי להסכם וכל איחור בתשלום מעבר ל-7 ימים יהווה הפרה יסודית של הסכם זה, החברה תהא רשאית (אך לא חייבת) להודיע למפעיל על ביטול ההסכם והמפעיל יידרש לפנות את המבנה כמפורט בסעיף 15 להלן. מבלי לפגוע באמור לעיל ובנוסף לו יחויב המפעיל בתשלום ריבית מירבית, כהגדרתה במבוא להסכם זה, על כל איחור בתשלום.

8.7 המפעיל מצהיר כי קביעת הריבית ודרך חישובה כאמור לעיל נעשתה על דעתו והיא מהווה פיצוי מוסכם מראש בגין כל איחור של תשלום כמפורט בהסכם זה, וזאת מבלי לגרוע מכל פיצוי או סעד אחר שעומדים לזכות החברה מכח החוק או מכוח הסכם זה. מוסכם כי פיצוי זה יינתן ללא הוכחת נזק ואף אם יוכח כי לא נגרם נזק בפועל. מוסכם במפורש כי סכום פיצוי זה הוא לא קנס משום סוג שהוא, אלא הסכום המוסכם על הצדדים להסכם זה כנוק שצפוי להיגרם לחברה כתוצאה מאיחור בתשלום דמי השימוש.

8.8 מובהר בזאת מפורשות כי היה והמפעיל יפר הסכם זה בהפרה אשר תקנה לחברה את הזכות לבטלו והחברה עשתה כן, הרי שלא יהא בביטול ההסכם כאמור ובסילוק ידו של המפעיל מהמבנה משום פגיעה ואו גריעה מהתחייבותו של המפעיל, לשלם לחברה את דמי השימוש וכל תשלום אחר החל עליו לפי הסכם זה במלואם ובמועדם, עד לתום תקופת השימוש לפי הסכם זה.

8.9 בנוסף לאמור לעיל ומבלי לגרוע מהאמור, מובהר בזאת מפורשות כי גם אם המפעיל לא ישתמש ו/או ימנע ממנו השימוש במבנה ו/או להפעיל את העסק, באופן מלא ו/או חלקי, באופן זמני ו/או קבוע, מכל סיבה שהיא, ובין היתר עקב אי מתן רישיון עסק, גם שלא באשמת המפעיל ו/או כל מניעה אחרת מטעם הרשויות המוסמכות ו/או משום צו משפטי, המפעיל עדיין יהיה חייב בהתחייבותיו לפי הסכם זה לרבות בתשלום דמי השימוש עד לתום תקופת ההסכם, לפי העניין, גם בגין התקופה בה לא השתמש במבנה עקב המניעה כאמור, ולמפעיל לא תהיה כל תביעה ו/או דרישה ו/או טענה מכל מין וסוג שהוא כלפי החברה לרבות (גם אך לא רק) טענות בנוגע לנזקים מכל מין וסוג שהוא כולל נזקים ישירים ועקיפים שנגרמו לו ו/או לצדדים שלישיים והוא פוטר את החברה במפורש מאחריות כלשהיא לנזקים אלה.

8.10 מוסכם על הצדדים, כי למרות האמור בכל מקום אחר בהסכם זה, במידה ולאחר פינוי המפעיל מהמבנה יחל להפעיל את המבנה צד ג' אשר ישלם לחברה דמי שימוש זהים או גבוהים מדמי השימוש שהגדרתם בהסכם זה, יופטר המפעיל מחובתו להמשיך ולשלם למפעיל את דמי השימוש עד לתום תקופת השימוש לפי הסכם זה.

התחייבויות נוספות של המפעיל

.9

בנוסף, המפעיל מתחייב גם אך לא רק:

9.1 להיות אחראי לכל נזק או פגיעה אשר ייגרמו לכל גוף ו/או רכוש כתוצאה מצידוד, חפצים, כלים או דברים אחרים, כולל בקבוקים וחלקי בקבוקים וחפצים דומים - אשר הושארו על ידי אדם כלשהו כתוצאה מרשלנותו ו/או אי זהירותו ו/או הפרת חובות חוקיות כלשהן של המפעיל ו/או של מי מעובדי המפעיל ו/או של אנשים אחרים שיועסקו על ידו בהפעלת ובהחזקת המבנה, ובשירותים הניתנים בהם ומהם ו/או של אורחי המפעיל.

9.2 לשמור על הסדר הטוב וניקיון מוחלט של המבנה וסביבתו ובכלל זה במקומות בהם הוא יחזיק, ימכור או ישווק מצרכים, סחורה, אריזות כלים וציוד וכיו"ב, ככל שיהיו חלק מהשימוש המותר לו לפי הסכם זה.

בנוסף לאמור לעיל מתחייב המפעיל לדאוג לניקיונו של השטח המוצמד למבנה (אם קיים) בהתאם להנחיות וההוראות שיועברו לו מפעם לפעם מהחברה.

9.3 להודיע לעירייה, למי אביבים ולחברת החשמל על היותו המחזיק במבנה ויסיב את החשבונות בהם לרבות חשבונות ארנונה, מים וחשמל לשמו וימציא לחברה אשור בדבר הסבת החשבונות וזאת בתוך 7 ימים ממועד תחילת תקופת השימוש.

המפעיל לא יהיה רשאי להודיע לרשויות השונות בדבר שינוי שם המחזיק במבנה ללא אישור מראש ובכתב של החברה.

9.4 לקיים, על חשבונו, דרישות כל דין, כולל השגת רישיונות בכלל, בכלל זה רישיונות עסק מתאימים, לשמור על חוקי העזר, תקנות והוראות של העירייה וכל רשות ממשלתית, לשלם לרשויות במשך כל תקופת ההסכם את כל המיסים, האגרות והתשלומים המגיעים להן בגין העסק ו/או בעקבות הפעילות שהמפעיל ו/או שוכר המשנה יקיים ומנהל במבנה כולל התשלומים עבור חשמל, מים, טלפון, אגרות, ארנונה, היטלים וכיוצ"ב.

היה והמפעיל לא יסלק איזה מהתשלומים מיד עפ"י דרישת הרשות המוסמכת ו/או דרישת החברה, הרי שמבלי לגרוע מחובתו זו, החברה תהיה רשאית (אך לא חייבת) לסלק חשבונות אלה על חשבון המפעיל, והמפעיל יהיה חייב להחזיר לחברה את מלוא הכספים אשר שולמו על ידה לכיסוי איזה מתשלומי המפעיל כאמור מיד ולא יאוחר מתום 3 ימים מתאריך דרישתה הראשונה של החברה.

לצורך ביצוע התשלומים כאמור החברה תהא, בין היתר, רשאית לחלט את הערבות הבנקאית, הנזכרת להלן. מודגש בזה כי רישומי הרשות המוסמכת בדבר החוב שבו מדובר יהיו ראייה סופית וחלוטה מבחינתה של החברה לצורך ביצוע התשלום במקום המפעיל כאמור בסעיף זה, ולמפעיל לא תהא במקרה כזה כל טענה ו/או דרישה ו/או תביעה כלפי החברה ו/או מי מטעמה בעניין. למען הסר כל ספק, אין באמור בסעיף זה כדי לגרוע מזכותו של המפעיל לטעון כנגד החוב ו/או שיעורו כלפי הרשות המוסמכת, וויתור הטענות לפיו הוא כלפי החברה ומי מטעמה, בלבד.

9.5 מבלי לגרוע מיתר הזכויות המוקנות לחברה על פי הסכם זה ו/או על פי דין, המפעיל מצהיר כי בדק את מערכת החשמל הנמצאת במבנה ומצאה תקנית ולשביעות רצונו. ככל שיידרש שנוי ו/או תיקון במערכת החשמל ו/או ביקורות ו/או בדיקות, הם יעשו על ידי המפעיל באחריותו ועל חשבונו, ורק לאחר קבלת אישור החברה מראש ובכתב.

המפעיל מתחייב שלא לבצע כל שינוי ו/או תיקון ו/או ביקורת ו/או בדיקות במערכת החשמל בטרם קבלת אישור החברה מראש ובכתב לביצועם. מובהר למען הסר ספק, כי אין בקבלת

אישור החברה ו/או הנחיותיה, על מנת להטיל על החברה אחריות ו/או לגרוע מאחריות המפעיל.

9.6 כי ידוע לו שהמבנה מחובר לחשמל, למים ולביוב עד לקו המבנה ללא פריסה בתוך המבנה אך עליו לדאוג בעצמו, על אחריותו ועל חשבונו, לחיבור המבנה לחשמל מול חברת החשמל לישראל ולמי אביבים בהספק הנדרש.

9.7 המפעיל מאשר כי ידוע לו שהתקנת תשתיות לחשמל, מים וביוב בתוך המבנה וכן חיבור המבנה לרשת החשמל וחיבור המבנה לרשת המים ו/או הביוב, מותנים בהתקשרות חוזית בינו לבין חברת חשמל והרשות המקומית ובהתקנת מונים ושעוני מדידה, הכל לפי העניין, וכל תשלום בקשר לכך חל על המפעיל.

9.8 המפעיל מתחייב לדאוג לסילוק מורשה, תקין ונקי וללא מפגעים של שומנים מי שופכין וביוב מהמבנה בהתאם להוראות כל דין ובהתאם להוראות החברה וע"פ הנחיות אדריכל החברה ו/או מי מטעמה. ידוע למפעיל כי בהתאם לחוק למניעת זיהום ממקורות יבשתיים, התשמ"ח-1988 (להלן: "החוק למניעת זיהום") ועל פי הוראות המפקח למניעת זיהום ים מן המשרד לאיכות הסביבה, אין להזרים שפכי ביוב של שירותים ומטבחים, הן במישרין לים, והן לבורות ספיגה הסמוכים לחוף הים.

יובהר כי כל החיובים בנוגע לחריגה מהכמויות המותרות בקשר לשפכים ו/או לשומנים ו/או בכלל יחולו על המפעיל בלבד.

9.9 מבלי לגרוע מיתר הזכויות המוקנות לחברה על פי הסכם זה ו/או על פי דין, המפעיל מצהיר כי בדק את מערכת הביוב אליה מחובר המבנה ואת החיבור למערכת הביוב ומצא אותם תקינים ולשביעות רצונו. יובהר כי במידה והעסק שיוקם במבנה מחייב בור שומן בהתאם להוראות כל דין, הקמתו וכן התחזוקה השוטפת שלו ותיקונים בו יבוצעו על-ידי המפעיל ועל חשבונו וכי הדבר הובא לידיעתו של המפעיל, שוקלל במסגרת הצעתו ובכל מקרה לא יחשב כפגם ו/או כאי התאמה.

9.10 ידוע למפעיל כי סביר להניח שבמהלך תקופת השימוש הוא יידרש לתקן ו/או להחליף את החיבור למערכת הביוב אליה מחובר המבנה ו/או של מפרידי השומנים אשר אליהם יחובר המבנה וכי יתכן וידרשו שאיבות שומנים בתדירות גבוהה וכי הדבר הובא לידיעתו של המפעיל, שוקלל במסגרת הצעתו ובכל מקרה לא יחשב כפגם ו/או כאי התאמה.

9.11 ככל שיידרש שינוי ו/או תיקון ו/או בדיקה ו/או החלפה של איזה מהתשתיות של החשמל ו/או המים ו/או הביוב ו/או של בור השומנים ו/או של סופג השומנים, לרבות בהתאם להנחיות החברה ו/או בהתאם לדין ו/או בהתאם לצרכי המפעיל, מתחייב המפעיל לבצע העבודות שידרשו לצורך כך על אחריותו ועל חשבונו במועדים שידרשו וזאת בהתאם להוראות הדין ואך ורק לאחר העברה לחברה של תוכניות ערוכות כדין על ידי מהנדס מתאים לביצוע עבודות אלה וקבלת אישור החברה מראש ובכתב לביצוע העבודות הנדרשות.

המפעיל מתחייב לבצע העבודות הנדרשות כאמור לעיל, לאחר קבלת אישור החברה בכתב לביצועם, בתיאום עם החברה.

המפעיל יישא בכל נזק ו/או הוצאה שייגרמו לחברה ו/או לצד ג' ככל שיפעל בניגוד לאמור לעיל.

9.12 המפעיל מתחייב לפעול בהתאם לדין ובהתאם להוראות החברה בכל הקשור להתחברות לתשתיות ולתיקון ההתחברות למערכת הביוב ו/או בקשר למפרידי השומנים ו/או שאיבת שומנים ולשאיבת השומנים.

9.13 הנחיות החברה יינתנו בהתאם למצב התשתיות ו/או מערכת הביוב ו/או מפרידי השומנים בהתאם לדין ולצורך ובהתאם לסוג העסק שינוהל במבנה ובהתאם להנחיות יעוץ הביוב של החברה. המפעיל מתחייב לקיים את הנחיות החברה כאמור לעיל, על אחריותו ועל חשבונו.

- 9.14 מובהר למען הסר ספק, כי אין בקבלת אישור החברה ו/או הסכמת החברה ו/או הנחיותיה, על מנת להטיל על החברה אחריות ו/או על מנת לגרוע מאחריות המפעיל.
- 9.15 מוסכם על הצדדים כי במקרה שבו המפעיל זכאי לקבל הנחה ו/או פטור מתשלום ארנונה בגין השימוש שלו במבנה, למשל מהטעמים שמדובר בנכס ריק ו/או בלתי ראוי לשימוש, המפעיל לא יהיה רשאי לפנות לעירייה תל-אביב-יפו בבקשה לקבלת פטור מארנונה, מבלי לקבל את רשותה של החברה לכך מראש ובכתב. החברה תהא רשאית לאשר את הבקשה או לדחותה ו/או להתנותה בתנאים, והכל לפי שיקול דעתה המלא, הגמור והבלעדי וללא כל הגבלה.
- 9.16 לציית להוראות המנהל והאנשים שימונו על ידו, ובין השאר, בכל הנוגע לשמירה על הסדר והניקיון, רמתו וטיבו של השירות.
- 9.17 לפעול בהתאם להוראות נוהל התנהגות והתנהלות בנמל (נספח 6).
- 9.18 לא לעשות, להתיר ולאפשר הן במישרין והן בעקיפין, פרסום או פרסומת כולל תליית הודעות, מודעות, כרזות, דברי פרסום ו/או פרסומת אחרים בדפוס, כתב, באמצעי תאורה, באמצעי קולי ו/או חזותי ו/או בכל דרך אחרת. המפעיל יהיה רשאי להתקין שילוט של העסק על המבנה עצמו, בכפוף לכך שיקבל את כל ההיתרים הנחוצים על פי כל דין, וישלם כל תשלום ואגרה בגינן וכן יקבל את אישור החברה לצורת השילוט ולתוכנו מראש ובכתב.
- מבלי לגרוע מהאמור לעיל מתחייב המפעיל לפעול בהתאם לקבוע בנוהל השילוט של החברה המצורף כנספח 10 להסכם זה.

10. שמירת המבנה וסביבתו

- 10.1 המפעיל מתחייב להשתמש במבנה ו/או בשטח הסמוך אליו, ככל שיועמד לרשותו ע"י החברה, באופן זהיר וסביר, לשמור על ניקיונם ועל ניקיון סביבתם לרבות טאטוא, שטיפה, איסוף אשפה וטיפול בקרטונים ופינויים למאגר מוסדר וזאת במשך כל היום ובתום כל יום פעילות ולמנוע כל קלקול וכל נזק למבנה ו/או לסביבתו ו/או מהם, וכן לתקן כל קלקול ו/או נזק למבנה ולרבות לגג המבנה ו/או לסביבתו להוציא אך ורק נזק או קלקול שסיבתם בלאי הנובע משימוש רגיל וסביר ולהישמע להנחיות החברה ו/או מי מטעמה.
- 10.2 מבלי לגרוע מהאמור לעיל, המפעיל מתחייב לתחזק את המבנה וכן את כל שבו באופן שוטף ולרבות את גג המבנה, ולשלם במהלך תקופת השימוש את כל ההוצאות החלות ו/או הנובעות משימוש במבנה ו/או הדרושות לאחזקתו ו/או תיקון נזקים שנגרמו לו ו/או להפעלתו ללא יוצא מן הכלל ומכל מין וסוג שהוא. למען הסר ספק, מובהר, כי האחריות לתיקון של נזק או קלקול שנגרם כתוצאה מהעדר תחזוקה או תחזוקה לקויה על-ידי המפעיל תהיה של המפעיל ועל חשבוננו.
- 10.3 לא ביצע המפעיל כל תיקון שהיה חייב בו כאמור, תהיה החברה רשאית, אך לא מחויבת, לעשות כך על חשבון המפעיל ובכל מקרה יהיה המפעיל חייב לפצות את החברה באופן מלא עבור כל נזק, קלקול אובדן והשחתה כאמור.
- 10.4 החברה וכל מי שבא ו/או פועל מטעמה, לא יהיו אחראים בכל אופן שהוא לנזק ו/או פגיעה ו/או הפסד שיגרמו למפעיל ו/או לעסקו ו/או לרכושו לרבות ומבלי לגרוע מכלליות האמור, נזק או פגיעה שנגרמו עקב כניסת החברה למבנה למטרות אחזקה. המפעיל מוותר בזאת על כל תביעה, טענה ודרישה כאמור כלפי החברה.

11. אחריות ושיפוי בנזיקין

- 11.1 המפעיל יהיה אחראי כלפי החברה ו/או העירייה ו/או עובדיהן ו/או מי מטעמן לכל אובדן ו/או נזק מכל סיבה שהיא שיגרמו למבנה ולצמודותיו ולמערכותיו בקשר או כתוצאה משימוש של המפעיל במבנה ו/או בקשר לפעילות המפעיל.

11.2 המפעיל יהיה אחראי כלפי החברה ו/או כלפי העירייה ו/או עובדיהן לכל אובדן ו/או נזק לגוף ו/או לרכוש שיגרמו לצד שלישי כלשהו ו/או לחברה ו/או לעירייה, עובדיהן והבאים מטעמן ו/או לעובדי המפעיל ו/או לקבלנים ו/או לקבלני משנה מטעם המפעיל ו/או לעובדיהם ו/או למי מטעמם הנובע בקשר או כתוצאה מהשימוש של המפעיל במבנה ו/או בסביבתו ו/או מפעילותו.

11.3 המפעיל יהיה אחראי בלעדית לכל אובדן ו/או נזק שייגרמו לציוד ו/או תכולה ו/או שיפורי דיור של המפעיל והוא פוטר את החברה ו/או את העירייה מאחריות לכל אובדן ו/או נזק כאמור. הפטור לא יחול כלפי מי שגרם לנזק בזדון.

11.4 המפעיל פוטר בזאת את החברה ו/או את העירייה ו/או את רשות מקרקעי ישראל ו/או עובדיהן מכל אחריות לנזקים להם אחראי המפעיל כאמור לעיל, ומתחייב לשפות ולפצות את החברה ו/או את העירייה ו/או רשות מקרקעי ישראל וכל הפועל בשמן ומטעמן, על פי דרישתן הראשונה בכתב, על כל תביעה שתיתבע מי מהן ו/או כל סכום שמי מהן תחויב לשלם לרבות הוצאות משפטיות ושכר טרחת עורך דין, בגין נזקים אשר המפעיל אחראי להם. החברה תודיע למפעיל על תביעות ו/או דרישות כאמור כלפי החברה ותאפשר לו להתגונן מפני התביעות ולהגן על החברה ו/או על העירייה מפניהן.

11.5 מוסכם בין הצדדים, בין היתר בהתאם להוראות סעיף 7 לחוק השכירות, כי המפעיל מתחייב לתקן כל פגם, נזק ו/או ליקוי שיגרם למבנה לצמודותיו ומערכתיו לסביבתו להם אחראי המפעיל כאמור לעיל על פי דרישה ראשונה בכתב של החברה. מבלי לגרוע בשום צורה ואופן בכלליות האמור בסעיף 11.5 זה, מובהר, כי במידה ומתגלה במבנה ליקוי אשר על פי הוראות מפורשות בחוזה החובה לתקנו היא של החברה, אזי מבלי לגרוע מהאמור, על המפעיל מוטלת החובה ליידע את החברה, באופן מידי על כל ליקוי ו/או תקלה במבנה (לרבות פגם ו/או אי התאמה) ולא יאוחר מ- 72 שעות ממועד בו התגלה למפעיל דבר קיומם של ליקוי, תקלה, פגם ו/או אי התאמה כאמור, או בנסיבות של פגם ו/או אי התאמה שתיקונם דחוף (כהגדרתם מונח זה בחוק השכירות), תוך 12 שעות מהמועד האמור. המפעיל יפרט בהודעתו את תיאור הליקויים, הפגמים ו/או אי ההתאמה, היקפם, הנסיבות להיווצרותם, מידת הדחיפות לתיקון הליקויים ומידת ההשפעה על האפשרות לעשות שימוש במבנה בהתאם למטרת העסק וכן כל פרט אחר בקשר עם הליקויים, פגמים ואי ההתאמות כאמור. מובהר, כי פגם, ליקוי, תקלה ו/או אי התאמה שאינו מונע מהמפעיל לעשות שימוש בנכס בהתאם למטרת העסק ו/או שאינו מהווה סיכון לחיי אדם ו/או לנזקי גוף מיידים לאדם, לא יחשבו כפגם ו/או אי התאמה שתיקונם דחוף, על כל המשתמע מכך (להלן: "הודעה לחברה בדבר ליקוי").

לא העניק המפעיל הודעה לחברה בדבר ליקוי, בתכולה ו/או במועדים הנקובים בסעיף זה לעיל, יישא המפעיל באחריות המלאה לכל פגם ו/או כאי התאמה כאמור ויחולו בעניין זה הוראות סעיפים 6(ג)(2), 6(ג)(3) ו- 9(ד) לחוק השכירות.

11.6 האמור יחול גם לטובת חברת הניהול בהתאמה.

12. ביטוח

ביטוחי עבודות במבנה עד 5,000,000 ₪

12.1 בכפוף להוראות ההסכם בכל הקשור לקבלת השימוש לביצוע עבודות במבנה והיה ותבוצענה עבודות כלשהן במבנה, על ידי המפעיל או על ידי מי מטעם המפעיל, במועד כלשהו במשך תקופת השימוש, על המפעיל להמציא לידי המשכיר ולידי חברת הניהול את אישור עריכת ביטוח עבודות המפעיל המצורף להסכם זה ומהווה חלק בלתי נפרד הימנו ומסומן כנספח 2 ("אישור ביטוח עבודות המפעיל" ו-"ביטוח עבודות המפעיל", בהתאמה) חתום בידי מבטח המפעיל. המצאת אישור ביטוח עבודות המפעיל כאמור הינה תנאי מתלה ומקדמי לביצוע עבודות כלשהן במבנה, ולמשכיר ולחברת הניהול תהא הזכות (אך לא החובה) למנוע מן המפעיל ביצוע עבודות במבנה, היה ואישור ביטוח עבודות המפעיל לא הומצא כאמור לפני תחילת ביצוע העבודות.

על אף האמור לעיל, בעבודות במבנה שערכן אינו עולה על 250,000 ₪, רשאי המפעיל שלא לערוך ביטוח עבודות קבלניות כאמור ובלבד שימציא אישור עריכת ביטוחי הקבע של המפעיל, אשר מפרט כי הביטוחים כוללים כיסוי לעבודות הנערכות במבנה.

ביטוחי קבע

- 12.2 בכל משך תקופת השימוש, על המפעיל לערוך ולקיים את הביטוחים המפורטים באישור עריכת הביטוח המצורף להסכם זה ומהווה חלק בלתי נפרד הימנו ומסומן כנספח 2(א) ("אישור ביטוחי קבע של המפעיל" ו-"ביטוחי הקבע של המפעיל", בהתאמה).
- 12.3 ללא צורך בכל דרישה מצד המשכיר או מצד חברת הניהול, על המפעיל להמציא לידי המשכיר ולידי חברת הניהול, לא יאוחר ממועד קבלת החזקה במבנה או לפני מועד הכנסת נכסים כלשהם למבנה (זולת נכסים הכלולים בעבודות המבוטחות על-פי סעיף 12.1 לעיל) - המוקדם מבין שני המועדים - את אישור ביטוחי הקבע של המפעיל חתום בידי מבטח המפעיל. המצאת אישור ביטוחי הקבע של המפעיל הינה תנאי מתלה ומקדמי לקבלת חזקה במבנה או להכנסת נכסים כלשהם למבנה (זולת נכסים הכלולים בעבודות המבוטחות על-פי סעיף 12.1 לעיל), ולמשכיר ולחברת הניהול תהא הזכות (אך לא החובה) למנוע מן המפעיל את קבלת החזקה במבנה או את הכנסת נכסים כאמור במקרה שהאישור לא הומצא לפני המועד שצוין לעיל.
- 12.4 למפעיל הזכות שלא לערוך ביטוח אבדן תוצאתי ו/או ביטוח רכוש, במלואם או בחלקם, כמפורט באישור ביטוחי הקבע של המפעיל, ואולם הפטור המפורט בסעיף להלן יחול כאילו נערכו הביטוחים כאמור במלואם.
- 12.5 אם לדעת המפעיל יש צורך בעריכת ביטוח נוסף או משלים לביטוח עבודות המפעיל או לביטוחי הקבע של המפעיל, על המפעיל לערוך ולקיים את הביטוח הנוסף או המשלים כאמור. בכל ביטוח רכוש נוסף או משלים כאמור ייכלל סעיף בדבר ויתור על זכות תחלוף כלפי המשכיר, חברת הניהול ומי מהבאים מטעמם, וכן כלפי מפעילים אחרים, דיירים ובעלי זכויות אחרים במבנה (יחדיו: "בעלי הזכויות האחרים") אשר בביטוח רכושם או בפרק הרכוש לביטוח עבודות קבלניות הנערך על ידם נכלל ויתור על זכות תחלוף כלפי המפעיל, ובלבד שהפטור לא יחול לטובת מי שגרם לנזק בזדון.
- 12.6 על המפעיל לעדכן את סכומי הביטוח בגין הביטוחים הנערכים על-פי אישור ביטוחי הקבע של המפעיל, מעת לעת, כדי שישקפו תמיד את מלוא שווי של נשוא הביטוח המבוטח על-פיהם.
- 12.7 המפעיל פוטר את המשכיר, חברת הניהול והבאים מטעמם וכן בעלי הזכויות האחרים, אשר בהסכמי השימוש שלהם או בכל הסכם אחר המקנה לבעלי הזכויות האחרים כאמור זכויות במבנה נכלל פטור מקביל כלפי המפעיל, מאחריות בגין נזק לרכוש ואובדן תוצאתי שלמפעיל הזכות לשיפוי בגינו על-פי הביטוחים שעל המפעיל לערוך בהתאם לאישור ביטוח עבודות המפעיל ואישור ביטוחי הקבע של המפעיל וכן ביטוחי רכוש נוספים כאמור לעיל (או שלמפעיל הייתה הזכות לשיפוי בגינו אלמלא ההשתתפויות העצמיות הנקובות בפוליסות), אולם הפטור מאחריות כאמור לא יחול לטובת מי שגרם לנזק בזדון.
- 12.8 בתום תקופת ביטוחי הקבע של המפעיל, על המפעיל להפקיד בידי המשכיר או בידי חברת הניהול את אישור ביטוחי הקבע של המפעיל בגין הארכת תוקפו לתקופה נוספת. על המפעיל לחזור ולהפקיד את אישור ביטוחי הקבע של המפעיל במועדים הנקובים, מדי תקופת ביטוח וכל עוד הסכם זה בתוקף.
- 12.9 בכל פעם שמבטח המפעיל יודיע למשכיר או לחברת הניהול כי מי מביטוחי הקבע של המפעיל עומד להיות מבוטל או עומד לחול בו שינוי לרעה, על המפעיל לערוך את אותו הביטוח מחדש ולהמציא אישור עריכת ביטוח חדש, עד למועד הביטול או השינוי לרעה בביטוח כאמור.
- 12.10 למען הסר ספק, מובהר כי אי המצאת אישורי הביטוח במועדים לא תפגע בהתחייבויות המפעיל על-פי הסכם זה, לרבות ומבלי לפגוע בכלליות האמור, כל חובת תשלום שחלה על

המפעיל. על המפעיל לקיים את כל התחייבויות המפעיל על-פי ההסכם גם אם יימנעו מן המפעיל ביצוע עבודות, קבלת החזקה במבנה, הכנסת נכסים למבנה או פתיחת העסק במבנה בשל אי הצגת האישורים במועד.

- 12.11 למשכיר ולחברת הניהול הזכות (אך לא החובה) לבדוק את האישורי הביטוח שיומצאו על-ידי המפעיל, ועל המפעיל לבצע כל שינוי או תיקון שיידרש על מנת להתאימם להתחייבויות המפעיל כאמור בהסכם זה. זכות המשכיר וחברת הניהול לבדוק את האישורי הביטוח ולהורות על תיקונם כמפורט לעיל, אינה מטילה על המשכיר או על חברת הניהול או על מי מטעמם כל חובה וכל אחריות שהיא בכל הקשור לאישורי הביטוח כאמור, טיבם, היקפם ותקפם של הביטוחים הנערכים על-פי האישורים כאמור או לגבי העדרם, ואין בה כדי לגרוע מכל חבות שהיא המוטלת על המפעיל על-פי ההסכם זה או על-פי דין.
- 12.12 על המפעיל למלא אחר תנאי פוליסות הביטוח הנערכות על ידי המפעיל, לשלם את דמי הביטוח במלואם ובמועדם, ולדאוג ולוודא כי ביטוחי הקבע של המפעיל יחודשו מעת לעת לפי הצורך ויהיו בתוקף במשך כל תקופת השימוש.
- 12.13 על המפעיל לקיים את נהלי/הנחיות הבטיחות הסבירים אשר יפורסמו (באם יפורסמו) מעת לעת על ידי המשכיר או על ידי חברת הניהול.
- 12.14 גבולות האחריות המתחייבים מאישורי הביטוח הינם בבחינת דרישה מזערית המוטלת על המפעיל שאין בה כדי לגרוע מכל התחייבות של המפעיל לפי ההסכם ו/או על פי כל דין ואין בה כדי לשחרר את המפעיל ממלוא החבות על פי ההסכם זה ו/או על פי דין. למפעיל לא תהיה כל טענה או דרישה כלפי המשכיר או כלפי חברת הניהול או כלפי מי מטעמם, בכל הקשור לגבולות האחריות כאמור.
- 12.15 על המשכיר וחברת הניהול לא חלה כל התחייבות לקיים שמירה או אמצעי ביטחון אחרים במבנה או במבנה, ואין בקיום שמירה או אמצעי ביטחון אחרים במבנה או במבנה בכדי ליצור כל התחייבות או חבות כלפי המפעיל. חוק השומרים התשכ"ז-1967 אינו חל על ההסכם ועל נספחיו.
- 12.16 בכל הפוליסות הנזכרות מטעם המפעיל מתחייב המפעיל לכלול את הסעיפים הבאים:
- 1) שם "המבוטח" בפוליסות הינו – המפעיל ו/או החברה ו/או עיריית תל אביב;
 - 2) "החברה" לעניין הכיסוי הביטוחי: לרבות עובדיה ו/או חברות בת ו/או עובדים של הנ"ל.
 - 3) ביטוח אחריות כלפי צד שלישי מכסה את אחריות החברה ועובדיה בגין ו/או בקשר עם מעשה או מחדל של המפעיל ומי מטעמו בביצוע ההתקשרות.
 - 4) ביטוח חבות מעבידים מורחב לשפות את החברה היה ותוטל עליה אחריות כמעבידה לנזקים בגין תאונת עבודה ו/או מחלות מקצוע שיגרמו לעובדי המפעיל בקשר עם ביצוע ההתקשרות.
 - 5) סכום השתתפות עצמית בפוליסות, בגין מקרה ביטוח אחד או סדרה של מקרי ביטוח הנובעים מסיבה מקורית אחת לא יעלה על סך 50,000 ₪.
 - 6) ביטוח זכות השיבוב ו/או התחלוף כלפי החברה/או עובדיה, למעט כלפי מי שגרם לנזק בזדון.
 - 7) הביטוחים לא יהיו ניתנים לביטול ו/או לשנוי תנאיהם לרעה, אלא לאחר שתמיסר לחברה הודעה בכתב, ע"י המפעיל ו/או חברת הביטוח מטעמה, במכתב רשום, 60 יום לפחות לפני מועד הביטול ו/או השינוי המבוקש.
 - 8) חריג רשלנות רבתי ככל וקיים בפוליסות מבוטל.
 - 8) לגבי החברה הפוליסות הן "ביטוח ראשוני", המזכה אותה במלוא השיפוי המגיע לפי תנאיו, ללא זכות השתתפות בביטוחיה מבלי שתהיה לחברת הביטוח של המפעיל זכות תביעה ממבטחי החברה להשתתף בנטל החיוב כאמור בסעיף 59 לחוק חוזה הביטוח תשמ"א – 1981, ולמען הסר ספק המפעיל וחברת הביטוח יוותרו על טענה של ביטוח כפל כלפי הנ"ל.

- 9) היקף הכיסוי בפוליסות לא יפחת מהיקף הכיסוי על פי פוליסות "ביט" של קבוצת כלל ביטוח התקפות במועד התחלת הביטוח.
- 10) ככל ועבודות המפעיל כוללות עבודות פריקה, טעינה, מכשירי הרמה, הקמה ופירוק – ביטוחי המפעיל יכסו את אחריותה בין היתר גם בגין העבודות המפורטות לעיל.
- 11) החברה רשאית, אך לא חייבת, לדרוש מהמפעיל להמציא את פוליסות הביטוח לבחינת החברה והמפעיל מתחייב לבצע כל שינוי ו/או תיקון ו/או התאמה שתדרוש החברה.
- 12.17 המצאת טפסי אישור על קיום ביטוחים תקין כאמור - מהווה תנאי יסודי בהסכם זה.
- 12.18 מבלי לגרוע מהוראות הסכם זה ומבלי לגרוע מאחריות המשכיר או מאחריות חברת הניהול על-פי הסכם זה או על-פי דין, על המשכיר לערוך ולקיים, בין באמצעות המשכיר ובין באמצעות חברת הניהול, למשך תוקפו של ההסכם, את הביטוחים המפורטים בהמשך לסעיף זה אצל חברת ביטוח מורשית כדין ביטוח מבנה המבנה שבעלות המשכיר בו נמצא המבנה על צמודותיו ומערכותיו, במלוא ערך כינונם, וכן כל רכוש נוסף של המשכיר המצוי במבנה המבנה ובסביבתו, בערך כינון, מפני אבדן או נזק עקב הסיכונים המקובלים בביטוח אש מורחב, לרבות אש, עשן, ברק, התפוצצות, רעידת אדמה, סערה וסופה, שיטפון, נזקי נוזלים והתבקעות צינורות, פגיעה על ידי כלי רכב, פגיעה על ידי כלי טיס, פרעות, שבתות, נזק בזדון וכן נזקי פריצה. הביטוח כאמור יכלול סעיף בדבר ויתור על זכות תחלוף כלפי המפעיל והבאים מטעם המפעיל, אולם הויתור כאמור לא יחול לטובת מי שגרם לנזק בזדון. הביטוח כאמור לא יכלול תכולה כלשהי, תוספת, שיפור או הרחבה שנעשו על ידי או מטעם או עבור המפעיל או בעלי הזכויות האחרים (שלא באמצעות המשכיר או חברת הניהול או מי מטעמם).
- 12.19 למשכיר הזכות לפי שיקול הדעת הבלעדי של המשכיר, לערוך ביטוחים נוספים לביטוחים המפורטים בסעיף 12.18 לעיל.
- 12.20 בעריכת הביטוחים המפורטים בסעיף 12.18 לעיל, לא יהיה כדי להוסיף על אחריות המשכיר או חברת הניהול מעבר לאמור בהסכם זה או כדי לגרוע מאחריות המפעיל על-פי ההסכם או על-פי דין (פרט לאמור במפורש בסיפא לסעיף 12.21 להלן).
- 12.21 המשכיר פוטר את המפעיל והעובדים מטעם המפעיל מאחריות בגין נזק שהמשכיר זכאי לשיפוי בגינו על-פי הביטוחים שעל המשכיר לערוך בהתאם לסעיפים 12.18 לעיל, אולם פטור מאחריות כאמור לא יחול לטובת מי שגרם לנזק בזדון.

13. בטחונות

- 13.1 מבלי לפגוע בכל סעד אחר הנתון לחברה לפי הסכם זה ו/או ע"פ כל דין ולהבטחת מילוי כל התחייבויותיו של המפעיל ע"פ הסכם זה במלואן ובמועדן ובייחוד למילוי התחייבויות המפעיל לתשלומים המגיעים לחברה או לעירייה ע"פ הסכם זה ו/או כל חוב אחר כלפי העירייה ו/או כלפי החברה גם אם לא מכוח הסכם זה, המפעיל ימציא לחברה עם חתימת ההסכם ערבות בנקאית אוטונומית וללא תנאי לתקופה שתתחיל עם חתימת ההסכם ותהא בתוקף כאמור בסעיף 13.6 להלן, הערבות תהיה של המפעיל בלבד או של מי מיחידו ועל פי נוסח המצורף כנספח 3 להסכם זה ומהווה חלק אחד ובלתי נפרד הימנו ("הערבות").
- 13.2 הערבות תהיה לפקודת החברה, וגובהה יהיה בסכום השווה לארבעה (4) חודשי דמי שימוש בתוספת מע"מ, כאשר ערכה צמוד לעלויות (ולעלויות בלבד) במדד הבסיס.
- 13.3 כל ההוצאות הכרוכות במתן הערבות יחולו על המפעיל.
- 13.4 הפר המפעיל את ההסכם, או תנאי מתנאיו, ובכלל זה לא ישלם אי אלו מהתשלומים החלים עליו לפי הסכם זה לרבות התשלומים המפורטים לעיל, תהיה החברה רשאית ללא הצורך במתן הודעה מוקדמת, ומבלי לגרוע מכל זכות אחרת שתעמוד לה במקרה זה לפי הסכם זה ו/או הדין החל, לחלט את הערבות ו/או חלק ממנה, לפי שיקול דעתה הבלעדי, מבלי שהמפעיל יוכל להתנגד בדרך כלשהיא.

13.5 סכום הערבות שחולט על-ידי החברה כאמור לעיל יהיה לקניינה הגמור והמוחלט מבלי שלמפעיל תהיה זכות כלשהי לבוא כלפי החברה בטענות כלשהן בקשר לכך ומבלי שהדבר יפגע בזכויות האחרות שיש לחברה לפי הסכם זה וכל דין. היה והחברה תחלט את הערבות או חלק ממנה ולא תבטל את ההסכם בגין ההפרה, יחזור המפעיל וישלים מיד את הערבות לגובה הנדרש לפי ההסכם.

13.6 הערבות תהיה תקפה למשך שנת שימוש אחת לפחות והיא תחודש על ידי המפעיל בכל פעם בתום כל שנת שימוש לשנה נוספת (לפחות), וזאת עד לשנת השימוש האחרונה בה תוארך הערבות בשנה ועוד שלושה חודשים.

13.7 לא יציג המפעיל במהלך תקופת השימוש את התחייבות הבנק לחידוש הערבות ו/או להארכת המועדים שבה טרם לפקיעתה, הדבר יהווה הפרה יסודית ועיקרית של החוזה אשר מעבר לכל זכות המוקנית לחברה על-פי הסכם זה וכל דין, הרי שהחברה תהא רשאית לבטל את ההסכם. כמו כן, מבלי לפגוע בזכותה של החברה להציג את הערבות לפירעון בכל עת בגין הפרת ההסכם, תחשב הערבות במצב דברים כזה כעומדת לפירעון מיידי.

13.8 הערבות הבנקאית תוחזר לידי המפעיל, לאחר תום תקופת השימוש, לאחר שהחברה שוכנעה כי המפעיל פינה את המבנה כאמור בהסכם זה וקיים את מלוא התחייבויותיו לפיו.

שיפו .14

14.1 המפעיל מתחייב לפצות ו/או לשפות את החברה בגין כל סכום ו/או כל דמי נזק ו/או הוצאה שהיא תשלם או תחויב בתשלום ואשר מקורם באחריות המפעיל, עובדיו ו/או שליחיו על פי הדין ו/או על פי הסכם זה ו/או שמקורן בתשלום שבו נדרשה לשאת בגין קיומו של פגם ו/או אי התאמה אשר האחריות אליהם, על פי הוראות הסכם זה, מוטלת על המפעיל. הסכום שהחברה תשלם או שתחויב בתשלום בסעיף זה כולל גם סכום ששולם על פי מכתב דרישה ו/או בעקבות מו"מ מחוץ לכותלי ביהמ"ש ו/או בעקבות תביעה, פשרה, פסק דין, פסק בורר לרבות הוצאות משפט, שכר עדים, מומחים ושכ"ט עו"ד.

14.2 המפעיל מתחייב לפצות ו/או לשפות את החברה בגין כל נזק, הפסד או הוצאה שיגרמו לה במישרין ו/או בעקיפין, בשל דרישה, תביעה או תובענה שתוגש נגדה, אזרחית או פלילית, ובשל הצורך להתגונן כנגד תביעה או תובענה כאמור, ככל שהיא נובעת מאי מילוי או הפרת התחייבויות המפעיל ו/או מי מטעמו על פי הסכם זה.

14.3 האמור לעיל, ובלבד שהחברה תודיע למפעיל על כל תביעה ו/או דרישה כספית כאמור ושניתנה למפעיל הזדמנות להתגונן מפניה על חשבונו והוצאותיו של המפעיל בלבד.

פינוי .15

15.1 עם סיומה של תקופת השימוש או במועד מוקדם יותר על-פי הוראות הסכם זה, יהיה על המפעיל לסלק ידיו מהמבנה כאשר כל מתקניו פועלים וכל תקלה ו/או שבר ו/או קלקול תוקנו וישאיר אותם וסביבתם כשהם נקיים ופנויים מכל אדם ו/או חפץ שאינו בבעלות החברה, להנחת דעתה של החברה. תוספות בניה יהוו את קניינה של החברה ויוותרו במבנה ו/או יסולקו מהמבנה, על אחריותו ועל חשבונו של המפעיל, ויחולו בעניין זה יתר הוראות סעיף 5.17 לעיל. אם יתברר לאחר הפינוי שנגרם נזק למבנה ו/או כל שטח אחר שהועבר לאחריות המפעיל בתקופת השימוש והנזק לא תוקן ע"י המפעיל תוך 7 ימים מדרישת החברה, כי אז מבלי לגרוע מכל סעד אחר שיעמוד לחברה במקרה כזה, רשאית (אך לא חייבת) החברה לפעול למימוש הערבות הבנקאית לשם תיקון הנזקים.

האמור לעיל אינו גורע מזכותה של החברה להיכנס למבנה ולתפוס את התזקה הבלעדית בו ובציוד שיהא בו באותה עת, מיד עם פקיעת ההסכם מבלי להמתין לפינויו ע"י המפעיל כאמור, וכל ההוצאות שתהיינה כרוכות בכך תחולנה על המפעיל, לרבות הוצאת, הובלת, ואכסון ציוד המפעיל, ככל שנותר כזה במקום.

בביצוע הפינוי לא תהיה החברה אחראית כלפי המפעיל בגין כל נזק או אובדן שיגרמו לו ו/או לציוד שלו ו/או לרכושו. בביצוע הפעולות הנ"ל תפעל החברה כשלוחת המפעיל.

- 15.2 לפני פינוי המבנה מהמפעיל יערכו נציגי החברה והמפעיל (להלן - "הנציגים") רשימת ליקויים במבנה אשר המפעיל חייב בתיקונים בהתאם להוראות הסכם זה (להלן - "פרוטוקול הליקויים").
- 15.3 המפעיל מתחייב בזאת לבצע את כל התיקונים על פי פרוטוקול הליקויים לא יאוחר ממועד פינוי המבנה.
- 15.4 לא ביצע המפעיל את התיקונים בעצמו, תהיה רשאית החברה (אך לא חייבת) לבצע את תיקון הליקויים שלפי פרוטוקול הליקויים בעצמה ו/או באמצעות מי מטעמה, על חשבון המפעיל, ולחייב את המפעיל בעלות ביצוע התיקונים ובכל ההוצאות הכרוכות בביצועם, לרבות תשלום דמי השימוש ודמי ניהול, המיסים והפיצויים (לרבות הפיצויים המוסכמים) המגיעים בגין אי-פינוי המבנה במועד, בגין התקופה שתידרש לביצוע התיקונים או חלקם על ידי החברה לאחר תום תקופת השימוש, והמפעיל ישיב לחברה את ההוצאות אשר הוציאה במקומו מייד לפי דרישתה הראשונה.
- 15.5 עם תום תקופת השימוש ימסור המפעיל לידי החברה את כל מפתחות המבנה, לרבות מפתחות דלת הכניסה, דלתות החדרים הפנימיים, תיבת הדואר ו/או כל מפתח אחר אשר קיבל מאת המפעיל היוצא ו/או החברה.
- 15.6 ההסכם יפקע בתום תקופתו, כן ובכל מקרה שהמפעיל יפר את ההסכם או תנאי מתנאיו, החברה תהיה רשאית (אך לא חייבת) להודיע למפעיל על גמר ההסכם גם לפני תום תקופתו. בכל אחד מהמקרים האמורים יהיה על המפעיל לפנות את המבנה ולמסור את החזקה הייחודית בו לחברה בתוך 10 ימים ממועד ההודעה כאמור.
- 15.7 מבלי לפגוע ו/או לגרוע מכל הוראה אחרת בחוזה זה, הרי בכל אחד מהמקרים הבאים תהיה החברה רשאית להפסיק באופן מיידי את ההתקשרות נשוא חוזה זה, ולדרוש את הפינוי המיידי של המבנה על ידי המפעיל:
- 15.7.1 אם המפעיל יגרר למעלה מ- 7 ימים בפירעון סכום כלשהו שגיגע לחברה לפי הוראות חוזה זה ובתנאי שהמפעיל לא תיקן ההפרה תוך 7 ימים מיום שנמסרה לו ביד או נשלחה לו בדואר רשום דרישה לתשלום אותו סכום, וזאת מבלי לפגוע בכל סעד אחר עפ"י חוזה זה ועפ"י כל דין.
- 15.7.2 אם יינתן צו פירוק ו/או צו כינוס נכסים ו/או צו הקפאת הליכים כנגד המפעיל ו/או נכסיו ו/או ימונה כונס נכסים (זמני או קבוע) או כונס נכסים ומנהל (זמני או קבוע) או נאמן או מפרק זמני ו/או קבוע ו/או מנהל מיוחד לעסקי ו/או רכוש המפעיל או חלק מהם והמינוי לא בוטל תוך 90 ימים מיום המינוי כאמור.
- 15.7.3 אם יוטל עיקול על נכסי המפעיל, או אם תעשה פעולת הוצאה לפועל לגבי נכסי המפעיל המונעים מהמפעיל מלקיים התחייבויותיו עפ"י חוזה זה ולא יופסקו לחלוטין או לא יוסרו לחלוטין, תוך 90 יום מתאריך הטלת העיקול או מתאריך עשיית פעולת ההוצאה לפועל האמורה, לפי העניין.
- 15.7.4 אם יתברר כי הצהרה מהותית כלשהי של המפעיל אינה נכונה או כי לא גילה לחברה לפני חתימת חוזה זה עובדה שהיה בה כדי להשפיע על החלטת החברה לחתום על חוזה זה.
- 15.7.5 הוכח להנחת דעתה של החברה כי המפעיל הסתלק מביצוע החוזה ו/או הפסיק פעילותו במבנה, לתקופה רצופה של 90 יום ומעלה.
- 15.7.6 בכל מקרה של שינוי בהרכב בעלי המניות של המפעיל ו/או במקרה של שינוי מהותי בהנהלת התאגיד של המפעיל, ללא הסכמת החברה מראש ובכתב.

- 15.7.7 בכל מקרה בו יפר המפעיל חוזה זה הפרה יסודית וההפרה לא תוקנה תוך 7 ימים מיום קבלת דרישה בכתב לתיקונה.
- 15.7.8 בכל מקרה שהמפעיל הפר את החוזה הפרה שאינה יסודית ולא תיקן את ההפרה אף שחלף המועד אותו קצבה לו החברה לשם תיקון כאמור.
- 15.8 לא פינה המפעיל את המבנה כאמור לעיל רשאית החברה לעשות שימוש בזכותה על פי האמור בסעיף 15.1 שלעיל.
- 15.9 מובהר ומוסכם בזאת כי פיננויו של המפעיל על פי סעיף 15.2 לעיל לא יפגע בהתחייבותו לשלם לחברה את מלוא דמי השימוש ודמי הניהול עבור מלוא תקופת השימוש ו/או תקופת השימוש הנוספת לפי העניין, ודמי השימוש ודמי הניהול בגין התקופה שלאחר ביטול רשות השימוש יזקפו על חשבון נזקי החברה הנובעים מהפרת ההסכם על ידי המפעיל.

16. סעדים

- 16.1 לחברה תעמוד הזכות לקיזוז סכומים המגיעים לה על פי הסכם זה, ועל פי כל הסכם אחר בינה לבין המפעיל ו/או מי מיחידיו.
- 16.2 המפעיל מוותר במפורש ובלתי חוזר על הזכות לקיזוז בכל הקשור להסכם.
- 16.3 הנזק המוערך והמוסכם מראש ע"י הצדדים שיגרם לחברה במקרה של אי פיננוי המבנה במועד כאמור בהסכם זה ו/או כל דין הוא סכום בשקלים חדשים השווה לדמי השימוש השנתיים באותה עת חלקי 365 כפול 4 צמוד לעליות במדד הבסיס לכל יום של פיגור בפיננוי, בתוספת מע"מ (להלן - "הפיצוי היומי המוסכם בגין אי פיננוי"). מוסכם כי במידה ויאחר המזמין בפיננוי המבנה לאחר שנדרש לעשות כן בכתב על פי הסכם זה ו/או כל דין, ישלם המזמין לחברה את הפיצוי היומי המוסכם בגין אי פיננוי כפול מספר הימים אשר בהם התעכב הפיננוי, וזאת בתוספת לתשלום דמי השימוש עבור התקופה שבה המבנה לא פונה או בתוספת לתשלום דמי שימוש ראויים שיהיו שווים לחלק היחסי של דמי השימוש במידה ואי הפיננוי הוא לאחר תום תקופת השימוש, וזאת בנוסף לכל סעד אחר השמור לחברה לפי ההסכם והדין, וללא כל צורך בהוכחת נזק ואף אם יוכח כי לא נגרם נזק בפועל. מוסכם במפורש כי סכום פיצוי זה הוא לא קנס משום סוג שהוא, אלא הסכום המוסכם על הצדדים להסכם זה כנזק שצפוי להיגרם לחברה כתוצאה מאיחור בפיננוי המבנה.
- 16.4 מבלי לגרוע מן האמור ומכל סעד אחר המוקנה לחברה לפי הסכם זה ו/או כל דין, ובנוסף להם, מוסכם כי בגין כל הפרה כל הפרה של נוהלי ההתנהגות וההתנהלות בנמל כמפורט בנספח 6 לעיל ו/או כפי שהחברה ו/או מי מטעמה יורו למפעיל מעת לעת, החברה תהא זכאית לפיצוי מוסכם ללא הוכחת נזק ואף אם יוכח כי לא נגרם נזק בפועל של 1,000 ₪ כולל מע"מ לכל הפרה. בכל מקרה שבו הפרה כאמור לא תתוקן תוך פרק זמן של שלוש שעות מעת שניתנה למפעיל הודעה על כך מהחברה ו/או במקרה שבו המפעיל הפר מעל לשלוש פעמים איזו מהנהלים האמורים, יעמוד הפיצוי המוסכם כאמור בסעיף זה על סכום של 2,500 ₪ כולל מע"מ לכל הפרה. מוסכם במפורש כי סכום פיצוי זה הוא לא קנס משום סוג שהוא, אלא הסכום המוסכם על הצדדים להסכם זה כנזק שצפוי להיגרם לחברה כתוצאה מהפרת נוהלי ההתנהלות וההתנהלות בנמל.
- 16.5 מבלי לפגוע בכל זכות אחרת המוקנית לה, זכאית החברה במקרה של אי פיננוי במועד כאמור בסעיף 15 לעיל להיכנס למבנה וליטול את החזקה הייחודית בו ובציוד שבו בפועל ללא הודעה מוקדמת, או למנוע מהמפעיל או שליחיו או עובדיו להיכנס למבנה וזאת ללא צורך בפס"ד של ביהמ"ש או בצו של יו"ר ההוצאה לפועל, ולממש כל בטוחה. בכל הפעולות הנ"ל תפעל החברה כשלוחת המפעיל ועל אחריותו הבלעדית של המפעיל בלי שתהיה אחראית לפצות את המפעיל אם ייגרם לו נזק כלשהו מפעולה כזו, וחתימת המפעיל על הסכם זה מהווה הרשאה בלתי חוזרת שלו לחברה לפעול כאמור בסעיף זה.
- 16.6 אין בהוראות ההסכם כדי לגרוע מהזכויות שיש לחברה על פי כל דין, או לגרוע מכל חבות המוטלת על המפעיל לפי הסכם זה וכל דין.

- 17.1 המפעיל מתחייב לא להעביר ו/או להמחות את זכויותיו ו/או התחייבויותיו על-פי הסכם זה כולן או חלקן, וכן לא להעביר את השימוש במבנה ו/או בחלק ממנו לזולתו, לא למסור, לא להעביר, לא להשכיר את המבנה ו/או כל חלק ממנו, לא לשתף את זולתו בשימוש ו/או בתפעול ו/או בהנאה מהמבנה ו/או בחלק ממנו, ולא להעניק לזולתו כל זיקת הנאה או זכות שהיא במבנה ו/או בחלק ממנו - כל אלה בין בתמורה ובין שלא בתמורה, וכן לא למשכן ו/או לשעבד בכל דרך אחרת את זכויותיו על-פי הסכם זה, אלא אם ולאחר קבלת אישור מראש ובכתב מאת החברה ולחברה תהיה את האופציה ושיקול הדעת הבלעדי לאשר או לדחות את הבקשה. למען הסר כל ספק – מוסכם במפורש, כי זהות הנמחה ו/או זהות בעלי מניותיו ו/או זהות מנהליו ו/או זהות חברות האם ו/או הבת ו/או האחיות שלו, איתנותו הכלכלית, אופי העסק שהוא מעוניין להפעיל במבנה ו/או שעות הפתיחה שהוא מעוניין בהם ו/או השפעת העסק המוצע על שאר העסקים בסביבת המבנה ו/או ניסיונו הרלוונטי בתחום העסק, ניסיון קודם של החברה עם הנמחה ו/או מגבלות נוספות שמקורן בדיני המכרזים (לרבות אפשרות להקצאת המבנה לצד שלישי שלא באמצעות מכרז פומבי) ו/או התקיימות התנאים הנקובים בסעיף 17.3 ו/או תנאים רלוונטיים נוספים הספציפיים למבנה ו/או לנעבר להלן, יהיו טעמים סבירים לדחיית בקשה להמחאה כאמור.
- 17.2 מקום שהמפעיל הוא תאגיד, האמור בסעיף 17.1 לעיל יחול גם בכל מקרה של החלפה ו/או העברה ו/או הקצאה ו/או הקניית זכות במניות התאגיד לצד ג' ו/או העברה ו/או הענקה של השליטה בתאגיד לצד ג' בכל דרך אחרת, בין במישרין ובין בעקיפין.
- 17.3 החברה תחליט בבקשה של המפעיל להעברת זכויותיו ו/או התחייבויותיו לפי הסכם זה לצד ג' כאמור בסעיף 17.1 לעיל לפי שיקול דעתה הגמור והבלעדי. ואולם, החברה לא תיתן בשום מקרה את הסכמתה להעברת הזכויות ו/או ההתחייבויות כאמור לצד ג', אלא אם ולאחר שיתקיימו כל התנאים הבאים יחד, ואלה הם:
- 17.3.1 התקבלה בהחברה בקשה בכתב חתומה על ידי המפעיל והנעבר, הכוללת פרטים מלאים ומדויקים לגבי העברת הזכויות ו/או ההתחייבויות ולגבי זהות הנעבר.
- על הבקשה לכלול הצהרה של הנעבר על התחייבותו לקחת על עצמו את כל זכויותיו ו/או התחייבויותיו ו/או חובותיו של המפעיל כלפי החברה על פי ההסכם ו/או בכלל.
- 17.3.2 הנעבר מילא אחר כל התנאים והדרישות בהתאם להסכם זה, ובכלל זה גם (אך לא רק) הסדרת התשלומים המגיעים ממנו והמצאת הביטחונות הנדרשים לפיו והחברה תהיה רשאית לדרוש בטחונות נוספים מהנעבר מעבר לביטחונות שנדרשו מהמפעיל.
- 17.4 האמור בסעיפים 17.2 ו-17.3 יחול גם על העברה כאמור שם של עד 49% (ארבעים ותשעה אחוזים) מהזכויות ו/או ההתחייבויות של המפעיל לפי הסכם זה ו/או על החלפה ו/או העברה ו/או הקצאה ו/או הקניית זכויות של עד 49% (ארבעים ותשעה אחוזים) מההון המוקצה והנפרע במפעיל במקרה שמדובר בתאגיד.
- 17.5 יובהר, למען הסר ספק, כי לצורך העברה כאמור בסעיפים 17.1, 17.2, 17.3 ו-17.4 לעיל - גם השכרת משנה ו/או הענקת זכות שימוש אחרת מכל מין וסוג שהוא מטעם המפעיל ובכלל לתקופה קצובה ובכלל, בתמורה או ללא תמורה, במשמע, והאמור בסעיפים הנזכרים יחול גם במקרים כאלה, בשינויים המחויבים ובהתאמה.
- 17.6 מבלי לגרוע מהאמור, המפעיל מתחייב ומצהיר כי הוא בלבד, ובמקרה של תאגיד - מי שהם הבעלים הרשומים של המניות שבהן המניות המוקצה והנפרע שלו בלבד או השותפים בו הינם כמפורט בנספח 9 להסכם זה, וכי הם מתקשרים עם החברה בהסכם זה עבור עצמם בלבד, ובשום אופן לא (גם או בכלל) עבור מישהו אחר, בין במישרין ובין בעקיפין, וכי זה יהיה מצב הדברים לכל אורך תקופת השימוש ועד לסיומה.
- כל שינוי בתיאור העומדים מאחורי המפעיל וחלוקת האחזקות בו לעומת המפורט בנספח 9 להסכם זה, ללא אישור מראש ובכתב של החברה יהווה הפרה יסודית של הסכם זה.

18. **תנאים יסודיים**
- 18.1 כל אחד מהתנאים, ההתחייבויות וההצהרות שבסעיפים הבאים ייחשבו כתנאים עיקריים והתחייבויות יסודיות בהסכם: המבוא להסכם, וכן סעיפים 2, 3, 5, 7, 8, 9, 10, 11, 12, 13, 14, 15 ו-16 (וכל סעיפי המשנה שלהם).
- 18.2 הפרתם או אי קיומם של אותם תנאים, התחייבויות והצהרות כאמור בסעיף 18.1 לעיל, או הפרת או אי קיום אחד או יותר מהם, ייחשבו כהפרות יסודיות לצורך חוק החוזים (תרופות בשל הפרת חוזה), תשל"א-1970.
19. **העדר יחסי עובד מעביד**
- 19.1 מוצהר בזה כי הסכם זה אינו יוצר בין החברה לבין המפעיל או בין החברה לבין מי מטעמו יחסי עובד ומעביד וכי הצדדים אינם מתכוונים ליצירת יחסים כאלה ושום דבר האמור בהסכם זה לא יתפרש כיוצר אותם.
- 19.2 המפעיל ישפה ויפצה באופן מידי את החברה עבור כל נזק, הוצאה והפסד שיגרמו לחברה בגין כל תביעה ו/או טענה ו/או דרישה שהיא בדבר קיום יחסי עובד מעביד בין עובדי המפעיל ו/או מי הפועלים מטעמו לבין החברה.
20. **שינויים בהסכם**
- 20.1 הסכם זה ממצה את כל ההסכמות שנעשו בין הצדדים בטרם חתימתו ועם זאת, לשם מניעת ספקות ואי הבנות, קובעים הצדדים ומתנים מראש כי כל אמירה, התבטאות, הצעה, הסכמה, פניה, מצג, התנהגות או דיבור בכל צורה ואופן לרבות כל ויתור, אורכה, הסכמה לשינוי ואי מימוש של זכות המוקנית לצד מהצדדים להסכם, לא יהיה בהם כדי לשנות תנאי מתנאי ההסכם, או התחייבות מהתחייבויותיו, וזאת אפילו נהגו הצדדים אחרת במשך תקופה כלשהי. לא תשמע שום טענה בדבר שינוי בהסכם או בתנאיו, או בדבר תוספת לו, או מתן אורכה או הסכמה, אלא אם כן נעשה הדבר במפורש ובכתב ונחתם על-ידי הצדדים להסכם.
21. **שונות**
- 21.1 המפעיל לא יהיה רשאי לרשום את זכויותיו על פי הסכם זה בלשכת רישום המקרקעין.
- 21.2 המפעיל יאפשר למנהל ו/או לנציג החברה להיכנס לכל מקום במבנה בכל עת, כדי לבדוק אם הוא ממלא ומקיים את הוראות ההסכם. כמו כן מתחייב המפעיל להציג בפני החברה כל מסמך, חשבון, חשבונית ו/או קבלה שידרשו על-ידי החברה במסגרת ביקורת שתערוך כאמור.
- 21.3 החברה תהא רשאית להעביר את זכויותיה במבנה לצד ג' ובלבד שזכויות המפעיל לפי הסכם זה לא תיפגענה.
- 21.4 הסמכות המקומית הבלעדית לדון בכל סכסוך הנובע והקשור להסכם זה תהא נתונה לבית המשפט המוסמך לדון בה מבחינת העניין במחוז תל-אביב.
- 21.5 מעני הצדדים לצורך הסכם זה הם אלה שבמבוא להסכם זה וכל הודעה שתישלח מצד אחד למשנהו תחשב כאילו הגיעה לתעודתה 72 שעות לאחר משלוחה בדואר רשום.

ולראיה באו הצדדים על החתום באמצעות מורשי חתימה:

המפעיל

החברה

כתב ערבות

אנו הח"מ, ת"ז שמעני הקבוע הוא ברחוב , טלפון ,
ו-..... ת"ז שמעני הקבוע הוא ברחוב ,
טלפון , שנינו יחד וכל אחד מאתנו לחוד, ערבים בזאת הדדית ערבות בלתי חוזרת ובלתי ניתנת
לביטול ו/או לשינוי מכל סיבה שהיא למילוי כל התחייבויות חברת לפי הסכם זה.

ערבותנו זו לא תפקע בשל מתן ארכה ו/או הנחה ו/או הקלה מצד החברה במילוי ההתחייבויות לפי הסכם
זה ו/או בשל ויתור מלא ו/או חלקי מצד החברה על זכויותיה לפיו ו/או לפי ההסכם ו/או לפי הדין החל על
העניין.

אנו מצהירים כי איננו ערבים יחידים ו/או ערבים מוגנים כהגדרת מונחים אלו בחוק הערבות, תשכ"ז-1967,
וכי סעיפים 5, 6 ו-8 לחוק הערבות, תשכ"ז-1967 לא יחולו על ערבותנו זו.

ולראיה באנו על החתום, היום 2021 :

אישור עו"ד

אני הח"מ , יועצה המשפטי של המפעיל מאשר בזאת כי החתומים על הסכם זה מטעמו
מוסמכים לחייב אותו כדין ומוסמכים לחתום על הסכם זה. כמו כן, אני מאשר את חתימת הערבים דלעיל
שאף הם חתמו על כתב הערבות דלעיל בפני.

עו"ד , _____



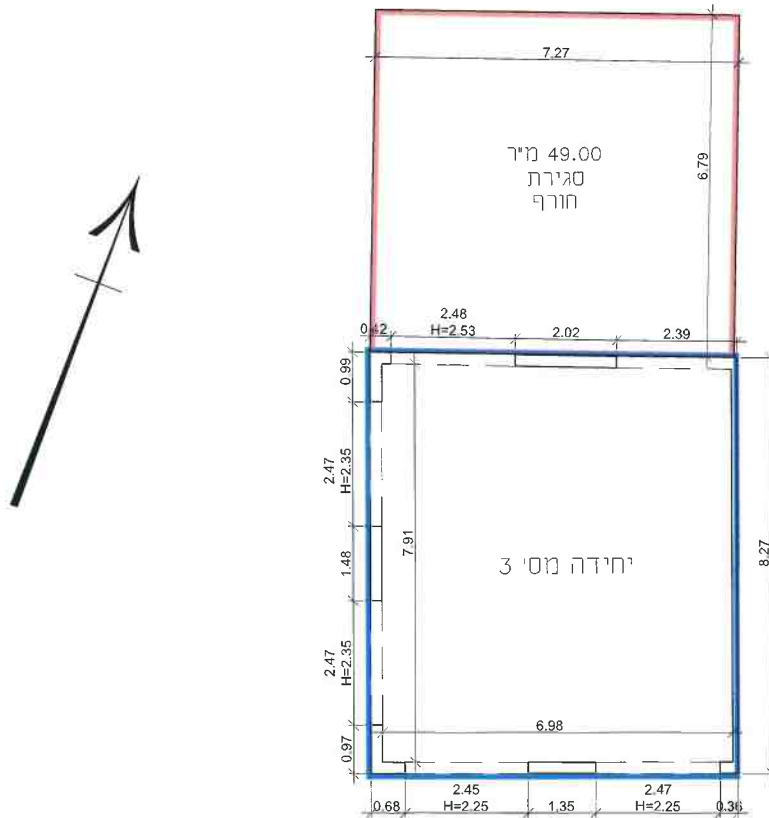
אתרים בחוף תל אביב
חברה לפיתוח אתרי תיירות
בת"א-יפו בע"מ

דף מס': 4/5
תאריך: 03/09/2014
שם שרטוט: ATR-18_3

מקום: יריד המזרח - תל אביב
מבנה מס': 18
יחידת השכרה מס': 3

תרשים יחידה מס' 3 קנ"מ: 1:100

גוש: 6964
חלקות: 4.3 (חלקים)



יחידה 3
שטח 60.35 מ"ר (ברוטו)

תרשים הסביבה



תרשים כללי



ארמלי רביע- גיאודט ומודד מוסמך
רשיון מס' 1136

GEO3D

המימד השלישי להנדסה ומדידות
חיפה- הבישוף חגי'ר 8 טלפקס 04-8525181
054-472-5323
Surv_y_geo3d@netvision.net.il



נספח XXX' - נוסח אישור על קיום ביטוחים – עבודות עד 5,000,000 ₪

תאריך הנפקת האישור:		אישור קיום ביטוחים - ביטוח עבודות קבלניות / בהקמה				
<p>אישור ביטוח זה מהווה אסמכתא לכך שלמבוטח ישנה פוליסת ביטוח בתוקף, בהתאם למידע המפורט בה. המידע המפורט באישור זה אינו כולל את כל תנאי הפוליסה וחריגיה. יחד עם זאת, במקרה של סתירה בין התנאים שמפורטים באישור זה לבין התנאים הקבועים בפוליסת הביטוח יגבר האמור בפוליסת הביטוח למעט במקרה שבו תנאי באישור זה מייטיב עם מבקש האישור.</p>						
מבקש האישור	מען הנכס המבוטח / כתובת ביצוע העבודות	המבוטח	מבקש האישור			
<input type="checkbox"/> מזמינת העבודות <input type="checkbox"/> החברה המנהלת <input checked="" type="checkbox"/> בעלי הנכס <input type="checkbox"/> אחר _____	שם הקבלן: עבודות הקמה, שיפוץ, התאמה של במושכו ו/או במקרקעין מבנים הממוקמים ב _____	שם הקבלן: ת.ז.ח.פ.	מבקש האישור אתרים בחולף תל-אביב חברה לפיתוח אתרי תיירות בתל-אביב יפו ג'ט"א ו/או אוצר אפ"סי יט ג'ט"א ו/או החברה לפיתוח יפו הסתיקה ג'ט"א ו/או סרייית תל אביב ו/או מנהל מקרקעי ישראל (להלן: "החברה") ו/או חברות בנות ועובדים של הנ"ל ת.ז.ח.פ. 520028721			
		מען	מען			
			מחוז הארץ 21 תל אביב			
כיסויים						
כיסויים נוספים בתוקף וביטול חריגים יש לציין קוד כיסוי בהתאם לנספח ד'	גבול האחריות למקרה ולתקופה/ שכום ביטוח / שווי העבודה	תאריך סיום (כולל תקופת הרצה 30 יום)	תאריך תחילה	נוסח ומהדרת פוליסה	מספר הפוליסה	פרקי הפוליסה חלוקה לפי גבולות אחריות או סכומי ביטוח
	מטבע	סכום				
309 ויתור על תחלוף לטובת מבקש האישור 313 כיסוי בגין נזקי טבע 314 כיסוי גניבה פריצה ושוד 316 כיסוי רעידת אדמה 318 מבקש האישור מבוטח נוסף 328 ראשוניות 324 מוטב לתגמולי הביטוח – מבקש האישור	₪	10% מסכום הביטוח מיני 300,000 ₪			ביט	כל הסיכונים עבודות קבלניות
	₪	10% מסכום הביטוח מיני 300,000 ₪				רכוש עליו עובדים
	₪	10% מסכום הביטוח מיני 300,000 ₪				רכוש סמוך
	₪	10% מסכום הביטוח מיני 300,000 ₪				פינוי הריסות
302 אחריות צולבת. 307 קבלנים וקבלני משנה 309 ויתור על תחלוף לטובת מבקש האישור 312 כיסוי נזק שנגרם 315 תביעות המל"ל כתוצאה משימוש בצמ"ה 318 מבקש האישור מבוטח נוסף 322 מבקש האישור מוגדר כצד ג' 328 ראשוניות 329 רכוש מבקש האישור יחשב כצד ג'	₪	4,000,0000			ביט	צד ג'
	₪	20,000,000			ביט	אחריות מעבידים
	פירוט השירותים: (בכפוף לשירותים המפורטים בחוזה בין המבוטח למבקש האישור. יש לציין את קוד השירות מתוך הרשימה המפורטת בנספח ג'):					
	007 (בנייה) / עבודות קבלניות גדולות 053 (עבודות חשמל / איטום / אינסטלציה) 065 שיפוצים					

האישור:	תאריך	הנפקת	אישור קיום ביטוחים - ביטוח עבודות קבלניות / בהקמה
ביטול/שינוי הפוליסה*			
שינוי לרעת מבקש האישור או ביטול של פוליסת ביטוח, לא ייכנס לתוקף אלא 60 יום לאחר משלוח הודעה למבקש האישור בדבר השינוי או הביטול.			
חתימת האישור			
המבטח:			

נספח ב'

תאריך הנפקת האישור:		אישור קיום ביטוחים		
אישור ביטוח זה מהווה אסמכתא לכך שלמבוטח ישנה פוליסת ביטוח בתוקף, בהתאם למידע המפורט בה. המידע המפורט באישור זה אינו כולל את כל תנאי הפוליסה וחריגיה. יחד עם זאת, במקרה של סתירה בין התנאים שמפורטים באישור זה לבין התנאים הקבועים בפוליסת הביטוח יגבר האמור בפוליסת הביטוח למעט במקרה שבו תנאי באישור זה מיטיב עם מבקש האישור.				
מבקש האישור	מעמד מבקש האישור	המבוטח	מעמד המבוטח	
<p>אתרים בחול תל-אביב חברה לפיתוח אתרי תיירות תל-אביב יפו בע"מ ו/או אוצר מפעלי ים בע"מ ו/או החברה לפיתוח יפו העתיקה בע"מ ו/או סופיית תל אביב ו/או מנהל מקרקעי ישראל (להלן: "החברה") ו/או חברות בנות ועובדים של הנ"ל</p> <p>ת.ז.ח.פ. 520028721</p> <p>מען רחוב הארבעה 21 תל אביב</p>	<p><input checked="" type="checkbox"/> משכיר <input type="checkbox"/> חברת ניהול <input type="checkbox"/> אחר</p>	שם	<p><input type="checkbox"/> השוכר / הזכין <input checked="" type="checkbox"/> אחר: בר רשות שימוש</p> <p><input checked="" type="checkbox"/> אחר: בגין רשות שימוש במבנה ובנכס הממוקמים במבנה 18 יחידה 3 ביריד המזרח בנמל תל-אבי לפעילות של _____ ו/או פעילויות נלוות</p>	ת.ז.ח.פ.
		ת.ז.ח.פ.	מען	

כיסויים							
כיסויים נוספים בתוקף וביטול חריגים יש לציין קוד כיסוי בהתאם לנספח ד'	גבול האחריות/ סכום ביטוח		תאריך סיום	תחילה	נוסח ומהדורת הפוליסה	מספר הפוליסה	סוג הביטוח חלוקה לפי גבולות אחריות או סכומי ביטוח
	מטבע	סכום					
302 אחריות צולבת 304 הרחב שיפוי 307 קבלנים וקבלני משנה 309 ויתור על תחלוף לטובת מבקש האישור 315 תביעות המל"ל 318 מבקש האישור מבוטח נוסף 328 ראשוניות 329 רכוש מבקש האישור יחשב כצד ג	₪	4,000,000			ביט		צד ג'
304 הרחב שיפוי 309 ויתור על תחלוף מבקש האישור 319 מבוטח נוסף היה יחשב כמעבידים 328 ראשוניות	₪	20,000,000			ביט		אחריות מעבידים
309 ויתור על תחלוף לטובת מבקש האישור 311 כיסוי אובדן תוצאתי 318 מבקש האישור מבוטח נוסף 328 ראשוניות	₪	אובדן תוצאתי- 12 חודשים			ביט		ביטוח רכוש <input checked="" type="checkbox"/> ציוד ותכולה <input checked="" type="checkbox"/> א. תוצאתי
פירוט השירותים (בכפוף, לשירותים המפורטים בהסכם בין המבוטח למבקש האישור, יש לציין את קוד השירות מתוך הרישימה המפורטת בנספח ג'):							
096 שכירויות והשכרות							
ביטול/שינוי הפוליסה *							
שינוי לרעת מבקש האישור או ביטול של פוליסת ביטוח, לא ייכנס לתוקף אלא 30 יום לאחר משלוח הודעה למבקש האישור בדבר השינוי או הביטול.							
חתימת האישור							
המבטח:							

נספח 3

ערבות להסכם מס' 2021/.....

יומץ ע"י הזוכה במכרז. ערבות זו אינה ערבות המכרז !!!

לכבוד
אתרים בחוף ת"א-חברה לפיתוח אתרי תיירות בת"א-יפו בע"מ
רח' הארבעה 21
תל-אביב

א.ג.נ, תאריך:

הנדון: ערבות בנקאית מס'

1. אנו ערבים בזה כלפיכם לתשלום כל סכום עד לסכום כולל של
(שקלים חדשים) (להלן - "סכום הערבות"), שתדרשו מאת
..... (להלן: "הנערב" או "החייב"), בקשר לקיום הסכם להפעלה
וניחול יחידה 3 במבנה מס' 18 המצוי במתחם יריד המזרח בנמל ת"א.

סכום הערבות יהיה צמוד למדד המחירים לצרכן כפי שהוא מתפרסם מפעם לפעם ע"י
הלשכה המרכזית לסטטיסטיקה ולמחקר כלכלי, בתנאי ההצמדה שלהלן:

"המדד היסודי" לעניין ערבות זו, יהא מדד חודש מרץ 2021 שהתפרסם ב-15 לחודש
שלאחריו (או בסמוך למועד זה).

"המדד החדש" לעניין ערבות זו, יהא המדד שפורסם לאחרונה וקודם לקבלת דרישתכם
על פי ערבות זו.

הפרשי הצמדה לעניין ערבות זו יחושבו כדלהלן: אם יתברר כי המדד החדש עלה לעומת
המדד היסודי, יהיו הפרשי הצמדה - הסכום השווה למכפלת ההפרש בין המדד החדש
למדד היסודי בסכום הדרישה, מחולק במדד היסודי. אם המדד יהיה נמוך מהמדד
היסודי, נשלם לכם את הסכום הנקוב בדרישתכם עד לסכום הערבות, ללא כל הפרשי
הצמדה.

2. לפי דרישתכם הראשונה בכתב, לא יאוחר מחמישה עשר ימים מתאריך התקבל דרישתכם
על ידינו לפי כתובתנו המפורטת לעיל, אנו נשלם לכם כל סכום הנקוב בדרישה ובלבד
שלא יעלה על סכום הערבות. בתוספת הפרשי הצמדה, מבלי להטיל עליכם חובה להוכיח
את דרישתכם ומבלי שתהיו חייבים לדרוש את התשלום תחילה מאת הנערב.

3. ערבות זו תישאר בתוקפה עד 31 לחודש דצמבר 2022 (כולל) בלבד ולאחר תאריך זה תהיה
בטלה ומבוטלת.

4. כל דרישה על פי ערבות זו צריכה להתקבל על ידינו בכתב לא יאוחר מהתאריך הנ"ל.
דרישה בכתב כאמור בערבות זו, אין פירושה דרישה שתגיע לבנק באמצעות פקסימיליה,
טלסקס או מברק ודרישה כזו לא תיחשב כדרישה בהתאם לערבות זו.

5. ערבות זו אינה ניתנת להעברה או להסבה. בכפוף לאמור בסעיף 4 לעיל, ערבותנו זאת היא
מוחלטת ובלתי תלויה, אנו מתחייבים לפעול על פיה ולא נהיה זכאים לבטלה בדרך
כלשהיא.

בכבוד רב,

בנק בע"מ
סניף (מס'

מכרז פומבי דו שלבי מס' 10/2021

נספח 5 - מטרת השימוש

השימוש המוצע (ניתן לפרט כאן ו/או להוסיף דפי הסבר)

*למסמך זה יש לצרף גם תוכנית/תשריט עקרונית ו/או תוכנית ראשונית של העסק המוצע.

אישור

אני החתום מטה מאשר בזה כי השימושים המפורטים לעיל הם השימושים המוצעים על-ידי
במסגרת הצעתנו במכרז זה.

ולראיה באנו על החתום באמצעות מורשי חתימה, היום: (תאריך):

חתימת + חתימה

אישור חתימות המציע

אני הח"מ, עו"ד מ"ר מאשר את חתימתה של
ח"פ/אחר על הצעה זו שנעשתה באמצעות מורשי החתימה שלה הי"ה
ת"ז ו-..... ת"ז אשר חתמו על הצעה זו בפני.

ולראיה באתי על החתום היום:

....., עו"ד

נוהל התנהגות והתנהלות בנמל תל-אביב

1. המפעיל מתחייב בזאת למלא אחר הנחיותיה של החברה, כפי שתינתנה מעת לעת, בנוגע לנוהלי ההתנהגות בתחום הנמל.
2. מבלי לגרוע מכלליות האמור בסעיף 1 לעיל, להלן רשימת הנחיות על פיהן ינהג המפעיל:
 - 2.1. המפעיל ימלא אחר הוראות החברה שניתנות מעת לעת לצורך שמירה ואחזקה של המבנה, אם וככל ויינתנו. מודגש, כי האמור לא מחייב את החברה לתת הוראות כאמור וחובת המפעיל לשמור ולתחזק את המבנה גם מבלי שניתנו הוראות כאמור.
 - 2.2. השוכר ישמור על הנראות החיצונית של המבנה בהתאם להנחיות החברה ובכלל זה, יצבע את חזיתות המבנה ככל ויידרש על-ידי החברה.
 - 2.3. לא יועמדו פחי אשפה מחוץ לשטח המבנה.
 - 2.4. לא תבוצענה פעולות שטיפה וניקיון של ציוד מחוץ לשטח המבנה.
 - 2.5. לא יוצבו מחסומים וחסמים מחוץ למבנה אלא באישור החברה.
 - 2.6. לא יוצב ציוד כלשהוא מחוץ למבנה ולדוגמא בלבד שולחנות, כיסאות, שמשיות, מאווררים אלא בהתאם להוראות סעיף 3.3 להלן.
 - 2.7. לא יימכרו מוצרים מחוץ לפנים המבנה.
 - 2.8. לא יוצבו רמקולים מחוץ לפנים המבנה.
 - 2.9. לא יבוצעו שינויים במעטפת המבנה.
 - 2.10. כניסת ספקים לעסקים תבוצע בהתאם ללוח זמנים והנהלים שתקבע החברה מעת לעת.
 - 2.11. המפעיל יקפיד על שמירת הניקיון מחוץ לשטח המבנה.
 - 2.12. המפעיל לא ישנה כל קו תשתית שהוא מחוץ לשטח המבנה.
 - 2.13. המפעיל ישתמש במכלי אשפה קיימים לצרכי ניקיון בהתאם להנחיות שיקבל מאת החברה, ובין השאר:
 - 2.13.1. אין להשאיר אשפה מחוץ למכלים.
 - 2.13.2. יש לאסוף שיירי אשפה מהרצפה.
 - 2.13.3. יש לזרוק אשפה לפחי הזבל אך ורק בשקיות.
 - 2.13.4. יש לבצע הפרדת אשפה לפי הנחיות החברה.
 - 2.13.5. יש לשטח קרטונים בחדרי הקרטון.

2.14. אין לזרוק מחוץ למבנה ו/או במיכלי האשפה הטמונים ריהוט ישן ו/או שלא בשימוש (כולל מוצרי חשמל) ו/או פסולת בניין ו/או שיפוצים ו/או כל אשפה שלא ניתן להכניס למיכלי האשפה הטמונים משום גודלם. פינוי של המפורט בסעיף קטן זה יתבצע על-ידי המפעיל לאתר פינוי מורשה על חשבון המפעיל.

3. עניינים נוספים הדורשים אישור מטעם החברה :

3.1. ביצוע שיפוצים ו/או התקנות מכל סוג שהוא בשטח המושכר (כולל שטח חוץ) כפופות לאישור החברה מראש ולעריכת ביטוח לקבלן אשר מבצע את העבודות בהתאם להנחיות החברה.

3.2. כל בית עסק מחויב לקבל אישור מוקדם ובכתב מאת החברה לעיצובו התיצוני. כל בקשת עסק לעיצוב תיצוני תועבר להחברה באמצעות טופס בקשה תתום ע"י מנהל הנמל. על טופס האישור יחתום תחילה אדריכל החברה ולאחר מכן מנהל הנמל.

3.3. כל בית עסק שיהיה מעונין להוציא מחוץ לעסק שולחנות וכסאות יהיה מחויב לקבל את אישורה המוקדם בכתב של החברה לכך, אשר תוכל להסכים לבקשה או לסרב לה, או להתנותה בתנאים, והכל לפי שיקול דעתה הבלעדי. הוצאת שולחנות וכסאות כאמור תהיה מותנית גם בקבלת אישורה המוקדם לכך של העירייה, וכן תשלום אגרה מתאימה (אם תחליט העירייה כי יש צורך בכך).

3.4. ריהוט ישיבה תיצוני ושמשיות – יובאו לאישור החברה לפני רכישתו. יאושרו רק ריהוט הבנוי לשימוש תיצוני איכותי, ושמשיות לבנות מרובעות עם שלד עץ או אלומיניום שיעמדו בסטנדרטים שתקבע החברה.

3.5. לא יותרו כל גופי תאורה תיצוניים מכל סוג, כמו גם כל קופסאות חשמל או חיבורים שונים מחוץ למבנה.

3.6. המפעיל לא יתקין כל שלט שהוא על הקירות התיצוניים של המבנה ללא אישור מראש ובכתב מהחברה ומהרשויות הרלוונטיות, והכל בהתאם להנחיות האדריכל מטעם החברה לגבי סוג, צורת, גודל ומיקום השלט ולרבות נוהל השילוט המצורף להסכם השימוש.

3.7. מדבקות על חלונות העסק / שילוט ע"ג החלון וכד' – החלונות יותרו שקופים בעקרון. לא יותרו מדבקות מלאות או מדבקות עם כיתוב כלשהו.

3.8. הפרדה בין השטח המוצמד לשטח הציבורי – יבוצע בהתאם להוראות החברה..

3.9. לא תתבצע פעולה כלשהיא על גג המבנה ללא קבלת אישור החברה.

4. **הפרות** - החברה רואה חשיבות עליונה לשמירה על ההנחיות המפורטות לעיל ו/או אלו שתיתנה למפעיל מעת לעת, זאת על מנת לשמור על חזותו וצביונו של הנמל.

במידה והמפעיל לא ימלא אחר הנחיה כלשהי, לאחר שניתנה לו על כך התראה (בכתב) מאת נציג החברה, ישלם המפעיל לחברה פיצוי מוסכם בסך של 1,000 ₪ כולל מע"מ בגין כל הפרה כאמור.

הפר המפעיל מעל שלוש פעמים איזו מההנחיות האמורות (לענין זה – גם שלוש הפרות שונות) יחוייב בגין כל הפרה נוספת בפיצוי מוסכם בסך 2,500 ₪ כולל מע"מ, מעבר להיות כל הפרה כאמור בבחינת הפרה יסודית, המקנה להחברה כל זכות המוקנית לה על פי דין עקב הפרתו היסודית של ההסכם.

נוהל ביצוע עבודות המבוצעות על-ידי שוכרים בשטחי החברה

כללי

מפרט זה מתאר את כללי התכנון והעיצוב, דרישות והמלצות את פותחו על-ידי החברה, על מנת לשמש כהנחיות לדיירי היחידות ולמעצבים הפועלים בשמם וליצור מסגרת לעיצוב היחידות כל זאת תוך התאמה עיצובית בין יחידות סמוכות, וכן מניעת מעבר רעש בין היחידות ולשטח הציבורי תוך כדי שמירת חוזקו הקונסטרוקטיבי של המבנה.

השוכרים וכל מי שפועל בשם השוכרים לרבות אדריכלי הפנים, המעצבים, קונסטרוקטור, יועצי החשמל, יועצי האינסטלציה, יועצי הבטיחות, יועצי האקוסטיקה, יועצי האלומיניום, קבלנים וכו', חייבים להכיר היטב את ההנחיות דלהלן על מנת שעבודות התכנון, הבניה וההתקנה ביחידות תוכלנה להתבצע תוך כדי תיאום מרבי ובצורה הטובה ביותר.

נספח זה מהווה חלק אחד ובלתי נפרד מההסכם שבין החברה לשוכר וכל ההוראות המפורטות לעיל ולהלן חלות על השוכר.

השוכר מתחייב כי קבלנים וקבלני משנה הקשורים עימו לשם ביצוע העבודות נשוא הסכם בינו לבין החברה, יחויבו לפעול בהתאם לאמור בנוהל זה.

לחברה שמורה הזכות לשנות הוראות אלה או להוסיף עליהן בכל זמן והודעה על כך תועבר לשוכרים. שינויים אלה במידה ויהיו יחייבו את השוכרים ויבוצעו על-ידי השוכרים ועל חשבון השוכרים.

בעצם החתימה על נספח זה, השוכר מסכים לפעול בהתאם לכל ההוראות המפורטות בנספח זה, כפי שהן כיום וכן כפי שישינו בעתיד על-ידי החברה.

1. הגדרות

בנוהל זה יחולו ההגדרות הבאות:

"**החברה**" - החברה המשכירה את המושכר בהתאם להוראות ההסכם.

"**המושכר**" - השטח המושכר לשוכר בהתאם להוראות ההסכם.

"**השוכר/המפעיל**" - השוכר של השטח המושכר בהתאם להוראות ההסכם.

"**הקבלן**" - הקבלן מטעם השוכר המבצע את העבודות.

"**עבודות**" - עבודות שיפוץ ו/או תחזוקה ו/או התאמת המושכר למטרת העסק ואשר אושרו על ידי החברה בהתאם להוראות ההסכם ו/או הוראות נוהל זה.

2. תיאום ופיקוח על הגשת תוכניות

2.1 במקרה שהמפעיל מעוניין לבצע עבודות במושכר, עליו להגיש לאישורם של מהנדס ואדריכל הנמל סט תוכניות מושלם, **ב-4 העתקים לפחות**, הכולל תוכניות אדריכליות ע"י אדריכל רישוי, תכנית כיבוי אש, תוכניות קונסטרוקציה ע"י מהנדס רישוי, תוכניות חשמל, אינסטלציה, אקוסטיקה, מיזוג, בטיחות, תקשורת, גז – כשהן ערוכות ע"י מהנדס רישוי בתחומו וכן אישור מורשה נגישות. הצוות המקצועי של החברה יבדוק ויהיה רשאי לאשר את התוכניות או שלא לאשרן ו/או לדרוש שינויים ו/או להתנות אישור בהתניות ו/או מגבלות ולפי שיקול דעתה הבלעדי של החברה. המפעיל, באמצעות יועציו, יבצע את השינויים וההתאמות כפי שיידרש ולא יחל בכל עבודה מכל סוג שהוא עד לקבלת אישור סופי מהצוות המקצועי כאמור ומהנהלת החברה. רק לאחר קבלת האישור בכתב מהנהלת החברה וקבלת סט תוכניות מלא להנהלת החברה והמצאת אישור העבודה המתאימים, יהיה רשאי המפעיל להתחיל בעבודות.

2.2. במידה והחברה ו/או מי מטעמה ידרשו תיקונים בתוכניות ו/או מפרטים של השוכר יבצע השוכר את התיקונים הרלוונטיים בתוכניות על חשבונו ויעבירם לאישור חוזר ב-4 העתקים. בכל מקרה לא יתחיל השוכר את עבודתו בשטח השוכר ללא אישור בכתב מאת החברה.

מודגש בזאת כי לחברה ו/או ליועצי המערכות מטעם החברה לא תהיה כל אחריות מקצועית לתכנון המערכות הפנימיות של השוכר וכי בדיקת התוכניות והמפרטים של השוכר הינה בדיקה של מניעת הפרעות אקוסטיות, פגיעה במערכות ביוב ציבוריות ושמירה אחידה על סגנון אדריכלי של הפרויקט ו/או כל מטרה אחרת המצוינת בהסכם ו/או בנוהל זה.

2.3. בטרם יתחיל השוכר לבצע תוכניות לאישור ו/או ביצוע עבודות השיפוץ והשלמת העבודות, על השוכר לוודא קבלת כל ההנחיות הספציפיות לעסק אותו הוא מתכוון לנהל מהמושכר מאת הרשויות העירוניות, הממשלתיות ו/או כל גורם אחר הנדרש לרישוי והפעלת העסק מהמושכר.

2.4. המפעיל לא יוכל להתחיל להפעיל את העסק ללא הבאת כל המסמכים המפורטים להלן וכן ללא אישור כיבוי אש, אישור בודק חשמל, אישור נגישות ואישור מהנדס ואדריכל הנמל בכתב, כי השלים את כל מטלותיו המופיעות בתוכניות.

2.5. לפני ביצוע כל עבודה מתוך העבודות וכתנאי הכרחי לקיומה יש לקיים סיוור שטח מוקדם עם נציג מוסמך מטעם החברה.

2.6. במסגרת ביצוע העבודות יש להקפיד על שמירת המרחב הציבורי חופשי ופנוי ממפגעים, ולכן לא תותר חסימת מעברים המיועדים לקהל הרחב או לרכבים כולל בכבישי הגישה.

2.7. מובהר כי אסורה כניסת כלי רכב ו/או נגרים לשטחי החברה אלא אם ניתנה לכך הסכמה מראש ובכתב מטעם החברה.

2.8. בעת ביצוע העבודות אין לחסום מקומות חניה מסומנים ואין לחנות בחניות נכים.

2.9. אין להתחבר למתקני החברה ולרבות אך לא רק תשתיות המים ו/או החשמל ו/או תקשורת.

2.10. במושכר המצוי בסמיכות לבתי מגורים, שעות הפעילות יהיו כדלקמן: 07:00 עד 18:00 בלבד. מבלי לגרוע מהאמור ביצוע העבודות באזורים אלו כפוף לכל חוקי העזר העירוניים הנוגעים לרעש, איכות סביבה, שיפוצים ובניה.

3. תכנון מערכות מכניות, חשמל, מיזוג אוויר, כיבוי אש ואינסטלציה

3.1. תכנון מערכות חשמל, מיזוג אוויר, כיבוי אש, אינסטלציה וכו' חייב להתבסס על ייעוץ מקצועי מתאים. השוכר רשאי להשתמש בשירותי יועצים, אדריכלים ומהנדסים לפי בחירתו.

3.2. כל העבודות במושכר יבוצעו ע"י בעלי מקצוע מוסמכים ובחומרים ע"פ תו תקן ובהתאם לכל כללי הבטיחות.

3.3. מובהר בזאת כי השגת ההיתרים, הרישיונות והאישורים לביצוע העבודות ככל ובמידה וידרשו, יחולו ויבוצעו על-ידי השוכר ועל חשבונו, והאישורים שיינתנו על-ידי החברה ו/או יועציה אינם במקום האישורים הנ"ל ואינם פוטרים את השוכר מחובה זו.

4. תכניות לאישור יועץ הנדסי של החברה

מערכות:

- 4.1. מים - חיבור המושכר למערכת המים יהא באישור החברה בלבד, זאת לאחר שהשוכר התקין מד מים. כל העלויות בגין החיבור המושכר למים יהיו על חשבון השוכר בלבד.
- 4.2. ביוב - ביצוע כל עבודה מחוץ למושכר לרבות חיבור למערכת הביוב מחייבת תוכנית מהנדס אינסטלציה שתועבר מראש לאישור החברה. במידה והעסק יחייב מפריד שומן, השוכר יישא בכל העלויות הכרוכות בכך, כולל העלויות של החזרת הפיתוח לקדמותו והביצוע יהיה בתיאום עם נציג מוסמך מטעם החברה.
- 4.3. גז - חיבור המושכר לאספקת גז יבוצע ישירות מול ספקית הגז של החברה, הכול על חשבונו ואחריותו של השוכר.
- 4.4. תקשורת - במקרה והשוכר נדרש לבצע חפירה לצורך העברת תשתית בשטח החברה, יש לקבל אישור מהחברה מראש ובכתב.
- 4.5. חשמל - השוכר יקבל למושכר הזנת חשמל בגודל 3X A מחברת חשמל. על השוכר לתאם עם חברת חשמל, ביקורת למתקן החשמל בתוך המושכר. כל התשלומים אשר יהיו בגין חיבור החשמל למושכר וכן ביקורת החשמל יהיו ע"ת השוכר.
- לאחר שהשוכר עבר את ביקורת החשמל של חברת החשמל כאמור לעיל, תתקין חברת החשמל מונה חשמל במושכר ע"ת השוכר. במקרה וחברת החשמל תתקין מונה בריכוז מונים של המושכר, יחולו על השוכר ביצוע תשתית וקו חוזר מהמונה למושכר. הביצוע יהיה בתיאום עם נציג מוסמך מטעם החברה.
- כל התאומים עם חברת החשמל יבוצעו ע"י השוכר וע"ת השוכר. כל עבודות החשמל בתוך המושכר כגון לוחות חשמל, אביזרים למיניהם, כבלי חשמל, גופי תאורה וכו' יבוצעו ע"י השוכר ועל חשבונו. השוכר יעביר לחברה אישור בודק למתקן החשמל לפני הפעלת העסק. השוכר יחדש את האישור על-ידי חשמלאי בודק מוסמך.
- 4.6. מיזוג אוויר - התקנת מערכת מיזוג אוויר על ידי השוכר תיעשה אך ורק במיקומים הבאים: מערכת מעבים ומערכת המיזוג במיקום שיאושר על ידי החברה.
- במידה וידרשו מתקנים חיצוניים לביסוס המנועים על גג המושכר, יבצע השוכר על חשבונו את ביסוס המנועים על גג המושכר ע"פ תכנון שיאושר מראש על ידי החברה ולא יפגע באיטום הגג.
- מובהר כי ניקוז יחידות מיזוג האוויר יהיה לתוך מערכת הביוב של המושכר ולא תותר שפיכה חופשית לשטח הציבורי.
- מתקני מיזוג האוויר יעמדו בדרישות האקוסטיות של יועצי החברה.
- מובהר בזאת כי לא תותר התקנת מזגנים ע"ג הקירות החיצוניים של המושכר ו/או בקירות משותפים ליחידות שכורות סמוכות למושכר ו/או במעברים ציבוריים, אלא מאחורי מסתור מזגנים סמוך לגג מושכר ובתוך המושכר בלבד, בכפוף לאישור מראש של החברה.
- 4.7. ספרינקלרים - יותקנו לפי דרישות בטיחות ואישורי כיבוי אש על ידי השוכר ועל אחריותו ותוך תיאום מול החברה ומי אביבים וכל זאת על חשבונו של השוכר.
- 4.8. דרישות כיבוי אש - על השוכר לעמוד בדרישות כיבוי אש (לרבות אטימות אש בין עסק לעסק) ולהמציא את האישורים הנדרשים בתוך 8 חודשים מקבלת החזקה במושכר על

חשבונו כולל על התכנון והביצוע. מובהר, כי על המפעיל לעמוד בכל דרישות יועץ הבטיחות של החברה.

הוראות כלליות:

4.9. העברת תשתיות למושכר דרך הקירות והגג, תורשה רק עם קבלת פרט מסודר שיאושר ע"י החברה מראש. אין להתקין צינורות מכל סוג שהוא או לכל מטרה שהיא או גופי תאורה על הקירות החיצוניים של המושכר ללא קבלת אישור מראש.

4.10. אין לבצע כל שינוי במעטפת המושכר ללא אישור מראש של החברה, ולרבות כל שינוי באלמנטים קונסטרוקטיביים קיימים במושכר כגון עמודים, תקרות וקורות.

4.11. במידה והשוכר יהיה מעוניין לפתוח פתח בגג המושכר, על השוכר לבצע על חשבונו תוכניות מפורטות ע"י קונסטרוקטור לפתיחת הפתח וחיזוק גג המושכר הקיים באמצעות פרופילי פלדה, עיבוד פני הפתח לקבלת מערכת האיטום הקיימת וסגירת הפתח למעבר רעשים. התוכניות המפורטות יועברו לאישור מראש של החברה.

4.12. ביצוע עבודות פתיחת הפתח, תיקוני האיטום והאיטום האקוסטי יהיו על חשבון השוכר.

4.13. חל איסור מוחלט על שבירת קירות משותפים עם שוכרים שכנים. אין לפרק אלמנטי פלדה במידה וקיימים בתקרות המושכר. מובהר, כי במידה ושוכר יקבל לשימוש מושכר המורכב מכמה יחידות נפרדות בעלות מחיצות, יידרש השוכר לקבל את אישור החברה לפני הסרת המחיצות. בכל מקרה, עלות התאמת היחידות והסרת המחיצות תחול על השוכר.

4.14. חל איסור מוחלט על חציבת קירות משותפים עם שוכרים שכנים והעברת מערכות בקירות הקיימים במושכר. במידה והשוכר יידרש להתקנת הגנות אש על כל חלק מהמושכר על-יד הרשויות המקומיות ו/או הממשלתיות לרבות כיבוי אש, הנ"ל יבוצע ע"י השוכר.

4.15. כל התוכניות חייבות להיות מאושרות מראש ע"י החברה. קבלן אשר לא יעבוד בהתאם לתוכנית המאושרת יצטרך לפרק את עבודתו ולהחזיר את המצב לקדמותו.

4.16. על השוכר לתאם עם נציג החברה העברת חומרי בנין לתוך המושכר.

4.17. כלי עבודה וחומרים של השוכר יאוחסנו בתוך שטח המושכר בלבד.

4.18. בנוסף, יש להמציא את האישורים הבאים: אישור כיבוי אש, אישור משרד הבריאות (מזון), אישור בודק מוסמך חשמל, אישור נגישות, אישור יועץ בטיחות.

5. תכניות לאישור אדריכל החברה

5.1. שילוט - על השוכר להגיש את תכניות השילוט לחברה. לאחר קבלת אישור מהחברה ובהתאם לנוהל השילוט של החברה אם וככל שקיים נוהל כזה במיקום בו מצוי המושכר. הצבת השילוט כפופה גם לקבלת אישור עת"א – לאחר קבלת אישור החברה. השילוט יותקן על פי הנחיות אדריכל החברה הכולל: תרשים השלט, מידות, מפרט טכני, אישורי בטיחות והדמיה ממוחשבת. ביצוע על ידי ועל חשבון השוכר.

5.2. תכניות אדריכליות - הכוללות גם תכניות עיצוב פנים המבנים.

5.3. חזיתות - הכוללות תכניות שינוי חזיתות.

כל תכניות אדריכליות סופיות שאושרו ויצאו לבנייה צריכות לעבור לידי החברה על גבי דיסק בפורמט DWG.

6. הסדר תשלום חניה למכולות בעת ביצוע העבודות

- 6.1. הסדר תשלום עבור חניה יעשה בין השוכר לבין מפעיל החניון באזור בו מצוי המושכר. לצורך קבלת פרטים אודות תעריפים והסדרי חניה יש לפנות לחברה.
- 6.2. בכל מקרה בו נשארת המכולה מעבר ליום, יש לכסותה ולגדרה.
- 6.3. בכל מקרה לא תישאר המכולה בחניה במהלך שישי, שבת, ערב חג או חג או על פי דרישת החברה.

7. התחייבויות הקבלן מטעם המפעיל

- 7.1. יובהר כי באחריות השוכר לוודא כי הקבלן מטעמו לבצע את כל הוראות נוהל זה באופן מדויק וללא כל חריגה – מובהר, כי בכל מקרה שבו יש התייחסות לקבלן החובה היא גם של השוכר. בהתאם לכך, הפרת הוראות נוהל זה על ידי הקבלן תהווה גם הפרה מטעם השוכר של הנוהל.
- 7.2. בכל מקום בו, בגין ביצוע העבודות, נצטברו עודפי חומרים, חומרי הריסות, פסולת וחומרים אחרים, מתחייב בזה הקבלן לדאוג לפינויים ולסילוקם, למקומות מאושרים לשפיכת פסולת והכל על חשבונו.
- 7.3. על הקבלן לספק על חשבונו גידור (אטום) בגובה של 2.1 מטר לפחות ושאר אמצעי בטיחות במקום ביצוע העבודות וכן לעובדיו, כנדרש על פי כל דין, נוהל או הוראה מחייבת של רשות מוסמכת בעניין זה וכן לספק שלטי אזהרה, תמרורים, סרטי סימון תאורה מהבהבת וכל אמצעי בטיחות בהתאם לדרישות החברה. ככל שתהיה דרישה להצבת שומר בשטח בו מבוצעות העבודות, בין מצד בעלי העסקים הסמוכים ובין מצד החברה, עלויות הצבת השומר כאמור יחולו על הקבלן.
- 7.4. על הקבלן לדאוג כי הוא ו/או כל אחד מטעמו יישמעו לכל ההוראות או הנחיות החברה ו/או מי מטעמה בכל הקשור לנושא הבטיחות במקום העבודות.
- 7.5. על הקבלן לדאוג לביצוע העבודות ביעילות וברמה מקצועית גבוהה, תוך שימוש בציוד המתאים, המיועד והדרוש לביצוע מושלם, יעיל ונכון של העבודות והעומד בדרישות כל תקני הבנייה.
- 7.6. על הקבלן לבצע את העבודות תוך התחייבות לעשות כל שביכולתו להימנע מהפרעה לפעילותם השוטפת של העסקים הסמוכים.
- 7.7. על הקבלן לבצע כל פעולה הקשורה בביצוע התחייבויותיו, בין באמצעותו, בין באמצעות עובדיו ו/או מי מטעמו, אשר ביצועה מחייב קבלת רישיון או היתר על פי כל דין, רק לאחר קבלת אותו רישיון או היתר או מילוי אותו תנאי, לרבות בכל הקשור לביצוע העבודות, היה ומתעורר הצורך במקרה חירום בשבתות או בחגים.
- 7.8. על הקבלן לתקן כל ליקוי או פגם אשר מהווה או עשוי להוות סכנה בטיחותית או מטרד לציבור מיד עם גילוי או מיד עם דרישת החברה ו/או מי מטעמה לכך וללא כל דיחוי.
- 7.9. מיד עם סיום ביצוע העבודות, על הקבלן לנקות את אזור ביצוע העבודות ויטלק ממנו את כל מתקני העבודה, החומרים המיותרים, והאשפה מכל סוג שהוא ויותר את אזור ביצוע העבודות שהוא נקי לחלוטין, לשביעות רצון החברה או מי מטעמה.
- 7.10. בסוף כל שבוע עבודה על הקבלן להותיר את אזור ביצוע העבודות שהוא נקי ובטיחותי לסובבים.

8. הוראות בטיחות באתר ביצוע העבודות

- 8.1. בעת ביצוע העבודות על השוכר לנקוט בכל נוהלי הבטיחות הדורשים ע"פ החוק. כל תקנה או תאונה שתרחש בעת ביצוע העבודות במושכר או בשטח הציבורי כתוצאה מעבודות השוכר או מי מטעמו תהיה באחריות הבלעדית של השוכר כמפורט בהסכם בין השוכר לחברה.
- 8.2. על כל שוכר להשאיר בידי נציג החברה שם וטלפון של איש קשר לכל מקרה חרום או הודעה דחופה.
- 8.3. על השוכר לדאוג על חשבונו לחשמל זמני (גנראטור) לצורך ביצוע העבודות. כמו כן על השוכר לדאוג לאספקת מים לביצוע העבודות באמצעות מיכלים או חיבור זמני למקור מים עירוני ע"ח השוכר.
- 8.4. על השוכר לוודא כי במהלך העבודות יהיו במושכר מטפי כיבוי אש תקינים וכל אמצעי נוסף לצורך בטיחות בשטח השכור.

9. תיק מסמכים בסיום העבודות:

השוכר מתחייב להגיש לחברה בסיום העבודות תיק עם המסמכים הבאים:

- 9.1. תשריט (גרמושקה) של המושכר.
- 9.2. היתר בניה.
- 9.3. אישור מכון תקנים על כל שלבי העבודות.
- 9.4. אישור כיבוי אש ורישיון עסק.
- 9.5. דוח בודק מוסמך לחשמל.
- 9.6. תכנית AS-MADE על כל סוגי העבודות - צריך להתקבל עותק מודפס ועותק בפורמט DWG על דיסק.

10. נוהל אמצעי בטיחות לעבודה בחום ולמניעת אש

- 10.1. יובהר כי באחריות השוכר לוודא כי הקבלן מבצע את כל הוראות סעיף זה באופן מדויק וללא כל חריגה. הפרת הוראות סעיף זה על ידי הקבלן תהווה גם הפרה של השוכר את הוראות סעיף זה ובהתאם הפרה של הוראות נוהל זה.
- 10.2. מובהר, כי כל הנהלים המפורטים להלן הינם בנוסף ומעבר לחובות ולאמצעים הנדרשים מקבלן ו/או משלוחיו, על פי כל דין ו/או ההסכם.
- 10.3. על הקבלן לנקוט בכל אמצעי הבטיחות והזהירות המפורטים להלן, במהלך העבודות המבוצעות על ידו ו/או ע"י קבלני המשנה שלו ו/או עובדיו ו/או שלוחיו ו/או הפועלים מטעמו במקום ביצוע העבודות.
- 10.4. המונח "עבודות בחום" פירושו ביצוע עבודות כלשהן במקום ביצוע העבודות, תוך שימוש בריתוך ו/או חיתוך בחום ו/או הלחמה ו/או ליטוש ו/או תוך שימוש באש גלויה.

10.5. הקבלן ימנה מי מטעמו, אשר הינו בעל ניסיון ומיומנות בכיבוי אש, אשר תפקידו יהיה להשקיף על ביצוע העבודות בחום ולכבות מיידית כל התלקחות העלולה לנבוע מביצוען (להלן: "צופה האש").

10.6. הקבלן לא יתחיל בביצוע העבודות בחום במקום ביצוע העבודות, אלא אם לפני כן בוצע כל האמור להלן:

10.6.1. סולק כל חומר דליק ו/או פסולת של עץ, נייר, פלסטיק, אריזות קרטון, ארגזים וקופסאות ריקות וכל פסולת דליקה אחרת, שאינם דרושים לצורך ביצוע העבודות, ממקום ביצוע העבודות בחום לנקודת איסוף הפסולת. הקבלן יסלק כל חומר ופסולת כאמור בסוף כל יום עבודה לנקודת איסוף הפסולת.

10.6.2. הקבלן יסייר בשטח המיועד לביצוע העבודות בחום ויוודא הרחקת חומרים דליקים מכל סוג שהוא (לרבות נוזלים וגזים דליקים), הדרושים לצורך ביצוע העבודות, ברדיוס של 30 מטר לפחות ממקום ביצוע העבודות בחום, כאשר חפצים דליקים קבועים, אשר אינם ניתנים להזזה, יכוסו במעטה בלתי דליק.

10.6.3. הקבלן יוודא קיומו של ציוד ואביזרי כיבוי אש באיכות מתאימה ובכמות מספקת בסביבות העבודה, כשהם זמינים ויעילים בכל רגע נתון. כמו כן, יוודא הקבלן שבקומה בה מתבצעות העבודות מותקן הידרנט עם צינור אספקת מים בקוטר 3/4" לפחות וסגור בשסתום זמני, המגיע למקום בו מתבצעות העבודות.

10.6.4. הקבלן ידאג לסגירה זמנית של תעלות ו/או פתחים כלשהם בסביבת העבודות בחום, למניעת כל התלקחות.

10.6.5. צופה האש התמקם במקום ביצוע העבודות בחום, כשהוא מצויד בכל אמצעי כיבוי האש הדרושים לכיבוי כל סוגי החומרים הדליקים הנמצאים במקום.

10.7. צופה האש יהיה נוכח במקום ביצוע העבודות בחום החל מתחילת ביצוען ויבדוק את השטח שעה אחת לפחות לאחר סיומן, וזאת על מנת לוודא כי לא נותרו במקום כל מקורות התלקחות.

10.8. הקבלן יוודא, טרם תחילת ביצוע העבודות בחום, כי כל קבלן מטעמו יהיה בעל רישיון ו/או היתר מתאים לביצוע העבודות בחום.

10.9. הקבלן יהיה האחראי הבלעדי כלפי המזמין ו/או בעלי הנכס ו/או הקבלן ו/או מי מטעמם לכל נזק לגוף ו/או לרכוש, שיגרם, אם יגרם למי מהם ו/או למי מטעמם ו/או למקום ביצוע העבודות, עקב אי ביצוע הוראות נוהל זה ו/או אי ביצוע הוראות כל דין רלוונטיות, בין אם הנזק נגרם על ידו ובין אם על ידי מי מטעמו, לרבות הקבלן ו/או צופה האש ו/או קבלני המשנה שלו ו/או עובדיו ו/או שלוחיו ו/או הפועלים מטעמו.

11. הצהרה על קיום הסמכה בנושא עבודות בגובה

11.1. השוכר ידאג לכך כי לעובדי הקבלן יהיה אישור לעבודה בגובה בהתאם לתקנות הבטיחות בעבודה (עבודה בגובה) התשס"ז 2007 (להלן: "התקנות").

11.2. הקבלן מתחייב למלא אחר כל הוראות התקנות, כפי שיהיו מעת לעת, בכל זמן ולא לבצע עבודות בגובה אלא אם מתקיימים כל התנאים כמפורט בתקנות.

12. הפרות

12.1. מובהר כי במידה והשוכר לא יפעל בהתאם להוראות הנוהל החברה לא תאשר ביצוע עבודות. כמו כן, הפרה של הוראות סעיפים 7 ועד 11 (כולל) לעיל תוך כדי ביצוע העבודות יקנה לחברה זכות להורות לשוכר או לקבלן מטעמו על הפסקת העבודות באופן מיידי.

12.2. עוד מודגש, כי ביצוע עבודות שלא בהתאם להוראות הנוהל תיחשב כהפרה של נוהל ההתנהגות במתחם וכן הפרה יסודית של הסכם השימוש.

על החתום:

החברה

השוכר/המפעיל

נמל ת"א

**נמל תל-אביב
ויריד המזרח**

המפרט הטכני לעבודות אלומיניום

פרק 12. מסגרות אומן – אלומיניום

פרק 12 - תוכן העניינים

3	מפרט כללי	12.1
3	תנאים כלליים, ת"י	12.1.1
3	מסמכים להגשה לפני יצור פרטי אלומיניום לאישור המשכירה	12.1.2
3	ציוד לעבודה	12.1.3
3	מניעת הפרעות	12.1.4
3	תנועה על פני כבישים קיימים או כל כבישים בשלבי ביצוע	12.1.5
3	סילוק עודפים ופסולת	12.1.6
4	סידור השטח בגמר העבודה	12.1.7
4	גידור	12.1.8
4	שעות עבודה	12.1.9
4	אחריות למבנים ומתקנים קיימים	12.1.10
4	ניקוי סופי	12.1.11
4	הגנה בפני נזקי אקלים	12.1.12
5	מניעת רעש והפרעות לציבור	12.1.13
5	דרישות טכניות	12.1.14
6	לא יתחיל השוכר בייצור אלא לאחר:	12.1.15
6	איטום הפתחים	12.1.16
6	זכוכית בפרויקט	12.1.17
6	ייצור זכוכית בידודית	12.1.18
7	ייצור זכוכית שכבות	12.1.19
7	זכוכית – חיסום ובקרת איכות	12.1.20
7	גימור פרופילי ופחי אלומיניום בסביבה קורוזיבית חמורה	12.1.21
7	משקופים עיוורים והתקנת מוצרי האלומיניום	12.1.22
7	איטום הפתחים	12.1.23
9	המפרט המיוחד	12.2
9	קיר מסך / ויטרינת קיר מסך/ רצועת קיר מסך	12.2.1
11	חלון סמוי בקיר מסך/ ויטרינת קיר מסך/ רצועת קיר מסך	12.2.2
12	מנוע חשמלי עם נעילה בחלונות לשחרור עשן	12.2.3
15	דלת פתיחה סביב צירי צד (תיאור כללי)	12.2.4
17	דלת דו-כנפית עם כנף פעילה וכנף מקובעת D1	12.2.5
17	דלת מילוט דו-כנפית D2	12.2.6
18	דלת מילוט חד-כנפית D3	12.2.7
18	דלת חד-כנפית רגילה D4	12.2.8
18	דלת נגררת אוטומטית קורסת 2 כנפיים D5	12.2.9
19	דלת נגררת אוטומטית 2 כנפיים D6	12.2.10
20	דלת נגררת אוטומטית חד כנפית D7	12.2.11
21	דלת זכוכית נאספת D8	12.2.12
21	חלון הזזה	12.2.13
23	רפפות קבועות R1	12.2.14
23	רפפות קבועות R2	12.2.15

<u>מפרט כללי</u>	12.1
<u>תנאים כלליים, ת"י</u>	12.1.1
עבודות אלומיניום ייעשו בהתאם לדרישות המפרט הכללי פרק 12 והאמור להלן.	12.1.1.1
<u>מסמכים להגשה לפני יצור פרטי אלומיניום לאישור המשכירה</u>	12.1.2
השוכר יגיש לאישור המשכירה את המסמכים הבאים לפני הביצוע:	12.1.2.1
– תכניות ביצוע מפורטות בקמה מידה 1:1. תוכניות ביצוע יכללו פרטי הרכבה, פרטי איטום, פרטי עוגנים, רשימות פרזול לכל דלד ודלת.	
– חזיתות פריטי אלומיניום, חתכים אנכיים ואופקיים בקנה מידה 1:50 כולל סימון פרטי הרכבה.	
– תכנית עיגון פרופילי האלומיניום.	
השוכר לא יתחיל בעבודות יצור הפרטי אלומיום לפני שיקבל את אישור המשכירה.	12.1.2.2
עם סיום העבודה השוכר ינקה את פרופילי האלומיניום והזכוכית ושטח סמוך לאיזור העבודה.	12.1.2.3
<u>ציוד לעבודה</u>	12.1.3
השוכר לא יחל בשום עבודה, אלא לאחר שכל הציוד הדרוש לביצוע אותה עבודה ימצא באתר, בכמות ובאיכות הנדרשים, לשביעות רצון המזמין.	12.1.3.1
<u>מניעת הפרעות</u>	12.1.4
השוכר ידאג, במשך כל תקופת הביצוע, לסידורים ואמצעים מתאימים אשר יבטיחו מניעת סיכונים והפרעות מכל סוג שהוא. סידורים ואמצעים אלה יכללו שלטי ותמרורי עבודה, אי השארת מכשולים ללא סימון ותאורה וכן כל סידור ואמצעי אשר השוכר חייב בו עפ"י דין ו/או הורה עליו המזמין.	12.1.4.1
כן מתחייב השוכר שלא להניח על פני השטח חומרים ו/או ציוד בצורה העלולה להפריע את תנועתם החופשית של הולכי רגל ושל כלי רכב מכל הסוגים וכן לשכנים הגובלים בתחום עבודתו.	12.1.4.2
העבודה תבוצע בכפיפות להנחיות בטיחות העבודה של משרד העבודה.	12.1.4.3
השוכר יבצע את העבודה בהתאם לשלבי הביצוע שיאושרו ע"י המזמין. כמו כן ידאג השוכר שבכל תקופת ביצוע העבודה, תהיה נגישות לכל חלק במבנה שצמוד לאתר העבודה.	12.1.4.4
כ"כ ינקוט בכל האמצעים למניעת הפרעות לפעילות במחלקות הסמוכות בעת ביצוע העבודות במעברים בין המחלקות.	12.1.4.5
תכניות שינוע חומרים וציוד לשלבים השונים יוכנו ע"י השוכר ויאושרו ע"י המזמין. כל ההוצאות עבור מילוי דרישות סעיף זה ע"י השוכר, כמו הצבת מעקות, ביצוע בשלבים, שילוט ותאורה, נקיטת כל אמצעי הבטיחות וכו'... תחשבנה ככלולות במחירי היחידה השונים שבכתב הכמויות ולא ישולם עבורם בנפרד, אלא אם צוין סעיף מיוחד עבור העבודות הנ"ל בכתב הכמויות.	12.1.4.6
<u>תנועה על פני כבישים קיימים או כל כבישים בשלבי ביצוע</u>	12.1.5
הן לצרכי העברת חומרים והן לצרכי כל מטרה אחרת שהיא תבוצע התנועה אך ורק באמצעות כלי רכב מצוידים בגלגלים פנאומטיים. כל נזק אשר יגרם לכבישים קיימים ו/או לשטחים אשר נכבשו על ידי תנועת כלי רכב עליהם – יתוקן על ידי השוכר ועל חשבונו, לשביעות רצונו המלאה של המזמין.	12.1.5.1
המקרה של אי ביצוע התיקון לשביעות רצון המזמין, רשאי המזמין לתקן את הנזקים ע"י קבלנים מטעמו ולחייב את השוכר בהתאם. תיאום תנועת אנשים וציוד בשטח המבנה יתואם עם המזמין.	12.1.5.2
<u>סילוק עודפים ופסולת</u>	12.1.6
לצורך סעיף זה יוגדרו כפסולת:	12.1.6.1
עודפי פרוק, הריסה/חציבה שאין שימוש בהם באתר ועודפי חומרים של השוכר.	12.1.6.2
פסולת הנוצרת בשטח עקב עבודות השוכר.	12.1.6.3
כל חומר שהובא לאתר ונפסל על ידי המזמין.	12.1.6.4

- 12.1.6.5 כל חומר זר או פסולת אחרת.
- 12.1.6.6 כל הפסולת הנ"ל תסולק ע"י השוכר ועל חשבונו אל מחוץ לאתר העבודה, למקום מאושר ע"י הרשויות המוסמכות.
- 12.1.6.7 המקום אליו תסולק הפסולת, הדרכים המובילות למקום זה, הרשות להשתמש במקום ובדרכים הנ"ל, כל אלה יתואמו על ידי השוכר, על אחריותו ועל חשבונו.
- 12.1.6.8 לעניין זה רואים את הפסולת כרכוש השוכר, אלא עם כן דרש המזמין במפורש כי חלקים מסוימים ממנה יאוחסנו לשימוש המזמין באתר העבודה ו/או בקרבתו.
- 12.1.6.9 סילוק הפסולת, כפי שתואר לעיל, הינו חלק בלתי נפרד מכל סעיפי העבודה, בין עם הדבר נדרש במפורש באותם סעיפים ובין אם לאו, ובשום מקרה לא ישולם עבורו בנפרד.
- 12.1.7 סידור השטח בגמר העבודה**
- 12.1.7.1 עם גמר העבודה ולפני קבלתה על ידי המזמין, יפנה השוכר ערמות, שיירים וכל פסולת אחרת שהמזמין יורה לסלקה מאתר ובסמוך לו. השוכר יהיה אחראי לכל העבודה ולכל הציוד שבאתר עד למסירתו למזמין. השוכר ימסור את האתר למזמין במצב נקי ומסודר.
- 12.1.7.2 השוכר יחזיר לקדמותו את המצב שהיה קיים לפני תחילת עבודות הבניה כגון: תיקוני ריצוף בשטח שמסביב לבנין, תיקוני אספלט, תיקוני צמחיה ודשא אשר נהרסו או נפגעו בגין העבודות ותיקון כל נזק שנגרם לחלק מחלקי הבנין הקיים כתוצאה מעבודות השוכר.
- 12.1.8 גידור**
- 12.1.8.1 השוכר יקים על חשבונו גדרות ו/או מחיצות (סביב אזור העבודה) להגנה על בני אדם ורכוש, הכל עפ"י חוקי הבטיחות ותקנות משרד העבודה. לפני ביצוע הגדרות ו/או המחיצות יש לקבל את אישור המזמין.
- 12.1.9 שעות עבודה**
- 12.1.9.1 שעות העבודה (מעבר לשעות עבודה רגילות) יתואמו עם המזמין, לא תעשה כל עבודת קבע בשעות הלילה, בשבת ובמועדי ישראל, או בימי שבתון אחרים. באם תידרש עבודה שכזאת והיא בלתי נמנעת או הכרחית בהחלט, יודיע השוכר על כך למזמין ויקבל אישורו. כל אישור שיידרש לעבודת לילה או לעבודה בימי שבתון, יושג ע"י השוכר מהרשויות המתאימות קודם תחילת העבודה.
- 12.1.10 אחריות למבנים ומתקנים קיימים**
- 12.1.10.1 השוכר יהיה אחראי לשלמות מבנים ומתקנים באתר העבודה ובדרכי הגישה אליו ויתקן על חשבונו כל נזק שייגרם להם כתוצאה מביצוע העבודה.
- 12.1.10.2 השוכר ינקוט בכל אמצעי הזהירות והבטיחות כדי למנוע נזק או פגיעה באנשים, במבנים, במתקנים ובתכולתם וישא באחריות מלאה לכל נזק או פגיעה כאמור.
- 12.1.10.3 יינקטו צעדים חמורים נגד קבלנים אשר יגרמו לנזק מבלי להודיע עליו. השוכר מצהיר כי הוא מקבל על עצמו אחריות מלאה לנזק שייגרם למבנים ומתקנים קיימים ומתחייב לתקנם על חשבונו לשביעות רצון המזמין ולשאת בכל ההוצאות הישירות והעקיפות שנגרמו כתוצאה מהנזק הנ"ל.
- 12.1.11 ניקוי סופי**
- בגמר כל העבודות על השוכר לפנות על חשבונו את האתר מכל פסולת, שיירי בנין וחומרים אחרים שהובאו למקום, ולהשאיר את המקום נקי לשביעות רצונו של המזמין.
- 12.1.12 הגנה בפני נזקי אקלים**
- 12.1.12.1 במהלך כל זמן ביצוע העבודות השונות ינקוט השוכר בכל האמצעים הדרושים להגנת המבנה/העבודה, הציוד, הכלים והחומרים בפני השפעות אקלימיות לרבות גשמים, רוח, אבק, שמש וכו'.
- 12.1.12.2 אמצעי ההגנה יכללו כיסוי, אטימה וכן בכל האמצעים האחרים שידרשו על ידי המשכירה.
- 12.1.12.3 כל אמצעי ההגנה הנ"ל יינקטו על ידי השוכר, על חשבונו הוא, והכל באופן ובתוקף שיהיה לשביעות רצונו המלאה של המשכירה. כל נזק שייגרם לעבודות גם אם נקט השוכר בכל האמצעים הדרושים

אשר אושרו ע"י המשכירה, יתוקן ע"י השוכר ועל חשבונו בהתאם להוראות המשכירה ולשביעות רצונו המלאה. להסרת ספק מודגש בזה כי עיכובים בעבודה הנגרמים עקב תנאי מזג האוויר, לרבות גשמים לא יחשבו ככה עליון.

מניעת רעש והפרעות לציבור 12.1.13

- 12.1.13.1 מודגש במפורש כי העבודה מתבצעת בנמל בו קיימת תנועת אנשים בכל שעות הפעילות כל יום
- 12.1.13.2 השוכר מתחייב בזה, להימנע מכל הפרעה לפעילות בנמל, להימנע מכניסה למקומות מחוץ לאתר, כמו כן מתחייב השוכר לשמור על הוראות החוקים וחוקי העזר בעניין שמירה על השקט ומניעת רעש, הכל בהתאם להוראות המשכירה.
- 12.1.13.3 השוכר יהיה אחראי הבלעדי לשמירה על הנ"ל, והוא ישא בכל נזק הנובע מאי שמירה על הנ"ל.
- 12.1.13.4 יתכן שבימים מסוימים יחול איסור מוחלט על גרימת רעש. על ימים אלה השוכר יקבל הודעה מראש. לא תאושר הארכת תקופת ביצוע ו/או כל פיצוי אחר עקב הגבלה זאת.
- 12.1.13.5 לפני ביצוע עבודות רועשות יתאם השוכר עם המשכירה מועד ביצוען ואמצעים שיש לנקוט עקב הרעש.

דרישות טכניות 12.1.14

- 12.1.14.1 יש להרכיב מסגרות אלומיניום רק לאחר גמר עבודות גבס, טיח, סיווד, אבן, ריצוף וצביעה, אלא אם כן תיתן הוראה אחרת ע"י מזמין.
- 12.1.14.2 לא יאושרו ברגים, מסמרים, חלקי חיבור ועיגון גלויים על פני פרופילי אלומיניום.
- 12.1.14.3 החיבור של פרופילי אלומיניום ושל כל יתר חלקי המוצר יעשה באמצעות ברגים מנירוסטה לא מגנטית סגסוגת 316 לפחות. כל חיבורי הפינות יהיו חיבורים פנימיים עם פינות קשר מאלומיניום מתאימות לפרזול הספציפי.
- 12.1.14.4 כל חלקי הפרזול טעונים אישור יועץ אלומיניום, המזמין והמזמין על פי דוגמאות שיסופקו ע"י השוכר.
- 12.1.14.5 השוכר ישתמש בפרזול ואביזרים אך ורק מקוריים אשר מומלצים ע"י יצרן המערכת. לפני התחלת היצור יגיש השוכר אישור של יצרן המערכת לשימוש בפרזול ואביזרים על פי רשימה מוצעת ע"י השוכר.
- 12.1.14.6 הרכבת פרזול החלונות והדלתות תבוצע עם שימוש בדבק Cyberbond TM 66 לאלומיניום מרוח על כל בורג לפחות על שני כרכים.
- 12.1.14.7 דלתות בפרויקט יפתחו באמצעות רב מפתח "מאסטר" על פי הגדרת המזמין.
- 12.1.14.8 איטום הזכוכית יעשה על ידי אטמים מתאימים של EPDM, זכוכית לא תוצג על פני מתכת ללא כפיסים פלסטיים(תומך זכוכית המוגדר עפ"י ת"י 1099 חלק 2).
- 12.1.14.9 כל האטמים בחלונות יהיו מגופרים.
- 12.1.14.10 משאבות בדלתות יותקנו ע"י מתקין מורשה של ספק המשאבות. השוכר יעביר אישור של הספק כי כל המשאבות בפרויקט הותקנו עפ"י הנחיותיו וע"י מתקין מורשה מטעמו.
- 12.1.14.11 משאבות חיצוניות, מגנולוקים חיצוניים, מנועים חשמליים יותקנו עם שימוש בניטים הברגה בלבד. לא יבוצע חיבור ישירות לדופן האלומיניום.
- 12.1.14.12 כל המוצרים יעמדו בדרישות ת"י 1918.
- 12.1.14.13 כל מוצרי אלומיניום יותאמו לדרישת ת"י 1068 ויעמדו בבדיקות בפני חדירת מים ובעומסי רוח לפי ת"י 414.
- 12.1.14.14 כל השמשות יעמדו בדרישות ת"י 1099, 938 כל החלקים על פי מהדורות אחרונות.
- 12.1.14.15 כל הדלתות יעמדו בדרישות ת"י 4001.
- 12.1.14.16 הרכבת הפריטים תבוצע בהתאם לדרישות ת"י 4068.

לא יתחיל השוכר בייצור אלא לאחר :	12.1.15
מדידת הפתחים והתאמת הייצור למדידותיו באתר.	12.1.15.1
קבלת אישור המזמין על פרטי ההרכבה ועוגנים, על אבזרים והפרזול, הזיגוג וחומרי האיטום.	12.1.15.2
איטום הפתחים	12.1.16
השוכר יהיה אחראי יחיד לאיטום פתחי הדלתות שיותקנו במסחר שבהשכרתו.	12.1.16.1
השוכר יהיה אחראי היחידי לכל הנזקים שיגרמו כתוצאה מחדירות מים על תוך המבנה.	12.1.16.2
זכוכית בפרויקט	12.1.17
בפרויקט תבוצע זכוכית בידודית . במידה וברצון השוכר להרכיב זכוכית רבודה תבוצעה על פי מפרט כדלקמן.	12.1.17.1
כל הזכוכיות בפרויקט יהיו מחוסמות כל השכבות.	12.1.17.2
מיקום החותמת על הלוח של הזכוכית המחוסמת יהיה תמיד בצד ימין למטה.	12.1.17.3
בזכוכית אשר מותקנת באזור בו בני אדם עלולים להתנגש תוך כדי הליכה יבוצעו מדבקות עפ"י ת"י 1099 חלק 1.1 סעיף 3.1.4.	12.1.17.4
הזכוכית הבידודית תהיה בעלת שכבה חיצונית מחוסמת מסוג LOW E בעלת ציפויים TRIPLE SILVER.	12.1.17.5
הזכוכית מסוג LOW E תהיה בעלת מקדמים כדלקמן :	12.1.17.6

Visible light (EN 410 - 2011)		Solar energy (EN 410 - 2011)	
transmittance [%]	$\tau_v = 49.9$	solar factor [%]	$g = 23.3$
reflectance external [%]	$\rho_v = 12.0$	shading coefficient [g/0.87]	$sc = 0.27$
reflectance internal [%]	$\rho_{vi} = 15.9$	direct transmittance [%]	$\tau_{d0} = 21.1$
general colour rendering index [%]	$R_a = 83.0$	direct reflectance external [%]	$\rho_{de} = 42.8$
		direct reflectance internal [%]	$\rho_{di} = 45.4$
		direct absorption [%]	$a = 36.1$
Thermal properties (EN 673 - 2011)		UV transmittance [%]	$T_{UV} = 12.2$
U-value [W/(m ² K)]	$U_g = 1.3$	secondary internal heat transfer factor [%]	$q_i = 2.3$
slope $\alpha = 90^\circ$		Other data	
		estimated sound reduction index [dB]	$R_w = \text{NPD}$
		(EN 717-1)	$C = \text{NPD}$
			$C_{tr} = \text{NPD}$

ייצור זכוכית בידודית	12.1.18
הזכוכית הבידודית תיוצר בשיטה של הדבקה כפולה קרה בהתאם ל-DIN 1826.	12.1.18.1
יצרן זכוכית בידודית יהיה מעבד מורשה של יצרן הזכוכית החיצונית LOW E.	12.1.18.2
הדבקה ראשונית תבוצע עם בוטיל.	12.1.18.3
הדבקה שנייה היקפית תבוצע עם חומר הדבקה דו-קומפוננטי או פוליסולפיד או סיליקון סטרואקטוראלי.	12.1.18.4
במרווחים בין לוחות הזכוכית יוכנס ספייסר ממולא בחומר סופג לחות.	12.1.18.5
כל זכוכית שתסופק לאתר הפרויקט תשא עליה מדבקה של יצרן זכוכית בידודית אשר תכלול אינפורמציה כדלקמן :	12.1.18.6
– סוג, עובי, מחוסמת/שכבות של כל לוח הזכוכית	
– עובי שכבת אוויר	
– סוג ההדבקה – הדבקה קרה ותיאור חומרים שבהם נעשה שימוש לצורכי ההדבקה.	

12.1.18.7	ההדבקה תהיה קשיחה, לא מתפוררת, ולא ניתנת לקילוף.
12.1.18.8	במידה ולפרויקט יסופקו זכוכיות עם הדבקה שלא תואמת למפרט לעיל או הדבקה לא איכותית, השוכר יבצע בדיקות ההדבקה על חשבונו במעבדה עפ"י הוראת המזמין ונציגים מטעמו.
12.1.18.9	השוכר יספק אחריות של 10 שנים לזכוכית הבידודית.
12.1.19	<u>ייצור זכוכית שכבות</u>
12.1.19.1	יש להשתמש בשכבת ההדבקה שלא מתכווצת ולא נפגעת מסביבה קורוזיבית.
12.1.19.2	עובי שכבת ההדבקה תהיה בהתאם להנחיות ת"י 1099 והמלצות מעבד זכוכית.
12.1.20	<u>זכוכית – חיסום ובקרת איכות</u>
12.1.20.1	השוכר יעביר אישור בתוקף של מכון התקנים הישראלי הניתן למפעל מחסם את הזכוכית לעובי וסוג זכוכיות שמרכיבות את הזכוכית הבידודית.
12.1.20.2	מיקום החותמת על הלוח של הזכוכית המחוסמת יהיה תמיד בצד ימין למטה.
12.1.20.3	בזכוכית אשר מותקנת באזור בו בני אדם עלולים להתנגש תוך כדי הליכה יבוצע הדפס לייזר של סמל עפ"י עיצוב האדריכל של השוכר ובאישור המשכירה ובהתאם לת"י 1099 חלק 1.1 סעיף 3.1.4.
	– השוכר יבדוק את כל שכבות הזכוכית שתסופק לפרויקט להמצאות בה שבבי ניקל-סילפיד (בדיקה מעבדתית – HEAT SOAK TEST). אחריות לשבר זכוכית וכל ההוצאות הקשורות להחלפת הזכוכית במשך 7 שנים יהיו על חשבון השוכר ובאחריותו.
12.1.20.4	חיסום הזכוכית יבוצע עפ"י הגדרות להלן:
	– mm clear glass - max roller wave is 0.08 mm for every 300 mm span ,Edge Lift 0.2 mm 6
	– mm Low E 0.06 ,max roller wave 0.1 mm for every 300 mm span ,Edge Lift 0.25 mm 6
12.1.20.5	השוכר יספק אחריות של 10 שנים לטיב יוצר הזכוכית.
12.1.21	<u>גימור פרופילי ופחי אלומיניום בסביבה קורוזיבית חמורה</u>
12.1.21.1	גימור הפרופילים יהיה עמיד למשך 25 שנה ללא צורך בחידוש הגמר או צבע.
12.1.21.2	גימור פרופילי ופחי האלומיניום של פריטי האלומיניום בפרויקט יבוצע ב:
	– אנודיז טבעי פרומשי. עובי שכבת הציפוי יהיה 25-30 מיקרון או:
	– צבע אבקתי עמיד בסביבה קורוזיבית חמורה INTERPON D3000 או ש"ע בגוון מתכתי עפ"י בחירת האדריכל או:
	– צבע אבקתי על בסיס PVDF, עומד במבחן פלורידה במשך 120 חודש ועמיד בפני חומצות ובסיסים (חומר אינרטי).
12.1.21.3	פחי האלומיניום יעברו לציפוי אך ורק לאחר הברשה וכיפוף.
12.1.21.4	גוון פרופילי ופחי האלומיניום יבחר ע"י האדריכל על פי דוגמאות פרופילים צבועים שיסופקו ע"י השוכר
12.1.22	<u>משקופים עיוורים והתקנת מוצרי האלומיניום</u>
12.1.22.1	לא יהיו בפרויקט משקופים עיוורים בהיקף הפתחים, אלא עוגני אלומיניום מורכבים מהצד הפנימי בלבד.
12.1.23	<u>איטום הפתחים</u>
12.1.23.1	פריטי אלומיניום יהיו אטומים מפני חדירת מים ורוח בהתאם לדרישות ת"י 1068,4068,1568.
12.1.23.2	איטום הפתחים יבוצע לאחר הרכבת מסגרות אלומיניום ולפני התחלת עבודות טיח ואבן.
12.1.23.3	איטום הפתחים מפני חדירת מים ורוח בעיסה יהיה מסוג הנדבק לפרופילי אלומיניום, בטון. עיסת איטום תהיה מסוג שלא פוגע באלומיניום או צבע, לא אוגר רטיבות או מפריש שמנים.

- 12.1.23.4 לאיטום רווחים בין מסגרת אלומיניום לבטון תבוצע רולקה עם חומר SOUDASEAL 240 FC תוצרת חב' SOUDAL בבליגיה או שו"ע. הנ"ל יבוצע לפני ביצוע איטום עם סרט בוטילי או EPDM.
- 12.1.23.5 להבטחת איטום של קצה סרט תבוצע מריחה עם חומר SOUDASEAL 240 FC תוצרת חב' SOUDAL בבליגיה או שו"ע.
- 12.1.23.6 איטום מרווחים בין מסגרות אלומיניום למשקוף העיזור או קיר בטון (בלוקים) ייעשה ע"י סרט מתנפח ILLMOD TRIO של חב' TREMCO או שו"ע.
- 12.1.23.7 לאיטום בין אלומיניום לאלומיניום ייעשה שימוש בחומר MS-POLYMER 240FC שחור תוצרת חב' SOUDAL בבליגיה או שו"ע.
- 12.1.23.8 לאיטום בין זכוכית לאלומיניום צבוע או אנודיזי ייעשה שימוש בחומר SILIRUB WS תוצרת חב' SOUDAL בבליגיה או שו"ע.
- 12.1.23.9 תפרים בין לוחות הזכוכית בקירות מסך SG יהיו אטומים עם חומר SILIRUB WS שקוף תוצרת חב' SOUDAL בבליגיה או שו"ע.
- 12.1.23.10 לאיטום תפרים בין זכוכיות רבודות ייעשה שימוש בחומר SILIRUB WS שקוף תוצרת חב' SOUDAL בבליגיה או שו"ע.
- 12.1.23.11 איטום פינות של מסגרות מחוברות בגירונג (סדקים צרים) ייעשה שימוש ב-COSMOPUR 819 אשר יוזרק בפינות 90 מעלות.
- 12.1.23.12 לאיטום תפרי התפשטות ותפרים סיסמיים ייעשה שימוש בחומר מתנפח כדוגמת EMSEAL DSM של חב' EMSEAL או שו"ע.
- 12.1.23.13 מברשות איטום של חלונות ודלתות בפרויקט יהיו דוגמת דגמים STRIBO F3.14-F8.60 תוצרת חב' TRIBOLLET בצרפת או שו"ע.
- 12.1.23.14 השוכר יספק אחריות של 15 שנים לטיב האיטום.

12.2 המפרט המיוחד

12.2.1 קיר מסך / ויטרינת קיר מסך / רצועת קיר מסך

תיאור כללי

- 12.2.1.1 קיר המסך/הוויטרינה תבוצע ממערכת MATRIX 50R של חבי אקסטל או ש"ע מאושר.
- 12.2.1.2 שוכר יציג אישור קונסטרוקטור רשום המלבוה ביצוע קיר המסך לפרופילים, עוגנים, ברגים וכל מרכיבי קיר המסך.
- 12.2.1.3 הפריט בנוי מסריג של פרופילים אנכיים ואופקיים.
- 12.2.1.4 עובי הדופן של הפרופילים המשמשים לקורות, לעמודים ולאגף קיר המסך הסמוי לא יפחת מ- 2.0 מ"מ.
- 12.2.1.5 קיר המסך/הוויטרינה תבוצעו בהתאם להנחיות יצרן המערכת.
- 12.2.1.6 בחישוב הכפף המקסימאלי של רכיב כל שהוא של שלד קיר המסך, יילקח בחשבון עומס הרוח אשר יחושב לפרויקט זה על פי ההגדרות שבת"מ 414 לעומס שיא. הכפף ייבדק ללחץ חיובי ושלילי.
- 12.2.1.7 שיעור הכפף של רכיב של שלד קיר המסך לא יעלה על 1/200 מאורך המפתח בין שתי נקודות עיגון ובכל מקרה לא יהיה יותר מ-15 מ"מ.
- 12.2.1.8 קורות האלומיניום יהיו מחוברות אל עמודי האלומיניום אחת מקביל לשנייה.
- 12.2.1.9 במידה ותבחר חלופה עם קיר מסך קמור, יבוצע כיפוף קורות קיר המסך לפי רדיוס מתאים למבנה הקיר. הכיפוף ייעשה עם כלים מתאימים על מנת לבצע קורות מכופפות ללא כימותים וקיפולים, חלקות ואסטטיות. לפני התחלת יצור סדרתי של הקורות המכופפות, השוכר יציג לאישור האדריכל והמזמין קורה מכופפת אחת.
- 12.2.1.10 הפריט יתוכנן וייבנו כך שיאפשרו תזוזות הדדיות בין הבניין לבין האלמנטים השונים של הפריט, ובינם לבין עצמם, הנובעות משינויים תרמיים במשרעת של 75° צ', כוחות רוח, רעידות אדמה וגורמים אחרים. השפעותיהם של כוחות אלו לא יגרמו לרעשים או חריקות בחלון.
- 12.2.1.11 יש להבטיח התפשטות הפריט לרוחבו ע"י שימוש במחברי קורות מיועדים לכך.
- 12.2.1.12 מערכת האיטום של קיר המסך תהיה בעלת אטמים כפולים עם השוואת לחצים בין חוץ המערכת לבין האזור שבין שני האטמים. המערכת תבטיח ניקוז כלפי חוץ של המים אשר יסתננו מעבר לקו האיטום החיצוני. שיטת ייצור המערכת תבטיח שמים לא יגיעו אל קו האיטום הפנימי.
- 12.2.1.13 על השוכר לחשב את הרוחב המדויק של המודולים של הפריט על מנת שיקבל יחידות שלמות וזהות של מודולים, לכל אחת מהמערכות. הסטיות ברוחב החזית שבין קומה לקומת יסגרו בקווי ההשקה את הבניין.

עוגני קיר מסך

- 12.2.1.14 העוגנים יהיו מקובעים או מחליקים.
- 12.2.1.15 כל העוגנים יהיו עשויים אלומיניום בעל עובי לפחות 6 מ"מ.
- 12.2.1.16 העוגנים יבוצעו עפ"י חישוב קונסטרוקטור רשום של השוכר ועל חשבוננו.
- 12.2.1.17 חישוב העוגנים יבוצע לאחר מדידת שלד המבנה וקביעת מרחקים בין פרופילי האלומיניום לקורות הבטון.
- 12.2.1.18 השוכר ימסור תכנון וחישובים של כל עוגני קירות המסך בפרויקט לאישור מהנדס שלד וקונסטרוקציה של הפרויקט.

עיגון וויטרינה חד קומתית

- 12.2.1.19 עיגון יבוצע לקורות בטון עליונה ותחתונה ב-2 נקודות.
- 12.2.1.20 כל עמוד הוויטרינה יעוגן ע"י עוגן תחתון מקבע ועוגן עליון מחליק. העוגנים יאפשרו התפשטות אנכית של העמוד ביחס לבניין.
- 12.2.1.21 העוגנים יהיו מקוריים של מערכת הפרופילים מושחלים בתוך חלל העמודים.

עיגון רצועות קיר מסך

- 12.2.1.22 עיגון לקירות בטון בצידי קיר המסך ע"י זוויתנים מאלומיניום בעובי 6 מ"מ לפחות רציפים לכל גובה קיר המסך.
- 12.2.1.23 עוגנים (מתלה) המעגנים עמודי האלומיניום לקורות בטון במעבר קומות. המתלים יהיו מסוג "מתלה מחליק" מאלומיניום מקוריים של מערכת קיר המסך.

עיגון עם סטיות בשלד המבנה:

- 12.2.1.24 סטיות בשלד המבנה יספגו ע"י עוגני קיר מסך ניתנים לכוונון.
- 12.2.1.25 בעלות קיר המסך יהיו כלולים עוגנים מרוחקים מקורות הבטון עד למרחק של 25 ס"מ מפנים פרופיל עמוד קיר המסך עד לבטון.

איטום ובידוד בהיקף הוויטרינה/קיר מסך

- 12.2.1.26 בהיקף הוויטרינה יבוצע איטום עם יריעת סרט בוטילי של חב' SCAPA בעובי 1.5 מ"מ. היריעה תודבר על בטון מושחז לאחר יישום פריימר מתאים. הדבקת היריעה תבוצע בהתאם למתואר בסעיף "איטום הפתחים" לעיל ועפ"י הנחיות יצרן החומר.
- 12.2.1.27 לתמיכה ביריעת האיטום יורכב זוויתן אלומיניום בעובי 2 מ"מ בין הבטון לפרופיל קיר מסך בהיקף.
- 12.2.1.28 בידוד בהיקף קיר מסך יבוצע עם צמר סלעים בעובי 50 מ"מ לפחות.

מודולים אטומים עם זכוכית

- 12.2.1.29 באגפים קבועים אטומים (ספנדרלים) יבוצע זיגוג זכוכית בידודית בעובי 4+14+6 מ"מ, כאשר מהצד הפנימי מזוגג לוח אלוקובונד בעובי 4 מ"מ, זכוכית חיצונית זהה לזכוכית במודולים מעבירים אור.
- 12.2.1.30 פינות בהיקף הלוח יהיו חתוכות ב-45 מעלות על מנת לא לחשוף שכבת פלסטיק לאחר ביצוע הדבקה בידודית.
- 12.2.1.31 לוח האלוקובונד יעמוד בדרישות מכבי אש למבנים ציבוריים בהתאם לת"י 755, 921.
- 12.2.1.32 גוון האלוקובונד ייבחר ע"י האדריכל עפ"י דוגמאות שיסופקו ע"י השוכר.
- 12.2.1.33 גמר האלוקובונד יהיה PVDF עמיד בתנאי תום כבד.

חסימה למעבר עשן בין הקומות

- 12.2.1.34 בין קיר המסך לקורת בטון של קומת ביניים תבוצע חסימת עשן.
- 12.2.1.35 חסימה למעבר עשן תהיה בין קומות הבניין. החסימה תעשה עפ"י דרישות מכבי אש והגדרות מהנדס הבטיחות.
- 12.2.1.36 השוכר ידאג לביצוע החסימה ולכל האישורים הנדרשים.
- 12.2.1.37 עלות החסימה כלולה בעלות קיר המסך.

מפגש עם תקרה אקוסטית

- 12.2.1.38 השוכר יבצע פרט מפגש של תקרה אקוסטית וקיר המסך. הפרט יכלול פרופיל אלומיניום מיועד לכך, אשר יחובר אל קורות קיר המסך ויהווה קנט לתקרה האקוסטית או קצה של קורת הבטון.

מפגש עם מחיצת גבס

12.2.1.39 מפגש עם מחיצת גבס יכלול הלבשות אלומיניום משני צדי המחיצה, אשר יחוברו לעמודי קיר המסך בהתאם לפרטי הרכבה בחוברת פרטי אלומיניום המצורפת למפרט הזה.

מפגש עם חיפוי גבס פנימי

12.2.1.40 השוכר יבצע פרט מפגש עם חיפוי גבס פנימי.

12.2.1.41 הפרט יכלול פרופיל אלומיניום, אשר יחובר אל פרופילי קיר המסך ויהווה קנט לחיפוי הגבס.

הכנה לעיגון שילוט / פרגולה חיצונית

12.2.1.42 בעמודי קיר המסך יבוצעו שתלים לשם הכנה לחיבור שילוט או הכנה לעגון פרגולה מהצד החיצוני.

12.2.1.43 השתלים יהיו עשויים מפרופיל משוך מקורי שתול בתעלה חיצונית של קיר המסך ומיועד לשאת שילוט/מערכת הפרגולה.

12.2.1.44 בתוך עמוד קיר המסך יושחל פרופיל אלומיניום מגולוונת עטופה PVC או פרופיל אלומיניום להבטחת חיזוק הפרופיל מספק חיבור הפרגולה.

חלון סמוי בקיר מסך / ויטרינת קיר מסך/רצועת קיר מסך 12.2.2

12.2.2.1 החלון הסמוי יורכב מאגף וממלבן. המלבן יהיה נפרד מהקורות והעמודים של קיר המסך וירותך אליהם בעזרת ברגים או אבזרים העשויים לכך. הזכוכית תודבק אל מסגרת האלומיניום של האגף בשיטת STRUCTURAL SILICON GLAZING.

12.2.2.2 הנחיות לביצוע השמשות בחלונות סמויים בשיטת STRUCTURAL SILICON GLAZING יהיו על פי הנחיות לביצוע השמשות בשיטת STRUCTURAL SILICON GLAZING.

12.2.2.3 מערכת חלונות והחומרים יאושר על ידי יצרן ה-STRUCTURAL SILICON כמתאימים לשיטה זו.

12.2.2.4 זכוכית בידודית של החלון סמוי תהיה בעלת איטום משני של סיליקון. מבנה הזכוכית והחומרים המשתתפים בייצורה יאושרו על ידי יצרן ה-STRUCTURAL SILICON.

12.2.2.5 מנגנון הפתיחה של החלון יהיה בעל עצר מתכוונן ויאפשר פתיחתם כלפי חוץ במרחק משתנה. המנגנון יהיה בעל התקן ויסות של כוח ההפעלה הדרוש לפתיחת וסגירת החלון. התקן ויסות זה יופעל ע"י יצירת חיכוך, המנגנון יהיה בנוי כך שמשקלו העצמי של אגף החלון ימנע סגירה מקרית של החלון כתוצאה ממשב רוח מצויה.

12.2.2.6 בנוסף יותקנו בחלון זוג מגבילי פתיחה נקישות.

12.2.2.7 באגף של החלונות הסמויים תהיה ידית עם לפחות שתי נקודות נעילה בסף החלון ושתי נקודות נעילה במזוזות החלון.

12.2.2.8 כל האבזרים ופרזול החלון יותאמו להוראות יצרן הסדרה.

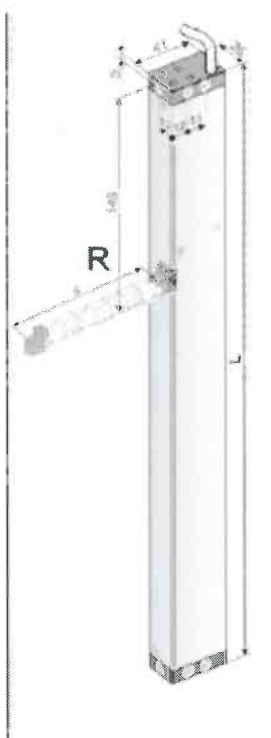
מנוע חשמלי עם נעילה בחלונות לשחרור עשן 12.2.3

בכל חלון יותקן מנוע חשמלי לפתיחה/סגירה ומנוע נעילה היקפית. 12.2.3.1

דגם מנוע חשמלי לפתיחה/סגירה יהיה כדוגמת מנוע שרשרת נירוסטה Chain drive KS2 24VDC של חב' AUMULLER. 12.2.3.2



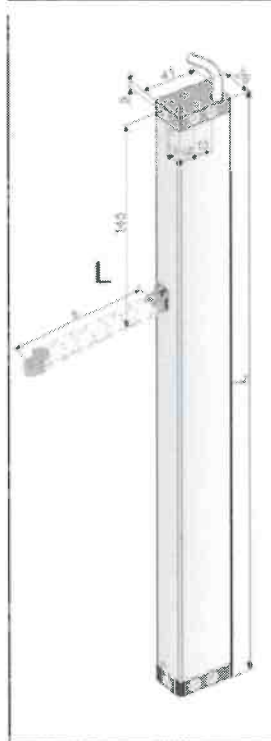
KS2 S2 24V DC R / L



- Application: Natural ventilation as single-drive
- Internal load dependend cut-off switch S2 in OPEN / CLOSE direction

TECHNICAL DATA

U_n	Rated voltage	24V DC (± 20%), max. 2 Vpp
I_n	Rated current	0,5 A
I_c	Cut-off current	0,7 A
P_n	Rated power	12 W
ED	Duty cycle	30 % (ON: 3 min./OFF: 7 min.)
	Protection rating	IP 32
	Ambient temperature range	-5 °C ... +75 °C
F_p	Pulling force max.	200 N
F_s	Pushing force	<p>s > 500 mm only for pulling application</p>
F_{pk}	Pullout force	1.800 N (fastening depended)
	Chain	Stainless steel
	Connecting cable	non-halogen, grey 2 x 0,75 mm ² - 3 m
v	Speed	χ 10,0 mm/s \geq 10,0 mm/s
s	Stroke	220 - 600 mm (± 5 %)
L	Length	see order data



- במידה וחלון יהי מעל 1100 מ"מ רוחב ייעשה שימוש מנוע כפול .
- דגם מנוע חשמלי לפתיחה/סגירה של החלון בעל רוחב מעל 1100 מ"מ יהיה כדוגמת מנוע שרשרת נירוסטה Chain drive KS2 TWIN S12 24V DC של חברת AUMULLER.



- Application: natural ventilation, SHEV, ferralux®-NSHEV
 - Internal intelligent cut-off switch S12
 - Z-Version: Programmable feedback limit position „OPEN“ and „CLOSE“ (max. 24 V, 500 mA)
- Options
- Programmable special functions
 - M-COM for automatic synchronised run of multi drive systems and automatic sequence control with FV locking drives (S3/S12 SW V2)



TECHNICAL DATA

U_N	Rated voltage	24V DC ($\pm 20\%$), max. 2 Vpp
I_N	Rated current	1,4 A
I_A	Cut-off current	2,0 A
P_N	Rated power	34 W
ED	Duty cycle	30 % (ON: 3 min/OFF: 7 min.)
	Protection rating	IP 32
	Ambient temperature range	-5 °C ... +75 °C
F_P	Pulling force max.	500 N
F_A	Pushing force	<p>$s > 600$ mm only for pulling application</p>
F_m	Puffout force	1.800 N (fastening depended)
	Chain	Stainless steel
	Connecting cable	non-halogen, grey 3 x 0,5 mm ² – 3 m Z-Version: 5 x 0,5 mm ² – 3 m
v	Speed	$s < 400$ \times 8,0 mm/s \rightarrow 8,0 mm/s $s 500 - 600$ \times 12,0 mm/s \rightarrow 8,0 mm/s
s	Stroke	200 – 600 mm (± 5 %)
L	Length	see order data
LM	Distance in between chains	see order data

12.2.3.3 דגם מנוע נעילה יהיה כדוגמת מנוע FV-2 של חבי AUMULLER המבטיח נעילה היקפית של החלון.

LOCKING DRIVE **aumüller**

FV mini 2



- **Rated voltage:** 24VDC +/- 20%
- **Residual ripple:** max. 2Vss
- **Cut-off current:** max. 0,4A
- **Current opening drive:** 4,0A
- **Stroke lengths:** 17 or 36mm
- **Stroke speed:** 1.9mm/s
- **Thrusting force:** 600N
- **Torque emergency unlocking:** 10Nm
- **Breaking force:** 1000N
- **Life:** 10.000 Cycles
- **Protection class:** IP32
- **Ambient temperature range:** -5...+75°C
- **Temperature stability:** B 300°C (EN12101-2)
- **Drive housing:** stainless steel
- **Connection lead:** Silicone 2x0,75mm², 3,0m

12.2.3.4 כל מנוע יכול מחברים מתאימים למסגרת חלון אשר מתואר לעיל. סוג המנוע יותאם למשקל כנף החלון.

12.2.3.5 הרכבת מנוע החשמלי כוללת כל האביזרים והרכיבים להשתלבות המנוע במנגנון להפעלת/סגירת הפתח, כגון שנאים, מגעונים, מחברים וכדומה.

פתיחה/סגירה של החלונות לאוורור/שחרור עשן

12.2.3.6 מפקודת מרכזת גילוי שריפות של הבניין.

12.2.3.7 ידנית ע"י מתג הפעלה מקומי.

12.2.3.8 לחצני הפעלה מקומיים לחירום.

12.2.3.9 עם קבלת מגע יבש ממערכת גילוי אש או מתזים.

תכולת העבודה

12.2.3.10 השוכר יספק את המנועים, הרכות, השנאים, מגעונים, מחברים וכל הנדרש לתפקוד המנועים.

12.2.3.11 השוכר יתקין את המנועים עם כבל חשמל חסין אש באורך של 1.5 מ'.

דלת פתיחה סביב צירי צד (תיאור כללי) 12.2.4

12.2.4.1 מערכת פרופילים - כדוגמת MP 70 של חבי טכניקה או ש"ע מאושר.

12.2.4.2 מבנה הדלת:

- הדלת בנויה ממערכת פרופילים בעלי 2 קאמרות מאלומיניום עם הפרדה תרמית בניהם.
- עובי נומינלי של דופן הפרופיל בכל נקודה שהיא במשקוף או בכנף לרבות בסיס, אחז המברשת או האטם יהיה 2 מ"מ.
- ניתן להשתמש בפרופיל סף גבוהה שחלק מהדפנות בעלות עובי דופן 1.75 מ"מ.
- מומנט האינרציה של פרופילי מסגרת כנף הדלת יהיו בעלי מומנט האינרציה לא פחות מ- 140 ס"מ⁴ סביב ציר מישור הזכוכית.
- הדלת תהיה בעלת פרופיל סף גבוה המכיל פתרון הולם לאטימות ולניקוז מים.
- הדלת תתפקד בלי להשמיע רעש או זמזום בזמן פתיחה-סגירה או בהשפעת עומסי רוח.

- 12.2.4.3 יצור הדלת :
- פרופילים אופקיים ואנכיים של הכנף והמשקוף ירותכו בפינות מפגש עם גז ארגון מצד הנסתר לעין. הריתוך יבוצע כך שלא יפגע בצבע הפרופילים.
- יצור הכנף יכלול בורג וויסות עליון על מנת לאפשר כוונון לאחר הרכבת הכנף.
- 12.2.4.4 אבזרים של הדלת :
- האטמים של הדלת יהיו עשויים מסגרת EPDM ריצפה בעלת פינות מגופרות.
- לא יורשה שימוש באטם ובפינות נפרדות.
- פינות החיבור של משקוף וכנף יהיו עשויות אלומיניום. במידה ויש בפינה ברגים, אומים, קפיצים, פינים וכדומה - הם יהיו עשויים נירוסטה לא מחלידה ולא מגנטית סגסוגת 316.
- פרופילי המערכת צריכים להיות בעלי חלל פנימי אשר מאפשר שימוש במגיף עליון סמוי.
- 12.2.4.5 צירי צד בכנפיים :
- בכל כנף יותקנו שלושה צירי צד מכאניקה Heavy Duty לדלתות אלומיניום. הצירים המותאמים לדלת ומותקנים על המשקוף והכנף בעזרת ברגים אם כיוון עצמי. לכל ציר 3 כיוונים נפרדים ובלתי תלויים. כל ציר יחובר לפרופיל כנף ומשקוף ע"י ברגים חודרים לפחות 2 דפנות של פרופיל האלומיניום, קוטר הברגים לפחות 8 מ"מ. כל כיווני הצירים בדלת יבוצעו ללא פירוקה, אלא עם פירוק כיסוי הברגים כאשר הדלת רק במצב פתוח. לציר יהיה אישור תקן RAL גרמני ל- 200,000 פעולות. אורך בורג חיבור של הצירים יהיה בעל רוטק 12 מ"מ אורך 76 מ"מ ויעבור 3 דפנות של הפרופיל.
- 12.2.4.6 המנעול ונגדי הנעילה שלו יהיו עשויים אלומיניום.
- 12.2.4.7 בסף דלת חיצונית מהצד החיצוני יותקן פרופיל אלומיניום עם אטם או מברשת (סף אקטיבי) למניעת חדירות מים ורוח דרך הסף.
- 12.2.4.8 כל החיבורים לפרופילי האלומיניום יבוצעו עם ניטים-הברגה מפליז או נירוסטה.
- 12.2.4.9 הרכבת פרזול הדלתות :
- חריצים לאביזרים נגד פריצה, מנעולים ולצילינדר יכורסמו בעזרת ציוד מתאים וצורתם תתאים לצורת המנעול והצילינדר. החלק הנגדי ללשון ולבריש המנוע המותקן במזוזה יתאים לפרופיל בו הוא מותקן.
- הידוק ברגים של פרזול הדלת יבוצע עם שימוש בדבק למניעת פתיחה עצמית של הברגים גדם Cyberbond TM 66 לנירוסטה מרוח על כל בורג לפחות על שני כרכים.
- כל החיבורים לפרופילי האלומיניום יבוצעו עם ניטים-הברגה מפליז או נירוסטה.
- העברת מתח למנעולים חשמליים
- העברת מתח ממשקוף לכנף תבוצע ע"י מעביר מתח בתוך צינורית גמישה עשויה מתכת לא מחלידה ועמידה לאורך לפחות 10 שנים בתנאי עבודה קשים.
- פתיחה ע"י מפתח מייסטר
- כל הצילינדרים של כל המנעולים יהיו מצוידים ברב מפתח מייסטר לפי מוגדר ע"י הנהלת המקום. נציג המזמין ימסור לשוכר כמות המפתחות הנדרשים להספקה.

- דלת דו-כנפית עם כנף פעילה וכנף מקובעת D1** 12.2.5
- 12.2.5.1 מפרט הדלת להלן בנוסף למתואר לעיל ל"דלת פתיחה סביב צירים".
- 12.2.5.2 הדלת תכלול 2 כנפיים – כנף פעילה וכנף מקובעת עם בריחים.
- 12.2.5.3 פרזול של הכנף הפעילה :
- מגיף עליון נסתר דוגמת דגם BOXER 2-4 או שו"ע מאושר כולל כל הפונקציות המתוארות לעיל בסעיף "דלת פתיחה סביב צירים".
 - ידיות צינור אנכי קבועות חיצונית ופנימית מאלומיניום בגמר אנודייז 15 מיקרון. חיבור הידיות באמצעות מוט הברגה ייעשה עם דבק Cyberbond TM 66 לאלומיניום מרוח על כל בורג לפחות על שני כרכים.
 - 2 מנעולים עם נעילות רב נקודתיות של חברת KfV עם חזית נירוסטה כולל נגדיים ובריחי נעילה עשויים מנירוסטה עם אפשרויות כיוונון. מנעול לשון דגם AS 9600 ומנעול לשון דגם AS 2300 של חברת KfV. כל חלקי המנעולים יהיו מותאמים לסביבה קורוזיבית חמורה. מנעול אחד יורכב במפלס כ-100 ס"מ מעל פני הריצוף ויהיה בעל צילינדר, לשונית רול ובריח נעילה. מנעול שני יורכב במפלס כ-180 ס"מ מעל פני הריצוף ויהיה בעל בריח נעילה וצילינדר.
- 12.2.5.4 פרזול כנף פסיבית :
- בריחים עליון-תחתון עשויים נירוסטה לא מגנטית או פלז או אלומיניום בגמר אנודייז לפחות 20 מיקרון. הבריחים יהיו כבדים מותאמים למבנה ומשקל הכנף. קוטר פין הבריח - לפחות 12 מ"מ.
 - נגדי לבריחים בצורת כוס עשוי נירוסטה לא מגנטית או פלז או אלומיניום. הנגדי התחתון יהיה מחובר באופן יציב ובטוח לתשתית יציבה לא מחלידה. הנגדי התחתון לא יבלוט ממישור ריצוף חוץ.
- דלת מילוט דו-כנפית D2** 12.2.6
- 12.2.6.1 דלת מילוט דו-כנפית תכלול שתי כנפיים - כנף פעילה וכנף פסיבית. כל כנף תהיה בעלת ידית מילוט. כנף פעילה תהיה בעלת ידית קבועה חיצונית ומנעול-צילינדר דו-צדדי. מפגש בין שתי הכנפיים ייעשה עם פרופילי שולבים כך שהכנף הפעילה תהיה חיצונית ביחס לכנף פסיבית.
- 12.2.6.2 הדלת תורכב בפתח קיר מסך.
- פרזול של הדלת**
- 12.2.6.3 מחזיר עליון לדלת דו-כנפית עם זרוע מחוזקת ומתאם סגירה דגם TS 5000 ISM של חבי GEZE או שו"ע מאושר. התקנת המחזיר תבוצע ע"י מתקין מורשה של הספק. השוכר ימסור אישור של ספק בכתב כי המחזיר הותקן על ידו ובהתאם להנחיות יצרן. המחזיר יהיה בעל התכונות הבאות :
- דרגת מומנט ניתנת לויסות בין 6 ל - 2.
 - ויסות מהירות הסגירה.
 - ויסות מהירות הטריקה – BACK CHECK.
 - החזקה ב"מצב פתוח" בזווית ניתנת לכיוון - HOLD OPEN.
 - מהירות סגירה מבוקרת בכל קשת הפתיחה של הדלת.
- 12.2.6.4 פרזול של כנף פעילה :
- מהצד החיצוני בכנף הפעילה ידית צינור קבועה אנכית מאלומיניום בגמר אנודייז 25-30 מיקרון. קוטר צינור הידית 32 מ"מ אורך הידית לכל גובה הדלת.
 - חיבור הידיות באמצעות מוט הברגה ייעשה עם בדבק Cyberbond TM 66 לאלומיניום על כל בורג לפחות על שני כרכים.
 - מנעול חבוי עם נעילה אנכית וצילינדר דגם 01.136.3500.426 של חבי WSS או שו"ע מאושר.
 - ידית מילוט מחוברת למנעול חבוי דגם 01.680.9200.426 של חבי WSS או שו"ע מאושר.
- 12.2.6.5 פרזול כנף פסיבית :
- מנעול חבוי עם נעילה אנכית ללא צילינדר דגם 01.144.3500.426 של חבי WSS או שו"ע מאושר.
 - ידית מילוט דגם 01.682.200.426 של חבי WSS או שו"ע מאושר.

<u>דלת מילוט חד-כנפית D3</u>	12.2.7
מפרט הדלת להלן בנוסף למתואר לעיל ל"דלת פתיחה סביב צירים".	12.2.7.1
הדלת תכלול כנף אחת פתיחה החוצה.	12.2.7.2
פרזול של הדלת :	12.2.7.3
- מחזיר עליון לדלת חד-כנפית TS 5000 עם זרוע מחוזקת T-STOP של חבי GEZE או ש"ע מאושר. התקנת המחזיר תבוצע ע"י מתקין מורשה של הספק. השוכר ימסור אישור של ספק בכתב כי המחזיר הותקן על ידו ובהתאם להנחיות יצרן.	
- מהצד החיצוני ידית צינור קבועה אנכית מאלומיניום בגמר אנודייז 25 מיקרון. קוטר צינור הידית 32 מ"מ אורך הידית לכל גובה הדלת.	
- מנעול חבוי עם בריחים אנכי ואופקי וצילינדר ניתן להפעלה מכאנית או חשמלית מרכז צילינדר 35 מ"מ. מק"ט 01.154.3500.426 של חבי WSS או ש"ע מאושר.	
- ידית מילוט מחוברת למנעול חבוי דגם 01.680.9200.426 של חבי WSS או ש"ע מאושר.	
- צילינדר מהצד הפנימי יכלול פרפר קבוע.	
- הצילינדר יהיה מצויד במפתח מייסטר עפ"י הגדרות ביה"ח.	
<u>דלת חד-כנפית רגילה D4</u>	12.2.8
מפרט הדלת להלן בנוסף למתואר לעיל ל"דלת פתיחה סביב צירים".	12.2.8.1
הדלת תכלול כנף אחת פתיחה רגילה נפתחת החוצה.	12.2.8.2
הדלת תורכב בפתח קיר מסך.	12.2.8.3
פרזול של הכנף :	12.2.8.4
- מגיף עליון נסתר דוגמת דגם BOXER 2-4 של חבי GEZE או ש"ע מאושר כולל כל הפונקציות המתוארות לעיל בסעיף "דלת פתיחה סביב צירים".	
- ידית קבועה פנימית וחיצונית בצורה לפי מופיע בחזית הדלת: ידית-צינור אנכי מאלומיניום. קוטר צינור הידית 32 מ"מ אורך, הידית לכל גובה הדלת.	
- 2 מנעולים עם נעילות רב נקודתיות של חברת KfV עם חזית נירוסטה כולל נגדיים ובריחי נעילה עשויים מנירוסטה עם אפשרויות כיוונון. מנעול לשון דגם AS 9600 ומנעול לשון דגם AS 2300 של חברת KfV. כל חלקי המנעולים יהיו מותאמים לסביבה קורוזיבית חמורה. מנעול אחד יורכב במפלס כ-100 ס"מ מעל פני הריצוף ויהיה בעל צילינדר, לשונית רול ובריח נעילה. מנעול שני יורכב במפלס כ-180 ס"מ מעל פני הריצוף ויהיה בעל בריח נעילה וצילינדר.	
<u>דלת נגררת אוטומטית קורסת 2 כנפיים D5</u>	12.2.9
הדלת תהיה בעלת 1 כנף נגררת קורסת ו-1 קבועה קורסת עם מנגנון ופרופילים תהיה כדוגמת תוצרת GEZE גרמניה.	12.2.9.1
דגם הדלת GE50N 11 BO W תוצרת GEZE גרמניה .	12.2.9.2
הדלת כוללת קורה אופקית מפרופיל עמוד קיר מסך אשר נדרשת לתליית מנגנון עליון בהתאם לתכנון המצ"ב. הקורה תחובר לעמודי קיר המסך באמצעות "סליב" מרותך עם ארגון לעמודים.	12.2.9.3
<u>מנגנון :</u>	
המנגנון כולל כל המרכיבים יהיה עמיד סביבה קורוזיבית ימית חמורה.	12.2.9.4
מערכת הנעה לעבודה מאומצת תהיה כדוגמת תוצרת GEZE גרמניה מדגם EC DRIVE בעלת כושר נשיאה של עד 240 ק"ג (120 ק"ג כול כנף).	12.2.9.5
אישור "מכון התקנים הישראלי" למערכת ההינע במתח נמוך.	12.2.9.6
מנגנון "קריסה" מתוצ' GEZE גרמניה לאגפים הנגררים והקבועים.	12.2.9.7
פיקוד מיקרופרוססור, מנגנון החזרה עצמית במקרה של פגיעה בגוף זר.	12.2.9.8
תא פוטו אלקטרי להגנה.	12.2.9.9
מכסה מקורי לפתיחה צירית של 180 מעלות עם עזרי תמיכת פתיחה מובנים במנגנון .	12.2.9.10

- 12.2.9.11 בורר מצבי עבודה דיגיטאלי 6 מצבים כולל פונקציה להצפנת שימוש .
- 12.2.9.12 סוללה לפתיחת חרום במקרה של הפסקת חשמל / להפעלה רצופה עד כ-30 ד'
- 12.2.9.13 יח' ניתוק אוטומטית בפתיחת בהלה .
- 12.2.9.14 מנעול אלקטרו מכאני מובנה במנגנון + ידית נטרול .
- 12.2.9.15 על המנגנון לכלול אמצעי חומרה למערכת PC לבקרה על המנגנון (פתיחה/סגירה-מהירות).
- 12.2.9.16 חומרה שכוללת כרטיס לבקרת דלת ממחשב מרכזי.
- גלאי רדאר**
- 12.2.9.17 לכניסה וליציאה גלאי רדאר משולב עם וילון בטיחות דגם gc 365 r של חב' geze נושא אישור "משרד התקשורת".
- נעילה נגד פריצה**
- 12.2.9.18 מנעול אלקטרו-מכני combi look (המבצע בפעולה אלקטרו-מכאנית נעילה גרירה וגם נעילה של הפתיחה הצירית לבהלה) + ידית לניטרול במשיכה.
- 12.2.9.19 סוללת גיבוי לשחרור הנעילה בהעדר מתח חשמלי .
- אגפים נגרר /קבוע**
- 12.2.9.20 פרופילי האגף הנגרר והקבוע יהיו מסדרת GE 50 N תהיה כדוגמת תוצרת GEZE עם שולב מקורי לאטימה בנקודת ההשקה עם הפתח ע"י אטם מטיפוס "סנפיר".
- 12.2.9.21 פרופילי הדלת יהיו בעלי פתרון אטימה בנקודת המפגש בין האגפים הנגררים באמצעות אטמים במפגש כמור וקעור .
- 12.2.9.22 מוביל רצפה מובנה וסמוי בפרופיל התחתון לכל אורכו , הניתן להחלפה ללא צורך בפרוק האגף הנגרר.
- 12.2.9.23 מסילת רצפה שקועה , מוביל אוקולון עם מפחית חיכוך מובנה .
- 12.2.9.24 מנעול מרכזי עם לשון נופלת מובנה בפרופיל מרכזי של האגף הנגרר.
- זכוכית**
- 12.2.9.1 זכוכית רבודה בעובי 6+1.52+6 מ"מ לפחות.
- 12.2.9.2 זיגוג במישור פני הפרופיל ע"פ תקן – FINGER safety.
- 12.2.9.3 סרגלי זיגוג בצד אחד בלבד.
- דלת נגררת אוטומטית 2 כנפיים D6**
- 12.2.10.1 הדלת תהיה בעלת 2 כנפיים נגררות עם מנגנון ופרופילים תהיה כדוגמת תוצרת GEZE גרמניה.
- 12.2.10.2 דגם הדלת ESG כדוגמת תוצרת GEZE גרמניה.
- 12.2.10.3 הדלת כוללת קורה אופקית מפרופיל עמוד קיר מסך אשר נדרשת לתליית מנגנון עליון בהתאם לתכנון המצ"ב. הקורה תחובר לעמודי קיר המסך באמצעות "סליב" מרותך עם ארגון לעמודים.
- מנגנון :**
- 12.2.10.1 המנגנון כולל כל המרכיבים יהיה עמיד סביבה קורוזיבית ימית חמורה.
- 12.2.10.2 מערכת הנעה לעבודה מאומצת תהיה כדוגמת תוצרת GEZE גרמניה מדגם EC DRIVE בעלת כושר נשיאה של עד 120 ק"ג (משקל הכנף).
- 12.2.10.3 אישור "מכון התקנים הישראלי" למערכת ההינע במתח נמוך.
- 12.2.10.4 פיקוד מיקרופרוססור, מנגנון החזרה עצמית במקרה של פגיעה בגוף זר.
- 12.2.10.5 תא פוטו אלקטרי להגנה.
- 12.2.10.6 מכסה מקורי לפתיחה צירית של 180 מעלות עם עזרי תמיכת פתיחה מובנים במנגנון .
- 12.2.10.7 בורר מצבי עבודה דיגיטאלי 9 מצבים כולל פונקציה להצפנת שימוש .

- 12.2.10.8 סוללה לפתיחת חרום במקרה של הפסקת חשמל / להפעלה רצופה עד כ-30 ד' .
- 12.2.10.9 מנעול אלקטרו מכאני מובנה במנגנון + ידית נטרול .
- 12.2.10.10 על המנגנון לכלול אמצעי חומרה למערכת PC לבקרה על המנגנון (פתיחה/סגירה-מהירות).
- 12.2.10.11 חומרה שכוללת כרטיס לבקרת דלת ממחשב מרכזי.
- גלאי רדאר**
- 12.2.10.12 לכניסה וליציאה גלאי רדאר משולב עם וילון בטיחות דגם gc 365 r של חב' geze נושא אישור "משרד התקשורת".
- אגפים נגררים**
- 12.2.10.13 פרופילי האגפים הנגררים יהיו מסדרת ESG תהיה כדוגמת תוצרת GEZE עם שולב מקורי לאטימה בנקודת ההשקה עם הפתח ע"י אטם מטיפוס "סנפיר".
- 12.2.10.14 פרופילי הדלת יהיו בעלי פתרון אטימה בנקודת המפגש בין האגפים הנגררים באמצעות אטמים במפגש כמור וקעור .
- 12.2.10.15 מוביל רצפה מובנה וסמוי בפרופיל התחתון לכל אורכו , הניתן להחלפה ללא צורך בפרוק האגף הנגרר.
- 12.2.10.16 מסילת רצפה שקועה , מוביל אוקולון עם מפחית חיכוך מובנה .
- 12.2.10.17 מנעולי רצפה מובנים בפרופיל התחתון של האגף הנגרר.
- זכוכית**
- 12.2.10.18 זכוכית רבודה בעובי 6+1.52+6 מ"מ לפחות.
- 12.2.10.19 זיגוג במישור פני הפרופיל ע"פ תקן – FINGER safety.
- 12.2.10.20 סרגלי זיגוג בצד אחד בלבד.
- דלת נגררת אוטומטית חד כנפית D7**
- 12.2.11.1 הדלת תהיה בעלת 1 כנף נגררת עם מנגנון ופרופילים תהיה כדוגמת תוצרת GEZE גרמניה.
- 12.2.11.2 גם הדלת ESG כדוגמת תוצרת GEZE גרמניה.
- 12.2.11.3 הדלת כוללת קורה אופקית מפרופיל עמוד קיר מסך אשר נדרשת לתליית מנגנון עליון בהתאם לתכנון המצ"ב. הקורה תחובר לעמודי קיר המסך באמצעות "סליב " מרותך עם ארגון לעמודים.
- 12.2.11.4 המצ"ב. הקורה תחובר לעמודי קיר המסך באמצעות "סליב " מרותך עם ארגון לעמודים.
- מנגנון :**
- 12.2.11.5 המנגנון כולל כל המרכיבים יהיה עמיד סביבה קורוזיבית ימית תמורה.
- 12.2.11.6 מערכת הנעה לעבודה מאומצת תהיה כדוגמת תוצרת GEZE גרמניה מדגם EC DRIVE בעלת כושר נשיאה של עד 120 ק"ג (משקל הכנף).
- 12.2.11.7 אישור "מכון התקנים הישראלי " למערכת ההינע במתח נמוך.
- 12.2.11.8 פיקוד מיקרופרוססור, מנגנון החזרה עצמית במקרה של פגיעה בגוף זר.
- 12.2.11.9 תא פוטו אלקטרי להגנה.
- 12.2.11.10 מכסה מקורי לפתיחה צירית של 180 מעלות עם עזרי תמיכת פתיחה מובנים במנגנון .
- 12.2.11.11 בורר מצבי עבודה דיגיטאלי 6 מצבים כולל פונקציה להצפנת שימוש .
- 12.2.11.12 סוללה לפתיחת חרום במקרה של הפסקת חשמל / להפעלה רצופה עד כ-30 ד' .
- 12.2.11.13 יח' ניתוק אוטומטית בפתיחת בהלה .
- 12.2.11.14 מנעול אלקטרו מכאני מובנה במנגנון + ידית נטרול .
- 12.2.11.15 על המנגנון לכלול אמצעי חומרה למערכת PC לבקרה על המנגנון (פתיחה/סגירה-מהירות).
- 12.2.11.16 חומרה שכוללת כרטיס לבקרת דלת ממחשב מרכזי.

גלאיי רדאר

12.2.11.17 לכניסה וליציאה גלאי רדאר משולב עם וילון בטיחות דגם gc 365 r של חב' geze נושא אישור "משרד התקשורת".

נעילה נגד פריצה

12.2.11.18 מנעול אלקטרו-מכני combi look (המבצע בפעולה אלקטרו-מכאנית נעילה גרירה וגם נעילה של הפתיחה הצירית לבהלה) + ידית לניטרול במשיכה.

12.2.11.19 סוללת גיבוי לשחרור הנעילה בהעדר מתח חשמלי .

אגף נגרר

12.2.11.20 פרופילי האגף הנגרר יהיו מסדרת GE 50 G תהיה כדוגמת תוצרת GEZE עם שולב מקורי לאטימה בנקודת ההשקה עם הפתח ע"י אטם מטיפוס "סנפיר".

12.2.11.21 פרופילי הדלת יהיו בעלי פתרון אטימה בנקודת המפגש בין האגפים הנגררים באמצעות אטמים במפגש כמור וקעור .

12.2.11.22 מוביל רצפה מובנה וסמוי בפרופיל התחתון לכל אורכו , הניתן להחלפה ללא צורך בפרוק האגף הנגרר.

12.2.11.23 מסילת רצפה שקועה , מוביל אוקולון עם מפחית חיכוך מובנה .

12.2.11.24 מנעול מרכזי עם לשון נופלת מובנה בפרופיל מרכזי של האגף הנגרר.

זכוכית

12.2.11.25 זכוכית רבודה בעובי 6+1.52+6 מ"מ לפחות.

12.2.11.26 זיגוג במישור פני הפרופיל ע"פ תקן – FINGER safety.

12.2.11.27 סרגלי זיגוג בצד אחד בלבד.

דלת זכוכית נאספת D8

12.2.12.1 הדלת כוללת 4 אגפים נאספים.

12.2.12.2 יצור הפריט יותאם להוראות יצרן מערכת הדלת.

12.2.12.3 הדלת תהיה דוגמת דלתות נאספות של חב' HSW-G DORMA עם פרופילי אטימה בהיקף מסדרת LINE או שו"ע.

12.2.12.4 הדלת כוללת קונסטרוקציה אופקית עליונה מאלומיניום נושאת לצורך חיבור מסילה עליונה של הדלת וכל האביזרים הנדרשים לתפקוד הדלת.

12.2.12.5 כל האביזרים הדלת יהיו עשויים אלומיניום או פליז או נירוסטה 316 לפחות.

12.2.12.6 זכוכית בכל האגפים שקופה מחוסמת בעובי 12 מ"מ עם פיאות מלוטשות עם הברקה.

חלון הזזה

12.2.13.1 החלון יכול חלק עליון חלון הזזה בעל 2 או 3 כנפיים מזוגגות נגררות .

12.2.13.2 החלון יהיה בעל פרופילים עם THERMAL BREAK.

12.2.13.3 מערכת פרופילים של החלון - אורן של חב' אלובין ש"ע מאושר.

12.2.13.4 החלון יורכב בתוך סריג פרופילי קיר מסך.

12.2.13.5 סף החלון ירותק אל פרופיל אופקי של קיר המסך באופן יציב. אין להחדיר ברגים דרך אזורי הסף המשמשים לניקוז מים. יש לייצב את סף החלון באמצעות פרופיל U או זוויתן מאלומיניום.

12.2.13.6 הרכבת החלון בפתח תבוצע ע"י ברגיי נירוסטה לא מחלידה ולא מגנטית בהתאם לדרישות ת"י 4068: מרחק מהפינות עד 20 ס"מ, מרחק בין הברגים - עד 50 ס"מ. ברגיי עיגון החלון יהיו מיייתדים בעלי קוטר לפחות 8 מ"מ. השוכר יבצע הידוק חורי הקיר הבנוי עם דבק צמנטי על בסיס PVA למניעת שליפת הברגים עקב התפוררות הקיר.

12.2.13.7 יצור החלון יותאם לדרישות ת"י והוראות יצרן הפרופילים .

- 12.2.13.8 סף החלון יבוצע מפרופיל חלול דרכו ינוקזו המים כלפי חוץ. הסף יורכב על פרופיל מוגבה למפלס בטיחותי בהתאם לתכנון המצ"ב.
- 12.2.13.9 חור ניקוז בסף החלון יהיו מרכזי בעלי פינות מעוגלות ומידותו תאפשר ניקוז מים מושלם. החור יבוצע עם מבלט מתאים בהתאם להנחיות יצרן המערכת.
- 12.2.13.10 אין להחדיר ברגים דרך אזורי הסף המשמשים לניקוז מים.
- 12.2.13.11 שולבי החלון יכללו שולב מחוזק פנימי.
- 12.2.13.12 בין המזוזות לבין הסף ובין המזוזות לבין המשקוף תוכנס רפידה של EPDM מוקצף אשר תפקידה לאטום את המשיק שבין הפרופילים. אל תוך קצות פרופיל הסף יוחדרו פיסות של EPDM מוקצף אשר יאטמו בעזרת עיסת סיליקון אל הדפנות הפנימיות של הפרופיל כך שיווצרו שני פקקים האוטמים את חלל הפרופיל.
- 12.2.13.13 מברשות אטימה יהיו מברשות יצוקות, בעלות סנפיר פלסטי הבולט 1.5 עד 2 מ"מ מעל גופה הזיפים, יותקנו באגפים.
- 12.2.13.14 אטמים בפרופילי החלון, בשולבים ובמסגרת הכנפיים יהיו אטמים יצוקים דו-קומפוננטים תוצ' חב' SCHLEGEL-GIESSE או ש"ע מאושר.
- 12.2.13.15 אטמי הזיגוג יהיו עשויים EPDM ועוביים לא יפחת מ - 2.5 מ"מ.
- 12.2.13.16 בכל כנף יותקן זוג גלגלים כפולים מתכווננים מתאימים עד משקל כנף 200 ק"ג;
- 12.2.13.17 גלגלים בכנפיים יותאמו למשקל ומידות הכנפיים כך שתאפשר הזזה קלה ללא מאמץ יתר.
- 12.2.13.18 הגלגלים יהיו בעלי מסבים כדוריים סגורים וממולאים במשחת סיכה (גריז). הגלגילון יהיה ניתן לפירוק ולהחלפה ללא צורך בפירוק מסגרת האגף. בכל גלגל יהיו צמד גלגילונים מותקנים על גבי גשר המחובר בציר אל בין הגלגל באופן שיבטיח מגע רצוף של כל ארבעת הגלגילונים עם המסילה בכל עת.
- 12.2.13.19 כיסויי הפלסטיק המכסים את החריצים ואת ראשי הברגים באגפים יהיו מחוזקים למקומם באופן יציב.
- 12.2.13.20 בחלון יהיו כולאים מעל שני אגפים הנגררים, שמונעים את אפשרות עקירתם מנתיביהם.
- נעילה**
- 12.2.13.21 פירוט אביזרי נעילה:
- 12.2.13.22 בכל כנף סגר שטוח עשוי אלומיניום + 2 לשוניות נעילה. הסגר יהיה עשוי אלומיניום בגמר אנודייז טבעי זהה לגמר הפרופילים.
- 12.2.13.23 בכנף חיצונית יורכב סגר כנ"ל בעל צילינדר לנעילה למזוזות. כנף חיצונית מתוכננת לפתיחה לניקוי בלבד.
- 12.2.13.24 במסילת החלון יורכבו 2 סטופרים ניתנים לפירוק עשויים יציקת אלומיניום למניעת פגיעת אצבעות והגבלת פתיחה עפ"י החלטת המזמין. הסטופרים יפורקו לצורך ניקוי.

<u>רפפות קבועות R1</u>	12.2.14
רפפות הקבועות יהיו כדוגמת מערכת 16X של חב' אקסטל או ש"ע.	12.2.14.1
צפיפות פרופילי הרפפות תהיה 5 ס"מ. לא יהיו קיטועים בפרופילי הרפפות לכל רוחב הפתח.	12.2.14.2
הרפפות יורכבו במסגרת אלומיניום של חלון סמוי ממערכת קיר מסך. חיבור פינות המשקוף יהיה ב-45° ויעשה באמצעות פינות קשר מתאימות. קווי ההשקה בין חלקי המשקוף יהיו ללא בליטות ורווחים.	12.2.14.3
פינות משקוף של מסגרת חלון סמוי יהיו אטומים עם סרט בוטילי מצופה כדוגמת פויל אלומיניום בעובי 1.5 מ"מ תוצ' חב' SCAPA או ש"ע מאושר.	12.2.14.4
לצורך חיזוק פרופילי הרפפות יבוצע חיזוק פנימי מהצד הפנימי. מרחק מירבי בין החיזוקים יהיה 50 ס"מ. אל הפרופיל האנכי יחוברו פרופילים להידוק הרפפות.	12.2.14.5
מהצד הפנימי של הרפפות תורכב רשת קבועה נגד יתושים שתבטיח הגנה מושלמת מפני חדירת מעופפים, חרקים וציפורים פנימה.	12.2.14.6
חורי ניקוז בסף היחידה יבוצעו עפ"י הנחיות יצור חלונות סמויים.	12.2.14.7
חלון הרפפות יהיה אטום לחדירות מים פנימה.	12.2.14.8
<u>רפפות קבועות R2</u>	12.2.15
פרופילי רפפות יהיו כדוגמת פרופיל אופקי חלול 70/20/1.5 של חב' "חצרות אביגדור" או ש"ע מאושר.	12.2.15.1
צפיפות פרופילי הרפפות תהיה 6.5 ס"מ. לא יהיו קיטועים בפרופילי הרפפות לכל רוחב הפתח.	12.2.15.2
הרפפות יורכבו בין פרופילי 100/20 אלומיניום.	12.2.15.3
בפרופילים 100/20 יבוצע חיתוך לייזר עבור פרופילי הרפפות. החיתוך יהיה מדויק לפי חתך פרופיל הרפפה.	12.2.15.4
פרופילים אופקיים 70/20 יהיו חבוקים בין הפרופילים 100/20.	12.2.15.5
מסגרת הרפפות תחובר לסריג פרופילי קיר מסך.	12.2.15.6
מהצד הפנימי של הרפפות תורכב רשת קבועה נגד יתושים שתבטיח הגנה מושלמת מפני חדירת מעופפים, חרקים וציפורים פנימה.	12.2.15.7

הנחיות שילוט

יריד המזרח
וצפון נמל ת"א



Beckwith Cohen Architects



בעל עסק,
שלום רב

כל בעל עסק במתחם צפון הנמל המבקש להקים שילוט בחזית המבנה מחויב להגיש בקשה לאישור שילוט, רק לאחר קבלת אישור להקמת שילוט וכל בעל העסק להקינו.
להלן מפרט לביצוע השילוט, מפרט זה כולל הנחיות, תרשימים ושרטוטים ויש להקפיד לעבור עליו היטב לפני הגשת הבקשה לאישור השילוט.

1- פורמט בקשה:

הגשת הבקשה לאישור השילוט תבצע בפורמט אחיד הכולל 2-דפים בגודל 4A שימולאו על ידי בעל העסק המבקש להקים שלט לפי ההנחיות לעיל.
שני העמודים הנ"ל יועברו לבעל העסק בהתאם למיקום העסק במתחם והוא אחראי למלאם לפי ההנחיות המצורפות

2- הנחיות למילוי הבקשה:
את הבקשה לאישור השילוט יש למלא בכתב קריא וברור ובהתאם להנחיות, דוגמא למילוי בקשה לשילוט מצורפת להנחיות אלו וכמו כן גם בקשה ריקה.

דף ראשון:
תאריך הבקשה- בדף הראשון של הבקשה יש למלא את התאריך המלא  של אותו היום בו מגיש בעל העסק את הבקשה.

- מספר הבקשה- מספר הבקשה נועד לקטלג את הבקשה והוא בנוי מ- 4-זוגות מספרים כאשר הזוג השמאלי ביותר הוא מספר המבנה ו- 3הזוגות מימין מייצגים את התאריך. למשל: אם העסק ממוקם במבנה 25-והגשת הבקשה היא בתאריך 1.6.2013-מספר הבקשה יהיה 13.06.01.25

- מספר מבנה- במספר המבנה יש לציין את המספר לפי התרשימים המצורף בעמוד

- שם העסק- שם העסק כעברית ובאנגלית אם מופיע באנגלית על גבי השלט

- שם מגיש הבקשה, פרטיו וחתימתו- שמו הפרטי ומשפחה של מגיש הבקשה, כתובת וטלפון לצורך איתור במקרה הצורך וחתימה

- תרשימים החזית הרלוונטית עליה מבוקש השלט בו יסמן בעל העסק בעט את מקום בו מיועד השילוט

- תיאור מילולי וגרפי של השלט המסביר מאיזה חומר עשוי, צבע, שקיפות, גודל וכל פרט נוסף הקיים בשלט



Beckwith Cohen Architects

תל אביב
יפו
AVIV
YAFU



אתרים
ATARIM
התכנון והקניין
של המבנים והסביבה
TEL AVIV
CONSULTING



הנמל
צפון
•
המזרח
יריד

ס ל י ש ו ת ה

דף שלישי:
המבקש יגיש הדמיה הכוללת צילום החזית עם הצבת השלט כפי שראה במציאות, הדמיה זו תכלול את כל פרטי השלט כולל צבעים, מידות, שקיפות, מלל וכו'.

3- הנחיות להגשה:
לאחר מילוי הבקשה ודרישות המפרט יש להגישה למתכנן בארבעה עותקים בדפי A4 ובצבע.
כל בקשה תיבדק לגופה ורשאי המתכנן לדרוש שינויים נוספים בשילוט גם אם השילוט מקיים את כל התנאים במפרט. לאחר בדיקה ובמידה והשלט מקבל את אישור המתכנן יחתום המתכנן על כל אחד משלושת העמודים במקום המיועד לכך.
עותק אחד יישאר אצל המתכנן, עותק אחד יועבר לעירייה, אחד לאתרים ואחד ישמור בעל העסק.

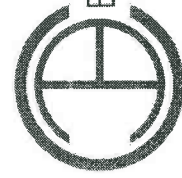
4- הנחיות לביצוע והתקנת השילוט:
השילוט במתחם יתבצע בשלושה אופנים:

סוג א' - שילוט אופקי ומקביל למבנה, בנוי מאותיות בודדות המותקנות על גבי הטיח, עשויות פרספקס או פ.ו.י.ס, אטומות או שקופות למחצה, מוארות מבפנים או מאחור ובלטות 15-20" לכל היותר מפני הטיח.
על החיווט להיות נסתר מהעין וההתקנה צריכה להיות נקייה- ללא פסי מתכת מאחור, קופסאות או משטחים מכל סוג.
גובה השלט יתבצע לפי הדוגמות המצורפות להנחיות אלו ואורכו לפי הנחיות המתכנן לגבי אותה החזית שבה השלט מבוקש.

סוג ב' - שילוט תלוי מחזית המבנה על ידי מוט נירוסטה בקוטר 40-60"מ, המוט יעוגן לקיר, מאחורי הטיח, באמצעות עוגנים מנירוסטה בעומק המבטיח את יציבותו של השלט ועמידתו בתנאי מזג האוויר הקשים.
מידות פני השלט 60X40 ס"מ ויהיה עשוי קקופסת פח מגולוון תלווה מעמוד הנירוסטה ע"י כבלי נירוסטה, בגימור צבע ובעובי 5-8"מ עם חיתוך ליידר של שם העסק ותאורה פנימית. אורך מוט הנירוסטה יהיה 80-100"מ.

סוג ג' - שילוט מאותיות בודדות על גבי הטיח או על גבי לוח (לשיקול אדריכל הנמל) לצד דלת הכניסה לעסק, אם בלי תאורה.
מידות פני השלט 60X40 ס"מ וגובהו יתבצע לפי הנחיות המתכנן לגבי אותה החזית שבה השלט מבוקש.

לאחר כל התקנה יש לבצע תיקונים בטיח במידה ונדרש ולהשאיר את החזית ללא חורים, פגמים, כתמים וכו'.



Beckwith Cohen Architects



תל אביב-יפו
AVIV-YAFO
YAFU



אתרים
ATARIM



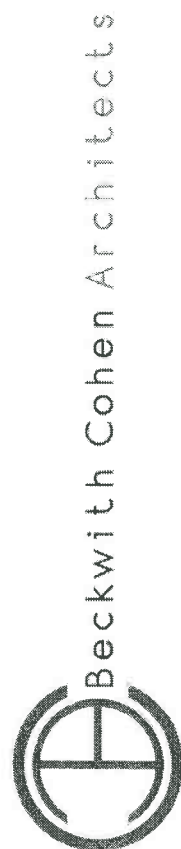
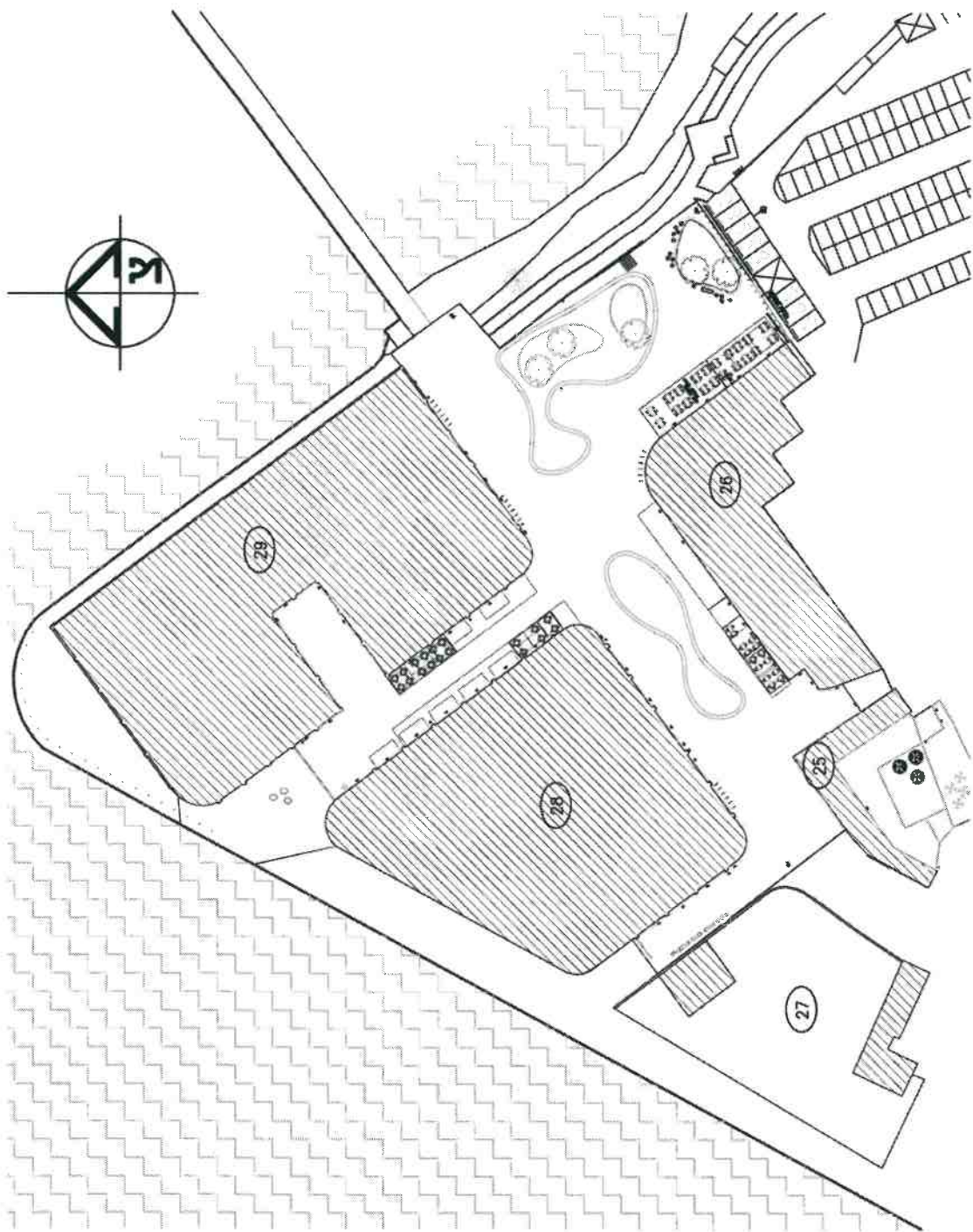
יריד
המזרח
•
צפון
הנמל

ט ו ל י ש ת ו ה

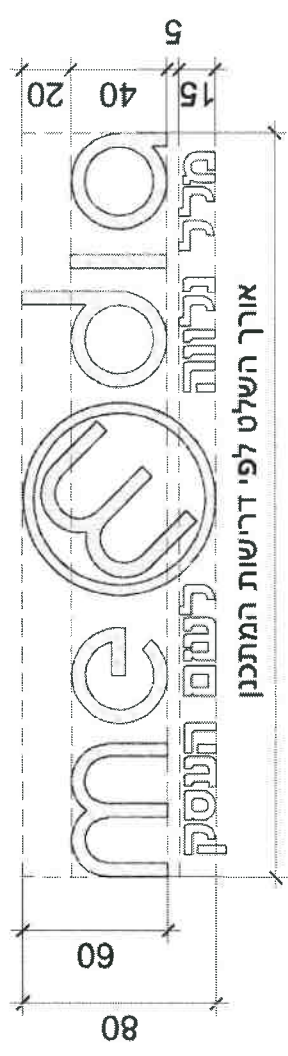
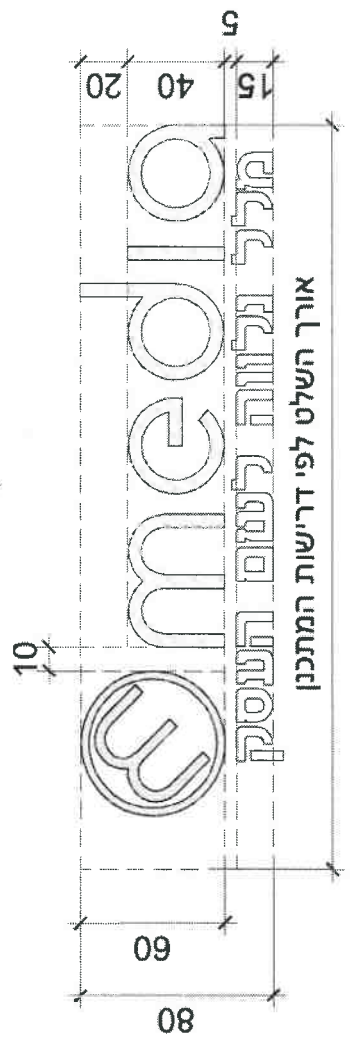
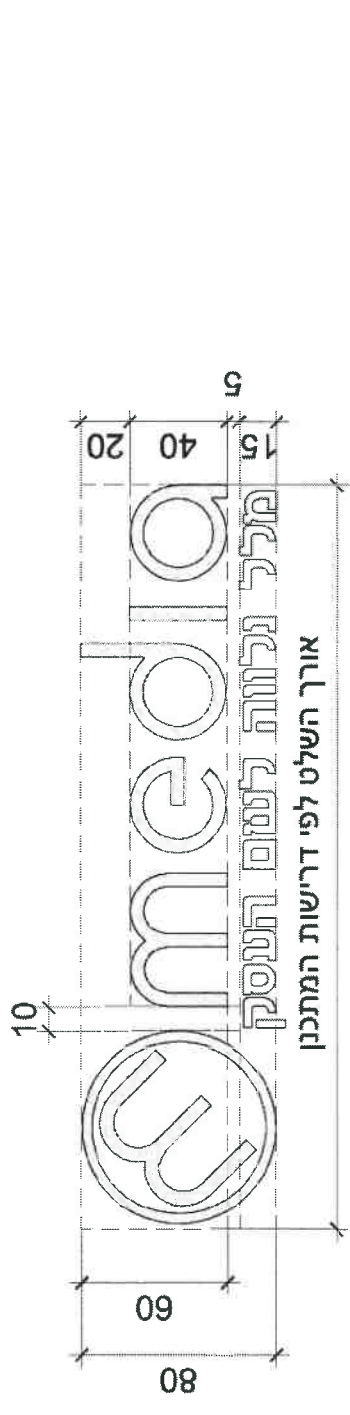
סוּלֵי שֵׁתוּחַ הַה

יריד
המזרח
•
צפון
הנמל

תרשים צפון הנמל
בבקשה לאשור השולוט
יש לציון את מספר המבנה
לפי המספרים המצויינים
בתרשים המצורף.



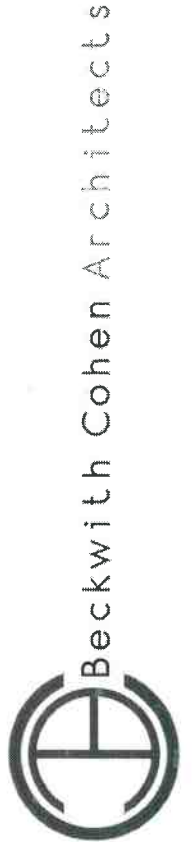
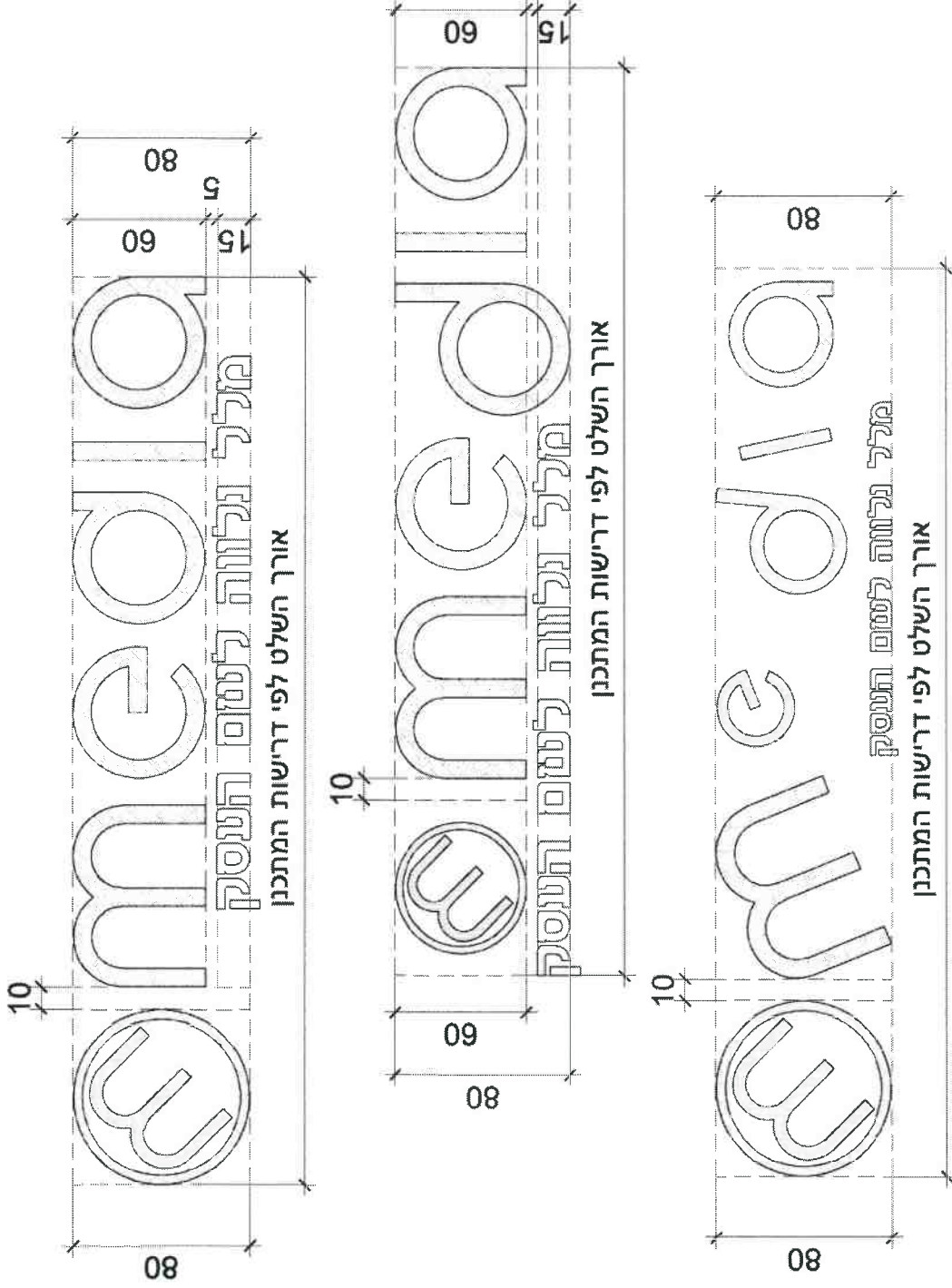
וגמאות לשילוט א



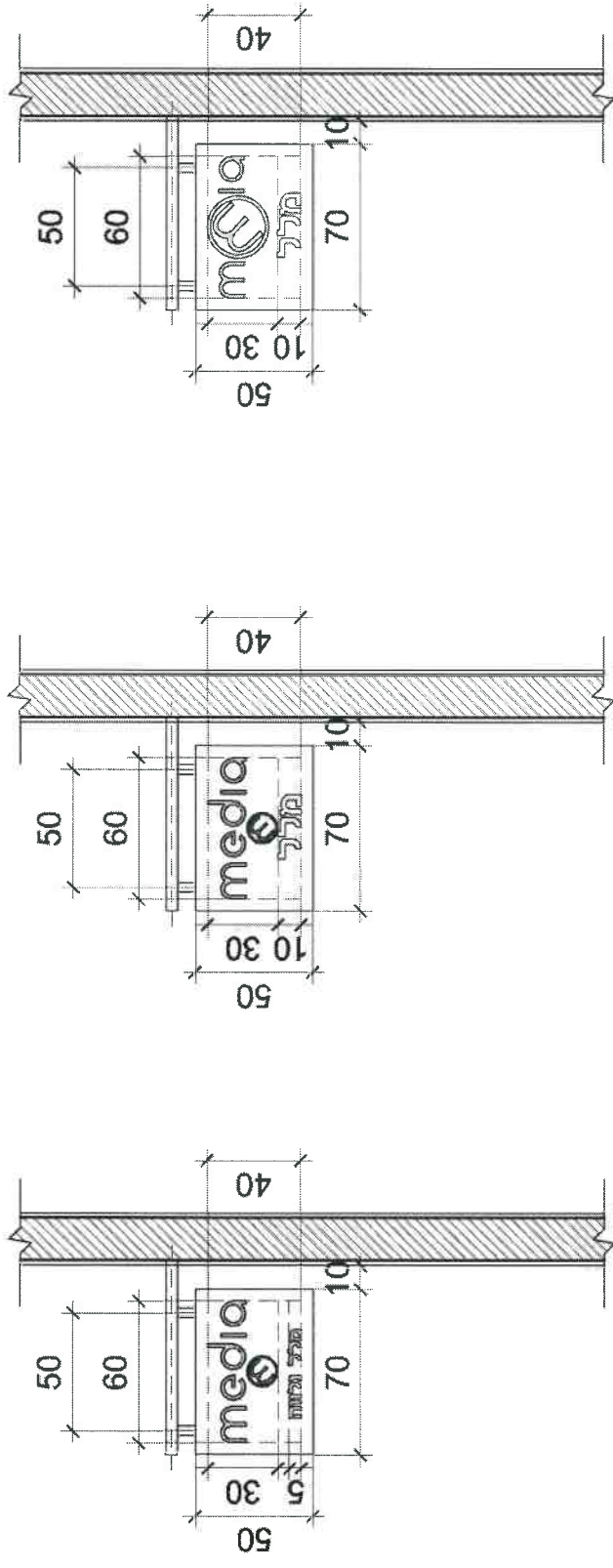
Beckwith Cohen Architects



דוגמאות לשילוט א'

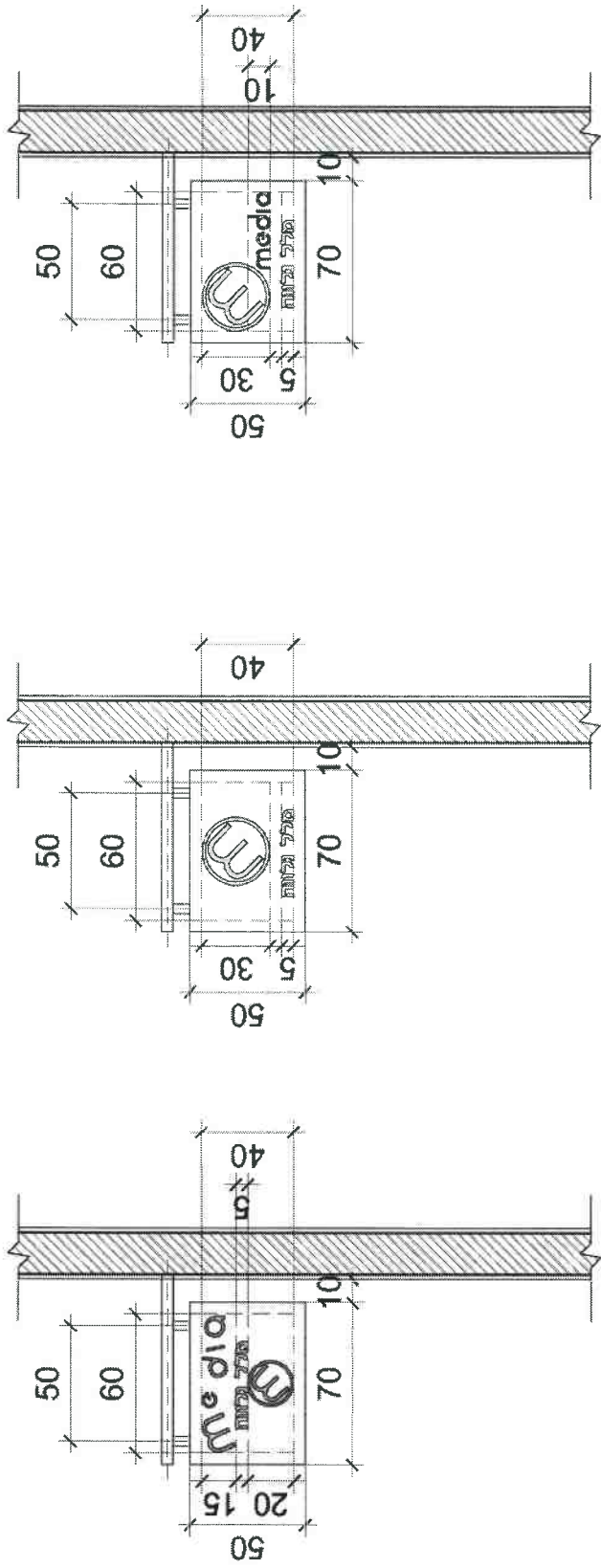


Beckwith Cohen Architects



ב. סקיצות זואמאז





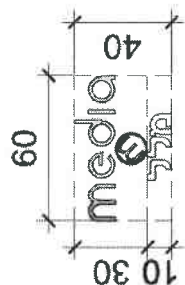
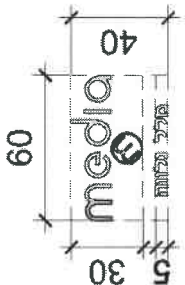
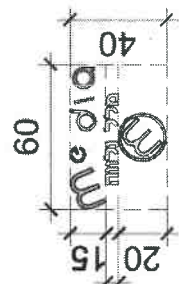
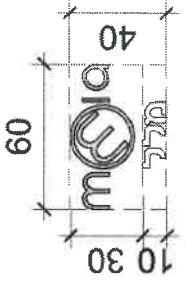
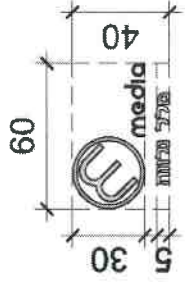
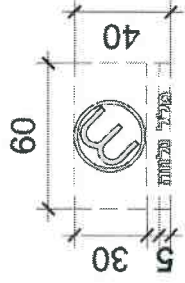
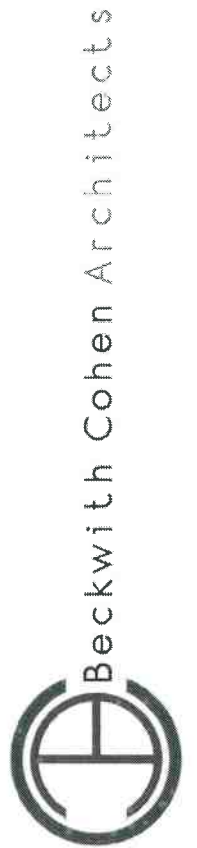
ד"ר סולומון אונגאר

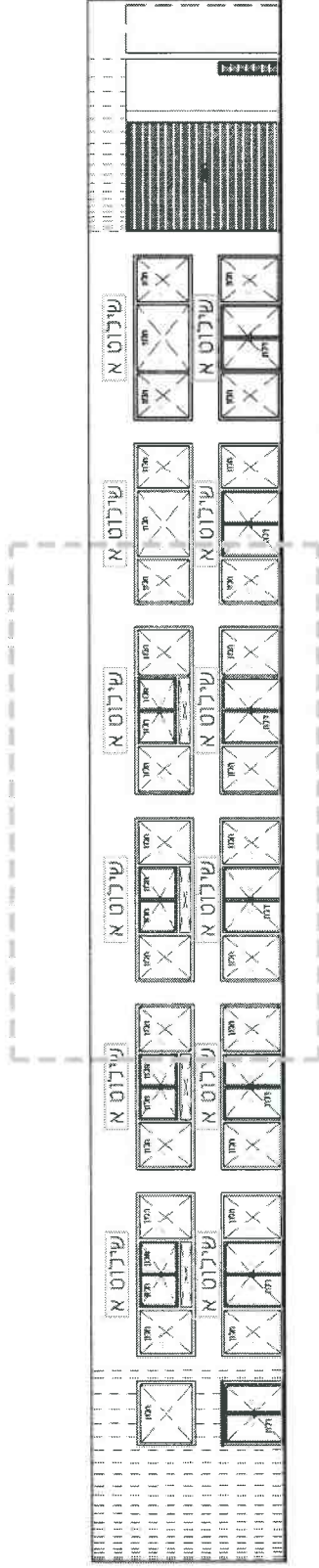
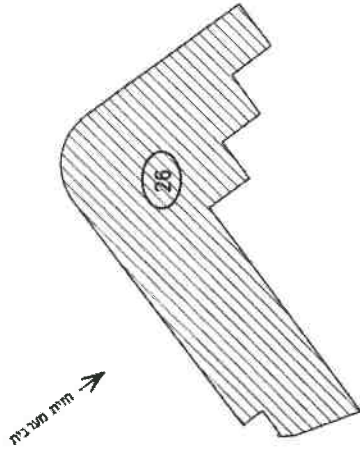
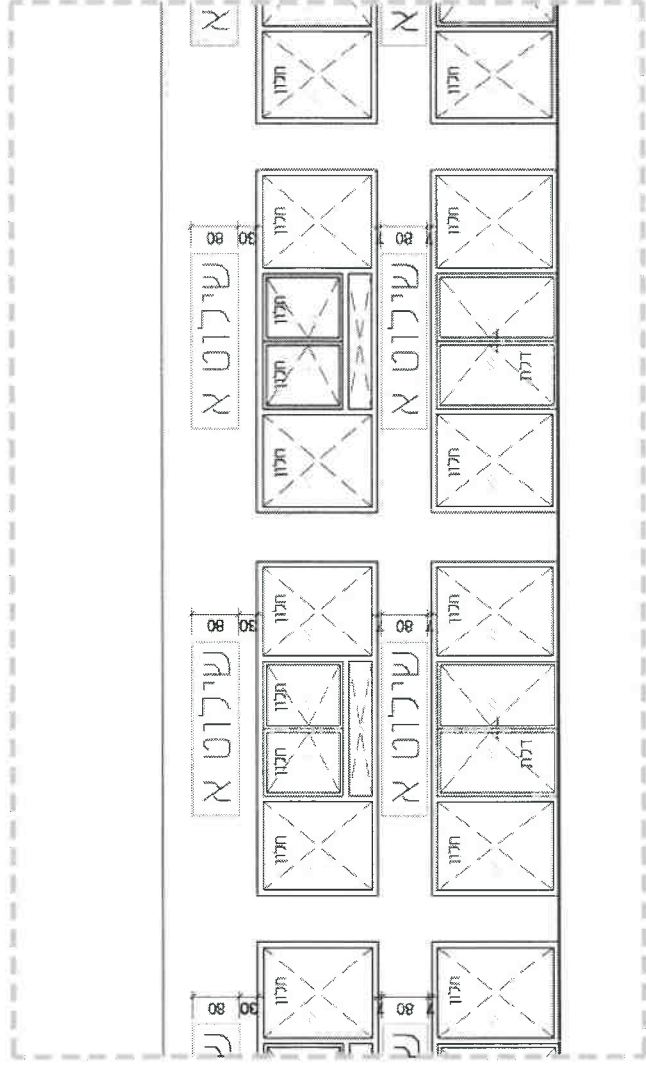
הנמל
צפון
•
המזרח
ירושלם



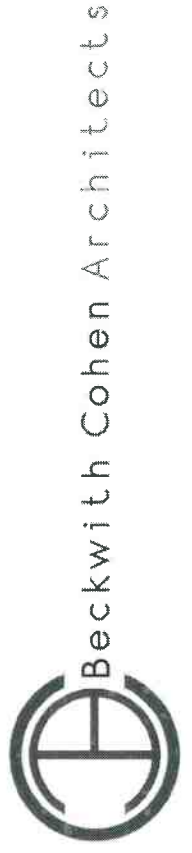
Beckwith Cohen Architects

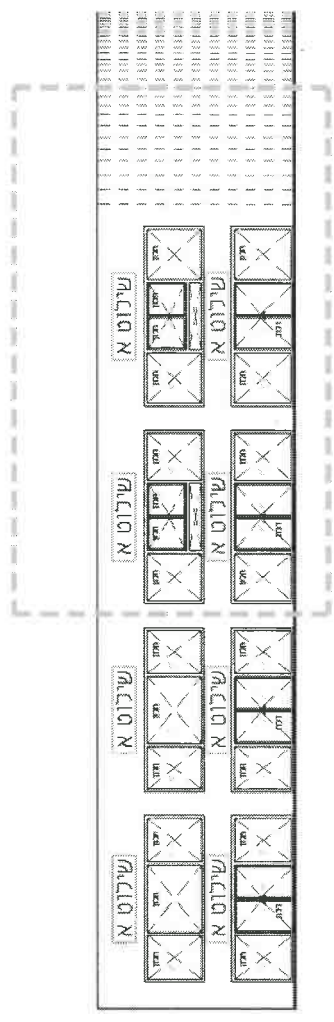
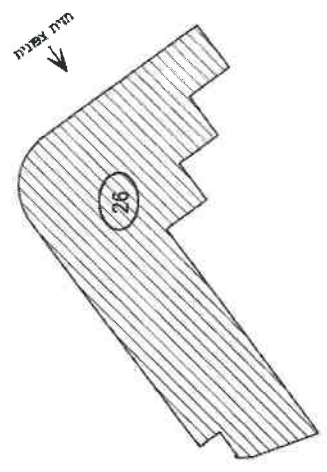
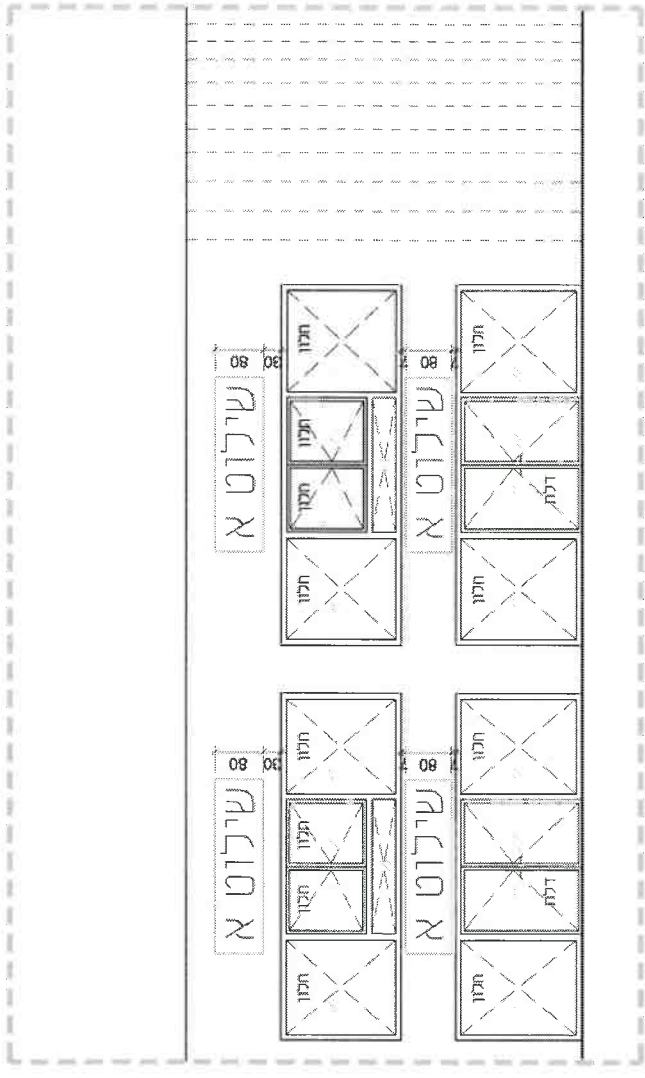
דוגמאות לשימוש





מבנה 26
חזית מערבית



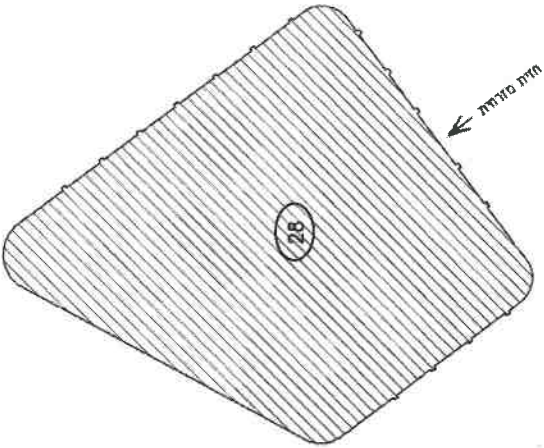
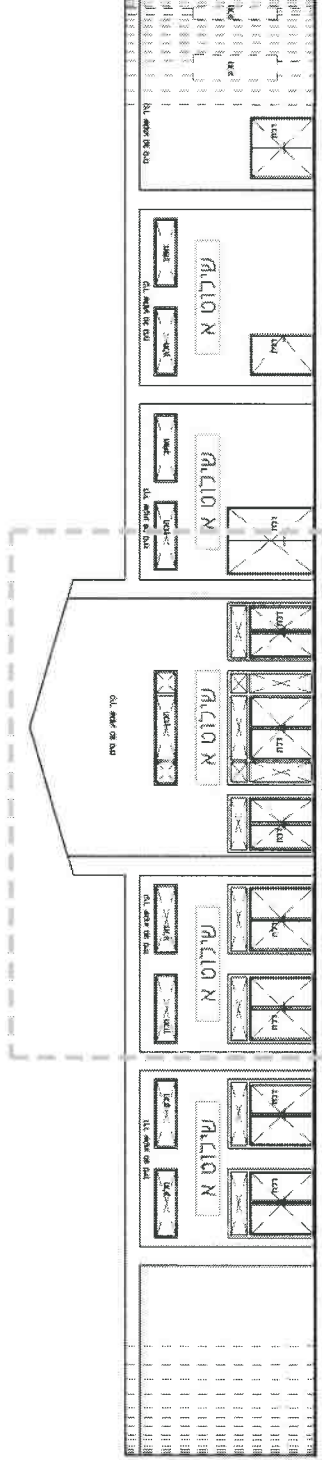
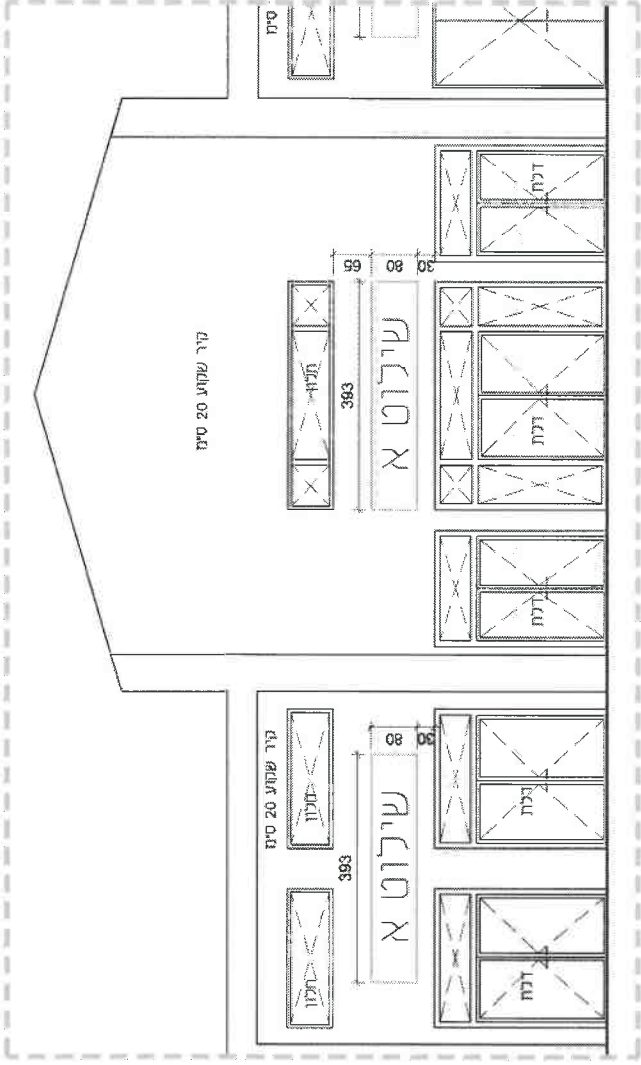


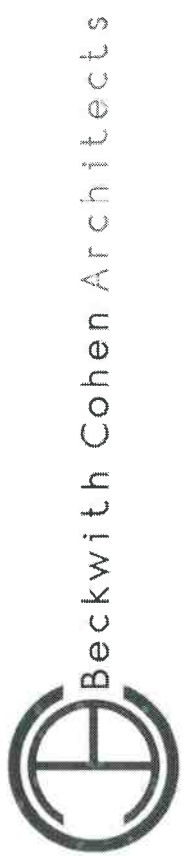
מבנה 26
חזית צפונית





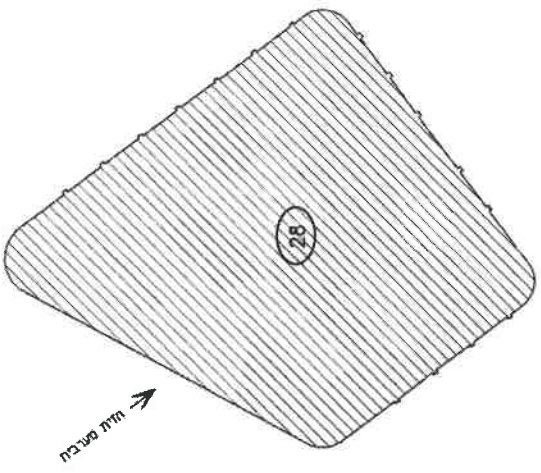
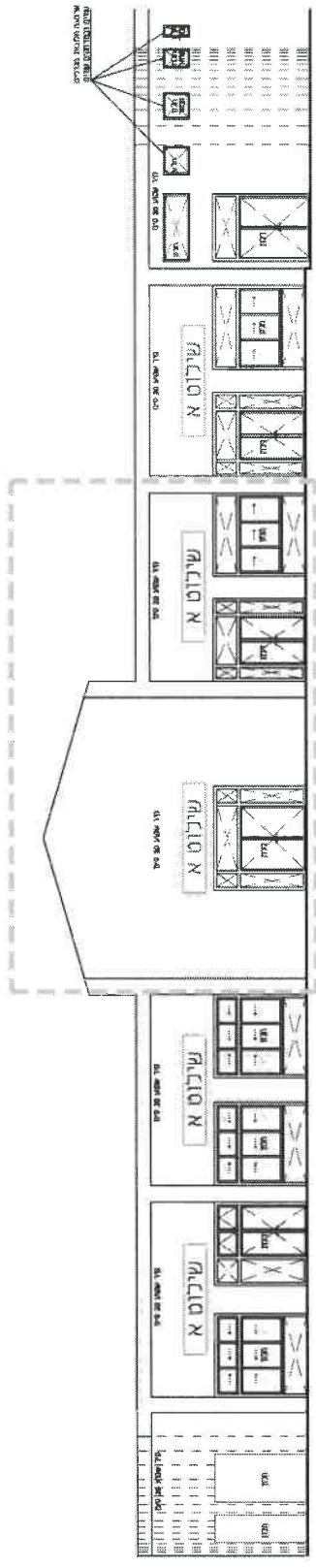
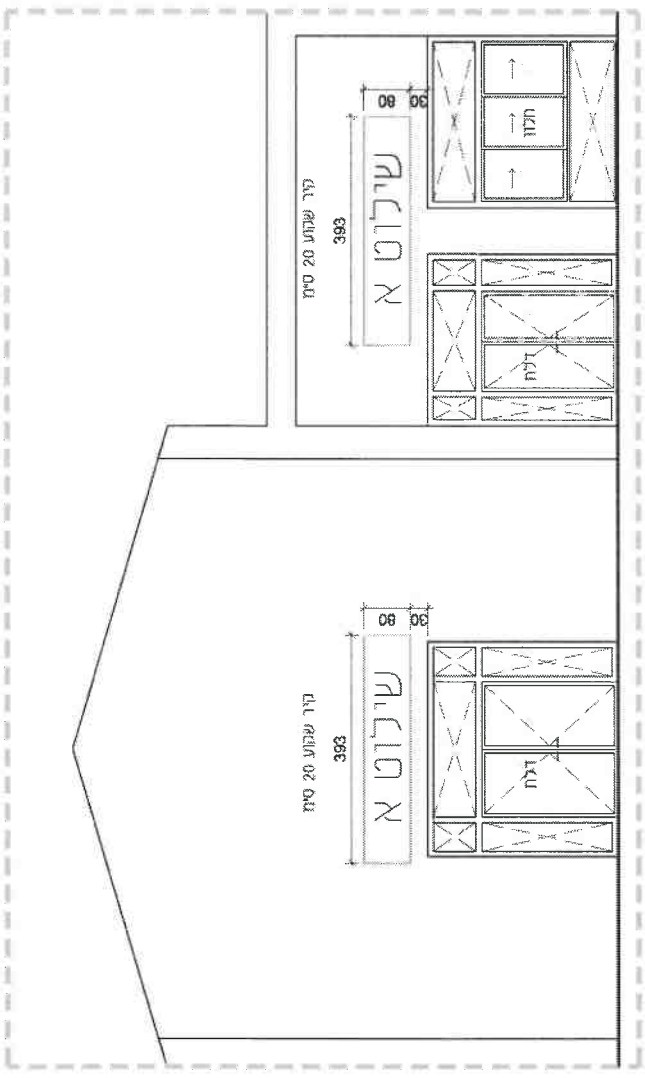
מבנה 28 חזית מזרחית

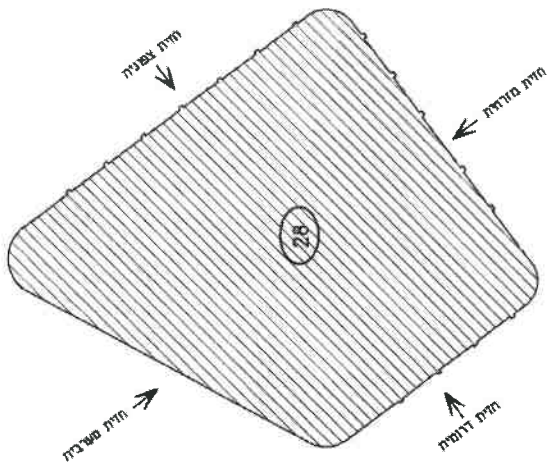
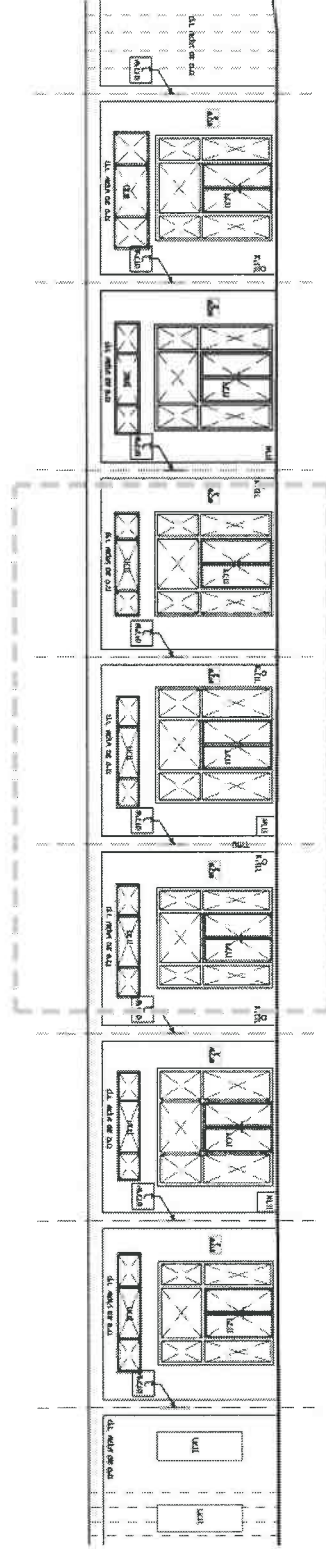
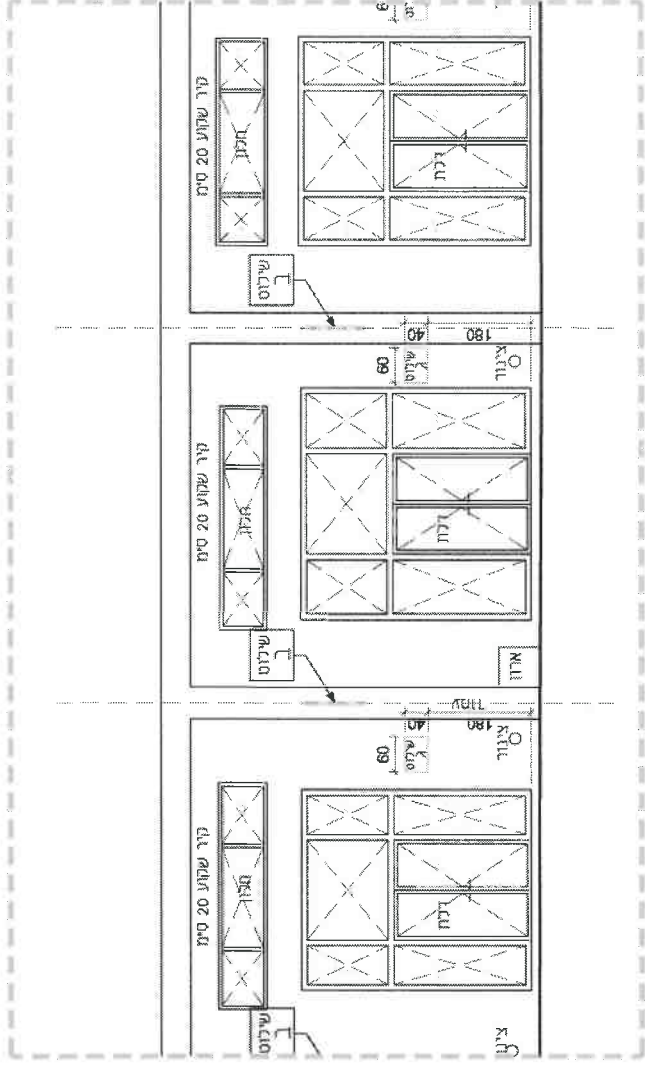




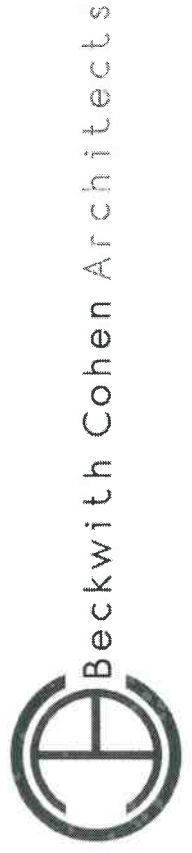
Beckwith Cohen Architects

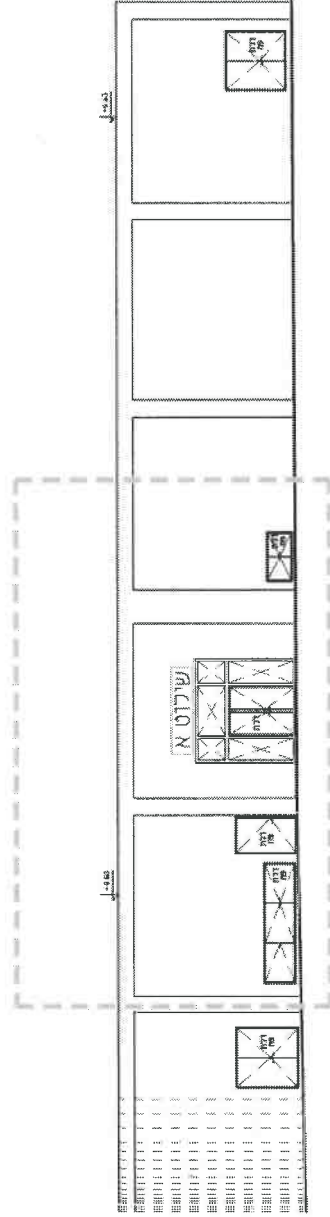
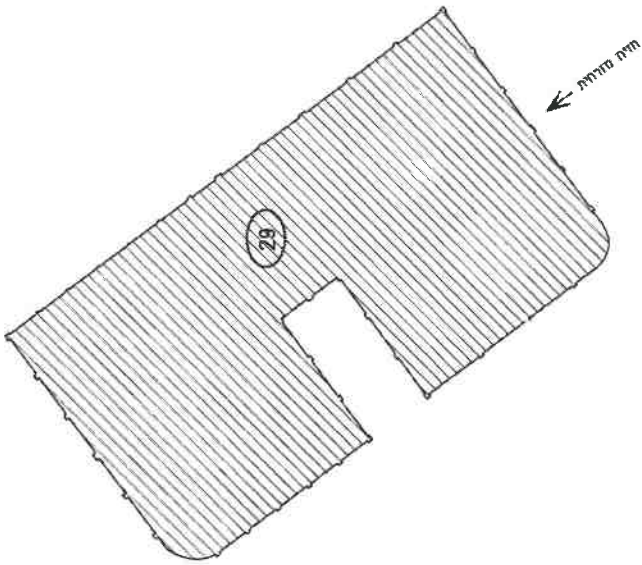
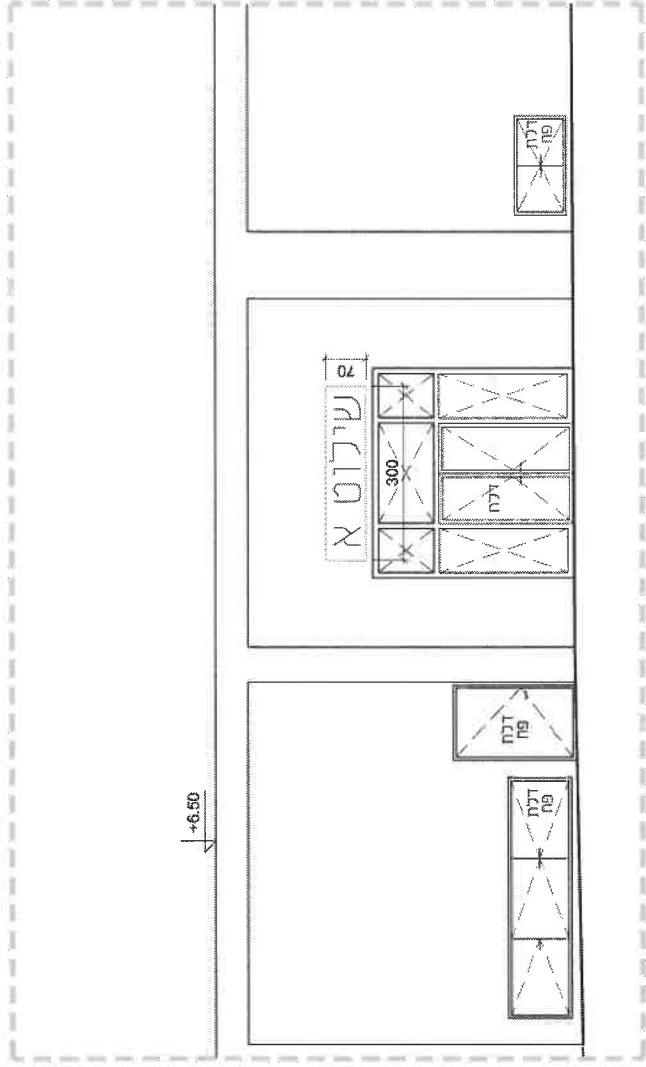
מבנה 28 חזית מערבית





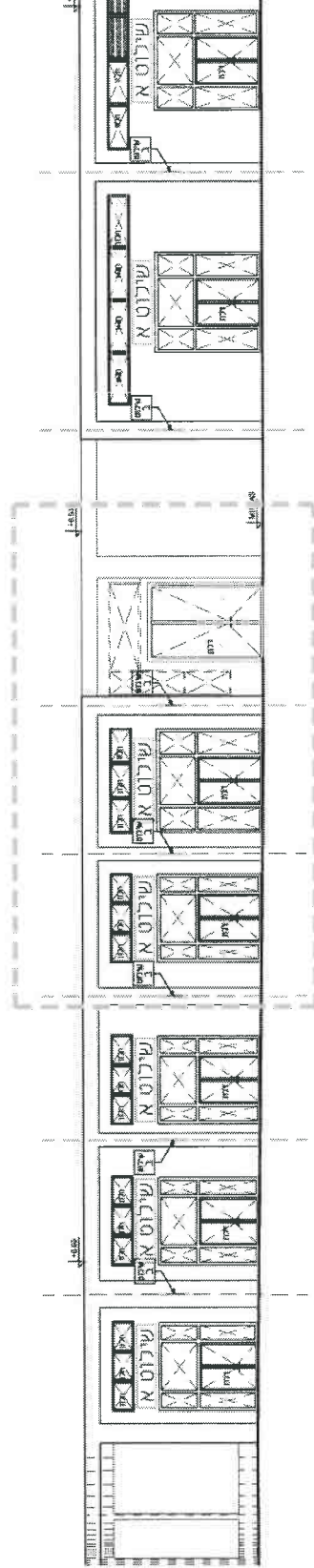
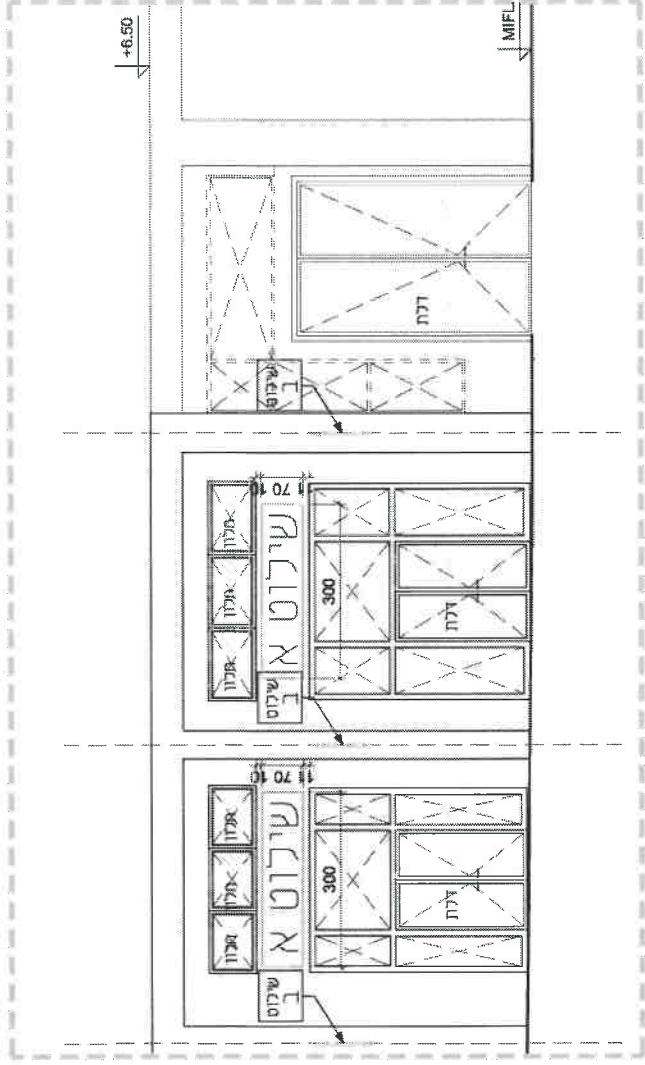
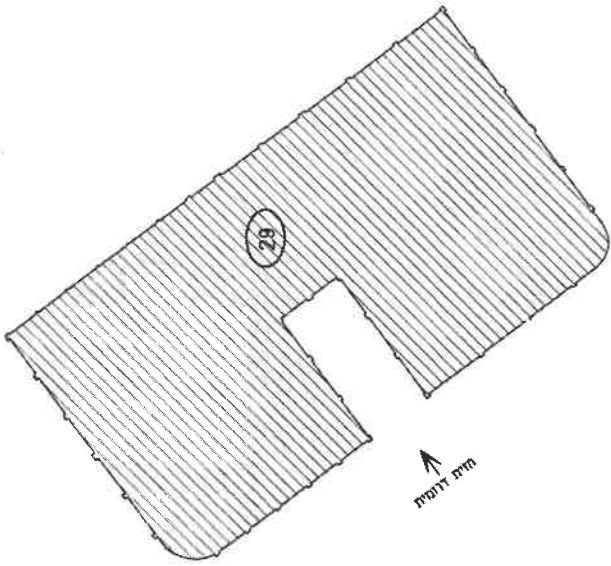
מבנה 28 חזית צפונית





מבנה 29
חזית מזרחית



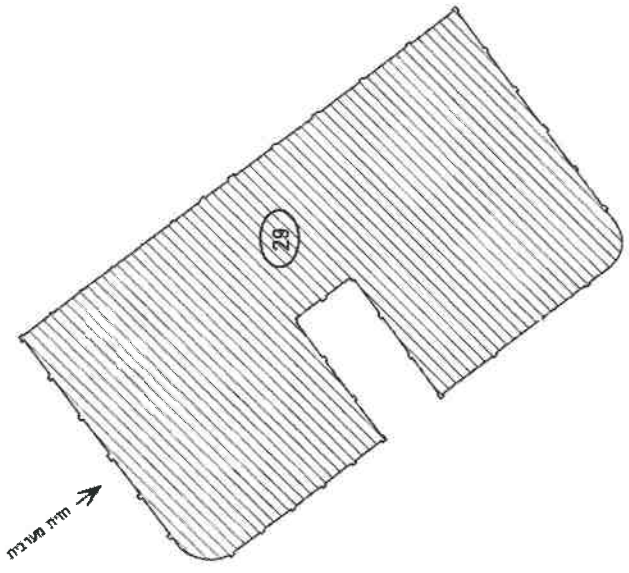
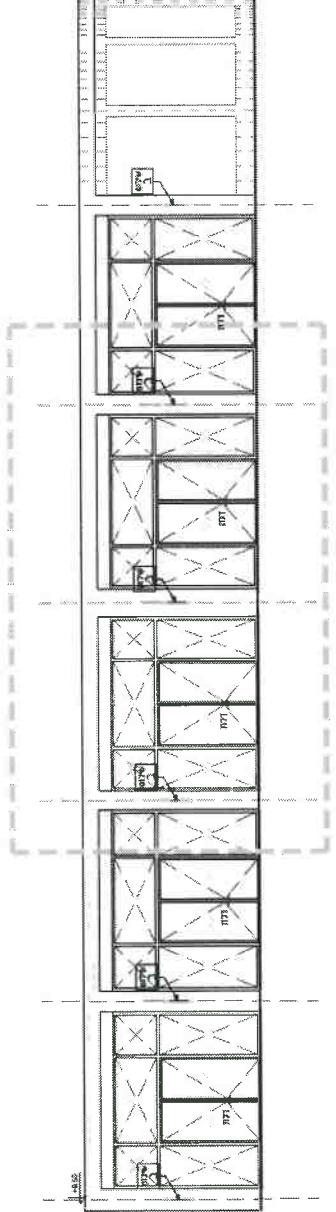
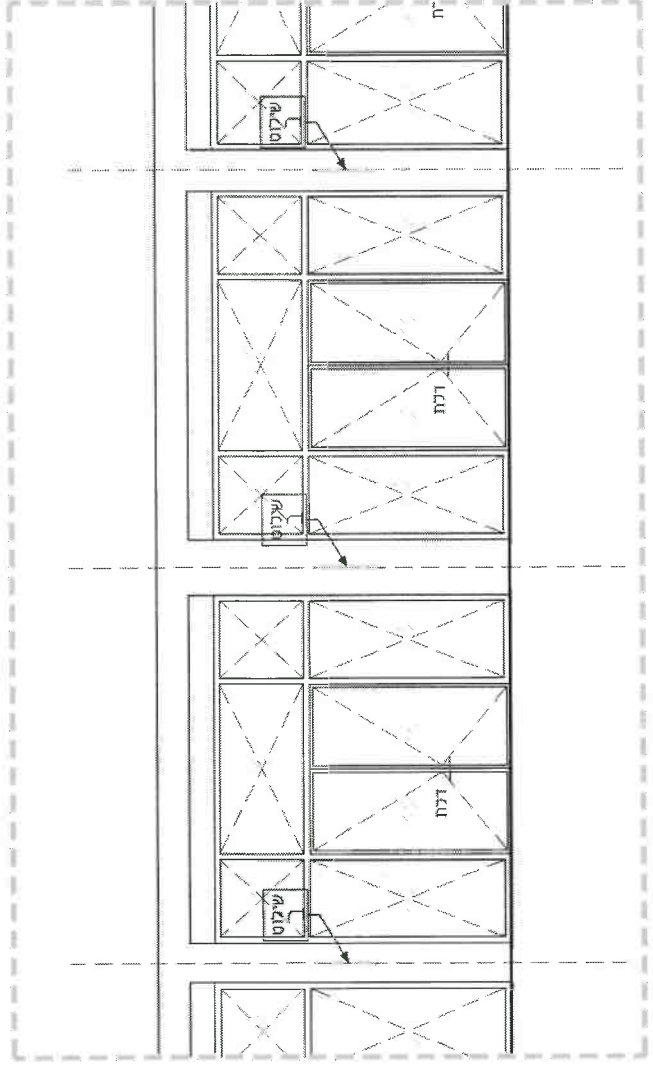


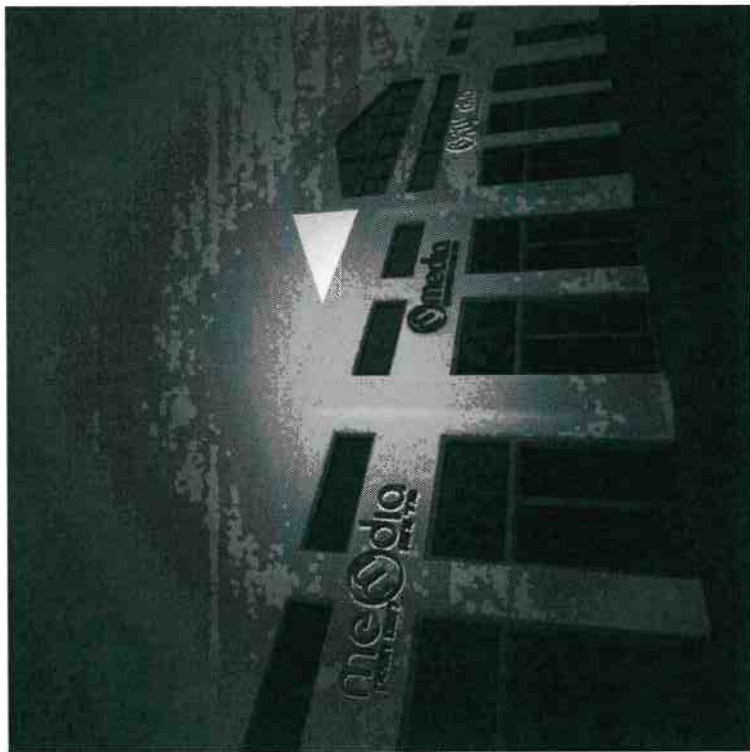
מבנה 29
חזית דרומית





מבנה 29 חזית מערבית





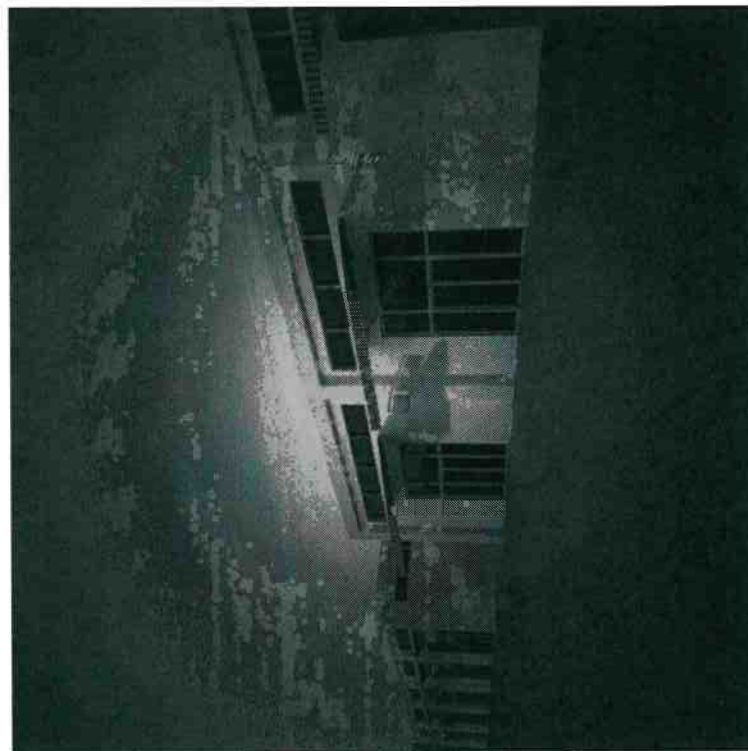
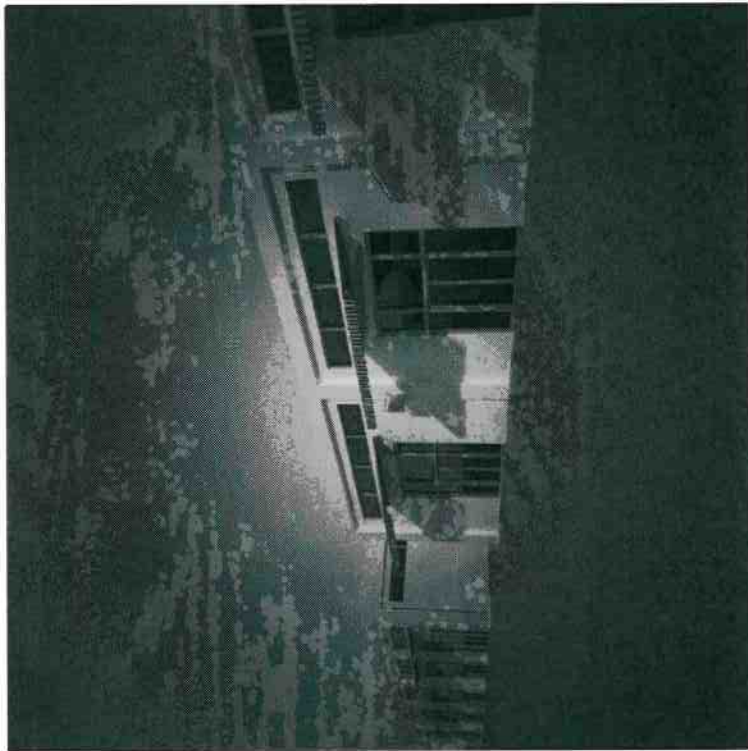
מבנה 28
דוגמא לשילוט ביום ובערב





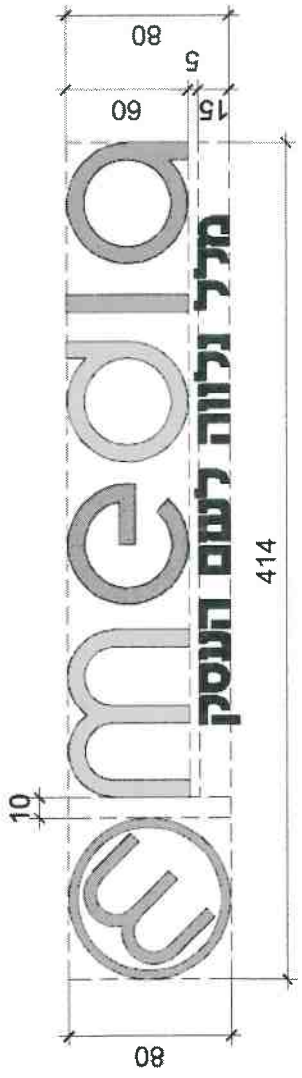
מבנה 28 - חזית צפונית
דוגמא לשילוט ביום ובערב





מבנה 29
דגמא לשולוט ביום ובערב





תאריך: 05.10.13

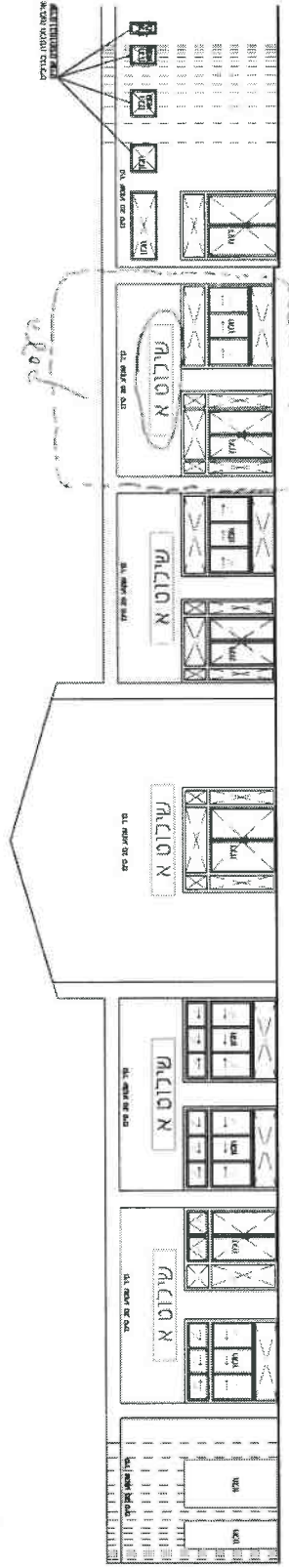
בקשה לאישור שילוט מס': 13 05 10
שנה חדש יום מבנה

מספר מבנה: 26

שם העסק: מגיד שטרן

מגיש הבקשה: שטרן שטרן

חתימת מגיש הבקשה:



דוגמא לבקשה לאישור השילוט

המזרח
יריד
אופן
הנמל



תצהיר לפי חוק עסקאות גופים ציבוריים, תשל"ו-1976

אני הח"מ _____, ת.ז. _____, לאחר שהוזהרתי כי עלי להצהיר את האמת וכי אהיה צפוי/ה לעונשים הקבועים בחוק באם לא אעשה כן, מצהיר/ה בזאת כדלקמן:

1. הנני משמש כ _____ ב _____ (להלן "המציע")
תפקיד _____ שם המציע _____

2. והנני מוסמך לתת תצהיר זה מטעם המציע במסגרת מכרז פומבי דו שלבי מס' 10/2021.

3. יש לסמן את הסעיף הרלבנטי מבין האמורים להלן:

המשתתף או בעל זיקה* אליו לא הורשעו** ביותר משתי עבירות***;

המשתתף או בעל זיקה* אליו הורשעו** ביותר משתי עבירות***, אך במועד האחרון להגשת ההצעות למכרז חלפה שנה אחת לפחות ממועד ההרשעה האחרונה.

"בעל זיקה" – כהגדרתו בסעיף 2ב(א) לחוק עסקאות גופים ציבוריים, תשל"ו-1976;

** "הורשע" – הורשע בפסק דין חלוט בעבירה שנעברה לאחר יום 31.10.02;

*** "עבירה" – כהגדרתה בסעיף 2ב(א) לחוק עסקאות גופים ציבוריים, תשל"ו-1976;

הנני מצהיר/ה כי זהו שמי זו חתימתי ותוכן תצהירי אמת.

חתימת המצהיר

אימות חתימה

אני הח"מ _____, עו"ד (מ.ר. _____), מאשר כי ביום _____ הופיעה בפני מר/גב' _____, ת.ז. _____, לאחר שהוזהרתי/ה כי עליו/ה להצהיר את האמת וכי יהא/תהא צפוי/ה לעונשים הקבועים בחוק באם לא יעשה/תעשה כן, אישר/ה בפני את תוכן תצהירו/ה לעיל בחתמו/ה עליו בפני.

חותמת וחתימת עו"ד

תצהיר העדר הרשעות

לכבוד

אתרים בחוף תל-אביב – חברה לפיתוח אתרי תיירות בת"א-יפו בע"מ

הנדון: מכרז פומבי דו שלבי מס' 10/2021

אני הח"מ לאחר שהוזהרתי כי עלי לומר את האמת כולה ואת האמת בלבד, וכי אם לא אעשה כן אהיה צפוי לעונשים הקבועים בחוק, מצהיר בזאת לאמור:

במקרה שההצעה מוגשת מטעם יחיד:

1. תצהירי זה ניתן במצורף להצעתי במסגרת המכרז שבנדון.
2. הריני מצהיר כי לא הורשעתי בפלילים ב 7 השנים האחרונות שקדמו למועד האחרון להגשת ההצעות, בעבירות נגד בטחון המדינה, ו/או על פי חוק העונשין, תשל"ז-1977, כנגד גופו של אדם ו/או כנגד רכוש ו/או בעבירות הנוגעות לתחום עיסוקי במתן שירותים מסוג השירותים נשוא מכרז זה, אשר לא התיישנו, וכן כי לא מתנהלים נגדי הליכים בגין עבירה כאמור.
3. הנני מצהיר כי לא עומדות כנגדי תביעות משפטיות ו/או הליכים משפטיים הנוגעים לפירוק ו/או לפשיטת רגל ו/או לכינוס נכסים.

לחילופין, ככל שהמציע הורשע ו/או שמתנהלים נגדו הליכים כמפורט בסעיף 2 ו/או 3 לעיל, על המציע לפרט את סוג ההרשעות ו/או ההליכים הנ"ל ואת הסטטוס בגינם נכון להיום, בתצהיר חתום על ידו ומאומת בפני עורך דין ולצרפו להצעתו.

במקרה שההצעה מוגשת מטעם תאגיד:

1. הנני משמש כ _____ מטעם המציע _____, (להלן: "המציע").
2. תצהירי זה ניתן במצורף להצעת המציע במסגרת המכרז שבנדון, ושהנני מוסמך להתחייב בשמו למכרז זה.
3. הנני מצהיר כי המציע, או מי מבעליו, לא הורשעו בפלילים ב 7 השנים האחרונות שקדמו למועד האחרון להגשת ההצעות, בעבירות נגד בטחון המדינה, ו/או על פי חוק העונשין, תשל"ז-1977, כנגד גופו של אדם ו/או רכוש ו/או בעבירות הנוגעות לתחום עיסוקו של המציע במתן שירותים מסוג השירותים נשוא מכרז זה, אשר לא התיישנו, וכן כי לא מתנהלים נגדו הליכים בגין עבירה כאמור.
4. הנני מצהיר כי לא עומדות כנגד המציע, ו/או מי מבעלי המציע, ו/או מי ממנהלי המציע, תביעות משפטיות ו/או הליכים משפטיים הנוגעים לפירוק ו/או לפשיטת רגל ו/או לכינוס נכסים.

לחילופין, ככל שכנגד המציע ו/או מי מבעליו, קיימות הרשעות ו/או הליכים כמפורט בסעיף 3 ו/או 4 לעיל, על המציע לפרט את סוג ההרשעות ו/או ההליכים הנ"ל ואת הסטטוס בגינם נכון להיום, בתצהיר חתום על ידי מורשה החתימה מטעם המציע ומאומת בפני עורך דין ולצרפו להצעת המציע.

_____ חתימת המצהיר

_____ תאריך

אישור

אני החתום מטה _____ עורך דין, מאשר/ת בזה כי ביום _____ הופיעה בפני _____ המוכר/ת לי אישית/שזיהיתיה על פי תעודת זהות מס' _____ ואשר הינו מורשה החתימה מטעם המציע, ולאחר שהוזהרתי/ה כי עליו/ה לומר את האמת כולה ואת האמת בלבד וכי יהיה/תהיה צפוי/ה לעונשים הקבועים בחוק אם לא יעשה/תעשה כן, אישר/ה נכונות הצהרתו/ה דלעיל וחתם/מה עליה בפני.

_____ חתימת וחותמת עורך דין

תצהיר

לכבוד
אתרים בחוף תל אביב – חברה לפיתוח אתרי תיירות בת"א-יפו בע"מ

אישור עורך דין על עסק בשליטת אישה, ותצהיר נושאת השליטה

אני עו"ד _____, מאשר בזאת כי _____, אשר הגיש הצעה למכרז פומבי מס' 10/2021 שפורסם על ידי אתרים בחוף תל אביב – חברה לפיתוח אתרי תיירות בת"א-יפו בע"מ, הינו עסק בשליטת אישה כהגדרתו בסעיף 22 (ה) לתקנות העיריות (מכרזים), תשמ"ח-1987.

המחזיקה בשליטה במציע הינה גב' _____ מספר זהות _____.

טלפון

כתובת

חתימה וחותמת

שם מלא

אני גב' _____ מספר זהות _____, שם התאגיד _____, מצהירה בזאת כי התאגיד נמצא בשליטתי בהתאם לסעיף 22 (ה) לתקנות העיריות (מכרזים), תשמ"ח-1987.

חתימה

שם מלא