

אתרים בחוף תל-אביב – חברה לפיתוח אתרי תיירות בת"א-יפו בע"מ
אוצר מפעלי ים בע"מ

מכרז מסגרת פומבי דו שלבי מס' 3/2021 לאיתור קבלני מסגרת לביצוע עבודות שיפוצים ותחזוקה בהיקפים קטנים בנמל תל-אביב ויריד המזרח

1. אתרים בחוף תל-אביב - חברה לפיתוח אתרי תיירות בת"א-יפו בע"מ (להלן – "אתרים") הינה חברה עירונית בבעלות מלאה של עיריית תל אביב יפו. אתרים עוסקת, בין היתר, בפיתוח תשתיות ואתרים לתיירות ובניהול רצועת החוף, המרינה בתל-אביב, מתחם יפו העתיקה, מתחם יריד המזרח בנמל תל אביב ומתחמים אחרים בעיר תל-אביב-יפו.
2. אתרים הינה בעלת השליטה בחברת אוצר מפעלי ים בע"מ (להלן – "אמ"י") שהינה בעלת הזכויות בנמל תל אביב.
3. אתרים ואמ"י (להלן יחדיו – "החברה") מתכבדות להזמין אתכם להשתתף במכרז פומבי לבחירת עד שלושה קבלני מסגרת אשר יתקשרו עימן בהסכם מסגרת לצורך ביצוע עבודות שיפוצים ותחזוקה בהיקפים קטנים בנמל תל-אביב ויריד המזרח.
4. בכפוף למילוי כל התחייבויותיהם על פי הסכם המסגרת המצורף כחלק ממסמכי המכרז, תקופת ההתקשרות עם כל אחד מהמציעים הזוכים תהיה לשנתיים מיום חתימת הסכם המסגרת עימו. כמפורט בהסכם, לחברה תעמוד האופציה להאריך את ההתקשרות בשלוש תקופות התקשרות נוספות בנות שנה אחת כ"א.
5. רשאים להגיש הצעות מציעים העונים על תנאי סף הבאים (כולם):
 - 5.1 רכשו את מסמכי המכרז, כאשר ניתן לרכוש את מסמכי המכרז החל מיום 1.2.2021. רכישת מסמכי המכרז תעשה במשרדי קבוצת "אתרים", **ברחוב הארבעה 21**, קומה 6 (בניין "פלטינום") בתל אביב יפו בין השעות 09:00 ועד ל- 15:00 תמורת סך של 1,000 ₪ כולל מע"מ - שבכל מקרה לא יוחזר. הסכום ישולם לפקודת "אתרים בחוף תל-אביב – חברה לפיתוח אתרי תיירות בת"א-יפו בע"מ".
 - 5.2 צירפו להצעה ערבות בנקאית בהתאם לתנאי המכרז.
 - 5.3 המציע, בעצמו, רשום ביום הגשת ההצעה בפנקס הקבלנים (עפ"י החוק לרישום קבלנים לעבודות הנדסה בנאיות, התשכ"ט-1969 והתקנות על פיו) כדלקמן, וצירף להצעתו תעודה בתוקף למועד הגשת ההצעה המעידה על כך:

ענף 131 (שיפוצים) בסיווג א'-ק לפחות;
 - 5.4 המציע ביצע לפחות 10 עבודות שיפוצים ותחזוקה של מבנים ו/או שטח חוף בכל אחת מהשנים 2019 ו-2020, כאשר לפחות שתי עבודות בכל שנה בוצעו עבור "גוף ציבורי".
 - 5.5 המציע **"גוף ציבורי"** לצורך תנאי סף זה: משרד ממשלתי ו/או יחידת סמך במשרד ממשלתי ו/או רשות מקומית ו/או חברה ממשלתית ו/או תאגיד עירוני ו/או תאגיד שהוקם בהתאם לחוק ו/או מועצה דתית ו/או קופת חולים ו/או מוסד להשכלה גבוהה ו/או חברת בת של אחת מהגופים המפורטים בסעיף זה.
 - 5.5 מי שאינו מצוי במצב של הקפאת הליכים ו/או של כינוס ו/או של פירוק ו/או מנוהל בפיקוח של בית המשפט.
 - 5.6 המציע ביצע עבודות שיפוצים ותחזוקה החל מיום 1.1.19 ועד ליום 31.12.20 בהיקף כספי מצטבר של לפחות 750,000 ₪ (לא כולל מע"מ).
6. ניתן לעיין במסמכי המכרז באתר האינטרנט של החברה בכתובת www.atarim.gov.il החל מיום שני ה- 1.2.2021.

- .7 את ההצעה יש להגיש במשרדי אתרים, עד לא יאוחר מיום שני ה- 15.3.2021 בשעה 12:00. הצעות שלא ימצאו בתיבת המכרזים במועד זה, לא ידונו.
- .8 פתיחת המעטפות תערך כ- 30 דקות לאחר המועד האחרון להגשת הצעות במכרז במשרדי חברת אתרים. בשל כללי ההתאספות של משרד בריאות, כל המעוניין להשתתף במעמד פתיחת ההצעות נדרש להירשם מראש באמצעות כתובת מייל: reut.a@atarim.gov.il ולקבל אישור בכתב על רישומו.
- .9 בכל מקרה של סתירה בין האמור במודעה זו לבין האמור במסמכי המכרז, האמור במסמכי המכרז יגבר.
- .10 מודעה זו מנוסחת בלשון זכר, מטעמי נוחות בלבד, והיא מופנית לכל אחד ואחת.

אוצר מפעלי ים בע"מ

אתרים בחוף תל-אביב -
חברה לפיתוח אתרי תיירות
בת"א - יפו בע"מ

אתרים בחוף תל-אביב - חברה לפיתוח אתרי תיירות בת"א-יפו בע"מ

אוצר מפעלי ים בע"מ

לכבוד

א.ג.ג.,

הנדון: הזמנה להציע הצעות - מכרז פומבי דו שלבי מס' 3/2021
לאיתור קבלני מסגרת לביצוע עבודות שיפוצים ותחזוקה בהיקפים קטנים בנמל תל-אביב ויריד המזרח

ריכוז מועדים קובעים למכרז

החל מיום 1.2.2021 בין השעות 9:00 - 15:00 במשרדי הנהלת אתרים ברחוב הארבעה 21 בתל אביב (מגדל פלטינוס – קומה 6)	המועד שממנו ניתן לרכוש את מסמכי המכרז
ביום 1.3.2021 בשעה 16:00	מועד אחרון למשלוח שאלות הבהרה או להגשת הערבות הבנקאית לבדיקה
ביום 15.3.2021 בשעה 12:00 במשרדי הנהלת אתרים ברחוב הארבעה 21 בתל אביב (מגדל פלטינוס – קומה 6)	מועד אחרון להגשת הצעות במכרז
30 דקות לאחר המועד האחרון להגשת הצעות במכרז – במשרדי הנהלת אתרים ברחוב הארבעה 21, תל אביב (קומה 6 - בניין פלטינוס)	מועד פתיחת תיבת המכרזים
במקרה של אי התאמה בין התאריכים המפורטים בטבלה זו ובין מועדים אחרים המפורטים בגוף מסמכי המכרז או בנספחיו (ככל ומופיעים) - התאריכים המפורטים בטבלה הם שיקבעו.	

רקע ומהות ההתקשרות

1. אתרים בחוף תל-אביב - חברה לפיתוח אתרי תיירות בת"א-יפו בע"מ הינה חברה עירונית בבעלות מלאה של עיריית תל אביב יפו (להלן – "אתרים").

2. אתרים עוסקת, בין היתר, בפיתוח תשתיות ואתרים לתיירות ובניהול רצועת החוף, המרינה בתל-אביב, מתחם יפו העתיקה, מתחם יריד המזרח במל תל אביב ומתחמים אחרים בעיר תל-אביב-יפו.

3. אתרים הינה בעלת השליטה בחברת אוצר מפעלי ים בע"מ (להלן – "אמ"י") שהינה בעלת הזכויות במל תל אביב.

4. אתרים ואמ"י (להלן יחדיו – "החברה") מתכבדות להזמין אתכם להשתתף במכרז פומבי לבחירת עד שלושה קבלני מסגרת אשר יתקשרו עימן בהסכם מסגרת, לפיו תהא החברה רשאית (אך בכל מקרה לא חייבת), לפי שיקול דעתה הבלעדי, להזמין מהזוכים מעת לעת ביצוע של עבודות שיפוצים ותחזוקה בהיקפים קטנים במל תל אביב ויריד המזרח (לרבות צפון הנמל) לפי המפרטים הטכניים והמחירים של אותה עבודה ספציפית (להלן – "העבודה הספציפית"), וכל זאת מבלי לחייב את החברה להזמנת ביצוע עבודות בכלל ו/או בסכום מינימאלי כלשהו, מאחד או מכל המציעים שיזכו במכרז, והכל כמפורט בהסכם המצורף למסמכי המכרז.

עבודות השיפוצים והתחזוקה אשר יידרשו לחברה יהיו מגוון רחב של עבודות בהתאם לצרכי החברה כפי שיהיו מעת לעת, לרבות: תיקון ושיפוץ חלקי מבנה על כל מרכיביו (דפנות המבנה, גג המבנה, רצפת המבנה, דלתות וחלונות), תיקון וריצוף מדרכות וכבישים, עבודות מסגרות, זגגות ואינסטלציה, עבודות שיפוצים בשטחים ציבוריים ו/או כל עבודה נלוות. החברה תדגיש כי היא אינה יודעת אילו עבודות ספציפיות יידרשו לה במהלך תקופת ההתקשרות. העבודות יכולות להיות עבודות מתוכננות או דחופות, הכל בהתאם לצרכי החברה.

לתשומת לב המציעים, בהתאם לניסיון העבר החברה מבקשת להדגיש כי היא מעריכה שהעבודות הספציפיות שיידרשו עבורה יהיו בסכומים שלא יעלו על סך של כ- 15,000 ₪ בתוספת מע"מ לכל עבודה, וכי רק עבודות חריגות (אם בכלל) יהיו בסכומים גבוהים יותר.

למען הסר ספק מובהר כי בעצם השתתפותם במכרז זה מוותרים מראש באופן סופי, מוחלט ובלתי חוזר כל אחד מהמשתתפים במכרז על כל טענה ו/או תביעה ו/או דרישה ובכלל זאת טענה הסתמכות כלשהיא כנגד החברה בכל הקשור לאמור לעיל, ולרבות זכותה שלא להזמין מהם שירותים כלל במקרה ויזכו במכרז.

5. כתב הכמויות לעבודה ספציפית שתוטל על הזוכים יורכב מסעיפי העבודה במחירון דקל לעבודות שיפוצים ותחזוקה במהדורה העדכנית במועד הזמנת העבודה הספציפית במהלך תקופת ההתקשרות (להלן – "כתב הכמויות" ו-"המחירון", בהתאמה).

להלן רשימת הפרקים הרלבנטיים מתוך המחירון שהחברה צופה כי הזוכים במכרז עשויים להידרש לבצע מתוכם עבודות שונות במהלך תקופת ההתקשרות: 01- עבודות עפר, 02- עבודות בטון יצוק באתר, 04- עבודות בניה, 05- עבודות איטום, 06- נגרות אומן ומסגרות פלדה, 07- מתקני תברואה, 08- מתקני חשמל, 09- עבודות טיח, 10- עבודות ריצוף וחיפוי, 11- עבודות צביעה, 12- עבודות אלומיניום, 14- עבודות אבן, 19- מסגרות חרש, 20- נגרות חרש וסיכוך, 22- רכיבים מתועשים בבניין, 24- הריסות ופירוקים, 29- שילוט הכוונה בבניינים, 30- ריהוט וציוד מורכב בבניין, 40- פיתוח נופי, 41- גינון והשקיה, 42- ריהוט חוץ, מתקני משחק וכושר, 44- גידור, 50- משטחי בטון, 51- סלילת כבישים ורחבות, 57- קווי מים, ביוב ותיעול, 60- מחירי שעות עבודה ושכירת ציוד, 68- בדיקות מעבדה.

ככלל, החברה אינה צופה כי הזוכים במכרז יידרשו לבצע עבודות הכלולות בפרקים אחרים במחירון שאינם מצוינים לעיל, למעט במקרים חריגים.

6. המציעים יציעו הנחה אחידה לכלל המחירון. אחוז ההנחה יצוין במקום המתאים בטופס הצעת המחיר. ההנחה תירשם בספרות ובמילים.

החברה מבקשת להבהיר כי אחוז ההנחה המינימאלי יעמוד על 10% (עשרה אחוזים) (להלן – "אחוז ההנחה המינימאלי"). במידה ומציע יציע הנחה הנמוכה מאחוז ההנחה המינימאלי, החברה תראה בכך כאילו רשם המציע את אחוז ההנחה המינימאלי המותר, או תהא רשאית לפסול את ההצעה, הכל עפ"י שיקול דעתה הבלעדי, והמציעים מונעים מעצמם מראש כל טענה בעניין זה.

מובהר כי לא ניתן להציע אחוז תוספת למחירון, והחברה תפסול על הסף הצעה שבה המציע יבקש תוספת למחירון.

יובהר, כי בכל מקרה של אי ציון אחוז הנחה למחירים המוצעים במחירון, החברה תראה בכך הצעה לביצוע כלל העבודות במחירי המחירון בעד הנחה בשיעור המינימאלי בגובה של 10%, והמציעים מונעים מעצמם מראש כל טענה בעניין זה.

7. לכל מציע שיוכרז כזוכה במכרז ייקבע בחוזה המסגרת שיחתם עימו אחוז ההנחה שהגיש במכרז על המחירון, מבלי שיהא בדבר כדי לחייב את החברה לתת לקבלן כלשהו ביצוע של מספר עבודות מסוים או היקף עבודות גבוה יותר מאשר לקבלנים אחרים או בכלל. חלוקות העבודות הספציפיות בין הקבלנים שיחתם עימם הסכם מסגרת תהיה על פי שיקול דעתה הבלעדי של החברה ובהתאם לצרכיה, ובעצם השתתפותם במכרז זה מוותרים המציעים על כל טענה בעניין זה.

8. מובהר כי ככל שהמחירון לא יספק מענה ברור לחישוב התמורה המגיעה למציע שיחתם עימו הסכם מסגרת בגין עבודות ספציפית כלשהי (כולה או חלק ממנה) שתוטל עליו במהלך תקופת ההתקשרות, או לא יכיל סעיפים מסוימים שיידרשו לצורך הכנת כתב הכמויות נשוא העבודה הספציפית שתידרש, תחושב התמורה בגין הסעיפים החסרים על סמך ניתוח מחירי שוק לעבודות מסוג העבודות שבעניין.

9. התמורה שתשולם למציע הזוכה בגין עבודה ספציפית לא תכלול תוספות קבלן ראשי ו/או תוספת רווח ו/או תוספת בגין אחסון חומרים ו/או תוספת בגין עבודה בשעות לא שגרתיות ו/או תוספת בגין היקפי עבודה ו/או כל תוספת אחרת לסעיפי העבודה במחירון.

תקופת ההתקשרות

10. ההסכם שיחתם בין החברה לבין כל אחד מן המציעים הזוכים יהיה לתקופה קצובה של 24 חודשים מיום חתימתו (להלן – "תקופת ההתקשרות"). כמפורט בהסכם, לחברה תהיה האופציה להאריך את תקופת ההתקשרות בשלוש תקופות נוספות בנות שנה אחת כ"א (5 שנים בסך הכל). כמו כן תהא החברה רשאית לקצר את תקופת ההסכם ל-12 חודשים למי מקבלני המסגרת שנבחרו, אשר ימנע מביצוע עבודות ספציפית ו/או יעכב את תחילת ביצועה של עבודה ספציפית. עוד יובהר, כי היה ותקופת ההתקשרות הייתה אמורה להסתיים אך לפני מועד זה החברה בחרה באחד מהמציעים הזוכים לביצוע של עבודה ספציפית או מציע זוכה החל כבר בביצוע של עבודה ספציפית (כל אחד מהמקרים האלה), תקופת ההתקשרות בהסכם זה תוארך בנוגע לאותן עבודות ספציפיות בלבד עד להשלמתן בהתאם להוראות ההסכם.

11. בעצם הגשת ההצעה במכרז, כל אחד המציעים מאשר ומצהיר כי ידוע לו והוא מסכים כי החברה לא יודעת איזה עבודות ספציפיות היא תבצע במהלך תקופת ההתקשרות, אם בכלל, וכי ייתכן ובמהלך תקופת ההתקשרות החברה לא תבצע עבודות ספציפיות באמצעות המציעים הזוכים במכרז (או אחד מהם כלל). כמו כן, בעצם הגשת ההצעות במכרז על אחד מהמציעים מצהיר ומסכים לכך שאין למציעים הזוכים או לאחד מהם בלעדיות בביצוע עבודות עבור החברה וכי החברה רשאית לבצע עבודות שיפוץ ותחזוקה גם באמצעות קבלנים אחרים ו/או במכרזים אחרים לפי שיקול דעתה הבלעדי.

12. בעצם הגשת ההצעה במכרז, כל אחד מהמציעים מאשר ומצהיר כי ידוע לו והוא מסכים שקיימת אפשרות שעבודות ספציפיות שונות יתבצעו בחלקים ו/או במקביל ו/או שביצועם יופסק ו/או

ידחה והכל לפי שיקול דעתה של החברה. על המציעים לקחת זאת בחשבון בעת הגשת הצעתם במכרז, ובעצם הגשת ההצעה במכרז כל אחד מהמציעים מוותר בוותור סופי ובלתי חוזר על כל טענה בעניין זה כלפי החברה ו/או העירייה ו/או מי מטעמן והוא לא יהיה זכאי לכל תוספת ו/או התייקרות ו/או תשלום עבור התארגנות ו/או בכלל עקב כך, והכל כמפורט בהסכם המצורף למסמכי המכרז.

13. בעצם הגשת ההצעה במכרז, כל אחד המציעים מאשר ומצהיר כי ידוע לו והוא מסכים כי גם במידה והחברה תזמין ממציע זוכה כלשהוא ביצוע של עבודה ספציפית, היא תהיה רשאית לדרוש ממנו לדחות את ביצוע העבודה הספציפית ו/או כל חלק ממנה ו/או להפסיק את ביצועה ולהמשיך ו/או להתחיל לבצע אותה במועד מאוחר יותר ו/או לבצע את העבודה הספציפית ו/או חלק ממנה בתקופות מסוימות בשנה ו/או בשעות מסוימות ביום, והכל לפי שיקול דעת החברה, ובעצם הגשת ההצעה מוותר כל אחד מהמציעים על כל טענה בעניין זה והוא לא יהיה זכאי לכל תוספת ו/או התייקרות ו/או תשלום עבור התארגנות ו/או בכלל עקב כך, והכל כמפורט בהסכם המצורף למסמכי המכרז.

תנאי המכרז

14. המכרז הינו מכרז פומבי דו שלבי וההצעה בעלת הניקוד הגבוה ביותר תהא ההצעה שתקבל את הציון המשוקלל הגבוה ביותר (50% מחיר ו- 50% איכות).

15. על המציע לקרוא את כל מסמכי המכרז, והגשת ההצעות להשתתפות במכרז כמוה כהצהרה שכל פרטי ההסכם והמכרז ותנאיהם ידועים, מובנים, מקובלים ומוכרים למציע.

16. כל טענה בדבר אי הבנה ו/או סתירה ו/או התנגדות וכיוצא באלה לא תתקבל לאחר הגשת ההצעה על ידי המציע.

17. מסמכי המכרז :

17.1 הזמנה להציע הצעות להשתתף במכרז.

17.2 טופס הצעה לשלב הראשון למשתתף במכרז.

17.3 טופס הצעת מחיר לשלב השני למשתתף במכרז.

17.4 נוסח ערבות בנקאית להשתתפות במכרז, ערבות הסכם, ביצוע ובדק.

17.5 תצהיר המציע לצורך הוכחת העמידה בתנאי הסף ולצורך ניקוד האיכות.

17.6 דוגמת אישור רוי"ח לצורך ניקוד האיכות כמפורט בסעיף 26 להלן.

17.7 הסכם ביצוע העבודות (לעיל ולהלן - "ההסכם") ונספחיו כדלקמן :

17.7.1 נספח א'1 – מוקדמות ותנאים כלליים.

17.7.2 נספח א'2 – מפרט טכני.

17.7.3 נספח א'3 – מפרט שיקום בטונים.

17.7.4 נספח ב' - הצעת המחיר של הקבלן (כפי שהוגשה על ידו בהליך המכרז).

17.7.5 נספח ג' – נוסח ערבות הסכם, ביצוע ובדק.

17.7.6 נספח ד' – אישור קיום ביטוחים.

17.8 דוגמת תצהיר לפי חוק עסקאות גופים ציבוריים, תשל"ו-1967.

- 17.9 דוגמת תצהיר על העדר הרשעות.
- 17.10 דוגמת אישור עורך דין על עסק בשליטת אישה, ותצהיר נושאת השליטה.
- 17.11 שאלות ותשובות הבהרה, אם וככל שיהיו.
- 17.12 כל מסמך אחר כפי שיוחלט על-ידי החברה.

תנאי סף

18. ראאים להגיש הצעות מציעים העונים על הדרישות המקדמיות המצטברות (תנאי סף), כדלקמן:
- 18.1 רכשו את מסמכי המכרז, כאשר ניתן לרכוש את מסמכי המכרז במועד המפורט בטבלה שבעמ' 1 להזמנה זו. רכישת מסמכי המכרז תעשה במשרדי קבוצת "אתריס", **ברחוב הארבעה 21**, קומה 6 (בניין "פלטינוס") בתל אביב יפו בין השעות 09:00 ועד ל-15:00 תמורת סך של 1,000 ₪ כולל מע"מ - שבכל מקרה לא יוחזר. הסכום ישולם לפקודת "אתריס בחוף תל-אביב - חברה לפיתוח אתרי תיירות בת"א-יפו בע"מ".
- 18.2 צירף להצעתו ערבות בנקאית בהתאם לתנאי המכרז.
- 18.3 המציע, בעצמו, רשום ביום הגשת ההצעה בפנקס הקבלנים (עפ"י החוק לרישום קבלנים לעבודות הנדסה בנאיות, התשכ"ט-1969 והתקנות על פיו) כדלקמן, וצירף להצעתו תעודה בתוקף למועד הגשת ההצעה המעידה על כך:
- ענף **131** (שיפוצים) **בסיווג א'-ק לפחות**;
- 18.4 המציע ביצע לפחות 10 עבודות שיפוצים ותחזוקה של מבנים ו/או שטח חוץ **בכל אחת** מהשנים 2019 ו-2020, כאשר לפחות שתי עבודות בכל שנה בוצעו עבור "גוף ציבורי".
- "גוף ציבורי" לצורך תנאי סף זה: משרד ממשלתי ו/או יחידת סמך במשרד ממשלתי ו/או רשות מקומית ו/או חברה ממשלתית ו/או תאגיד עירוני ו/או תאגיד שהוקם בהתאם לחוק ו/או מועצה דתית ו/או קופת חולים ו/או מוסד להשכלה גבוהה ו/או חברת בת של אחת מהגופים המפורטים בסעיף זה.
- 18.5 מי שאינו מצוי במצב של הקפאת הליכים ו/או של כינוס ו/או של פירוק ו/או מנוהל בפיקוח של בית המשפט.
- 18.6 המציע ביצע עבודות שיפוצים ותחזוקה החל מיום 1.1.19 ועד ליום 31.12.20 בהיקף כספי **מצטבר** של לפחות 750,000 ₪ (לא כולל מע"מ).

מודגש, כי מציעים אינם רשאים להגיש הצעה במשותף.

אופן הגשת ההצעות

19. כמפורט לעיל, המכרז יערך כמכרז עם בחינה דו שלבית ובהתאם לכך, המציעים יגישו את הצעתם בשתי מעטפות סגורות ונפרדות, האחת תסומן באופן קריא וברור "**מכרז פומבי דו שלבי מס' 3/2021 - ההצעה לשלב הראשון**", והיא תכיל את כל מסמכי ההליך (כמפורטים להלן), למעט טופס הצעת המחיר (להלן - "**ההצעה לשלב הראשון**").
20. במסגרת ההצעה לשלב הראשון אין לציין כל פרט הקשור להצעה הכספית אשר כאמור תוגש באופן נפרד בטופס הצעת המחיר. הגשת מידע הנוגע להצעה הכספית במעטפה של ההצעה לשלב הראשון עלולה להביא לפסילת ההצעה.

21. בהגשת ההצעה יש להשתמש בטפסים הכלולים במסמכי ההליך, והנושאים את הכותרת "טופס הצעה לשלב הראשון" ו – "טופס הצעת המחיר".

22. את "טופס הצעת המחיר", ממולא בהתאם לכללים המפורטים בהזמנה זו, יש להכניס למעטפה סגורה ונפרדת ולסמן עליה באופן קריא וברור "מכרז פומבי דו שלבי מס' 3/2021 - הצעה כספית".

מועד הגשת ההצעות

23. את שתי המעטפות שסומנו "ההצעה לשלב הראשון" ו- "ההצעה הכספית", יש להכניס ביחד למעטפה סגורה שעליה יירשם "מכרז פומבי דו שלבי מס' 3/2021" ולהכניסה לתיבת המכרזים במשרדי אתרים ברח' הארבעה 21, בתל-אביב-יפו (בניין פלטינום - קומה 6) עד לא יאוחר מהמועד המפורט בטבלה בעמ' 1 להזמנה זו (להלן – "המועד האחרון להגשת הצעות"). הצעות שלא ימצאו בתיבת המכרזים במועד זה, לא ידונו.

פתיחת המעטפות תערך כ - 30 דקות לאחר המועד האחרון להגשת הצעות במכרז במשרדי חברת אתרים. בשל כללי ההתאספות של משרד בריאות, כל המעוניין להשתתף במעמד פתיחת ההצעות נדרש להירשם מראש באמצעות כתובת מייל: reut.a@atarim.gov.il ולקבל אישור בכתב על רישומו.

המסמכים שיש לצרף להצעה לשלב הראשון

24. על מגיש ההצעה לצרף להצעתו את המסמכים המפורטים להלן, החברה שומרת לעצמה את הזכות שלא לדון בהצעת המציע אם לא יוגשו המסמכים כאמור:

24.1 ערבות בנקאית להבטחת התחייבויותיו לפי המכרז בנוסח המצורף למסמכי המכרז על סך של 30,000 ₪ (שלושים אלף שקלים חדשים) - שתהא בתוקף עד למועד המפורט בנוסח ערבות המכרז המצורף להזמנה זו. מועד הערבות לא ישתנה – גם במקרה של דחיית מועד הגשת ההצעות - אלא אם ציינה החברה אחרת בהודעתה למציעים.

בכל מקרה של סתירה בין האמור בסעיף זה לבין האמור בנספח הערבות הבנקאית, האמור בסעיף זה יגבר.

24.2 אישור (או העתק) מפקיד השומה או רואה חשבון המעיד כי המציע מנהל פנקסי חשבונות כדין על פי פקודת מס הכנסה, חוק מס ערך מוסף, תשל"ו-1975 ועל פי חוק עסקאות עם גופים ציבוריים, תשל"ו-1976.

24.3 במקרה והמציע הינו חברה, שותפות או תאגיד אחר, יש להמציא יחד עם ההצעה, אישור חתום בידי עורך-דין או רואה חשבון, ובו פרטים על החברה, השותפות או התאגיד האחר, לרבות:

24.3.1 תדפיס מעודכן של פרטי התאגיד מהמרשם שמתנהל לגביו.

24.3.2 שמותיהם ופרטיהם המלאים של בעלי המניות בתאגיד והיקף אחזקותיהם בו (להלן – "התאגיד")

יובהר כי אם בתאגיד יחזיקו בעלי מניות שאינם יחידים, אלא באמצעות תאגיד משפטי כלשהו, המציע מתבקש לפרט מי הם היחידים העומדים מאחורי התאגיד כאמור עד היחיד או היחידים המהווה/ים את בעלי המניות הסופים/ם בתאגיד.

24.3.3 שמותיהם ופרטיהם של הדירקטורים בתאגיד.

24.3.4 שמותיהם ופרטיהם של האנשים הרשאים לחתום בשמו על מסמכי המכרז וההסכם, ואישור חתימה של עו"ד/רו"ח על מסמכים אלה.

מובהר בזאת כי לא תתאפשר הגשת הצעה על ידי מספר מציעים במשותף.

- 24.4** אישור מאת רשם הקבלנים המעיד על הסיווג הקבלני של המציע במועד הגשת ההצעה כמפורט בסעיף 18.3 לעיל. האישור צריך להיות תקף למועד הגשת ההצעה. למען הסר ספק מובהר בזאת כי לא יתקבלו לעניין זה רישיונות קבלן אשר שולמו במועד הקודם במספר חודשים או יותר למועד הגשת ההצעה - אלא רק אישורים/ים עדכניים מאת רשם הקבלנים לעניין תוקפו של רישיון המציע וסיווגיו.
- 24.5** תצהיר המציע להוכחת עמידה בתנאי הסף (סעיפים 18.4 עד 18.5 לעיל) וגם לצורך ניקוד האיכות כמפורט בסעיף 26 להלן, בנוסח שצורף למסמכי המכרז.
- 24.6** חשבונות מאושרים על ידי הלקוח / מזמין העבודה לצורך הוכחת עמידתו של המציע בתנאי הסף הקבוע בסעיף 18.4 לעיל. על החשבון לכלול פירוט בדבר העבודה שבוצעה.
- 24.7** אישור רו"ח לצורך הוכחת תנאי הסף בסעיף 18.6 לעיל ולצורך ניקוד האיכות כמפורט בסעיף 26 להלן, בנוסח שצורף למסמכי המכרז.
- 24.8** העתק קבלה על רכישת מסמכי המכרז.
- 24.9** תצהיר לפי חוק עסקאות גופים ציבוריים, תשל"ו-1967 בהתאם לנוסח שצורף למסמכי המכרז חתום על-ידי בעל השליטה במציע.
- 24.10** תצהיר העדר הרשעות בהתאם לנוסח שצורף למסמכי המכרז חתום על-ידי בעל השליטה במציע.
- 24.11** אישור עורך דין על עסק בשליטת אישה, ותצהיר נושאת השליטה (ככל שרלבנטי).
- 24.12** תשובות לשאלות הבהרה שתפרסם החברה (ככל שתהיינה) חתומות על ידי המציע.
- 24.13** כל מסמכי המכרז וכן כל המסמכים המפורטים דלעיל כשהם חתומים על-ידי המציע.

ניקוד ההצעות

השלב הראשון (ניקוד האיכות)

- .25** במסגרת השלב הראשון תנוקדנה איכות ההצעות על-ידי ועדת המכרזים של החברה בהתאם להמלצות שהיא תקבל מהגורם המקצועי (או הגורמים המקצועיים) שימונו לצורך כך (אם וככל שתחליט למנותם).
- יובהר בהקשר לאמור כי רק הצעות שייעמדו בתנאי הסף ינוקדו בניקוד האיכות.**
- .26** ניקוד האיכות יינתן לפי אמות המידה והמשקלות ויורכב מהקריטריונים המפורטים להלן:

מס'	קריטריון	אופן ההוכחה	ניקוד	ניקוד מקסימאלי
1	היקף כספי מצטבר של עבודות שיפוצים ותחזוקה שבוצעו ע"י המציע החל מיום 1.1.19 ועד ליום 31.12.20 מעבר לנדרש בתנאי הסף.	אישור רו"ח מטעם המציע בנוסח המצורף למכרז.	מעל 750 אלף ₪ ועד 1.5 מיליון ₪ (לא כולל מע"מ) במצטבר – 10 נקודות.	עד 23 נקודות

	מעל 1.5 מיליון ₪ ועד 2.5 מיליון ₪ (לא כולל מע"מ) במצטבר – 15 נקודות.		
	מעל 2.5 מיליון ₪ (לא כולל מע"מ) במצטבר – 23 נקודות.		
עד 16 נקודות	תינתן נקודה אחת לכל עבודה שבוצעה עבור גוף ציבורי בהתאם למפורט בתצהיר המציע. ייתן ניקוד החל מהעבודה השלישית בכל שנה שבוצעה עבור גוף ציבורי. <u>הערה:</u> אין מניעה שהעבודות יבוצעו עבור אותו גוף ציבורי. במקרה כאמור ייתן מלוא הניקוד עבור כל אחת מהעבודות.	רשימת העבודות בתצהיר המציע + העתק חשבון מאושר ע"י מזמין העבודה.	ניסיון המציע בביצוע עבודות שיפוצים ותחזוקה עבור גופים ציבוריים מעבר לנדרש בתנאי הסף. "גוף ציבורי" לצרכי קריטריון זה: משרד ממשלתי ו/או יחידת סמך במשרד ממשלתי ו/או רשות מקומית ו/או חברה ממשלתית ו/או תאגיד עירוני ו/או תאגיד שהוקם בהתאם לחוק ו/או מועצה דתית ו/או קופת חולים ו/או מוסד להשכלה גבוהה ו/או חברת בת של אחת מהגופים המפורטים בסעיף זה.
עד 20 נקודות	תינתן נקודה אחת לכל עבודה שבוצעה בסכום של עד 15,000 ₪ (לא כולל מע"מ).	רשימת העבודות בתצהיר המציע + העתק חשבון מאושר ע"י מזמין העבודה.	ניסיון המציע בביצוע עבודות שיפוצים ותחזוקה בסכום של עד 15,000 ₪ (לא כולל מע"מ) לכל עבודה.
עד 15 נקודות	עד 5 נקודות לכל חוות דעת.	ברור טלפוני עם 3 לקוחות ו/או מי מטעמם לפי שיקול דעת החברה מבין הלקוחות המפורטים בתצהיר המציע ו/או אחרים לפי בחירת החברה.	חוות דעת ממליצים – ייבדקו, בין היתר, עמידה בלוחות זמנים, איכות העבודה, ידע מקצועי, שביעות רצון. החברה תהיה רשאית להביא בחשבון גם חוות דעת מטעמה ככל שלחברה יש היכרות עם המציע ו/או של עיריית תל-אביב-יפו ו/או של תאגידים הקשורים בעירייה.
עד 26 נקודות		התרשמות ועדת המכרזים	התרשמות כללית מההצעה והמציע, כולל מנכונות הנתונים שהמציע מסר במסגרת הצעתו, והתרשמות מהריאיון האישי שנערך עם המציע (ככל שנערך)
100 נקודות	איכות ניקוד סה"כ מקסימאלי:		

27. לצורך בדיקת איכות ההצעות, החברה רשאית (אך בכל מקרה לא חייבת) להזמין את המציעים לראיון אישי על מנת לעמוד, בין היתר, על ניסיונם של המציעים בביצוע העבודות שהוא מכרז זה.

מובהר כי אין לראות בעצם הזמנת המציעים לראיון האישי כאינדיקציה לכך שהמציעים עמדו בתנאי הסף, והחברה תהיה רשאית לבחון את עמידת המציעים בתנאי הסף לאחר הריאיון האישי ובין היתר בהסתמך על פרטים שתקבל החברה במסגרת הריאיון האישי.

28. ניקוד האיכות המזערי הכולל, לצורך כניסה לקבוצת המציעים הסופית ומעבר לשלב השני של המכרז, יעמוד על 65 נקודות (לעיל ולהלן - "ניקוד האיכות המזערי"). בכל מקרה שבו קבוצת המציעים הסופית תהא מורכבת משני מציעים כשרים בלבד, כי אז החברה תהא רשאית (אך בכל מקרה לא חייבת) להעמיד את ניקוד האיכות המזערי על 60 נקודות.

השלב השני (שקלול האיכות והמחיר)

29. בשלב השני, הצעות המחירים של המציעים מקבוצת המציעים הסופית (בלבד) תיפתחנה ותשוכללנה עם ניקוד האיכות שהן קיבלו בשלב הראשון. החברה תשקלל את הצעות המחיר

באופן הבא: 50% לאיכות ההצעה, ו-50% להצעת המחיר. החברה תיתן למציע שהעניק את ההנחה (באחוזים) הגבוהה ביותר (בנוגע לסעיף "הצעת המחיר") את ניקוד המקסימום (50%) ויתר ההצעות ידורגו באופן יחסי אליה (בהתאם לאחוז ההנחה).

הגשת ערבות בנקאית שיש לצרף למסמכי המכרז לאישור מקדים של החברה

30. על מנת למנוע מצבים שבהם תאלץ החברה לפסול הצעות בשל פגמים בערבות הבנקאית שיש לצרף למסמכי המכרז כמפורט בסעיף 24.1 לעיל (להלן – "הערבות הבנקאית"), רשאים (אך לא חייבים) כל אחד מהמציעים להציג לאישורה מראש של החברה את נוסח הערבות הבנקאית.
31. מציעים המעוניינים להעביר לעיון מראש של החברה את הערבות הבנקאית, רשאים לעשות כן לכתובת דואר אלקטרוני sigal.y@atarim.gov.il (ולוודא קבלת אישור למייל במייל חוזר), לא יאוחר מהעמוד המפורט בטבלה בעמ' 1 להזמנה זו.
32. ויודגש, האפשרות להגיש לאישורה מראש של החברה את הערבות הבנקאית איננה מחליף את החובה לצרף את הערבות הבנקאית להצעת המציע במסגרת המכרז, אלא אך ורק באה להקל על המציעים ולמנוע מצב שבו בשל פגמים בערבות הבנקאית תיפסל הצעתם.
33. פניות אשר יתקבלו לאחר המועד כאמור לא תטופלנה.

סיוור מציעים

34. החברה מבקשת להבהיר כי לא ייערך מטעמה סיוור מציעים, ובהתאם השתתפות בסיוור איננה מהווה תנאי סף להשתתפות במכרז.
35. מציעים המעוניינים לסייר בנמל מוזמנים ליצור קשר עם מר רונן כהן, מנהל שטחי חוף בנמל תל-אביב, בנייד: 050-7718772 או באמצעות כתובת דואר אלקטרוני: ronen.c@namal.co.il
36. יובהר כי לא יימסר בסיוור זה כל מידע המחייב את החברה בכל צורה שהיא.

ביצוע עבודות עבור מתחמים נוספים שבאחריות חברת אתרים ו/או החברה לפיתוח יפו העתיקה

37. כאמור לעיל, אתרים עוסקת, בין היתר, בפיתוח תשתיות ואתרים לתיירות ובניהול מתחמים נוספים בעיר תל-אביב, לרבות רצועת החוף, המרינה בתל-אביב, מתחם התחנה ומתחמים נוספים. כמו כן אתרים הינה בעלת השליטה בחברה לפיתוח יפו העתיקה בע"מ (להלן – "חפ"י").
38. אתרים וחפ"י תהיינה רשאיות להטיל על מי מהמציעים עימם ייחתם חוזה מסגרת לפי מכרז זה לבצע עבודות ספציפיות במתחמים האחרים בעיר תל-אביב שבשליטת ו/או בניהול חברת אתרים ו/או חפ"י במועד חתימת הסכם המסגרת, או שימסרו לשליטתן ו/או לניהולן לאחר חתימת הסכם המסגרת.
39. במקרה כאמור, העבודות יבוצעו בהתאם להוראות הסכם המסגרת שיחתם עם המציעים הזוכים, והתמורה תשולם להם על ידי הגורם שהזמין את העבודה, אתרים או חפ"י, על פי העניין. בעצם השתתפותם במכרז זה מוותרים המציעים על כל טענה בהקשר לעבודות, ככל שיידרשו עבור אתרים ו/או חפ"י כאמור לעיל, והם מתחייבים לבצע את העבודות שיוטלו עליהם על פי הוראות הסכם המסגרת.

כללי

40. הצעה המוגשת במסגרת מכרז זה הינה בלתי חוזרת ותחשב כעומדת בתוקפה על כל פרטיה למשך תקופה של 90 (תשעים) ימים מהמועד האחרון להגשת הצעות. החברה תהיה רשאית לפנות אל המציעים (כולם או חלקם) לפני או אחרי מועד פקיעת הצעותיהם כאמור, ולבקש מהם

להאריך את תוקפן, לפי שיקול דעתה המוחלט והבלעדי. המשתתפים במכרז זה מוותרים בזה על כל טענה ו/או תביעה ו/או זכות שיש ו/או שתהיה להם בקשר לפניית או לאי-פניית החברה אליהם ו/או לכל משתתף אחר במכרז כאמור.

41. שאלות הבהרה בקשר לתנאי מכרז זה, לרבות שאלות בדבר אי בהירויות ו/או סתירות ו/או אי התאמות כלשהן בין מסמכי המכרז השונים ו/או בין הוראות שונות מהוראותיהם ו/או כל אי התאמה ו/או פגם אחר בהם, יש להעביר בכתב (בלבד) אל משרדי החברה באמצעות כתובת הדואר האלקטרוני sigal.y@atarim.gov.il (ולוודא קבלת אישור למייל במייל חוזר), לא יאוחר מהמועד המפורט בטבלה בעמ' 1 להזמנה זו.

42. מובהר בזאת כי שאלות הבהרה שיועברו למשרדי החברה בעל-פה ו/או לאחר המועד הנ"ל לא יחייבו את החברה בתשובה, ולא יגרעו מהתחייבויותיו של השואל/המציע לפי תנאי מכרז זה.

43. ההחלטה אם להשיב לשאלות הבהרה שנמסרו לה בעל-פה או באיחור נתונה לשיקול דעתה המוחלט והבלעדי של החברה, והמשתתפים במכרז זה מוותרים על כל טענה ו/או זכות ו/או תביעה בקשר לכך.

44. החברה תשיב בכתב לשאלות הבהרה שיתקבלו אצלה במועד, ותעביר את תשובותיה (לרבות השאלות הרלבנטיות) לכל מי שרכש את מסמכי המכרז.

45. מובהר בזה כי הפרשנות המחייבת והסופית לגבי עניינים שהועלו על-ידי משתתפים במכרז כאמור לעיל תיקבע על-ידי החברה ולפי שיקול דעתה המוחלט והבלעדי; אך ורק התשובות בכתב שתישלחנה על-ידי החברה כאמור מחייבות לעניין מכרז זה, וכי על המציעים לצרף להצעתם את התשובות, כשהן חתומות על-ידיהם.

46. עוד מובהר בזה כי מציע שלא יגיש לחברה שאלת הבהרה במועד המפורט לעיל, ובין היתר שאלות הבהרה בנוגע לתנאי הסף ו/או בנוגע למחירון, יהיה מנוע ומושתק מלהעלות כל טענה ו/או תביעה בדבר אי בהירות ו/או סתירה ו/או אי התאמה שנמצאו, לטענתו, במסמכי המכרז לאחר שכבר הגיש את הצעתו וכן יהיה מנוע ומושתק לאחר שתיבחר הצעתו כזוכה מלהעלות כל טענה ו/או תביעה בדבר מחירי יחידה לא ישימים/ריאליים.

47. החברה איננה מתחייבת לקבל את ההצעה (או הצעות) הזולה ביותר או איזו הצעה שהיא והיא שומרת לעצמה את הזכות לבטל את המכרז מכל סיבה שהיא ו/או לשנות את היקף העבודות שימסרו לביצוע המציעים הזוכים, לרבות (גם אך לא רק) משום היעדר אישור תקציבי אצל החברה ו/או העירייה ו/או כל גורם מממן אחר לביצוע העבודות כולם או חלקם, והמציע מוותר על כל טענה ו/או תביעה ו/או זכות שיש ו/או שתהיה לו בקשר לביטול המכרז ו/או שינוי כמות ו/או היקף העבודות הספציפיות כאמור.

48. במקרה שסרב מציע שהצעתו נתקבלה לחתום על ההסכם או במקרה שבו בתקופה של 6 חודשים מיום ההכרזה על הזוכה במכרז או מיום תחולת ביצוע העבודות (המועד המאוחר מבין השניים) התברר כי הזוכה אינו מסוגל לעמוד בהתחייבויותיו בהתאם להסכם ו/או שההתקשרות עם המציע הזוכה הסתיימה או בוטלה מסיבה כלשהיא, תהא אשר תהא, החברה תהא רשאית (אך בכל מקרה לא חייבת), לפי שיקול דעתה המוחלט, להתקשר בחוזה עם מציע אחר, מבלי לגרוע מזכותה למימוש הערבות הבנקאית כאמור לעיל. מובהר בזה למען הסר כל ספק כי במקרה שבו המציע הזוכה יסרב לממש את הצעתו כאמור, ותהא לכך הסיבה שתהא, לא עומדת למציע הבא אחריו כל זכות קנויה או אחרת להיבחר כמציע הזוכה במכרז, וההחלטה בעניין זה תהא נתונה לשיקול דעתה הבלעדי של החברה.

49. כל שינוי ו/או תוספת ו/או תיקון ו/או הסתייגות שייעשו במסמך כלשהו ממסמכי המכרז ו/או בחלק מהם, או כל הסתייגות לגביהם, בין בדרך של תוספת בגוף המסמכים ובין במכתב לוואי או בכל דרך אחרת ייחשבו כאילו לא נוספו, או שהם עלולים לגרום לפסילת ההצעה, והכל לפי שיקול דעתה המוחלט של החברה. למען הסר כל ספק, החברה תבהיר כי במידה ונערכו שינויים בנספח/י הביטוח שהם חלק מההסכם המצורף למסמכי המכרז, החברה תתעלם משינויים אלה ולא תראה בהם כטעם לפסילת ההצעה.

50. החברה שומרת לעצמה את הזכות שלא לדון כלל בהצעות שלא הוגשו בהתאם להוראות במסמכי המכרז.

מבלי לפגוע באמור לעיל, החברה שומרת לעצמה את הזכות, לפי שיקול דעתה הבלעדי, לפסול ו/או לדחות הצעת מציע שכנגדו ו/או כנגד מי מבעליו, קיים או היה קיים חוב כלשהו כלפי החברה. כמו כן שמורה לחברה הזכות לפסול ו/או לדחות את הצעת מציע אשר הורשע בפלילים ב 7 השנים האחרונות שקדמו למועד האחרון להגשת ההצעות, בעבירות נגד בטחון המדינה, ו/או על פי חוק העונשין, תשל"ז-1977, כנגד גופו של אדם ו/או כנגד רכוש ו/או בעבירות הנוגעות לתחום עיסוקו של המציע במתן שירותים מסוג השירותים נשוא מכרז זה אשר לא התיישנו, ו/או אשר מתנהלים נגדו הליכים בגין עבירה כאמור.

כן שומרת לעצמה החברה את הזכות לפסול מציע אשר עומדות כנגדו ו/או כנגד מי מבעליו, תביעות משפטיות ו/או הליכים משפטיים הנוגעים לפירוק ו/או לפשיטת רגל ו/או לכינוס נכסים.

51. החברה שומרת לעצמה את הזכות לפנות למי מהמציעים, בכל עת, הכל על פי שיקול דעתה המלא והבלעדי, בבקשה לקבלת הבהרות ו/או לביצוע השלמת מסמכים ו/או פרטים ו/או מידע, מכל מין וסוג שהם, הקשורים בהצעתם, לרבות בקשר עם תנאי הסף ו/או בקשר עם ניסיונם ו/או בקשר עם ההצעה הכספית, ובכלל האמור, בקשר עם כל טעות חישובית או אחרת ו/או השמטה ו/או תוספת ו/או שינוי ו/או ליקוי ו/או פגם, מכל מין וסוג שהם ומכל סיבה שהיא שנתגלו באיזה מהמענים האמורים (לרבות בנסיבות בהן נגרמה בשל רשלנות או לחלופין, בידיעתו המכוונת של המציע), והכל מבלי לגרוע משאר הזכויות המוקנות לחברה בהתאם לשאר ההוראות הנקובות במסמכי המכרז ובהוראות הדין.

המציעים מצהירים ומתחייבים בזאת, כי הם מודעים ומסכימים לסמכויות החברה כפי שהן נקובות בסעיף זה לעיל, והם מוותרים בזאת באופן סופי, מלא ובלתי חוזר, וכן יהיו מנועים ומושתקים מלהעלות כל טענה ו/או תביעה ו/או דרישה, מכל מין וסוג שהן, בהקשר עם הפעלת סמכויותיה של החברה ו/או כתוצאה מהשלכותיה של הפעלת סמכות כאמור.

52. מובהר בזה כי מסמכי המכרז, לרבות ההצעות שתוגשנה על-ידי המשתתפים במכרז זה והמסמכים המצורפים להן, הם רכושה של החברה שתהיה רשאית לעשות בהם כל שימוש לפי שיקול דעתה המוחלט והבלעדי, והמשתתפים במכרז זה אינם רשאים לעשות בהם שימוש, מכל מין וסוג שהוא, מלבד שימוש לצורך הגשת הצעתם בהתאם לתנאי המכרז.

53. החברה תאפשר למציעים שלא זכו במכרז, לעיין בפרוטוקול ועדת המכרזים ובמסמכי ההצעה הזוכה. מציע הסבור כי חלקים מהצעתו כוללים סודות מסחריים ו/או סודות עסקיים (להלן - חלקים סודיים), שלדעתו אין לאפשר את העיון בהם למציעים אחרים לאחר סיום המכרז ינהג כדלקמן:

53.1 יציין במפורש בהצעתו מהם החלקים הסודיים באופן ברור וחד – משמעי.

53.2 יסמן את החלקים הסודיים.

53.3 מציע שלא סימן חלקים בהצעתו כסודיים יראוהו כמי שמסכים למסירת ההצעה לעיון מציעים אחרים, אם יוכרז כזוכה במכרז.

53.4 סימון חלקים בהצעה כסודיים מהווה הודאה בכך שחלקים אלה בהצעה סודיים גם בהצעותיהם של המציעים האחרים, ומכאן שהמציע מוותר מראש על זכות העיון בחלקים אלה של הצעות המציעים האחרים.

53.5 יודגש, שיקול הדעת בדבר היקף זכות העיון של המציעים הינו של החברה בלבד.

53.6 החליטה החברה לאפשר עיון בחלקים המפורטים בהצעת הזוכה שהזוכה הגדירם כסודיים, תיתן על כך החברה התראה לזוכה, ותאפשר לו להשיג על כך בפניה בתוך פרק זמן בהתאם לשיקול דעתה.

53.7 החליטה החברה לדחות את ההשגה, תודיע על כך לזוכה בטרם מסירת החומר לעיונו של המבקש.

ויודגש, פירוט ניסיונו של המציע וכן כל מסמך שהוגש למען הוכחת עמידה בתנאי סף או למען קבלת ניקוד איכות, כנדרש בתנאי מכרז זה - לא יחשב כחלק סודי.

54. למניעת כל ספק מובהר בזאת כי הזמנה זו מנוסחת בלשון זכר, מטעמי נוחות בלבד, ואולם ברור כי ההצעה מופנית לכל אחד ואחת.

55. הסמכות המקומית הבלעדית לדון בכל סכסוך הנוגע למכרז זה תהא נתונה לבית המשפט המוסמך לדון בו מבחינת העניין במחוז תל-אביב.

בכבוד רב,

אוצר מפעלי ים בע"מ

אתרים בחוף תל-אביב -
חברה לפיתוח אתרי תיירות
בת"א - יפו בע"מ

פרטי המשתתף במכרז:

שם המשתתף: _____
כתובת: _____
טלפון: _____
נייד: _____
דואר אלקטרוני: _____
פקסימיליה: _____
שם איש קשר: _____

לכבוד
אתרים בחוף תל-אביב חברה לפתוח אתרי תיירות בת"א-יפו בע"מ
ו/או אוצר מפעלי ים בע"מ
(להלן ביחד - "החברה")

מכרז פומבי דו שלבי מס' 3/2021 - טופס ההצעה לשלב הראשון

אני (שם מלא של המשתתף) ח"פ/ת"ז/אחר הח"מ, מצהיר ומתחייב בזאת כדלקמן:

1. ביקרתי באתר המיועד לביצוע העבודות נושא המכרז וקראתי בעיון את תנאי המכרז וכל נספחיו, לרבות (אך לא רק) הסכם ההתקשרות, המפרטים הטכניים והמחירון, וכן בכל הנספחים שצורפו אל המכרז, וידוע לי שהם מהווים חלק בלתי נפרד מהצעתי זו. הנני מצהיר כי הבנתי את הדרישות, התנאים ואת כל האמור במסמכים הנ"ל, וכי קיבלתי את כל המידע שהיה דרוש לי לצורך הגשת הצעתי זו.
2. ברורים לי התקנים המחייבים, ברורים לי המסמכים השונים, ידועות לי דרכי הביצוע, בדקתי את כל הפרטים הקשורים בהוצאות ובתנאים הכרוכים בביצוע העבודות ובהתאם לכל זה ביססתי את הצעתי.
3. אני מאשר כי יש לי הידע המקצועי, הניסיון, היכולת, האפשרות הפיננסית וכן כל הרישיונות, ההיתרים והאישורים הנדרשים על פי כל דין לשם ביצוע העבודות על-פי מסמכי המכרז.
4. אני מתחייב לבצע את העבודות, ככל שיוטלו עלי על ידי החברה במהלך תקופת ההתקשרות, באיכות גבוהה ביותר הדורשת מקצועיות רבה ומצהיר שיש ברשותי כל המשאבים, כוח האדם ויתר האמצעים הדרושים לביצוע העבודות כאמור ועל פי הנדרש במסמכי המכרז. לא תהיה לי כל זכות לטענת עיכוב או פיגור או ליקוי אחר בקיום התחייבויותיי מסיבות כלשהן, לרבות בגין היעדר כוח אדם מיומן ו/או כוח אדם בכלל או באמצעי אחר כלשהו.
5. אני מאשר כי ידוע לי שהמכרז הינו מכרז מסגרת, וכי מסירת עבודות למציעים שיוכרזו כזוכים ויחתם עימם חוזה מסגרת תהיה לפי שיקול דעת החברה בלבד, מבלי שיהא בכך כדי לחייב את החברה למסור לקבלנים עבודות בכלל ו/או בסכום מינימאלי כלשהו.
6. אני מאשר, כי כל מידע ו/או מצג כלשהם אשר נמסרו לי על-ידי החברה ו/או מי מטעמה לא יחשבו כמצג ו/או מידע המחייבים את החברה ו/או חלק ממסמכי המכרז כאן, אלא אם נערכו בכתב ונחתמו על-ידי החברה.
7. אני מאשר, כי רק הסכם החתום על-ידי מורשי החתימה של החברה יחייב את החברה לצורך המכרז כאן.
8. אני עומד בתנאי הסף המפורטים במסמכי המכרז.

9. אני מגיש את הצעתי זו מבלי שערכתי תיאום כלשהו, במישרין או בעקיפין, באופן מלא או חלקי, עם המשתתפים האחרים במכרז זה לגבי איזה מן הפרטים המפורטים בה ואשר מוצעים על-ידי.
10. הנני מקבל על עצמי לבצע את התיקונים ועבודת הבדק בהתאם לאמור בהסכם, במפרטים הטכניים וביתר מסמכי המכרז.
11. הנני מתחייב להודיע לחברה על כל שינוי בעובדה, במצב או בהצהרה שניתנו על ידי במסגרת הצעתי או בכל מסמך אחר שנמסר על ידי לחברה וכן על כל שינוי שחל במצב המציע שיש בו כדי להשפיע השפעה מהותית על יכולתו לקיים התחייבויותיו על פי המכרז ובכלל זה, שינוי במבנה המציע, בבעלות בו, מינוי קדם מפרק, מפרק, כונס נכסים, מנהל מיוחד (בין אם המינוי הוא זמני או קבוע), עריכת הסדר בין המציע לבין חבריו או נושיו, מתן צו הקפאת הליכים המתנהלים נגד המציע, הטלת עיקול או פתיחה בהליכי הוצאה לפועל על נכסים מהותיים של המציע.
12. הצעתי זו הינה בלתי חוזרת ובלתי ניתנת לביטול, היא בתוקף כמפורט במסמכי המכרז.
13. אם וכאשר אוכרז כזוכה במכרז זה, הנני מתחייב לחתום על הסכם ביצוע העבודות וכל נספחיו ולהפקיד בידי החברה למשך תקופת ההתקשרות לפי ההסכם הנ"ל ערבות ביצוע שתשמש גם כערבות בדק בהתאם להוראות שנקבעו שם וכפי שתורו לי, וזאת בתוך לא יאוחר מ-7 (שבעה) ימים ממועד פנייתכם אלי בעניין זה או בכל מועד אחר כפי שייקבע על ידיכם.
14. אני מורה בזה לכם, בהוראה בלתי חוזרת ובלתי ניתנת לביטול ו/או לשינוי מכל סיבה שהיא, להציג את הערבות הבנקאית המצורפת על-ידי למסמכי מכרז זה (להלן - "הערבות"), לפירעון בפני הבנק מוציא הערבות, אם לא אמלא אחר איזו מהתחייבויותי כלפיכם לפי תנאי מכרז זה לרבות (אך לא רק) חזרתי מהצעתי ו/או הימנעותי מחתימה על ההסכם והנספחים המצורפים לו ו/או הימנעותי מהחזרתם אליכם במועד ו/או הימנעותי ממסירת כל המסמכים והבטוחות הנדרשים על-פי ההסכם במועד האמור לעיל ו/או כל הפרה אחרת.
15. כל ההוצאות ו/או התשלומים ו/או ההשקעות ו/או העמלות ו/או האגרות הנובעים ו/או הנדרשים לצורך השתתפותי בהליך כאן חלים עלי ורק עלי, ואתם לא תישאו בכל חבות ו/או התחייבות ו/או הוצאה בקשר להשתתפותי במכרז ו/או ההכנות הנדרשות לצורך ההשתתפות כאמור.
16. אמסור לכם מסמכים נוספים ו/או פרטים ו/או הבהרות הנדרשים לכם לצורך ניהול הליכי המכרז, במידה ואתבקש לכך על-ידיכם לאחר מועד הגשת הצעתי זו ובטרם ההכרזה על הזוכה במכרז כאן על-ידיכם. אני מוותר בזה ויתור מוחלט ובלתי מסויג על כל טענה ו/או תביעה שיש ו/או שתהיה לי כלפיכם בקשר עם פנייה (או אי-פנייה) דומה שתבוצע על-ידיכם למי מהמשתתפים במכרז כאן.
17. אני מסכים כי עד למועד האחרון להגשת הצעות במכרז זה, הנכם רשאים לתקן ו/או לשנות את תנאיו, כולם או חלקם. תנאי המכרז הסופיים יקבעו על-ידיכם ולפי שיקול דעתכם הבלעדי, והם (ורק הם) יחייבו אתכם ואותי.
18. כל המידע הנמסר על-ידי במסגרת הצעתי זו הינו שלם, מדויק ומשקף את האמת.
19. לא אעשה כל שימוש במידע, בתוכניות ובמסמכים אשר נמסרו לי בקשר למכרז כאן, אלא בקשר ולצורך הגשת הצעתי בלבד. אני מתחייב לשמור בסוד כל מידע אשר התגלה לי בקשר לחברה ו/או לעבודות נושא מכרז זה, ללא הגבלה בזמן.
20. הנני מצ"ב את כל מסמכי המכרז וכל יתר המסמכים הנדרשים כמפורט בהזמנה להציע הצעות במכרז זה, ומתחייב בחתימתי להלן לקיים את כל תנאי המכרז על כל מסמכיו ונספחיו.
21. הצעתנו זו תעמוד בתוקפה לתקופה של 90 יום מהמועד האחרון להגשת הצעות במכרז זה, ומכל מועד נדחה להגשת ההצעות כאמור. ידוע לי כי החברה תהיה רשאית לפנות אלי לפני או אחרי מועד פקיעת הצעתי כאמור, ולבקש ממני להאריך את תוקף ההצעה, לפי שיקול דעתה המוחלט והבלעדי. היה וביקשה כך החברה, אני מסכים להאריך את תוקף ההצעה בהתאם לבקשה. אני מוותר בזה על כל טענה ו/או תביעה ו/או זכות שיש ו/או שתהיה לי בקשר לפניית או לאי-פניית החברה אלי ו/או לכל משתתף אחר במכרז בקשר להארכת ההצעה כאמור.

22. ידוע לי שהנכם רשאים לבטל את המכרז דנו, בעל עת, מכל סיבה שהיא, ועל פי שיקול דעתכם הבלעדי.
23. אני מאשר כי הצעתי זו הינה בגדר המטרות והסמכויות הקבועות במסמכי התאגיד בשמו מוגשת ההצעה, כי אני זכאי לחתום בשם התאגיד על הצעה זו, וכי אין כל מניעה על פי כל דין או הסכם לחתימתי על הצעה זו.
24. סמכות השיפוט המקומית הייחודית בכל סכסוך הקשור בהצעה זו ו/או בהסכם המצורף למסמכי המכרז, תהא לבית המשפט המוסמך מבחינת העניין במחוז תל-אביב-יפו, בלבד.
25. אני מצרף להצעה זו את המסמכים והאישורים הנדרשים על פי מסמכי המכרז.

חתימת וחותמת המשתתף

שם המשתתף

תאריך

אישור עו"ד

אני הח"מ, עו"ד _____ המשמש כיועץ המשפטי של המשתתף מאשר בזאת כי _____ ת.ז. _____ ו- _____ ת.ז. _____ אשר חתמו על הצהרת המשתתף בפני, בשם המשתתף, הינם מוסמכים לחתום מטעמו וכי נתקבלה החלטה כדין על ידי המשתתף, בהתאם למסמכי ההתאגדות שלו, להשתתף במכרז ולהסמיך את הנ"ל לחתום על הצהרת המשתתף הנ"ל.

חתימת וחותמת עו"ד

פרטי המשתתף במכרז:

שם המשתתף: _____
כתובת: _____
טלפון: _____
נייד: _____
דואר אלקטרוני: _____
פקסימיליה: _____
שם איש קשר: _____

לכבוד
אתרים בחוף תל-אביב – חברה לפיתוח אתרי תיירות בת"א-יפו בע"מ
ו/או אוצר מפעלי ים בע"מ
(להלן ביחד - "החברה")

מכרז פומבי דו שלבי מס' 3/2021 - טופס הצעת מחיר לשלב השני

בהתאם להתחייבותנו בטופס ההצעה לשלב הראשון במכרז זה, אנו הח"מ _____ (*שם מלא ומדויק של המשתתף) מצהירים ומתחייבים בהתחייבות בלתי חוזרת כדלקמן:

1. להוציא לפועל להנחת דעתם הגמורה של החברה את כל העבודות נשוא מכרז זה כהגדרתם בהסכם, בהתאם למחירים המפורטים במחירון דקל לעבודות שיפוצים ותחזוקה במהדורה העדכנית במועד מסירת הזמנת העבודה לקבלן לצורך ביצוע עבודה ספציפית, ובכפוף להנחה בשיעור של %.....* (במילים: אחוזים) על כלל סעיפי המחירון**.

*** המספר שירשם יכלול רק עד 2 ספרות אחרי הנקודה העשרונית, ולא יותר.**

**** המחירון:** מחירון דקל לעבודות שיפוצים ותחזוקה במהדורה העדכנית במועד מסירת הזמנת העבודה לקבלן לצורך ביצוע עבודה ספציפית (פרקים: 01- עבודות עפר, 02- עבודות בטון יצוק באתר, 04- עבודות בניה, 05- עבודות איטום, 06- נגרות אומן ומסגרות פלדה, 07- מתקני תברואה, 08- מתקני חשמל, 09- עבודות טיח, 10- עבודות ריצוף וחיפוי, 11- עבודות צביעה, 12- עבודות אלומיניום, 14- עבודות אבן, 19- מסגרות חרש, 20- נגרות חרש וסיכוך, 22- רכיבים מתועשים בבניין, 24- הריסות ופירוקים, 29- שילוט הכוונה בבניינים, 30- ריהוט וציוד מורכב בבניין, 40- פיתוח נופי, 41- גינון והשקיה, 42- ריהוט חוץ, מתקני משחק וכושר, 44- גידור, 50- משטחי בטון, 51- סלילת כבישים ורחבות, 57- קווי מים, ביוב ותיעול, 60- מחירי שעות עבודה ושכירת ציוד, 68- בדיקות מעבדה).

2. ידוע לנו כי במקרה של אי התאמה בין גובה ההנחה המוצעת בספרות וגובה ההנחה המוצעת במילים, ההנחה הגבוהה יותר היא שתיקבע.

3. ידוע לנו כי אחוז ההנחה המינימאלי יעמוד על 10% (עשרה אחוזים) (להלן – "אחוז ההנחה המינימאלי"). במידה ונציע הנחה הנמוכה מאחוז ההנחה המינימאלי, החברה תראה בכך כאילו רשמנו את אחוז ההנחה המינימאלי, או תהא רשאית לפסול את ההצעה, הכל עפ"י שיקול דעתה הבלעדי, ואנו מונעים מעצמנו מראש כל טענה בעניין זה. [דוגמא בלבד: מציע שינקוב באחוז הנחה בשיעור של 8%, החברה תראה בכך כאילו המציע מוכן לבצע את העבודות בהנחה בשיעור של 10%, או שתהא רשאית לפסול את ההצעה, לפי שיקול דעתה הבלעדי].
4. ידוע לנו כי לא ניתן להציע אחוז תוספת למחירון, וכי החברה תפסול על הסף הצעה שבה המשתתף יבקש תוספת למחירון.
5. ידוע לנו כי לא ניתן לנקוב בהנחה שונה לפרקי עבודה שונים. ההנחה תחול במישרין ביחס לכל פרקי העבודות הרלבנטיות, הכלולות במחירון.
6. ידוע לנו כי לא תתווספנה למחירי העבודה במחירון התייקרויות ו/או הצמדות ו/או תוספות כלשהן, לרבות תוספת קבלן ראשי ו/או תוספת רווח ו/או תוספת בגין אחסון חומרים ו/או תוספת בגין עבודה בשעות לא שגרתיות ו/או תוספת בגין היקפי עבודה ו/או כל תוספת אחרת.
7. המחיר עליו מבוססת הצעתנו זו, חושב על פי התנאים שפורטו במסמכי המכרז כולם ובהסכם אשר צורף אליו.

ולראיה באנו על החתום,

חתימת וחותמת המשתתף

שם המשתתף

תאריך

אישור עו"ד

אני הח"מ, עו"ד _____ המשמש כיועץ המשפטי של המשתתף מאשר בזאת כי _____ ת.ז. _____ ו- _____ ת.ז. _____ אשר חתמו על טופס הצעת המחיר הנ"ל בפני, בשם המשתתף, הינם מוסמכים לחתום מטעמו וכי נתקבלה החלטה כדין על ידי המשתתף, בהתאם למסמכי ההתאגדות שלו, להשתתף במכרז ולהסמיך את הנ"ל לחתום על הטופס הנ"ל.

חתימת וחותמת עו"ד

ערבות למכרז מס' 3/2021

תאריך

לכבוד
אתרים בחוף תל-אביב – חברה לפיתוח אתרי תיירות בת"א-יפו בע"מ
רח' הארבעה 21
תל-אביב

ג.א.נ.,

ערבות בנקאית מס'.....

1. אנו ערבים בזה כלפיכם לתשלום כל סכום עד לסכום כולל של 30,000 ₪ (ובמילים: שלושים אלף שקלים חדשים) (להלן - "סכום הערבות"), שתדרשו מאת _____ (להלן: "הנערב" או "החייב"), בקשר למכרז פומבי דו שלבי מס' 3/2021 לאיתור קבלני מסגרת לביצוע עבודות שיפוצים ותחזוקה בהיקפים קטנים בנמל תל אביב ויריד המזרח, ההסכם שייחתם עם הנערב וטיב העבודות שתבוצענה.
2. סכום הערבות יהיה צמוד למדד המחירים לצרכן כפי שהוא מתפרסם מפעם לפעם ע"י הלשכה המרכזית לסטטיסטיקה ולמחקר כלכלי, בתנאי ההצמדה שלהלן:
"המדד היסודי" לעניין ערבות זו, יהא מדד חודש ינואר שנת 2021 שהתפרסם ב-15 לחודש פברואר 2021 (או בסמוך למועד זה).
"המדד החדש" לעניין ערבות זו, יהא המדד שפורסם לאחרונה וקודם לקבלת דרישתכם על פי ערבות זו.
הפרשי הצמדה לעניין ערבות זו יחושבו כדלהלן: אם יתברר כי המדד החדש עלה לעומת המדד היסודי, יהיו הפרשי ההצמדה - הסכום השווה למכפלת ההפרש בין המדד החדש למדד היסודי בסכום הדרישה, מחולק במדד היסודי. אם המדד יהיה נמוך מהמדד היסודי, נשלם לכם את הסכום הנקוב בדרישתכם עד לסכום הערבות, ללא כל הפרשי הצמדה.
2. לפי דרישתכם הראשונה בכתב, לא יאוחר מחמישה עשר ימים מתאריך התקבל דרישתכם על ידינו לפי כתובתנו המפורטת לעיל, אנו נשלם לכם כל סכום הנקוב בדרישה ובלבד שלא יעלה על סכום הערבות בתוספת הפרשי הצמדה, מבלי להטיל עליכם חובה להוכיח את דרישתכם ומבלי שתהיו חייבים לדרוש את התשלום תחילה מאת הנערב.
3. ערבות זו תישאר בתוקפה עד ליום 31.07.2021 (כולל) בלבד ולאחר תאריך זה תהיה בטלה ומבוטלת.
4. כל דרישה על פי ערבות זו צריכה להתקבל על ידינו בכתב לא יאוחר מהתאריך הנ"ל. דרישה בכתב כאמור בערבות זו, אין פירושה דרישה שתגיע לבנק באמצעות פקסימיליה, טלקס או מברק ודרישה כזו לא תיחשב כדרישה בהתאם לערבות זו.
5. ערבות זו אינה ניתנת להעברה או להסבה או לביטול.

בכבוד רב,

בנק _____ בע"מ
סניף _____ (מס' _____)

תצהיר לחתימת המציע או בעלי השליטה בו (במידה והמציע הוא תאגיד)
להוכחת העמידה בתנאי הסף (סעיפים 18.4 עד 18.5 בהזמנה להציע הצעות)
ולצורך ניקוד האיכות

לכבוד

אתרים בחוף תל-אביב - חברה לפתוח אתרי תיירות בת"א-יפו בע"מ
ו/או אוצר מפעלי ים בע"מ
(להלן – "החברה")

אני הח"מ _____, ת.ז. _____, לאחר שהוזהרתי כי עלי להצהיר את האמת וכי אהיה צפוי/ה לעונשים הקבועים בחוק באם לא אעשה כן, מצהיר/ה בזאת כדלקמן:

1. הנני משמש כבעל השליטה/ אחד מבעלי השליטה (יש למחוק את המיותר) ב _____ (להלן "המציע").
2. הנני מוסמך ליתן תצהיר זה בשם המציע במסגרת מכרז פומבי - דו שלבי מס' 3/2021 (להלן - "המכרז") של חברת אתרים בחוף תל-אביב חברה לפיתוח אתרי תיירות בתל - אביב - יפו בע"מ ואוצר מפעלי ים בע"מ לאיתור קבלני מסגרת לביצוע עבודות שיפוצים ותחזוקה בהיקפים קטנים בנמל תל אביב ויריד המזרח.
3. המציע ביצע לפחות 10 עבודות שיפוצים ותחזוקה של מבנים ו/או שטח חוץ בכל אחת מהשנים 2019 ו-2020, כאשר לפחות שתי עבודות בכל שנה בוצעו עבור "גוף ציבורי".
4. "גוף ציבורי": משרד ממשלתי ו/או יחידת סמך במשרד ממשלתי ו/או רשות מקומית ו/או חברה ממשלתית ו/או תאגיד עירוני ו/או תאגיד שהוקם בהתאם לחוק ו/או מועצה דתית ו/או קופת חולים ו/או מוסד להשכלה גבוהה ו/או חברת בת של אחת מהגופים המפורטים בסעיף זה.
5. לצורך הוכחת תנאי סף זה (תנאי סף בסעיף 18.4 להזמנה להציע הצעות) יש למלא את הטבלה המצורפת **בנספח א'** לתצהיר זה המהווה חלק בלתי נפרד ממנו, ולגבי כל עבודה שצוינה יש לצרף העתק חשבון מאושר ע"י הלקוח/ מזמין העבודה. על החשבון לכלול פירוט בדבר העבודה שבוצעה.

4. אני וגם לא המציע אינו מצוי במצב של הקפאת הליכים ו/או של כינוס ו/או של פירוק ו/או מנוהל בפיקוח של בית המשפט (תנאי סף בסעיף 18.5 להזמנה להציע הצעות).
5. הנני מאשר נכונות ומהימנות הנתונים המפורטים בתצהיר זה וכן מסכים שהחברה ו/או מי מטעמה תפנה לבקשת המלצות מהלקוחות הנ"ל ומהלקוחות עבורם בוצעו עבודות כמפורט בנספח א' לתצהיר זה להוכחת האמור בתצהיר זה, וכן תערוך בירור ביחס לכל המפורט בתצהיר זה.

זה שמי, זו חתימתי ותוכן תצהירי לעיל, אמת.

חתימת המצהיר

אישור עו"ד:

אני הח"מ _____, עו"ד, מאשר/ת בזה, כי ביום _____ הופיע/ה בפני _____ מס' זיהוי _____, ולאחר שהוזהרתי אותו/ה כי עליו/ה לומר את האמת וכי יהיה/תהיה צפוי/ה לעונשים הקבועים בחוק אם לא יעשה/תעשה כן, אישר/ה את נכונות הצהרתו/ה דלעיל וחתם/מה עליה בפני.

חתימת וחותמת עו"ד

עבודות בשנת 2020:

מס' טלפון של איש הקשר	שם איש הקשר של חלקות ותפקידו	מועד ביצוע העבודה (לציין חודשים)	היקף העבודה בשקלים (ללא מע"מ)	מהות העבודה	מקום ביצוע העבודה	שם חלקות עבודה ביצוע העבודה	מס' חלקות עבודה
							1.
							2.
							3.
							4.
							5.
							6.
							7.
							8.
							9.
							10.

- לגבי כל עבודה שצוינה יש לצרף העתק חשבון מאושר על ידי חלקות / מזמין העבודה. על החשבון לכלול פירוט בדבר העבודה שבוצעה.
- ניתן לפרט עבודות נוספות בדף נפרד וכן ניתן לציין את הניסיון המקצועי כולו בדף נפרד הערוך בפורמט דומה.

שם המצהיר: _____

ת.ז.: _____

חתימה: _____

אישור עו"ד:

אני הח"מ _____, עו"ד, מאשר/ת בזה, כי ביום _____ הופיעה בפני _____ מס' זיהוי _____, ולאחר שהזדהיתי
אותה/ה כי עליו/ה לומר את האמת וכי יהי/ה/תהיה צפוי/ה לעונשים הקבועים בחוק אם לא יעשה/תעשה כן, אישר/ה את נכונות הצהרתו/ה דלעיל וחתם/מה עליה בפני:

חתימת וחתימת עו"ד

אישור רואה חשבון לצורך הוכחת תנאי הסף וניקוד האיכות

(יש להדפיס על נייר לוגו של משרד רואה החשבון)

אני ת"ז _____, מאשר בזאת, כדלקמן:

1. אישור זה ניתן בהתאם לבקשת _____ (להלן – "המציע") במסגרת מכרז פומבי - דו שלבי מס' 3/2021 (להלן - "המכרז") של חברת אתרים בחוף תל-אביב - חברה לפיתוח אתרי תיירות בתל - אביב - יפו בע"מ וחברת אוצר מפעלי ים בע"מ לאיתור קבלני מסגרת לביצוע עבודות שיפוצים ותחזוקה בהיקפים קטנים בנמל תל אביב ויריד המזרח.
2. אני משמש כרואה החשבון של המציע מאז _____.
3. על פי בדיקתי, ההיקף הכספי המצטבר של עבודות שיפוצים ותחזוקה שבוצעו ע"י המציע החל מיום 1.1.19 ועד ליום 31.12.20 הינו סך של _____ ₪ (לא כולל מע"מ).

הסכם מסגרת מס'

שנערך ונחתם בתל-אביב ביום בחודש בשנת 2021

בין:

אתרים בחוף תל-אביב – חברה לפיתוח אתרי תיירות בת"א-יפו בע"מ, ח.פ. 520028721

מרחוב הארבעה 21, ת"א (להלן – "אתרים")

אוצר מפעלי ים בע"מ, ח.פ. 520010547

מרחוב כ"ג יורדי הסירה 1, ת"א (להלן – "אמ"י")

(אתרים ואמ"י ביחד להלן – "החברה")

מצד אחד:

לבין:

_____ ח.פ. _____

_____ מרחוב _____

(להלן: "הקבלן")

מצד שני:

והואיל ואתרים הינה חברה עירונית בבעלות מלאה של עיריית תל אביב יפו, והיא עוסקת, בין היתר, בפיתוח תשתיות ואתרים לתיירות ובניהול רצועת החוף, המרינה בתל-אביב, מתחם יפו העתיקה, מתחם יריד המזרח בנמל תל אביב ומתחמים אחרים בעיר תל-אביב-יפו;

והואיל

והואיל ואתרים הינה בעלת השליטה באמ"י שהינה בעלת הזכויות בנמל תל אביב;

והואיל

והחברה מעוניינת להתקשר עם הקבלן בהסכם מסגרת זה, לפיו היא תהיה רשאית (אך בכל מקרה לא חייבת), לפי שיקול דעתה הבלעדי, להזמין מהקבלן מעת לעת ביצוע של עבודות שיפוצים ותחזוקה [כגון: תיקון ושיפוץ חלקי מבנה על כל מרכיביו (דפנות המבנה, גג המבנה, רצפת המבנה, דלתות וחלונות), תיקון וריצוף מדרכות וכבישים, עבודות מסגרות, זגגות ואינסטלציה, עבודות שיפוצים בשטחים ציבוריים ו/או כל עבודה נלוות] בנמל תל אביב ויריד המזרח (לרבות צפון הנמל) לפי המפרט והמחירים של אותה עבודה ספציפית, וכל זאת מבלי לחייב את החברה להזמנת ביצוע עבודות מהקבלן בכלל ו/או בסכום מינימאלי כלשהו, והקבלן מתחייב לבצע את העבודות הספציפיות אם וכאשר יידרש לכך על-ידי החברה, בהתאם להוראות הסכם זה ונספחיו.

והואיל

והחברה ערכה מכרז פומבי דו שלבי מס' 3/2021 (להלן - "המכרז") לבחירת קבלני מסגרת לביצוע עבודות שיפוצים ותחזוקה בהיקפים קטנים והקבלן הגיש במסגרת המכרז הצעה והצעתו נבחרה להיות אחת מההצעות הזוכות בו.

והואיל

לפיכך הוצהר, הותנה והוסכם בין הצדדים כדלקמן:

1. מבוא והגדרות

1.1 המבוא להסכם זה מהווה חלק אחד ובלתי נפרד הימנו ומשמש בסיס להתקשרות הצדדים לפיו. כותרות הסעיפים וחלוקתם לא ישמשו לפרשנות ההסכם.

1.2 בהסכם זה יהיו למונחים הבאים המשמעות המפורטת לצידם:

"המנהל" – מנהל תפעול ואחזקה נמל תל אביב ויריד המזרח ו/או מי שמונה על ידו.

"העבודה הספציפית" - עבודת שיפוץ בנמל תל-אביב ויריד המזרח (לרבות צפון הנמל) ושלגביה הקבלן יקבל מהמנהל הזמנת עבודה לצורך ביצועה ואשר הקבלן יבצע בהתאם להוראות הסכם זה, כתב כמויות הספציפי שיוכן עבור אותה עבודה ובהתאם למפרטים הטכניים ולהוראות המצורפות להסכם. העבודות יכולות להיות כל מגוון העבודות המפורטות במפרט הטכני, וכן כל עבודה אחרת ככל שתידרש לחברה, אף אם אינה מוזכרת במפרט הטכני.

"הזמנת עבודה" - הזמנה בכתב לביצוע עבודה ספציפית שהמנהל יוציא לקבלן. ובמקרה של הזמנת עבודה דחופה, לפי שיקול דעתו של המנהל, ההזמנה יכולה להיות גם טלפונית.

"המחירון" - מחירון דקל לעבודות שיפוצים ותחזוקה במהדורה העדכנית במועד מסירת הזמנת העבודה לקבלן לצורך ביצוע עבודה ספציפית (פרקים: 01- עבודות עפר, 02- עבודות בטון יצוק באתר, 04- עבודות בניה, 05- עבודות איטום, 06- נגרות אומן ומסגרות פלדה, 07- מתקני תברואה, 08- מתקני חשמל, 09- עבודות טיח, 10- עבודות ריצוף וחיפוי, 11- עבודות צביעה, 12- עבודות אלומיניום, 14- עבודות אבן, 19- מסגרות חרש, 20- נגרות חרש וסיכוך, 22- רכיבים מתועשים בבניין, 24- הריסות ופירוקים, 29- שילוט הכוונה בבניינים, 30- ריהוט וציוד מורכב בבניין, 40- פיתוח נופי, 41- גינון והשקיה, 42- ריהוט חוץ, מתקני משחק וכושר, 44- גידור, 50- משטחי בטון, 51- סלילת כבישים ורחבות, 57- קווי מים, ביוב ותיעול, 60- מחירי שעות עבודה ושכירת ציוד, 68- בדיקות מעבדה).

2. להסכם זה מצורפים הנספחים המפורטים להלן, והם מהווים חלק אחד ובלתי נפרד הימנו:

2.1 נספח א'1 – מוקדמות ותנאים כלליים.

2.2 נספח א'2 – מפרט טכני.

2.3 נספח א'3 – מפרט שיקום בטונים.

2.4 נספח ב' – הצעת המחיר של הקבלן (כפי שהוגשה על ידו בהליך המכרז).

2.5 נספח ג' – נוסח ערבות הסכם, ביצוע ובדק.

2.6 נספח ד' – אישור קיום ביטוחים.

מסמכי המכרז כולם והמפרט הכללי לעבודות בנין של הוועדה הבין-משרדית (האוגדן הכחול) במהדורתו העדכנית ביותר וכן החוזה הסטנדרטי של ממשלת ישראל לביצוע מבנה על-ידי קבלן, מדף 3210, מהדורת התשס"ה - אפריל 2005 אינם מצורפים להסכם זה ואולם הם מהווים חלק אחד ובלתי נפרד ממנו, הוראותיהם יחולו גם על הסכם זה ועל ההתקשרות לפיו, ויראו אותם כאילו צורפו כנספחים שלו לכל דבר ועניין.

במקרה של סתירה בין האמור בהסכם זה לאמור בנספחים /או מבין אי אילו מהמסמכים האחרים המהווים חלק מהסכם זה יקבע המנהל איזו הוראה תגבר וזאת על פי שיקול דעתו הבלעדי. ככל והקבלן גילה סתירה בין מסמכים, הוא יפנה למנהל לקבלת הנחיות מתאימות בטרם ימשיך בביצוע העבודה, והקבלן יפעל לפי הפירוש ו/או ההנחיה ו/או ההשלמה שניתנה על ידי המנהל.

יובהר כי בעצם חתימתו על הסכם זה מוותר הקבלן מראש באופן סופי, מוחלט ובלתי חוזר על כל טענה ו/או תביעה ו/או דרישה בקשר לקביעתו של המנהל כאמור לעיל.

- 3.1 הקבלן מתחייב לבצע את העבודה הספציפית, כהגדרתה לעיל, בהתאם להסכם זה והמפרטים הטכניים, אם וכאשר יקבל הזמנת עבודה מתאימה מהמנהל ובהתאם לאמור בה, הכול בהתאם לתנאי הסכם זה ונספחיו ו/או בהתאם לשינויים שיחולו בהם ו/או לתוספות שיתווספו להם, הכול בהתאם להוראות המנהל ו/או מי מטעמו אשר יינתנו לקבלן.
- הקבלן יתחיל את העבודה רק לאחר קבלת הזמנת עבודה בכתב חתומה ע"י החברה, למעט במקרים בהם יידרשו עבודות דחופות ומידיות שאז העבודה תחל לפי אישור טלפוני שיינתן לקבלן על ידי המנהל.
- 3.2 הקבלן מצהיר בזה כי ידוע לו שאין בחתימת החברה על הסכם זה משום התחייבות מכל מין וסוג שהוא מצד החברה כי הקבלן יבצע עבודה ספציפית אחת או יותר או בכלל וכי הסכם זה מהווה הסכם מסגרת בלבד, המסדיר את אופן ביצוע כל אחת מהעבודות הספציפיות שימסרו לביצוע הקבלן, אם וכאשר יימסרו לביצועו, לפי שיקול דעתה המוחלט והבלעדי של החברה, והקבלן מוותר בזה על כל טענה ו/או תביעה ו/או זכות בעניין זה, ובכלל.
- כמו כן, הקבלן מצהיר מתחייב ומסכים לכך שאין לקבלני המסגרת בכלל ולו בפרט בלעדיות בביצוע עבודות שיפוצים עבור החברה וכי החברה רשאית לבצע עבודות בתחומים נשוא הסכם זה באמצעות קבלנים אחרים לפי שיקול דעתה הבלעדי.
- 3.3 מבלי לגרוע מכלליות האמור ומהאמור בהסכם זה ובנספחיו, ובמידה ויקבל הזמנת עבודה מהחברה לביצוע עבודה ספציפית, הקבלן מתחייב לבצע את העבודה הספציפית באופן, בצורה, בתנאים ובמועדים הקבועים בהזמנת העבודה, בהסכם זה ובנספחיו ולשביעות רצון החברה ובהתאם להוראותיה.
- 3.4 בחתימתו על הסכם זה, הקבלן מאשר ומצהיר כי ידוע לו כי החברה מתכוונת לבצע את העבודות לאורך כל תקופת ההתקשרות, כהגדרתה להלן, על פי צרכי החברה, וכי לא ידוע לחברה מתי יבוצעו עבודות, אם בכלל.
- 3.5 בחתימתו על הסכם זה, הקבלן מאשר ומצהיר כי ידוע לו והוא מסכים שקיימת אפשרות שעבודות ספציפיות שונות יתבצעו בחלקים ו/או במקביל ו/או שביצועם יופסק ו/או ידחה וכל אחד מהמציעים מוותר על כל טענה בעניין זה כלפי החברה ו/או מי מטעמה והוא לא יהיה זכאי לכל תוספת ו/או התייקרות ו/או תשלום עבור התארגנות ו/או בכלל עקב כך.
- 3.6 הקבלן מצהיר בזה כי ידוע לו כי גם במידה והחברה תזמין ממנו ביצוע של עבודה ספציפית, לחברה עומדת הזכות להודיע לו מעת לעת ולפי שיקול דעתה על פיצול ו/או דחייה ו/או הפסקה זמנית ו/או קבועה בביצוע העבודה הספציפית ו/או בחלקה ו/או במועד התחלת ביצועה של עבודה ספציפית, כולה או חלקה וזאת מכל סיבה שהיא, ובמקרה כזה, גם המועד שנקבע להשלמת העבודה ידחה בהתאם (אך ורק לגבי אותו חלק מהעבודה הספציפית שביצעו נדחה כאמור), והוא מתחייב בזה להשלים את ביצוע העבודה הספציפית במועד החדש שיקבע על-ידי החברה, לפי שיקול דעתה המוחלט והבלעדי. הקבלן מוותר בזה על כל טענה ו/או תביעה ו/או זכות שיש ו/או שתהיה לו בקשר לשינויים במועד ביצוע העבודה הספציפית ו/או במועד ביצועה, כולה או חלקה, כאמור בסעיף זה. מודגש, כי הקבלן לא יהיה זכאי לכל תוספת ו/או התייקרות ו/או תשלום עבור התארגנות ו/או בכלל עקב כך.
- 3.7 בחתימתו על הסכם זה, הקבלן מאשר ומצהיר כי ידוע לו והוא לקח בחשבון שהעבודות שיכול ויידרשו ממנו בהתאם להסכם זה יבוצעו בסמוך לעסקים ובאזור בילוי ופנאי לקהל הרחב בשעות היום והלילה, וכי החברה רואה חשיבות עליונה לעמידה בכל תנאי ההסכם לרבות לוחות הזמנים שיקבעו לכל אחת

מהעבודות הספציפיות, על הכרוך בכך. לפיכך, בין היתר, לא תתקבלנה טענות של הקבלן בדבר עיכובים הנובעים במישרין ו/או בעקיפין מהחובה לבצע עבודות במקביל ו/או הצורך לביצוע עבודות במקטעים ו/או בחלקים ו/או בסביבה פעילה כיוצא באלו טענות.

3.8 הקבלן מאשר ומצהיר כי ידוע לו והוא מסכים כי ייתכן ובמהלך תקופת ההתקשרות הוא יתבקש לבצע עבודות ספציפיות, בהתאם להוראות הסכם זה, גם במתחמים אחרים בעיר תל-אביב שנמצאים בשליטתה ו/או בניהולה של חברת אתרים היום (כגון: רצועת החוף, המרינה בתל-אביב, מתחם התחנה, נמל יפו) או שימסרו לשליטתה ו/או לניהולה בעתיד, וכן בכל מתחם שבשליטתה ו/או בניהולה היום של החברה לפיתוח יפו העתיקה בע"מ, שחברת אתרים היא בעלת השליטה בה, (כגון: מתחם יפו העתיקה) בעיר תל-אביב או שימסרו לשליטתה ו/או לניהולה בעתיד.

במקרה כאמור, התמורה בגין ביצוע העבודה הספציפית תשולם לקבלן על ידי הגורם שהזמין את העבודה, אתרים או החברה לפיתוח יפו העתיקה בע"מ, על פי העניין, והקבלן מתחייב לבצע את העבודות שימסרו לביצוע, אם וכאשר יימסרו לביצועו, על פי הוראות הסכם זה.

העסקת קבלני משנה

3.9 ככלל, העבודות במכרז זה יבוצעו ע"י צוותי העבודה האורגניים של הקבלן. הקבלן **אינו רשאי** לבצע עבודה כל שהיא ע"י קבלן משנה, אלא בכפוף לקבלת הסכמת החברה מראש ובכתב הן באשר לביצוע באמצעות קבלן משנה והן באשר לזהותו. ויובהר, כי גם במקרה שתינתן הסכמה לביצוע עבודה מסוימת באמצעות קבלן משנה, אין בכך כדי לפטור את הקבלן מאחריותו ומהתחייבויותיו לפי הסכם זה, והוא יישא באחריות מלאה לכל מעשיו ומחדליו של כל קבלן משנה ויהיה אחראי כלפי החברה באופן מלא בכל הנוגע לעבודה המבוצעת ע"י קבלן המשנה, כאילו ביצע אותה הקבלן בעצמו.

3.10 מבלי לגרוע מאחריות הקבלן כאמור לעיל, על הקבלן להבטיח כי על כל קבלן משנה תחולנה כל התחייבויות הקבלן לפי הסכם זה וכי ימלא אחריהן. מבלי לגרוע מכלליות האמור לעיל על הקבלן להבטיח שקבלן המשנה יציית להוראות המנהל כמפורט בהסכם זה. על הקבלן לכלול בכל חוזה שיעשה בינו לבין קבלן משנה של הקבלן, בקשר עם ביצוע הסכם זה, הוראות המבטאות את האמור לעיל בפסקה זו והמבטיחות את ביצועו.

4. אופן בחירת קבלנים לביצוע עבודות

4.1 הקבלן מצהיר כי ידוע לו שההתקשרות הינה התקשרות מסגרת, ובהתאם לאמור אין בעצם התקשרותה של החברה עמו בהסכם זה, משום התחייבות כלשהיא מצד החברה להזמין ממנו עבודות בכלל ובהיקף כלשהו בפרט במהלך תקופת ההתקשרות.

למען הסר ספק יובהר כי הקבלן מוותר מראש באופן סופי, מוחלט ובלתי חוזר על כל טענה ו/או דרישה ו/או תביעה כנגד החברה במידה ולא תזמין ממנו כלל עבודות על אף התקשרותה עמו בהסכם זה ו/או על היקף השירותים שתזמין ממנו.

4.2 במידה והחברה תחליט כי היא מעוניינת בביצוע עבודה ספציפית, החברה תפנה לאחד מקבלני המסגרת, לפי שיקול דעתה הבלעדי. בעצם חתימתו על הסכם זה מוותר הקבלן על כל טענה ו/או דרישה ו/או תביעה כנגד החברה, בקשר לאופן חלוקת העבודות בין קבלני המסגרת.

4.3 יובהר כי החברה אינה מתחייבת כי העבודות אותן יידרש הקבלן לבצע עבור החברה יהיו בהיקף מינימאלי כלשהו.

מבלי לגרוע מהתחייבויותיו של הקבלן לפי הסכם זה, נספחיו ולפי כל דין, הוא מתחייב ומצהיר:

- 5.1 כי הוא בעל כל הניסיון, הידע, היכולת, המומחיות, הכישורים, כוח האדם, הציוד והכלים הנדרשים לצורך ביצוע העבודות לשביעות רצונה המלא של החברה ובהתאם להוראות המכרז, הסכם זה ונספחיו.
- 5.2 כי הוא עומד בתנאי הסף שנקבעו במכרז, והכל בהתאם לתנאי המכרז.
- 5.3 כי הוא מתחייב לבצע את העבודות במיומנות, במומחיות, באיכות גבוהה ובהתאם להוראות כל דין.
- 5.4 כי הוא קבלן מורשה לביצוע העבודות, כי הוא בעל כל הרישיונות, ההיתרים והאישורים הדרושים על-פי דין לצורך ביצוע, וכי הם יהיו בתוקף לכל אורך ביצוע העבודות ותקופת ההתקשרות. עוד מצהיר הקבלן כי כל קבלן משנה שיועסק על-ידיו (באישור החברה) יחזיק גם הוא בכל הרישיונות ו/או ההיתרים ו/או האישורים הנדרשים על-פי דין לצורך ביצוע העבודות, לרבות רישיון קבלן בתוקף מרשם הקבלנים בענף ובסיווג הנדרשים לדעת המנהל מקבלן זה, והם יהיו בתוקף לכל אורך מועד ביצוע העבודות על-ידיו.
- 5.5 כי הוא מודע לכל הכרוך בביצוע העבודות לפי הסכם זה, כי הוא קיבל את מלוא ההסברים, הנספחים המצורפים להסכם, וכל מידע אחר הקשור בהסכם זה ובהתאם לכך הגיש הקבלן הצעה לחברה לשמש כקבלן מסגרת בהתאם להוראות הסכם זה.
- 5.6 כי הוא מוותר בזה על כל טענה ו/או תביעה ו/או זכות שיש ו/או שתהיה לו בקשר למכרז ולהליכים שנערכו במסגרתו.
- 5.7 כי אם וכאשר יקבל הזמנת עבודה לביצוע עבודה ספציפית יפעל כדלקמן:
- 5.7.1 המנהל יהיה רשאי לבקש כי הקבלן יערוך ויעביר לאישורו כתב כמויות מפורט עבור העבודה הספציפית שבכוונת החברה למסור לו לביצוע. לצד כל שורה בכתב הכמויות שיוכן על ידי הקבלן יפורט באופן ברור מספר סעיף העבודה וכן מחיר העבודה בהתאם למחירו, כהגדרתו בהסכם זה, וכן ייחשב ויציין הקבלן את עלות העבודה בהתאם לשיעור ההנחה שהוצע על ידו בהצעתו הכספית בהליך המכרז (הצעת המחיר שהוגשה ע"י הקבלן בהליך התחרותי המצורפת כנספח ב' להסכם זה).
- 5.7.2 ישתמש בחומרים חדשים, מעולים ומתאימים לדרישת מכוון התקנים הישראלי מקום שיש בנמצא תקן כזה ואם אין תקן כזה לפי התקן האמריקאי הנוגע לעניין, ויבצע את העבודה הספציפית באופן מעולה ומקצועי לשביעות רצונה המלא של החברה.
- 5.7.3 ינקוט בכל האמצעים הדרושים למניעת חסימת דרכים, שבילים, למניעת רעש וכל מטרד לבאי האתר וסביבותיו או בעלי הרשאה בו וכל צד ג' שהוא. ציוד וחומרים יונחו אך ורק בתחום בשטח המיועד לכך באתר העבודה ואשר יאושר על-ידי החברה מראש.
- 5.7.4 כי ידוע לו שהאזור שבו יתבצעו העבודות על-פי הסכם זה, משמש את הקהל הרחב בשעות היום והלילה, והוא מתחייב לנקוט על חשבוננו ולפי דרישת העירייה ו/או משטרת ישראל ו/או משרד התחבורה ו/או הרשויות המוסמכות בכל אמצעי הבטיחות והזהירות הדרושים לצורך קיום הסכם זה, לרבות גידור כדין, שלוט אזהרה, תימרוך, תאורה

זמנית, ביצוע מעברים זמניים, הסטת תנועה, העתקתם מעת לעת לפי דרישות העבודה ו/או הרשויות - הכול על-פי הנחיות החברה והוראת כל דין וכל רשות מוסמכת.

מבלי לגרוע מהאמור לעיל, הקבלן ינקה, על חשבונו, בסיום כל יום עבודה את סביבות האתר לרבות את שטחי התנועה של הולכי רגל, רוכבי אופניים ורכב מכל פסולת ו/או עודפים.

יובהר כי לא יהיה בהנחיות החברה כדי לגרוע מהתחייבויות הקבלן כלפיה בעניין זה על פי כל דין.

5.7.5 כי ידוע לו שניתן להעמיד רכבים בשטח הנמל, לרבות לצורך טעינה ופריקה, רק במגרשי החניה ובמקומות מסומנים. החברה לא תהיה אחראית ככל ויינתנו לקבלן ו/או למי מטעמו דו"חות בגין העמדת רכב במקום שאינו מאושר לכך.

5.7.6 כי ידוע לו שהחברה ו/או המנהל יהיו רשאים להעביר לו הנחיות ו/או הוראות, לפי שיקול דעתם הבלעדי, ולדרוש שינויים ו/או תיקונים בכל הקשור לביצוע העבודות, לרבות לעניין כמות העובדים ו/או רמת העובדים, הכשרתם ורמתם, הציוד והחומרים בהם יעשה שימוש במסגרת מתן השירותים, סוגם, איכותם וכמותם והקבלן מתחייב כי יבצע את התיקונים ו/או השינויים כאמור באופן מיידי.

5.7.7 בנוסף ומבלי לגרוע מהאמור לעיל, הקבלן ימלא אתר כל דרישה של המנהל בדבר הגבלת כניסתו או הרחקתו מאתר העבודה, של כל אדם המועסק על ידו באתר העבודה, אם לדעת המנהל התנהג אותו אדם שלא כשורה, או אינו מוכשר למלא את תפקידו, או שהוא נוהג מעשה רשלנות בביצוע תפקידו. אדם שהורחק לפי דרישה כאמור – לא יחזור הקבלן להעסיקו, בין במישרין ובין בעקיפין, באתר העבודה. החלטתו של המנהל בעניין זה תהיה סופית ומוחלטת, מבלי שיהיה עליו לנמק את החלטתו.

5.7.8 כי במהלך ביצוע העבודות הוא ו/או מי מטעמו מתחייבים לשמור על הסדר והניקיון באזור מתן השירותים, ולהישמע להוראות וכללי ההתנהגות באזור זה כפי שיועברו לו מפעם לפעם על ידי החברה.

5.7.9 כי הוא מתחייב לפנות את כל הפסולת הקשורה למתן השירותים לאחר סיומן ולהחזיר את אזור מתן השירותים למצב בו הוא קיבל אותו. הפסולת תפונה לאתר מורשה ע"ח הקבלן. ככל שיהיה צורך בהצבת מכולה לפינוי פסולת לצורך ביצוע העבודות, הקבלן יציב את המכולה במקום שיוגדר על ידי המנהל. בסוף כל יום עבודה המכולה תכוסה כנדרש. כמו כן, המכולה תפונה משטח הנמל בכל שבוע ביום חמישי לא יאוחר מהשעה 12:00 (הקבלן אינו רשאי להשאיר בסוף השבוע מכולת פסולת בשטח הנמל). הקבלן יציג לחברה אישור על הטמנת הפסולת באתר מורשה.

5.7.10 כי הוא יהיה אחראי באופן בלעדי לנקיטת כל אמצעי הבטיחות הדרושים במהלך ביצוע העבודות לרבות בהתאם לתקנות הבטיחות בעבודה, תשט"ו-1955, תקנות הבטיחות בעבודה (עבודות בניה), תשמ"ח-1988, בטיחות לעניין עבודה בגובה, וכן כל החוקים ו/או התקנות ו/או הצווים ו/או ההנחיות ו/או ההוראות ו/או התקנים מכל מין וסוג שהוא החלים בעניין.

5.7.11 מבלי לגרוע מהאמור לעיל, הקבלן מתחייב לספק גידור, סימון ושאר אמצעי זהירות לביטחונו ונוחיותו של הציבור, בכל מקום שיהיה צורך בכך או שיידרש ע"י המנהל, או שיהיה דרוש על פי דין או על פי הוראה מצד רשות מוסמכת כלשהי. במידת הצורך הקבלן יספק שמירה באתר

העבודה. מבלי לגרוע מהתחייבויות הקבלן ובנוסף להן, מאשר הקבלן כי הובא לידיעתו, וכי הוא יודע ומודע כי העבודה מבוצעת באזור סואן עם פעילות של עסקים, הולכי רגל וכלי רכב, כל היממה. הקבלן מתחייב לנקוט בכל האמצעים הנחוצים והמתחייבים מהעבודה באזור זה ובכלל זה לנקוט בכל האמצעים הנחוצים למניעת סיכונים לכל אדם ו/או רכוש הקיימים ו/או שיהיו קיימים בסביבת העבודה.

5.7.12 כי העסקה של קבלני משנה על-ידי הקבלן לצורך ביצוע העבודות או חלקן, תהיה באישור החברה בלבד.

5.7.13 הקבלן מצהיר ומתחייב כי ידוע לו שהעבודות יכולות להיות מבצעות בסמוך לעסקים פעילים ובכלל זאת בתוך מבנים מאוכלסים ו/או בתוך עסקים פעילים ו/או למתחמים בהם משתמשים מבקרים רבים. אשר על כן, הקבלן מתחייב לבצע את הפעילות בתיאום מלא עם המנהל ותוך התחשבות בפעילות הגורמים הפועלים במתחמים ו/או הפועלים בתוך המבנים לכל אורך תקופת הביצוע ובהפרעה מינימלית לפעילותם השוטפת.

5.7.14 ככלל, העבודות יבוצעו בימי חול ובשעות היום בלבד, למעט במקרים דחופים ו/או במקרים מיוחדים וחריגים ובאישור פרטני מראש של החברה לביצוע עבודות בסופי שבוע/ חגים ו/או בשעות הלילה. במקרים כאמור, מובהר כי לא תשולם כל תוספת כספית שהיא עבור עבודה במשמרות נוספות ו/או בלילה. הקבלן מצהיר כי הוא לקח בחשבון במחירי הצעתו את האפשרות לעבודה במשמרות ו/או בלילה, וכי ידוע לו שלא תשולם לו כל תוספת מחיר מעבר לתמורה כהגדרתה להלן.

5.7.15 למען הסר ספק, הקבלן מוותר בזאת באופן סופי מוחלט ובלתי חוזר על כל טענה ו/או תביעה ו/או דרישה כנגד החברה בקשר לביצוע העבודות בלילה ו/או ביצוע עבודות בתוך מבנים מאוכלסים ו/או ביצוע העבודות תוך שמירה על פעילותם התקינה והרציפה של הגורמים הפועלים באזורים בהם מבוצעות העבודות ו/או כל טענה אחרת בדבר הגדלת התמורה בגין כך ו/או כל טענה אחרת הקשורה במישרין ו/או בעקיפין לביצוע העבודות.

5.7.16 הקבלן יבצע את העבודה לשביעות רצונו המוחלטת של המנהל וימלא לצורך כך אחר כל הוראה שתניתן לו, בין שהיא מפורטת בהסכם ובין שאינה מפורטת בהסכם.

5.8 הקבלן מצהיר בזה כי ידוע לו שלחברה עומדת הזכות להודיע לו מעת לעת ולפי שיקול דעתה על פיצול ו/או דחייה ו/או הפסקה זמנית ו/או קבועה בביצוע העבודות ו/או בחלקן ו/או במועד התחלת ביצוע העבודות, כולן או חלקן, וזאת מכל סיבה שהיא, ובמקרה כזה, גם המועד שנקבע להשלמתן ידחה בהתאם (אך ורק לגבי אותו חלק מהעבודה שביצעו נדחה כאמור), והוא מתחייב בזה להשלים את ביצוען במועד החדש שיקבע על-ידי החברה, לפי שיקול דעתה המוחלט והבלעדי. הקבלן מוותר בזה על כל טענה ו/או תביעה ו/או זכות שיש ו/או שתהיה לו בקשר לשינויים בביצוע העבודות ו/או במועד ביצוען, כולן או חלקן, כאמור בסעיף זה.

5.9 הקבלן מצהיר כי ידוע לו שהחברה מתקשר עימו בהסכם זה על בסיס הצהרותיו והתחייבויותיו בסעיף זה.

6. תקופת ההתקשרות והפסקת ההתקשרות

תקופת ההתקשרות בהסכם

6.1 ההתקשרות בין הצדדים לפי הסכם זה הינה לתקופה קצובה של שנתיים מיום

חתימתו (להלן - "תקופת ההתקשרות"). עוד יובהר, כי היה ותקופת ההתקשרות הייתה אמורה להסתיים אך לפני מועד זה החברה מסרה לקבלן הזמנת עבודה לביצוע עבודה ספציפית, תקופת ההתקשרות בהסכם זה, בנוגע לאותה עבודה בלבד תוארך עד להשלמתה לשיעור רצון החברה.

6.2 לחברה הזכות ושיקול הדעת הבלעדי להאריך למי מקבלני המסגרת את תקופת ההתקשרות בשלוש תקופות נוספות של שנה אחת כ"א (5 שנים בסה"כ) (להלן - "האופציות").

מובהר בזאת כי לקבלן אין כל זכות קנויה או אחרת לדרוש מהחברה לממש את האופציות כולן או מקצתן, והוא יהיה מנוע מלטעון כלפי החברה כל טענה בדבר הבטחה מפורשת או משתמעת, של הסתמכות, של מצג כלשהו, של השקעה כספית כלשהי, של פגיעה במוניטין וכיוצ"ב טענות אלו או אחרות. הדרך היחידה אשר תקנה לקבלן את הזכות להארכת ההסכם הינה על דרך של נספח הארכת ההסכם כתוב וחתום ע"י הצדדים להסכם זה ובהתאם לתנאיו ובו מפורטת תקופת ההארכה ותנאיה (להלן - "תקופת ההארכה").

הפסקת ביצוע של עבודה ספציפית

6.3 על אף האמור בהסכם זה ו/או בנספחיו, החברה תהיה רשאית בכל עת, מכל סיבה שהיא ואף ללא סיבה כלל, להורות לקבלן להפסיק לבצע עבודה ספציפית ולהביא את ההתקשרות לפי הזמנת עבודה שנמסרה לו לביצועו לידי גמר וזאת באמצעות הודעה בכתב אשר תועבר לקבלן לפחות 7 ימים לפני המועד שיהיה נקוב בהודעה בדבר סיום הביצוע. היה ולדעת החברה (בלבד) המשך ביצוע העבודה הספציפית על-ידי הקבלן גורם לה לנזקים, רשאית החברה להורות לקבלן להפסיק לבצע את הפרויקט הספציפי באופן מיידי.

6.4 במידה והחברה הורתה לקבלן להפסיק ביצועו של עבודה ספציפית, יפנה הקבלן את האתר בו ביצע את העבודה הספציפית מכל אדם וחפץ במועד שבו קבעה החברה כמועד סיום ביצוע העבודה הספציפית על ידיו. הקבלן לא יהיה זכאי לכל פיצוי מכל מין וסוג שהוא בגין הפסקת ביצוע העבודה פרט לתשלום עבור העבודה שהוא כבר ביצע עד לאותו מועד, והוא מונע מעצמו כל טענה בעניין ומתחייב שלא לנקוט בכל פעולה ו/או מחדל שימנעו ו/או יעכבו ו/או יפריעו להמשך ביצוע העבודה הספציפית שבה מדובר על-ידי אחר. בכלל זה, הקבלן מוותר על כל זכות עיכבון, ככל שתהיה לו, בקשר לכל מסמך ו/או ציוד אחר הקשור לעבודה הספציפית.

הפסקת ההתקשרות לפי ההסכם

6.5 מבלי לגרוע מכל האמור בהסכם זה ו/או בנספחיו, החברה תהא רשאית להביא את ההתקשרות לפי הסכם זה עם הקבלן לידי גמר וזאת באמצעות הודעה בכתב אשר תועבר לקבלן לפחות 14 ימים לפני המועד שיהיה נקוב בהודעה בדבר סיום ההתקשרות לפי שיקול דעתה הבלעדי וללא צורך במתן נימוק כלשהו.

היה והקבלן מבצע עבור החברה באותו מועד עבודה ספציפית, תודיע החברה לקבלן בהודעה האם עליו להשלים את ביצועה של אותה עבודה ספציפית ו/או תיתן לו הנחיות בדבר אופן סיום העבודה ו/או השלמתה ו/או הפסקתה והכל לפי שיקול דעתה הבלעדי.

6.6 מבלי לגרוע מכל האמור בהסכם זה ו/או בנספחיו, במקרה שבו החברה הורתה לקבלן להפסיק ביצועה של עבודה ספציפית והקבלן לא עשה כן עד למועד שקבעה החברה ו/או לא פינה את אנשיו ו/או הציוד שלו ו/או לא העביר לחברה את כל המסמכים שיש לו בקשר לביצוע אותה עבודה ספציפית ו/או נקט בפעולה ו/או מחדל שמנעו ו/או עיכבו ו/או הפריעו לביצוע העבודה הספציפית על-ידי החברה ו/או על-ידי אחר, מכל סיבה שהיא (להלן - "פעולות העיכוב"), הקבלן ישלם לחברה סך של 2,500 ₪ (אלפיים וחמש מאות שקלים חדשים) בתוספת

מע"מ עבור כל יום שבו הקבלן מבצע את פעולות העיכוב (כהגדרתן לעיל) וזאת ללא הוכחת נזק ואף אם יוכח כי לא נגרם כל נזק בפועל. החברה תהא רשאית לקזז כל סכום המגיע לה מהקבלן על-פי הסכם זה ו/או כל דין מתוך התמורה שמגיע לו ממנה על-פי הסכם זה, אם וככל שמגיע, וכן לחלט את הערבות הבנקאית (או חלקה) לצורך כך. מוסכם במפורש כי סכום זה הוא לא קנס משום סוג שהוא אלא, הסכום המוסכם על הצדדים להסכם זה כנוקש שצפוי להיגרם לחברה כתוצאה מאיחור בביצוע ו/או בהשלמת העבודות, ללא צורך בהוכחת נזק.

אין באמור בסעיף זה לעיל כדי לגרוע מכל זכות ו/או תביעה שיש ו/או שתהיה לחברה כלפי הקבלן בקשר לנזקים שנגרמו לה ביצוע פעולות העיכוב על-ידי הקבלן, והפיצוי המוסכם האמור לעיל ישולם לה בנוסף לכל זכות שתעמוד לה לפי הסכם זה ו/או לפי כל דין.

6.7 מבלי לגרוע מהאמור לעיל, החברה תהיה רשאית להביא הסכם זה לידי סיומו המיידית ובכלל זאת להסיר את הקבלן מרשימת קבלני המסגרת באופן מיידית, בהודעה בכתב ומראש בת 7 ימים, על פי שיקול דעתה הבלעדי, בהתרחש אחד האירועים כדלקמן:

6.7.1 הקבלן הפר באופן יסודי הוראה מהוראות הסכם זה ולא תיקן את ההפרה תוך 7 ימים מיום דרישתה של החברה כי יעשה כן בכתב.

6.7.2 אם ימונה כונס נכסים זמני או קבוע או מפרק זמני או קבוע או מנהל זמני או קבוע או נאמן לפשיטת רגל זמני או קבוע לקבלן מכל מין וסוג שהוא, והמינוי כאמור לא יבוטל בחלוף 30 יום מיום המינוי.

6.7.3 אם תוגש בקשה לפרוק הקבלן או להכרזתו כפושט רגל או לכינוס נכסיו לבית המשפט המוסמך לדון בה והבקשה לא תוסר בתוך 30 יום ממועד הגשתה.

7. מועד השלמת ביצוע עבודה ספציפית

7.1 הקבלן מתחייב להשלים את ביצועה של כל עבודה ספציפית, לרבות פינוי הציוד ששימש אותו לביצועה, הסרת גדרות, והשבת מצב השטח לקדמותו, בתוך המועדים שיקבעו על ידי המנהל בהזמנת העבודה בהתאם לסוג העבודה הספציפית שתידרש מהקבלן, מהות העבודה ומורכבותה.

7.2 הקבלן מצהיר כי ידוע לו שייטכנו מקרים בהם תידרש לחברה ביצוע של עבודה דחופה. במקרים כאמור, הקבלן מתחייב לעמוד לרשות החברה ולהתחיל את ביצוע העבודה גם בהתראה קצרה בהתאם להנחיות המנהל ולהשלים את ביצוע העבודה בתוך המועד שיקבע בהזמנת העבודה. הקביעה האם עבודה מסוימת הינה עבודה דחופה וכן מועדי ההתחלה והסיום של העבודה במקרה כאמור, יקבעו ע"י המנהל ולפי שיקול דעתו.

8. התמורה וביצוע התשלומים עבור ביצוע עבודה ספציפית

8.1 מובהר ומוסכם במפורש כי הקבלן יהיה זכאי לקבל מהחברה תמורה רק עבור ביצוע עבודה ספציפית בפועל בהתאם להוראות הסכם זה ונספחיו (להלן – "התמורה").

8.2 בכל מקרה שבו התמורה נובעת מחישוב כמויות ומחירים או כל חישוב משתנה אחר, היא תשולם אך ורק לפי חשבון סופי שיוכן על-ידי הקבלן לפי הכמויות המדודות והמאושרות על-ידי מודד מוסמך, מחירי היחידה, תוספות והפחתות, הכל לפי תנאי הסכם זה כמפורט להלן ובכפוף לאישור המנהל בכתב.

- 8.3 הקבלן מצהיר בזה כי ידוע לו שהמחירים המפורטים במחירון הם מחירים סופיים, וכי הקבלן לא יהיה זכאי לכל פיצוי ו/או החזר ו/או הצמדה ו/או תשלום נוסף במקרה של שינוי במחירי החומרים ו/או העבודות נשוא מכרז זה, וכן במקרה של שינויים ו/או תנודות ו/או התייקרויות בשער של השקל החדש אל מול הדולר של ארה"ב ו/או כל מטבע אחר וכן במקרה של שינויים ו/או תנודות במדד המחירים לצרכן ו/או בכל מדד אחר.
- 8.4 התמורה שתשולם לקבלן עבור ביצועה של עבודה ספציפית תחושב לפי סעיפי העבודה במחירון, הנחת הקבלן למחירון (נספח ב' להסכם זה), ועל פי הכמויות בפועל.
- 8.5 ככל שהמחירון לא יספק מענה ברור לחישוב התמורה המגיעה לקבלן בגין עבודות ספציפית כלשהי (כולה או חלק ממנה) שתוטל עליו במהלך תקופת ההתקשרות, או לא יכיל סעיפים מסוימים שיידרשו לצורך הכנת כתב הכמויות נשוא העבודה הספציפית שתידרש, תחושב התמורה בגין הסעיפים החסרים על סמך ניתוח מחירי שוק לעבודות מסוג העבודות שבעניין שתערך על ידי המנהל.
- 8.6 התמורה שתשולם לקבלן לא תכלול תוספות קבלן ראשי, תוספת רווח, תוספת בגין אחסון חומרים, עבודה בשעות לא שגרתיות, תוספת בגין היקפי עבודה ו/או כל תוספת אחרת לסעיפי העבודה במחירון.
- 8.7 התמורה הינה התמורה השלמה המלאה והכוללת עבור ביצוע כל התחייבויותיו של הקבלן לפי הסכם זה עבור כל עבודה ספציפית שהוא מבצע עבור החברה, לרבות (אך לא רק) מחירי האביזרים, הציוד, כלי עבודה, מכשירים, פיגומים, גידורים זמניים, הרכבתם ופירוקם של כל אלה, הובלתם, העמסתם ופירוקם, אחסנתם ושמירתם באתר העבודה, מחירי החומרים, העבודה, הרווח, הוצאות כלליות של הקבלן, תשלום שכר עבודה, סילוק פסולת לאתר שפיכה מורשה לרבות כל תשלום, אגרה או כל הוצאה אחרת הנובעת מסילוק הפסולת ופיזורת באתר המאושר, וכל התשלומים מכל מין וסוג שהוא הכרוכים בביצוע הסכם זה על-ידי יחולו עליו. למען הסר ספק מובהר כי לא תשולמנה כל התייקרויות ו/או הצמדות מכל מין וסוג שהוא.
- הקבלן מתחייב לשלם את מלוא המיסים, התשלומים, האגרות וההיטלים שחלים עליו ו/או על פעילותו כנותן שירותים ו/או בגין השירותים עצמם (כולם ו/או חלקם).
- 8.8 בכל מקרה של שינויים בעבודות בהתאם לבקשת החברה, ובלבד שאין מדובר בשינויי שנדרש עקב כל מעשה ו/או מחדל של הקבלן, כי אז ערכו של שינוי כאמור ייקבע לפי המדרג הבא: 1) לפי המחירון שיהיה בתוקף באותה עת בהנחה שניתנה על ידי הקבלן בהליך המכרז. 2) בהעדר מחירי יחידה מתאימים במחירון דקל, ייקבע המחיר במו"מ בין החברה והקבלן ולאחר ניתוח מחירים.
- מבלי לגרוע מהאמור לעיל, ובמידה ומכל סיבה שהיא, לא הגיעו הצדדים להסכמה בדבר המחיר כאמור, יקבע את המחיר המנהל וקביעתו תהא סופית, מכרעת ובלתי ניתנת לערעור.
- בהתאם לאמור הקבלן מתחייב לבצע את העבודות כאמור עבור המחיר שייקבע על ידי המנהל וללא כל עיכוב בביצוע, גם אם טרם נקבע מחיר לאותה עבודה.
- 8.9 לאחר השלמת עבודה ספציפית שנמסרה לקבלן לביצוע, הקבלן יגיש למנהל חשבון באופן ובצורה שידרוש המנהל. הקבלן יצרף לחשבון העתק של הזמנת העבודה המאושרת לביצוע. המנהל יבדוק את החשבון ויאשרו בתוך 14 ימים. לצורך בדיקת החשבון יהיה רשאי המנהל לדרוש מהקבלן כל מסמך ו/או אסמכתא ו/או השלמות ו/או נתונים ו/או תיקונים – הכול על פי שיקול דעתו הבלעדי של המנהל. בהתאם לאמור הקבלן מתחייב לספק למנהל את כל שידרוש, ככל שידרוש לצורך בדיקת החשבון.

- 8.10 התמורה תשולם לקבלן בתנאי תשלום שוטף + 30 יום בכפוף לקבלת חשבונית מס כדין. מובהר כי מניין הימים לביצוע תשלום התמורה יחל לאחר אישור החשבון על ידי המנהל.
- 8.11 איחור ו/או עיכוב מצדו של הקבלן במענה לדרישותיו של המנהל כאמור ידחה בהתאם תחילת מניין הימים לביצוע תשלום התמורה.
- יובהר כי המנהל יהיה רשאי לאשר באופן חריג ביצוע תשלומי ביניים לקבלן, וזאת בכפוף להמצאת חשבון ביניים מצדו של הקבלן באופן ובצורה בה ידרוש המנהל.
- 8.12 מובהר כי התמורה תשולם בפועל על ידי מי מיחידות החברה, אתרים או אמ"י, אשר מסרה לקבלן את הזמנת העבודה ועבודה בוצעה העבודה הספציפית נשוא החשבון לתשלום, ובהתאם הקבלן ימציא את חשבונית המס לאתרים או אמ"י, על פי העניין. עוד מובהר כי לעניין זה החבות של יחידות החברה כלפי הקבלן תהיה לחוד, ובמקרה של אי תשלום התמורה לקבלן על ידי אתרים או אמ"י, לא תהיה לקבלן כל טענה ו/או דרישה ו/או תביעה כלפי החברה האחרת.
- 8.13 לתמורה יתווסף מע"מ בשיעורו על פי דין במועד ביצוע התשלום.

9. תקופת הבדק

- 9.1 מבלי לגרוע מאחריות הקבלן לפי כל דין, הקבלן מתחייב להיות אתראי לתקינות העבודות **בנוגע לכל אחת מהעבודות הספציפיות שיבצע** ולטיבן למשך תקופה של 12 חודשים (שנה) מיום סיום ביצוע כל אחת מהעבודות הספציפיות שתימסרנה לו לביצוע לפי הסכם זה (להלן - "**תקופת הבדק**").
- 9.2 הקבלן מתחייב בזה לתקן ו/או להשלים ו/או להחליף על חשבונו כל פגם ו/או ליקוי ו/או קלקול ו/או תקלה שייווצרו בתוצרי העבודות (למעט כאלה שנוצרו, לדעת המנהל, עקב בלאי טבעי או זדון שלא מטעם הקבלן) במהלך תקופת הבדק כמפורט לעיל, והוא מתחייב לעשות כן מיד עם היווצרותם, תוך שימוש בכלים, בתומרים ובחלפים ברמה גבוהה וכמפורט בהסכם זה ובנספחיו.

10. ערבויות

ערבות הסכם, ביצוע ובדק

- 10.1 להבטחת מילוי כל התחייבויותיו של הקבלן על-פי הסכם זה ונספחיו הקבלן ימציא לחברה ערבות בנקאית אוטונומית וללא תנאי בסכום של 30,000 ₪ בנוסח המצורף **כנספח ג'** להסכם זה. מבלי לגרוע מהאמור, הערבות תבטיח את התחייבותו של הקבלן לבצע את העבודות הספציפיות שהחברה תהיה רשאית להטיל עליו במהלך תקופת ההתקשרות, את הביצוע בפועל של העבודות הספציפיות, וכן תשמש להבטחת מילוי כל התחייבויותיו על-פי הסכם זה לאחר השלמת ביצוע העבודות הספציפיות שיוטלו עליו במהלך ההתקשרות (בתקופת הבדק). מובהר למען הסר כל ספק, כי הערבות תישאר אצל החברה להבטחת התחייבויות הקבלן גם בתקופות שבהן הקבלן לא מבצע עבור החברה עבודות כלשהן. היה והוארכה תקופת ההתקשרות לפי הסכם זה, יאריך הקבלן את הערבות בהתאם. הערבות הבנקאית תוחזק בידי החברה ותהיה בתוקף עד לתום תקופת הבדק המפורטות לעיל, או לתקופה שנקבעה בנספחים להסכם זה ו/או במסמכי המכרז, לפי המאוחר מבין כל אלה, ביחס לכל העבודות שנמסרו לקבלן לביצוע.

(ערבות ההסכם, ערבות הביצוע וערבות הבדק להלן ביחד - "**הערבות הבנקאית**").

ערבות בנקאית לעבודות גדולות

10.2 בנוסף ומבלי לגרוע מהערבות הבנקאית שיהיה על הקבלן להמציא לחברה כאמור לעיל, במקרה שהקבלן יידרש לבצע עבודה ספציפית בשווי של 100,000 ₪ ומעלה (לא כולל מע"מ), החברה תהיה רשאית, אך לא חייבת, לדרוש מהקבלן להמציא ערבות בנקאית נוספת ונפרדת בסך השווה ל-10% משווי העבודה שתוטל עליו בתוספת מע"מ, וזאת כתנאי למסירת העבודה לביצוע ולהתחלת ביצועה. הערבות תהיה בתוקף למשך כל תקופת ביצוע העבודה וכן עד לתום תקופת הבדק ביחס לאותה עבודה כמפורט לעיל, או לתקופה שנקבעה בנספחים להסכם זה ו/או במסמכי המכרז, לפי המאוחר מבין כל אלה.

הוראות כלליות בנוגע לערבויות הבנקאיות

- 10.3 כל ההוצאות הכרוכות במתן הערבויות הבנקאית יחולו על הקבלן ועליו בלבד.
- 10.4 החברה תהיה רשאית לחלט מיד את סכומי הערבויות הבנקאיות בכל מקרה שבו הקבלן יפר לדעתה תנאי מתנאי הסכם זה ו/או לצורך כיסוי נזקים שיגרמו לה על-ידי הקבלן ו/או לצורך תיקון פגמים ו/או ליקויים בעבודות ו/או בתוצרי העבודות, מבלי שהקבלן יוכל להתנגד לחילוט הערבות הבנקאית כאמור, ללא כל צורך בהוכחת נזק, ובנוסף לכל סעד משפטי אחר שיעמוד לחברה לפי הסכם זה ו/או כל דין.
- 10.5 כספים שחולטו על-ידי החברה יהיו לקניינה הגמור והמוחלט, והקבלן מוותר בזה ויתור סופי ומוחלט על כל טענה ו/או תביעה ו/או זכות שיש ו/או שתהיה לו בקשר לחילוט שבוצע כאמור.
- 10.6 הפרת סעיף זה תחשב להפרה יסודית של הסכם זה.

11. אחריות ושיפוי בנזיקין:

- 11.1 מיום תחילת העבודות יהיה הקבלן אחראי לשמירת העבודות ואתר העבודות, לרבות לעבודות שבוצעו קודם לחתימת הסכם זה ו/או התחלת ביצוע העבודות על ידי הקבלן, ולהשגחה עליהם. בכל מקרה של נזק לעבודות ו/או לאתר העבודות מסיבה כלשהי יהיה על הקבלן לתקן את הנזק על חשבונו בהקדם האפשרי ולהביא לידי כך שעם השלמתן תהיינה העבודות במצב תקין וראוי לשימוש ולשביעות רצון החברה והמתאימות בכל פרטיהן להוראות החוזה.
- 11.2 הקבלן יהיה אחראי בלעדית לנזקים שיגרמו כתוצאה מחדירת מים לרבות מגשמים וביוב, לרבות כתוצאה מאיטום לקוי, תכנון לקוי, עבודה לקויה וחומרים לקויים.
- 11.3 בכל מקרה שהקבלן יהיה אחראי לנזקים על פי פרק זה, רשאית וזכאית החברה לקבל מאת הקבלן, לפי דרישה ראשונה בכתב, פיצוים מלאים עבור נזקים שלא תוקנו במועד שקבעה החברה ועבור נזקים שהחברה החליטה לפי שיקול דעתה המוחלט שלא יתוקנו ו/או שאינם ניתנים לתיקון, והכל בסכום או בסכומים שיקבעו על ידי החברה וקביעותה תהיינה סופיות ובלתי ניתנות לערעור.
- 11.4 הקבלן יהיה אחראי כלפי החברה לכל נזק ו/או תקלה ו/או אבדן ו/או קלקול לרבות נזקים הנובעים ו/או הקשורים בין במישרין ובין בעקיפין תוך כדי ביצוע העבודות או בקשר עמן לרבות נזקים הנובעים מליקוי ו/או פגם בציוד ו/או חוסר התאמתו לדרישות החברה ו/או חוסר התאמתו לתקנים הנדרשים מן הציוד, אשר יגרמו לגוף ו/או לרכוש של החברה ו/או עובדיה ו/או שלוחיה ו/או אנשיו הנמצאים במקום בצוע העבודות ו/או צד ג' כלשהו בכל הנובע ו/או קשור לעבודות ו/או מעשה או מחדל ו/או טעות ו/או השמטה של הקבלן ו/או עובדיו ו/או כל מי שפועל מטעמו, והוא ינקוט בכל האמצעים למניעתם. הקבלן מתחייב לפצותם ו/או את יורשיהם ו/או את התלויים בהם בגין כל נזק כאמור לעיל

שיגרים להם.

- 11.5 הקבלן יהיה אחראי לכל אבדן ו/או נזק מכל סוג, לגוף ו/או לרכוש שיגרמו לעובדיו, לקבלני משנה של הקבלן ועובדיהם, לשלוחי הקבלן ולכל מי שפועל בשמו ו/או מטעמו תוך כדי ו/או עקב ו/או בקשר עם ביצוע העבודות, והוא מתחייב לפצותם ו/או את התלויים בהם ו/או יורשיהם.
- 11.6 הקבלן יהיה אחראי בלעדית לכל אבדן, נזק או קלקול לעבודות ו/או לציוד ו/או לרכוש מכל סוג שהוא ו/או לציוד המשמש את הקבלן במסגרת העבודות ו/או מכונות ו/או לציוד ו/או למתקנים מכל סוג ותאור הנמצאים בשימוש בקשר עם ביצוע העבודות, והוא פוטר את החברה ו/או עובדיה ו/או כל אדם הנמצא בשרותה מכל אחריות לכל אבדן ו/או נזק לרכוש כאמור.
- 11.7 הקבלן יהיה אחראי לכל נזק ו/או קלקול שיגרם לכביש, דרך, מדרכה, שביל, רשת מים, ביוב, תיעול, חשמל, טלפון וצינורות להעברת דלק או מובילים אחרים על קרקעיים ו/או תת-קרקעיים וכיו"ב, תוך כדי ביצוע העבודות, בין שהנזק ו/או הקלקול נגרמו באקראי ובין שהיו מעשה הכרחי וצפוי מראש לביצוע העבודות. הקבלן יתקן את הנזקים ו/או הקלקולים כאמור על חשבונו, באופן יעיל ביותר ולשביעות רצונה של החברה. על הקבלן לדאוג מראש לקבל מהרשויות המוסמכות תכניות עדכניות של כל הקווים התת-קרקעיים העוברים במתחם העבודות.
- 11.8 מוסכם בזה בין הצדדים כי האחריות עבור ביצוע העבודות המוטלות על הקבלן בהסכם, בגין כל היפר חובה מקצועית שמקורה במעשה ו/או מחדל טעות או השמטה במסגרת תפקידו ומקצועו של הקבלן, עובדיו ו/או מי מטעמו - תחול על הקבלן.
- 11.9 הקבלן פוטר את החברה ו/או עובדיה ו/או שלוחיה ו/או כל מי מטעמה מאחריות לכל נזק ו/או תאונה ו/או חבלה לגוף ו/או לרכוש שהם באחריות הקבלן על-פי הסכם זה ו/או על פי דין, למעט כלפי מי שגרם לנזק בכוונת זדון.
- 11.10 הקבלן מתחייב לשפות ו/או לפצות את החברה ו/או כל הפועל מטעמה בגין כל אחריות שתוטל עליה ו/או כל סכום שתחויב לשלם בגין מקרה שהאחריות לגביו מוטלת על הקבלן מכוח האמור לעיל לרבות הוצאות משפט ושכ"ט עו"ד. החברה תודיע לקבלן על כל תביעה כאמור ותאפשר לו להתגונן.
- 11.11 החברה רשאית לקזז מן התשלומים אשר הקבלן זכאי להם מכוח הסכם זה ו/או מכל סיבה אחרת סכומים אשר נתבעים מהחברה על ידי צד שלישי כלשהו בגין מעשה או מחדל שהם באחריות הקבלן כאמור לעיל, ו/או בגין נזקים שנגרמו לחברה מחמת מעשה או מחדל שהם באחריות הקבלן כאמור לעיל.

12. ביטוח

- 12.1 מבלי לגרוע מהתחייבויות הקבלן על פי חוזה זה ומאחריותו לנזקים להם הוא אחראי על פי כל דין מתחייב הקבלן לבטח לפני תחילת העבודות בכל עבודה ספציפית, על חשבונו הוא, את העבודות בביטוחים על פי שיקול דעתו, ובלבד שלא יפחתו מגבולות האחריות והתנאים המפורטים בטופס האישור על קיום ביטוחים, נספח ד' המהווה חלק בלתי נפרד מהסכם זה (להלן: "**טופס האישור על קיום ביטוחים**") ו/או "**אישור ביטוח העבודות**") עם חתימת ההסכם הקבלן ימציא את טופס האישור על קיום ביטוחים. הקבלן מתחייב להמציא לחברה את טופס האישור על קיום ביטוחים חתום כדין על ידי מבטחיו, חברת ביטוח בעלת רישוי מטעם המפקח על הביטוח לעסוק בביטוח בישראל, במשך כל זמן חלוטו של הסכם זה ו/או תקופת העבודות ו/או עד המסירה הסופית של העבודות ו/או יציאתו של הקבלן מאתר העבודות ו/או במועד תקופת התחזוקה (המאוחר מבין

המועדים), וזאת מבלי צורך בקבלת דרישה כלשהי מצד החברה. המצאת טופס האישור על קיום ביטוחים חתום ותקין מטעם מבטחי הקבלן, מהווה תנאי מהותי בהסכם.

12.2 ביטוח כלי רכב- הקבלן יערוך או יוודא שנערך, ביטוח לכל כלי רכב המשמש במישרין או בעקיפין לביצוע העבודות לכל אורך תקופת ההתקשרות מפני כל חבות שחובה לבטחה על פי דין לרבות ביטוח אחריות מפני נזקי גוף בגבולות אחריות בלתי מוגבלים (ביטוח חובה) וכן ביטוח חבות בגין נזק לרכוש בסכום גבול אחריות שלא יפחת מ- 600,000 ₪, כיסוי לנזקי רכוש הנגרמים על ידי כלי רכב מעל לגבולות האחריות הסטנדרטים של פוליסת כלי הרכב וכן לנזקי גוף שאינם ניתנים לביטוח ע"י ביטוח רכב חובה בהתאם להגדרות הפלת"ד. למען ספק מוסכם כי המונח "כלי רכב" כולל מנופים, מלגוזות, טרקטורים, מחפרים, גוררים וכן כלים נעים ממונעים מכל סוג.

12.3 "כלי רכב" וציוד מכני הנדסי כאמור, אשר אין חובה חוקית לבטחו בביטוח חובה יערך עבורו גם ביטוח אחריות מפני נזקי גוף בגבולות אחריות שלא יפחתו מ- 2,000,000 ₪ למקרה.

12.4 הקבלן מתחייב כי פוליסת "כל הסיכונים" עבודות קבלניות תכלול את ההרחבות להלן.

פרק ב' – צד ג' :

גבול אחריות/פירוט ההרחבה	הרחבת הכיסוי
מעל לסכומים המבוטחים תחת סעיפי הכיסוי של רכוש סמוך ורכוש עליו עובדים, כמפורט בפרק א', אולם גבול האחריות הכולל של המבטחת בגין נזקים כאמור לא יעלה על גבול האחריות על פי פרק ב'.	(1) אחריות לנזקים לרכוש החברה אשר הקבלן פועל בו, לרכוש סמוך, ולכל רכוש אחר של החברה למעט רכוש המבוטח במסגרת פרק א'.
בגין נזקים שיגרמו להם במהלך ו/או בקשר עם ביצוע התחייבויותיו של הקבלן כלפי החברה	(2) אחריות החברה כלפי עובדי הקבלן וכל הפועל בשמו ומטעמו.

למען הסדר הטוב, יובהר כי ההרחבות המפורטות לעיל הינן בנוסף להרחבות המפורטות באישור הביטוח ולא במקומן.

12.5 סכומי ההשתתפות העצמית בפוליסת העבודות הקבלניות לא יעלו על הסכומים המפורטים להלן:

- א. פרק א' – רכוש
 - עד 10% מערך הפרויקט, בפרויקטים שהיקפם אינו עולה על 2,000,000 ₪.
 - עד 5% מערך הפרויקט בפרויקטים שהיקפם עולה על 2,000,000 ₪ ובלבד שלא תעלה על 250,000 ₪.
- למעט כיסוי רעידת אדמה ונזקי טבע בכפוף להשתתפויות עצמיות כמקובל לגבי סיכונים אלה.
- ב. פרק ב' – צד ג' 50,000 ₪ למעט הרחבות בגין רעד ויברציה וכבלים תת קרקעיים לגביהן ההשתתפות העצמית המרבית לא תעלה על 200,000 ₪.
- ג. פרק ג' – חבות מעבידים 20,000 ₪ לאירוע.
- ד. סכום השתתפות עצמית ביתר הפוליסות, בגין מקרה ביטוח אחד או סדרה של מקרי ביטוח הנובעים מסיבה מקורית אחת לא יעלה על סך 100,000 ₪.

- 12.6 בכל הפוליסות הנזכרות מתחייב הקבלן לכלול את התנאים הבאים:
- 12.6.1 שם "המבוטח" בפוליסות הינו – הקבלן ו/או החברה:
 "החברה" לעניין הכיסוי הביטוחי: לרבות אתרים בחוף תל-אביב – חברה לפיתוח אתרי תיירות בת"א-יפו בע"מ ו/או אוצר מפעלי ים בע"מ ו/או החברה לפיתוח יפו העתיקה בע"מ ו/או עיריית תל אביב ו/או חברות בת ו/או עובדים של הנ"ל.
- 12.6.2 ביטול זכות השיבוב ו/או התחלוף כלפי החברה, למעט כלפי מי שגרם לנזק בזדון.
- 12.6.3 חריג רשלנות רבתי לא יחול בפוליסות.
- 12.6.4 סעיף "ביטוח ראשוני", כלפי החברה המזכה אותה במלוא השיפוי המגיע לפי תנאי הביטוח, ללא זכות השתתפות בביטוחיהן מצד חברת הביטוח של הקבלן ו/או מי מטעמו מבלי שתהיה לחברת הביטוח של הקבלן זכות תביעה ממבטחי החברה להשתתף בנטל החיוב כאמור בסעיף 59 לחוק חוזה הביטוח תשמ"א – 1981, ולמען הסר ספק הקבלן וחברת הביטוח יוותרו על טענה של ביטוח כפל כלפי הנ"ל.
- 12.6.5 היקף הכיסוי בפוליסות לא יפחת מהיקף הכיסוי על פי פוליסות "ביט" של קבוצת כלל ביטוח התקפות במועד התחלת הביטוח.
- 12.7 החברה רשאית, אך לא חייבת, לדרוש מהקבלן להמציא את פוליסות הביטוח לחברה והקבלן מתחייב היה ויתבקש להמציא את הפוליסות כאמור ולבצע כל שינוי ו/או תיקון ו/או התאמה שתדרוש החברה.
- 12.8 עריכת הביטוחים ו/או תיקונם והמצאת פוליסות הביטוח ו/או האישורים על קיום ביטוחים לחברה לא יהוו אישור כלשהו מהחברה על התאמת הביטוחים ולא יטילו עליה אחריות כלשהי בקשר לכך ו/או לא יהא בכך כדי לצמצם את אחריותו של הקבלן על-פי הסכם זה או על-פי כל דין.
- 12.9 הקבלן לבדו אחראי על תשלום דמי הביטוחים הנ"ל וכן יישא בדמי ההשתתפויות העצמיות הקבועות בפוליסות הביטוח.
- 12.10 הקבלן לבדו אחראי כלפי החברה לאבדן, נזק או קלקול לרכוש ו/או ציוד מכל סוג ותאור הנמצא או שהובא על ידו ו/או על ידי מי מטעמו ו/או שבאחריותו ו/או המשמש לצורך העבודות ו/או לכל אובדן תוצאתי בקשר עם ההתקשרות. הקבלן רשאי שלא לערוך ביטוח לרכוש ו/או לציוד המפורט לעיל במלואו ו/או בחלקו, אולם יובהר כי בכל מקרה הקבלן פוטר, בשמו ובשם הבאים מטעמו, את החברה ואת הבאים מטעם החברה מאחריות לכל אובדן או נזק לרכוש או ציוד כלשהו כאמור ו/או לכל אובדן תוצאתי בקשר עם ההתקשרות.
- 12.11 הקבלן לבדו יהיה אחראי לנזקים אשר היו מבוטחים אילו לא מעשה או מחדל של הקבלן ו/או הפועלים מטעמו, לרבות קבלנים מבצעי עבודות, קבלני משנה ועובדיהם, אשר יגרמו להפחתה מלאה או חלקית של תגמולי הביטוח אשר היו משולמים בגין אותם נזקים. מובהר, כי הקבלן יהיה אחראי לנזקים בלתי מבוטחים, לרבות נזקים שהם מתחת לסכום ההשתתפות העצמית הקבועה בפוליסות. הקבלן פוטר את החברה ו/או הפועלים מטעמה מאחריות לכל נזק ו/או אובדן כאמור למעט אם גרמו לנזק בזדון.
- 12.12 הקבלן מתחייב לשמור ולקיים את כל הוראות פוליסות הביטוח כלשונן ומבלי לפגוע בכלליות האמור, לשמור על כל הוראות הבטיחות והזהירות הנכללות בפוליסות הביטוח. ולדרישת החברה לעשות כל פעולה כדי לממש את פוליסות הביטוח בעת הצורך.
- 12.13 הפר הקבלן את הוראות הפוליסות באופן המפקיע את זכויות החברה, יהיה הקבלן אחראי לנזקים באופן מלא ובלעדי מבלי שתהיה לו טענה כלשהי כלפי החברה על כל נזק כספי ו/או אחר שיגרם לו עקב זאת.

- 12.14 על הקבלן לשאת בתשלומים המוטלים עליו כמעביד לפי חוק הביטוח הלאומי ו/או כל חוק אחר הדן בביטוח עובדים על ידי מעבידים.
- 12.15 מבלי לפגוע באמור לעיל מוסכם ומוצהר בזה כי הפרת הוראות סעיף זה, כולן או חלקן, מהווה הפרה יסודית של חוזה זה.

13. היעדר יחסי עובד-מעביד

- 13.1 הצדדים מצהירים ומאשרים בזאת, כי מעמד הקבלן ועובדיו כלפי החברה בכל הקשור להסכם זה, הינו כשל קבלן עצמאי ונותן שירותים בלבד, ואין בהסכם זה כדי ליצור בין הצדדים ו/או בין מי מטעמם יחסי עובד-מעביד ו/או כל יחסים משפטיים אחרים למעט כאלו של קבלן עצמאי ומזמין.
- 13.2 למען הסר ספק, היה וחרף כוונת הצדדים כאמור, ייפסק על-ידי טריבונל כלשהו כי קיימים יחסי עובד מעביד בין החברה ו/או מי מטעמה לבין הקבלן ו/או מי מטעמה ו/או כי הקבלן ו/או מי מעובדיו זכאי לתשלומים סוציאליים כלשהם מהחברה, כי אז יראו את התמורה המשולמת לקבלן לפי הסכם זה כסכומי עלות מעביד, הכוללים גם את כל התנאים הסוציאליים המגיעים לעובדים, ובמקרה כזה הקבלן ישפה את החברה, מיד עם דרישתה הראשונה, בגין כל תשלום שהיא (החברה) תחויב בו כאמור בפסק-דין של ערכאה מוסמכת, וזאת ללא כל הגבלה בסכום. מבלי לגרוע מהאמור, החברה תהא רשאי לחלט את הערבות הבנקאית ו/או לקזז מכל סכום המגיע לקבלן ממנה לפי הסכם זה, ולפי כל הסכם אחר קיים ביניהם, כל סכום שהחברה תידרש לשלם לעובדיו (של הקבלן) ו/או למי מטעמם בקשר עם העסקתם ו/או סיום העסקתם על-פי הסכם זה מכוח החלטה שיפוטית של ערכאה מוסמכת.

14. סעיפים יסודיים

- 14.1 כל אחד מהתנאים, ההתחייבויות וההצהרות שבסעיפים הבאים ייחשבו כתנאים עיקריים והתחייבויות יסודיות בהסכם: המבוא וההגדרות להסכם, וכן סעיפים 2, 3, 4, 5, 6, 7, 8, 9, 10, 11, 12, ו-13 (על כל תתי סעיפיהם).
- 14.2 הפרתם או אי קיומם של אותם תנאים, התחייבויות והצהרות כאמור בסעיף 16.1 לעיל, או הפרת או אי קיום אחד או יותר מהם, ייחשבו כהפרות יסודיות לצורך חוק החוזים (תרופות בשל הפרת חוזה), תשל"א-1970.

15. כללי

- 15.1 כתובות הצדדים הן כאמור במבוא להסכם זה והודעת צד למשנהו שתישלח בדואר רשום תיראה כאילו נתקבלה לאחר 4 ימים ממועד מסירתה למשלוח בדואר.
- 15.2 לקבלן אין זכות קיזוז עם כל הקשור להסכם זה.
- 15.3 לחברה יש במפורש זכות קיזוז של כל סכום שמגיע לקבלן ממנה עם כל סכום אחר שמגיע לה מהקבלן, בקשר להסכם זה או לכל הסכם אחר ביניהם.
- 15.4 הקבלן אינו רשאי להעביר את זכויותיו ו/או את התחייבויותיו לפי הסכם זה, כולן או מקצתן, בתמורה או שלא בתמורה, במישרין או בעקיפין לאחרים, ללא אישור מראש ובכתב של החברה.
- 15.5 הכתוב בהסכם זה ממצה את כל המוסכם בין הצדדים, ואין להתחשב בכל משא ומתן שקדם לחתימתו או שהתקיים בד בבד עם חתימתו ובכל הצהרות, מצגים,

התחייבויות או הסכמים שקדמו לו או שהיו תנאי לחתימתו.

- 15.6 כל שינוי או תוספת להסכם זה יכול שייעשה ויהיה לו תוקף רק אם ייערך בכתב חתום על-ידי כל הצדדים.
- 15.7 כל ארכה, הנחה, ויתור או אי נקיטת צעדים, לא יחשבו כויתור על זכויות מי מהצדדים על-פי הסכם זה, אלא אם נאמר כך בכתב ובמפורש.
- 15.8 הסמכות המקומית הייחודית והבלעדית לדון בכל סכסוך בקשר להסכם זה תהא נתונה לבית המשפט המוסמך מבחינת העניין לדון בה במחוז תל-אביב, והדין שיחול יהיה הדין הישראלי לבדו.

ולראיה באו הצדדים על החתום באמצעות מורשי חתימה:

הקבלן

אתרים בחוף תל-אביב –
חברה לפיתוח אתרי תיירות
בת"א-יפו בע"מ

אוצר מפעלי ים בע"מ

אישורי חתימות

אני הח"מ, עו"ד מ"ר, מאשר/ת את חתימתה של ח"פ
באמצעות מורשי החתימה שלה ת"ז ר-
..... ת"ז, אשר חתמו על הסכם זה בפני לפי החלטה בת-תוקף שהחברה
הנ"ל קיבלה ובהתאם למסמכי ההתאגדות שלה.

....., עו"ד

**אתרים בחוף תל-אביב -
חברה לפיתוח אתרי תיירות בת"א-יפו בע"מ**

אוצר מפעלי ים בע"מ

**מכרז מסגרת לביצוע עבודות שיפוצים ותחזוקה בהיקפים קטנים
בנמל תל אביב ויריד המזרח**

מוקדמות ותנאים כלליים

תנאים כלליים, מפרט טכני ואופני מדידה

הערה: אין באמור במפרט המיוחד כדי לגרוע או להמעט מכלל התחייבויותיו של הקבלן עפ"י הצעתו במכרז וההסכם על כלל נספחיו.

פרק 00 - מוקדמות

מפרט מיוחד זה בא להשלים, להוסיף או לשנות את פרק 00 במפרט הכללי, או פרקים רלבנטיים אחרים שלו, בנוסף לכל עניין אחר האמור בו.

00.01 אתר העבודה

אתר העבודה בנמל תל אביב ויריד המזרח ו/או אתרים אחרים בעיר תל אביב בהתאם להוראות החוזה.

00.02 תיאור עיקרי העבודה

חוזה זה הינו לביצוע עבודות, לרבות:

- עבודות הכנה ופירוק
- העתקה ו/או עקירה ו/או שימור של עצים קיימים
- עבודות עפר, חפירה ומילוי, החלפת קרקע ומצעים
- עבודות תשתית מים, ביוב וניקוז, כולל התאמות בתשתיות קיימות
- עבודות תשתית מאור, כולל התאמות בתשתיות קיימות
- עבודות בטון, קריות גדר/תומכים כולל עבודות איטום
- עבודות ריצוף וחיפוי מדרכות ואבני שפה
- עבודות פיתוח ברחובות, טיילות חוף ובשטחים ציבוריים
- ריהוט גן ורחבות, גידור ומעקות
- עבודות צביעה
- עבודות אלומיניום
- עבודות מסגרות ונגרות חרש
- עבודות צביעה
- עבודות זגגות
- עבודות אינסטלציה
- עבודות שיקום ותחזוקת מבנים
- שונות

00.03 מפרטים ועדיפות בין מסמכים

א. העבודות השונות המשמשות נשוא הצעה/הסכם זה יבוצעו לפי המפרט הכללי לעבודות בנין של הועדה הבין-משרדית הממשלתית, בפרקים השונים במהדורתם האחרונה (להלן: "המפרט הכללי") ולפי המפרט המיוחד במסמך זה (להלן: "המפרט המיוחד").

ב. העבודות יבוצעו בהתאם לחוזה על נספחיו, ובין היתר הוראות המפרט הטכני המצורף, הבא להשלים את החוזה.

ג. בכל מקרה שהקבלן ימצא סתירה ו/או אי התאמה בין התיאורים והדרישות במסמכים השונים, עליו להודיע על כך מיד למפקח, אשר יחליט לפי איזה מהם תבוצע העבודה. החלטת המפקח בנדון תהיה סופית. אם הקבלן לא יפנה מיד למפקח ולא ימלא אחר החלטתו, יישא הקבלן בכל האחריות הכספית ובכל אחריות אחרת עבור כל ההוצאות האפשריות, בין אם נראו מראש ובין אם לאו. לא תתקבל כל תביעה מצד הקבלן על סמך טענה בדבר קיומה של סתירה ו/או אי התאמה כאמור.

ד. הופעת תנאים שונים במסמכי ההסכם השונים אינה פוסלת אף אחד מהתנאים, שכן המסמכים באים להשלים זה את זה. שאלת העדיפות בין מסמכים מתעוררת רק כאשר התנאים נמצאים בסתירה. קביעת המפקח בעניין העדיפות תהיה סופית ותחייב את הקבלן.

לא הביא הקבלן את דבר הטעות/הסתירה למפקח, יחולו על הקבלן כל ההוצאות ו/או הנוקים שיגרמו עקב אי מילוי הוראה זו, או עקב הטעות או הסתירה.

ו. הואיל ולא קיימת אפשרות טכנית לתאר כל פרט ופרט מן השאלות הטכניות שתעוררנה תוך מהלך העבודה ויש חלק מן התוכניות שיוכנו ויצורפו בעתיד להסכם ותהיינה חלק מן ההסכם, לכן הוסכם בין הצדדים שכל שאלה שתעורר עקב זאת תיפתר בעת מהלך העבודה ע"י המפקח וכל הוראה שתיתן על ידו תחשב כאילו פורטה בהסכם זה מראש – בתנאי שפרטים אלה כרוכים באופן הגיוני בביצוע העבודה. מובהר בזה, כי האמור בסעיף זה כבר נכלל על ידי הצדדים שהסכימו על שכר ההסכם, והקבלן לא יהיה זכאי לכל תמורה ו/או תשלום נוסף בקשר לכך.

00.04 היקף המפרט

יש לראות מפרט מיוחד זה כהשלמה למפרט הכללי, לתוכניות ולכתב הכמויות ועל כן אין מן ההכרח שכל עבודה המתוארת בתוכניות ובכתב הכמויות תמצא את ביטויה במפרט הכללי.

00.05 התאמת התוכניות, המפרטים וכתב הכמויות

על הקבלן לבדוק מיד עם קבלת התוכניות והמפרטים את כל המידות, הנתונים והאינפורמציה המובאים בהם. בכל מקרה שתימצא טעות או סתירה בתוכניות, בנתונים, במפרט הטכני ובכתב הכמויות, לרבות ביחס לגבהים ולמידות המסומנים בתוכניות, על הקבלן להודיע על כך מיד למפקח ולבקש ממנו הוראות בכתב.

רעורים על הגבהים ועל המידות שמסומנים בתוכניות יובאו מיד ע"י הקבלן לידיעת המפקח וירשמו ביומן העבודה. החלטת המפקח בנדון תהיה סופית. לא תתקבל כל תביעה מצד הקבלן על סמך טענה שלא זיהה סטיות, סתירות ו/או אי ההתאמות כאמור.

כל פניה או שאלה של הקבלן אל המתכננים השונים תעשה אך ורק באמצעות המפקח ובידיעתו.

אם יידרשו ע"י הקבלן תוספות או הבהרות ו/או עדכוני תוכניות ופרטי בצוע, עליו לדרוש זאת בכתב; מזמין העבודה ישלים את הנדרש. לא תוכר כל תביעה מכל סוג שהוא עקב אי הכרת התוכניות ו/או העדר תוכניות, פרטים, מפרטים וכיוצ"ב.

כמו כן, הקבלן אחראי לבדיקת כל המידות והנתונים המופיעים בתוכניות השונות, התאמתן במקום ועליו להודיע מייד למפקח על כל אי-התאמה.

00.06 עבודה, ציוד וחומרים

א. כל הציוד אשר בדעת הקבלן להשתמש בו לביצוע העבודות טעון אישור המפקח לפני התחלת הביצוע (אלא אם כן ויתר המפקח באישורו בכתב על בדיקתו ואישורו שלאותו ציוד, כולו או בחלקו).
הציוד אשר לא יאושר ע"י המפקח, יסולק מאתר העבודה על ידי הקבלן ועל חשבוננו ויוחלף בציוד אחר מסוג אשר יאושר ע"י המפקח.

ב. כל העבודות תבוצענה בהתאם לתוכניות ובאורח מקצועי נכון, בכפיפות לדרישות התקנים הנ"ל לשביעות רצונו של המפקח.

עבודות אשר לגביהן קיימות דרישות, תקנות וכיו"ב של רשות מוסמכת, תבוצענה בהתאם לאותן דרישות, תקנות וכיו"ב. המפקח רשאי לדרוש מהקבלן להמציא לו אישור בכתב על התאמת העבודות לדרישות, תקנות וכיו"ב של אותה רשות, והקבלן מתחייב להמציא אישור כזה, אם ידרש.

ג. עם התחלת העבודה, ולא יאוחר מאשר שבוע ימים לפני שימוש בחומר מסוים, על הקבלן לקבל מאת המפקח אישור על מקור החומרים אשר בדעתו להשתמש בהם ויחד עם זאת להגיש דגימות מאותם החומרים לצורכי בדיקה.

החומרים ימסרו לבדיקה בהתאם להוראות המפקח ותוצאות הבדיקה יקבעו את מידת התאמתם לשימושם בביצוע העבודות. כל סטייה בטיב החומר מן הדגימה המאשרת תגרום להפסקת העבודה ולסילוקו המידי של החומר הפסול מאתר העבודה, על חשבון הקבלן.

הפסקת העבודה תימשך עד שהקבלן יביא לאתר העבודה חומרים בטיב ובכמות המאושרים על ידי המפקח.

00.07 צינורות ומתקנים תת קרקעיים ועיליים

א. בשטחי העבודה קיימים צינורות ומתקנים תת קרקעיים ועיליים, לרבות קווי מים, ביוב, ניקוז, תשתיות תת-קרקעיות ועיליות של חח"י, בזק, חברות הכבלים, תאורה, תקשורת, ותשתיות אחרות, לרבות תשתיות פרטיות. הקבלן יביא בחשבון, כי לא יסופק לידיו מיפוי מושלם של כלל התשתיות המצויות במסגרת שטח העבודה ובאחריותו המלאה יהיה לאתר את כלל התשתיות הקיימות ולבצע את כלל הבדיקות הנדרשות על מנת לאתר תשתיות אלו על חשבוננו.

הקבלן מתחייב לבדוק ולוודא מיקום כל הכבלים והצינורות הנמצאים בתחום עבודתו על מנת לדאוג ולשמור על שלמותם.

חפירות זהירות ו/או חפירות גישוש לאיתור/גילוי הצינורות המתקנים והאביזרים, הכבלים והשוחות למיניהן, השימוש במכשירים מיוחדים לבדיקת מיקומם וגילויים, איסוף אינפורמציה ותיאום עם הגורמים המוסמכים וכן כל הוצאה אחרת שתידרש לקיום שלמותם של המתקנים הנ"ל או לשם איתורם לצרכי העבודה יחולו על הקבלן וכלולים במחירי העבודות ללא כל תשלום נוסף.

ב. על הקבלן לשמור על שלמות המתקנים והאביזרים הנ"ל וכל הוצאה שתידרש לקיום שלמותם תחול על הקבלן ללא תשלום נוסף, לרבות חפירה מסביב למתקנים הנ"ל בעבודת ידיים ו/או בציוד טכני ו/או תמיכתם בזמן העבודה וכיוצ"ב.

עבודה בקרבת קווי תקשורת או עבודות עבור מערכת תקשורת יבוצעו באישור מוקדם ובפיקוח צמוד של מהנדס הרשת בחברת בזק ו/או מהנדס חבי' הכבלים בעלת הזכויות. כל האישורים והתשלום בגין הנ"ל יחולו על הקבלן.

האמור לעיל יחול אף בקשר עם ביצוע עבודות בקרבת מתקני חשמל. העבודות תבוצענה באישור מוקדם ובפיקוח חברת החשמל וכל האישורים והתשלומים בגין הנ"ל יחולו על הקבלן.

ג. עבודות בקרבת קווי ניקוז, ביוב, מים, תאורה וסיבים אופטיים יבוצעו באישור מוקדם ובפיקוח צמוד מטעם העירייה ו/או חברת אתרים וכל האישורים והתשלומים בגין הנ"ל יחולו על הקבלן וכלולים במחירי הצעתו.

קבלת האישורים וביצוע התיאומים הנדרשים לפני ובזמן ביצוע עבודות בקרבת המערכות הנ"ל, הם באחריותו ועל חשבוננו של הקבלן.

העירייה ו/או חברת אתרים לא יכירו בכל תביעות הנובעות מאי הכרת תנאי כלשהו, לרבות טענה לאי הכרת התשתיות ו/או המתקנים ו/או האביזרים.

ד. קבלת השטח על ידי הקבלן
 מבלי לגרוע מהוראות המכרז וההסכם, הקבלן וקבלני המשנה המיועדים לעבוד עמו בפרויקט יסיירו בשטח ויוודאו כי תנאי השטח וכל הנתונים הדרושים להגשת הצעתו ברורים לו.
 רואים את הקבלן כאילו בדק היטב את תנאי השטח והקרע. לא תוכרנה כל תביעות הנובעות מתנאי השטח ו/או מאי לקיחה בחשבון של אי-ודאות של תנאי כלשהו הקשור בביצוע העבודה.
 יובהר כי חבי' אתרים תספק לקבלן, תשתיות מים וביוב ככל שקיימות בקרבת האתר הנבחר, ואולם באם לא תימצא תשתית קיימת בקרבתו על הקבלן יהיה לבצע כל פעולה מצידו וכן לשאת בעלויות שיידרשו על ידי חברת אתרים לצורך הסדרת אספקת מים וביוב לצורך התארגנות.

00.09 אחריות הקבלן

רואים את הקבלן כאדם היודע את מטרת העבודה, כי הוא מכיר את התוכניות, המפרטים, רשימת הכמויות, סוגי החומרים וכל יתר הדרישות למיניהן של עבודה זו, וכי הוא בקיא בהם ובתנאי העבודה המיוחדים לשטח בו תבוצע העבודה, בדק את האתר וסביבתו, את טיב הקרקע, את הכמויות וטיבם של החומרים והפריטים הדרושים לביצוע העבודה, את דרכי הגישה לאתר כולל אתרי פינוי פסולת ועודפי העפר המאושרים ע"י המשרד להגנת הסביבה.

לפיכך, רואים את הקבלן כאחראי לביצוען המלא, המדויק, הבטוח והתקין של העבודות, ולפעולתם התקינה ולשלמותם של המתקנים והתשתיות המבוצעים על ידו ועליו להפנות את תשומת ליבו של המפקח לכל פרט בתוכניות, טעות בתכנון, אי התאמה במידות וכו', אשר עלולים לגרום לתקלה, ליקוי או כשל בעבודות ו/או לגרום לכך שהמתקנים לא יפעלו כראוי. לא עשה כן הקבלן, רואים אותו כאחראי בלעדי, ועליו לשאת בכל האחריות הכספית והאחרת.

00.10 מניעת הפרעות

העבודה במתחמים עירוניים הכוללים מבני ציבור ועסקים פרטיים.

הקבלן מתחייב לבצע את עבודתו תוך התחשבות מרבית בצרכי החיים והתנועה הסדירה, אספקת המים השוטפת, וכן תשתיות תקינות באתר במשך כל תקופת העבודה ולעשות כמיטב יכולתו למנוע תקלות והפרעות מכל סוג שהוא לשגרת הפעילות במתחם.

כמו כן מתחייב הקבלן שלא לבצע עבודות ולהניח על פני השטח חומרים ו/או ציוד בצורה שיש בה כדי להפריע לתנועתם החופשית של כלי רכב מכל סוג שהוא, לחסום דרכים או לפגוע במתקנים קיימים, אלא במידה, באופן ובשעות שהותרו לעניין זה במפורש ובכתב על ידי המפקח.

הקבלן ידאג לבטיחות התנועה ע"י התקנת גידור לפי דרישת הרשויות וגידור אסכורית, שלטים, דגלים, פנסים, הצבת עובדים וכיו"ב לפי הצורך, הכל על חשבונו.

באחריות הקבלן להבטיח בכל שלב של הביצוע אפשרות לתנועה ממונעת ולתנועה רגלית בכל האתר (אלא אם הותרו במפורש ובכתב על ידי המפקח חסימות זמניות לתנועה ברכב או ברגל, וככל שהותרו). כל האמור באחריות הקבלן ובאישורו של המפקח.

00.11 הובלות ותנועה על פני כבישים קיימים

א. הקבלן מתחייב, כי כל תנועה, הן לצרכי העברת ציוד וחומרים והן לכל מטרה אחרת שהיא, תבוצע אך ורק באמצעות כלי רכב המצוידים בגלגלים פניאומאטיים. על הקבלן לוודא שגלגלי הרכב נקיים ושהחומר המועמס עליהם אינו מתפזר בזמן הנסיעה. תומר שיתפזר ינוקה מיד על ידי הקבלן ובאחריותו.

ב. הקבלן יעשה שימוש בכלים מכאניים ויתאים את הציוד המכאני הכבד לתנאי הסביבה באופן שיימנע לחלוטין נזק למבנים ולתשתיות הקיימים והמתוכננים.

אם ייגרם נזק למבנים או לתשתיות או לסביבה כתוצאה משימוש בציוד מכאני כבד, יהיה הנ"ל על אחריותו הבלעדית של הקבלן והוא יידרש לשאת בעלות תיקון כל הנזקים שייגרמו עקב כך.

ג. כל הובלה לצרכי ביצוע העבודה נחשבת כהכרחית ומחירה כלול כבר במחירי היחידה בכתב הכמויות. לא ישולם על הובלה בנפרד, לא בתוך האתר ולא מחוצה לו, לרבות הובלה כפולה ולא תוכר כל תביעה של הקבלן לתשלום עבור הובלה. על הקבלן להקפיד, כי ההובלה נעשית תוך שמירה על הוראות כל דין, צו או תקנה בנושא.

00.12 אמצעי זהירות

א. הקבלן אחראי לבטיחות העבודה והעובדים ובנקיטת כל אמצעי הזהירות הדרושים למניעת תאונת עבודה, לרבות תאונות הקשורות בעבודות חפירה, הנחת קווי צינורות, הובלת חומרים, הפעלת ציוד כבד וכו'.

הקבלן ינקוט בכל אמצעי הזהירות להבטחת רכוש וחיי אדם באתר או בסביבתו בעת ביצוע העבודה ויקפיד על קיום כל החוקים, התקנות וההוראות העירוניות והממשלתיות בעניינים אלו. הקבלן יתקין פיגומים, מעקות, גדרות זמניות, אורות ושלטי אזהרה כנדרש כדי להזהיר את הציבור מתאונות העלולות להיגרם עקב הימצאותם של בורות, ערימות עפר, פיגומים, ערימות חומרים ומכשולים אחרים באתר. מיד עם סיום העבודה בכל חלק של האתר חייב הקבלן למלא את כל הבורות והחפירות, ליישר את הערמות והעפר ולסלק את כל המכשולים שנשארו באתר כתוצאה מהעבודה. כל האמור יבוצע באחריות הקבלן ועל חשבונו.

העירייה ו/או חברת אתרים רשאים להורות על הפסקת עבודתו של הקבלן במקרה וזו נעשית בתנאים בטיחותיים וגהותיים לקויים, ו/או לא מתאימים לדרישות.

כלל עובדי הקבלן אשר עובדים בחלל מוקף יוכשרו על ידי הקבלן וממונה הבטיחות מטעמו לעבודה בחלל מוקף. ככל שיידרשו אביזרים וציוד מגן לעבודות בקווי מים ביוב ותיעול קיימים או בהתחברויות הקבלן יספק את כלל הציוד ויעבוד על פי תכנית הבטיחות המאושרת ע"י ממונה הבטיחות.

ב. הקבלן אחראי להשאיר את האתר מגודר ומסודר בתום כל יום עבודה בעת שאין נוכחות של עובדים באתר ולצייד את האתר בכל אביזרי הבטיחות הנדרשים.

ג. במקרה של כל עבודה, תיקון, תחזוקה, ניתוק ו/או התחברות לצנרת, ביבים תיעולים ומובלים, או שוחות בקרה קיימות מכל סוג, ומבלי לפגוע בהוראות כל דין, על הקבלן לבדוק תחילה את הביבים או השוחות להימצאות גזים מרעילים ולנקוט בכל אמצעי הזהירות וההגנה אשר יכללו בין היתר את אלו:

1. לפני כניסה לשוחות בקרה, על הקבלן לוודא שאין בה גזים מזיקים ויש כמות מספקת של חמצן. אם יתגלו גזים מזיקים או חוסר חמצן, אין להיכנס לתא הבקרה אלא לאחר שהתא אוורר כראוי בעזרת מאווררים מכאניים. רק לאחר שסולקו כל הגזים ומובטחת

הספקת חמצן בכמות מספקת, תותר הכניסה לתא הבקרה, לנושאים מסיכות גז בלבד.

2. מכסי שוחות הבקרה יוסרו, לשם אוורור הקו, על פי תכנית הבטיחות המאושרת ועל פי עקרונות נוספים:

- לעבודה בתא בקרה קיים - מכסה השוחה שבו מתעתדים לעבוד והמכסים בשני התאים הסמוכים (סה"כ שלושה מכסים).

- לחיבור אל ביב קיים - המכסים משני צידי נקודת החיבור.

על הקבלן להבטיח קיום סימון, שילוט וגידור מתאים סביב התאים הפתוחים בכל תקופת העבודה.

3. הקבלן מתחייב, כי לא יורשה אדם להיכנס לשוחת בקרה, אלא אם כן יישאר אדם נוסף מחוץ לשוחה אשר יהיה מוכן להגיש עזרה במקרה הצורך.

הנכנס לשוחה בקרה ילבש כפפות גומי וינעל מגפי גומי גבוהים עם סוליות בלתי מחליקות. הוא גם יחגור תגורת בטיחות שאליה קשור חבל, אשר את קצהו החופשי יחזיק האדם הנמצא מחוץ לשוחה.

4. הנכנס לשוחה בקרה ילבש כפפות גומי וינעל מגפי גומי גבוהים עם סוליות בלתי מחליקות. הוא גם יחגור תגורת בטיחות שאליה קשור חבל, אשר את קצהו החופשי יחזיק האדם הנמצא מחוץ לשוחה.

5. הנכנס לשוחת בקרה שעומקה מעל 3.0 מטר ישא מסכת גז מתאימה.

6. העובדים המועסקים בעבודה הדורשת כניסה לשוחות בקרה יודרכו בנושא אמצעי הבטיחות הנדרשים ויאומנו בשימוש באמצעי הבטיחות שהוזכרו.

7. הקבלן יהיה אחראי יחידי לכל נזק שייגרם או לחיי אדם ובעלי חיים עקב אי נקיטת אמצעי זהירות כנדרש והמזמין לא יכיר בשום תביעות מסוג זה אשר יופנו אליו; הקבלן גם ישפה את המפקח, יממן ויכסה את כלל הוצאותיו בקשר עם כל תביעה אשר תוגש בנושא.

8. מבלי לגרוע מן האמור לעיל, מודגש, כי אתרים שומרת לעצמה את הזכות לעכב תשלום אותם הסכומים אשר יהוו נושא לוויכוח בין התובע או התובעים לבין הקבלן. את הסכומים הנ"ל ישחרר המזמין רק לאחר יישוב הסכסוך או חילוקי הדעות בהסכמת שני הצדדים או בורות עפ"י מסמך אחר בר סמכא.

ד. הקבלן יהיה אחראי יחידי לכל נזק שייגרם או לחיי אדם ובעלי חיים עקב אי נקיטת אמצעי זהירות כנדרש והמזמין לא יכיר בשום תביעות מסוג זה אשר יופנו אליו; הקבלן גם ישפה את המפקח, יממן ויכסה את כלל הוצאותיו בקשר עם כל תביעה אשר תוגש בנושא.

מבלי לגרוע מן האמור לעיל, מודגש, כי המזמין שומר לעצמו את הזכות לעכב תשלום אותם הסכומים אשר יהוו נושא לוויכוח בין התובע או התובעים לבין הקבלן. את הסכומים הנ"ל ישחרר המזמין רק לאחר יישוב הסכסוך או חילוקי הדעות בהסכמת שני הצדדים או בורות עפ"י מסמך אחר בר סמכא.

כל תביעה לפיצויים עקב תאונת עבודה לעובד של הקבלן או לאדם אחר, לרבות המפקח או מי מטעמו, או לתביעת פיצויים לאובייקט כל שהוא שנפגע באתר העבודה, תכוסה ע"י הקבלן בפוליסת ביטוח מתאימה והמזמין /או המפקח לא יישאו באחריות כלשהי בגין נושא זה.

00.13 הגנה על העבודה וסידורי התנקזות זמניים

תשומת לב הקבלן מופנית גם לסעיפים הרלבנטיים בהסכם בדבר אחריותו לנקוט, על חשבונו, בכל האמצעים הדרושים כדי להגן על המבנה, העבודות, התשתיות והציוד, הכלים והחומרים במשך כל תקופת הביצוע ועד למסירתם למפקח, מנזק העלול להיגרם ע"י מפולות אדמה, שיטפונות, רוח, שמש וכו'.

במיוחד ינקוט הקבלן, על חשבונו, לפי דרישת המפקח ולשביעות רצונו, בכל האמצעים הדרושים להגנת האתר מפני גשמים או מפני כל מקור מים אחר, כולל חפירת תעלות זמניות להרחקת המים, החזקת האתר במצב תקין במשך עונת הגשמים וסתימתם לפני מסירת העבודה.

כל עבודות העזר להתנקזות זמנית לא ימדדו לתשלום ותהיינה על חשבון הקבלן.

כל נזק שייגרם כתוצאה מהגורמים הנ"ל, הן אם הקבלן נקט באמצעי הגנה נאותים והן אם לא עשה כן, יתוקן ע"י הקבלן בלי דיחוי, על חשבונו ולשביעות רצונו הגמורה של המפקח.

00.14 סמכויות המפקח

- א. האמור להלן בא להוסיף, אך לא לגרוע או להחליף, את האמור בשאר סעיפי המפרט והחוזה על נספחיו.
- ב. המפקח הוא נציגם בשטח של חברת אתרים והוא רשאי לפרש את התוכניות, המפרט הטכני וכתב הכמויות וכל אי התאמה ביניהם ו/או אי בהירות לפי מיטב הבנתו. בכל מקרה המפקח הוא הפוסק בשטח בנושא זה.
- ג. המפקח הוא הפוסק לגבי איכותם של חומרים ומקורם וכן עבודות שבוצעו או צריכות להתבצע.
- ד. הקבלן חייב באישור של המפקח אם בכוונתו למסור את העבודה, כולה או חלקה, לקבלני משנה.
- ה. אין באישור זה כדי להסיר את אחריותו המלאה של הקבלן לפעולות או מחדלים של קבלני משנה.
- ו. המפקח רשאי להורות על ביצוע העבודה בשלבים שונים, עם הפסקות ביניהם, ללא תוספת מחיר הקבלן.
- ז. המפקח רשאי להודיע לקבלן מעת לעת ומזמן לזמן על החלטתו לקבוע עדיפות של איזו עבודה או חלק ממנה על פני עבודות אחרות והקבלן יהיה חייב לבצע את העבודה בהתאם לסדר העדיפויות שנקבע ע"י המפקח.
- ח. המפקח רשאי להורות לקבלן כיצד לבצע עבודה כלשהי אם לדעתו הקבלן חורג מדרישות ההסכם ו/או המפרט או אם לדעתו נחוץ הסדר, לפי מיטב כללי המקצוע, כדי למנוע נזק לחלקי עבודה שכבר בוצעו. מילוי הוראות המפקח ע"י הקבלן אינו משחרר את הקבלן מאחריותו לעבודה כולה ולנזק כלשהו, הכל לפי תנאי ההסכם.
- ט. המפקח רשאי לדרוש מהקבלן תיקון, שינוי או הריסת עבודה אשר לא בוצעה לדעתו בהתאם לתוכניות, למפרט הטכני או להוראותיו. על הקבלן לקיים את הדרישות האלה על חשבונו הוא.
- י. המפקח רשאי לפסול כל חומר או כלי עבודה הנראים לו כבלתי מתאימים לעבודה ולדרוש בדיקה של כל חומר בנוסף לבדיקות המתבצעות באופן שגרת. המפקח רשאי לאסור שימוש בחומר שנמסר לבדיקה עד לקבלת תוצאות הבדיקה. נפסל החומר לאחר בדיקתו, חייב הקבלן להרחיקו מאתר העבודה על חשבונו הוא.
- יא. המפקח רשאי להפסיק את העבודה בכללה או חלק ממנה, אם לפי דעתו העבודה אינה מבוצעת בהתאם לתוכניות, למפרט הטכני או להוראותיו או באם ביצוע העבודה מסכן את בטיחות הציבור או העובדים. המפקח יהיה הקובע בקשר לכל שאלה שתתעורר ביחס לטיב החומרים, טיב העבודה ואופן ביצועה.

00.15 עבודה בסביבה ימית

הקבלן מצהיר כי הינו מבין כי בחלק מהאתרים/עבודות הינו עובד סמוך לים ועל כן הינו מודע לכך כי יתכנו גשמים, גלים, רוחות, אדי מים מלוחים וכו' אשר יפריעו לעבודות וגם עלולים לגרום לנזקים בעבודות. הקבלן מצהיר כי לקח זאת בחשבון וכי לא תהיה לו כל עילה או טענה בגין סביבת העבודה או תנאי מזג האוויר בעת ביצוע העבודה.

00.17 רישיונות ואישורים

לפני תחילת ביצוע העבודה ימציא הקבלן לפי הצורך למנהל ולמפקח את כל הרישיונות והאישורים לביצוע העבודה לפי התוכניות. לצורך זה מתחייבים חברת אתרים באמצעות המפקח לספק לקבלן לפי דרישתו מספר מספיק של תוכניות והקבלן מתחייב לטפל בכל הדרוש להשגת הרישיונות הנ"ל. הקבלן מתחייב לטפל בכל הדרוש להשגת הרישיונות הנ"ל. הקבלן מתחייב לשלם לרשויות את כל ההוצאות והערבויות הדרושות לצורך קבלת הרישיונות. תשלומים אלו יהיו על חשבונו ולא ישולמו לו עבורם.

כוונת המילה רשויות בסעיף זה הינה, בין היתר, עיריית תל אביב-יפו, תאגיד מי אביבים, משרדי ממשלה (לרבות משרד התקשורת, משרד התחבורה והמשרד להגנת הסביבה), חברת החשמל לישראל, חברת בזק, חברת הוט, חברות תקשורת אחרות, רשויות אזוריות ומקומיות על כל מחלקותיהם, נתבי ישראל, משטרה, מקורות, רשויות הניקוז, קק"ל, רשות העתיקות וכו'.

00.19 סדרי עדיפויות

א. העירייה וחברת אתרים שומרים לעצמם את הזכות לקבוע את סדרי העדיפויות לביצוע לגבי סוגי העבודות, מקטעים בהם תבוצענה העבודות ברצף או במקביל וכו', או לדרוש ביצוע העבודה בשלבים הכל לפי קביעת המפקח. כמו כן רשאי המפקח לקבוע סדרי קדימויות בכל שלב לפי ראות עיניו. כל האמור לא יהווה עילה לתביעה לשינוי מחיר יחידה, הארכת תקופת הביצוע או לתוספת כלשהי.

ב. על הקבלן לקחת בחשבון אפשרות של הפסקות זמניות בעבודה גם לפרקי זמן של מספר שבועות בין שלבי הביצוע השונים, עפ"י עדיפויות העירייה ו חברת אתרים, מצב ביצוע עבודות אחרות, הוראות הרשויות המוסמכות, עבודות קבלני חח"י ו/או בזק ו/או חברות הכבלים ו/או אתרים, אירועים בתחומי העיר, עבודת קבלנים פרטיים ויזמים העובדים בשטחים בסמוך לאתר העבודה ו/או כל סיבה אחרת לפי קביעת המפקח. האמור לא יהווה עילה לתביעה לתוספת כלשהי, למעט הארכת תקופת הביצוע בפרק בזמן של הפסקות העבודה שאושרו. על פי דרישת העירייה וחברת אתרים, יחזור הקבלן לביצוע העבודות לפי מחירי החוזה ובתוספת התייקרות בלבד וללא כל תשלום נוסף עבור התארגנות חוזרת וכו"ב. במשך הפסקת העבודה כאמור יהיה הקבלן אחראי לשמירת חלק הפרוייקט ו/או המקטע שכבר בוצע באתר העבודה ולביצוע עבודות האחזקה ההכרחיות לשם כך, על חשבונו.

ג. רואים את הקבלן כמי שלקח בחשבון בעת הגשת הצעתו את כל הדרוש כדי לעמוד בלוח הזמנים. הקבלן לא יהיה זכאי לכל תוספת ו/או פיצויים בגין: תגבור הציוד, תגבור כח האדם, עבודת ב-3 משמרות, לרבות עבודות לילה, שעות נוספות, עבודה בימי מנוחה וכיוצא באלה, ובמקרה של עבודות לילה יהיה על הקבלן לדאוג בעצמו ועל חשבונו להשגת ההיתרים הדרושים לעבודה בשעות מיוחדות כנ"ל. אם יהיה צורך, לדעת מנהל הפרוייקט בכל זמן שהוא, להחיש את קצב הביצוע של הפרוייקט ו/או המקטע כפי שנקבע תחילה בלוח הזמנים, יפנה המפקח בכתב אל הקבלן והקבלן מתחייב לעשות כמיטב יכולתו להחיש ביצוע הפרוייקט ו/או המקטע כמבוקש על ידי המפקח, וכן מתחייב הקבלן למלא אחר כל הוראות המפקח לצורך זה, בנוגע לשעות עבודה ימי עבודה ושיטות עבודה.

00.22 תעודות אחריות

בנוסף לאמור בהסכם יעביר הקבלן לעירייה וחברת אתרים תעודות אחריות וכתבי ערבות שיקבל מיצרנים או ספקים כגון: תעודות אחריות לצנרת, אביזרים, ארונות, עמודי תאורה, גופי תאורה, צנרת מים, ומפרטי ייצור של כל הציוד וכל תעודה נוספת המהווים חלק מתיק המתקן. הקבלן ידאג לכך שתעודות האחריות וכתבי הערבות הנ"ל יוסבו לעירייה ולחברת אתרים.

00.25 קבלת העבודה

העבודה תימסר למפקח בשלמות. מסירת העבודה תבוצע לאחר ביצוע מושלם של כל שלבי העבודה, לרבות תיקונים אם ידרשו.

חתימת המפקח למסירת העבודה תהווה אסמכתא לגמר הביצוע של העבודה. מובא בזאת לידיעת הקבלן, שבעת ביצוע העבודה יהיה באתר פיקוח עליון של חברת חשמל, חברת בזק, חברות הכבלים, העירייה ותאגיד מי אביבים; אולם, בשום מקרה אין הוראותיהם מחייבות את הקבלן, אלא אם ניתנו באמצעות המפקח מטעם המזמין בנהלים המקובלים.

רק הוראות המפקח מטעם המזמין מחייבות את הקבלן.

למען הסר כל ספק, מוצהר בזאת, שמתן תעודת סיום/גמר בעת קבלת העבודה ע"י העירייה וחברת אתרים, מותנית בקבלת העבודה גם ע"י הרשויות המתאימות כגון: עיריית תל אביב-יפו, תאגיד מי אביבים, חברת בזק, חברות הכבלים ואחרות, חברת חשמל וכו', לרבות בדיקת מתקן התאורה ע"י חברת החשמל וקבלת אישורה על תקינותו לפני קבלה סופית ע"י המפקח. כל ההוראות דלעיל באות בנוסף ומבלי לגרוע מהוראות ההסכם ביחס לקבלת העבודות. רק לאחר אישור המפקח ניתן יהא לבצע מסירה סופית של העבודות ל חברת אתרים, תאגיד ולעירייה.

00.27 תאום עם גורמים אחרים

מובא בזה לתשומת לב הקבלן, כי במהלך עבודתו יפעלו בשטח הגורמים הבאים:

1. תנועת הרכב, לרבות דו-גלגלי, הקבועה והרגילה.
2. שגרת החיים של התושבים בהיקף המתחם ובתחומו ביום ובלילה.
3. שגרת הפעילות של באי המשרדים.
4. שגרת הפעילות המסחרית.
5. עבודות קבלנים אחרים מטעם המזמין או מטעם אחרים, לרבות קבלנים פרטיים.
6. קבלנים ו/או עובדים מטעם עת"א-יפו, תאגיד מי אביבים או תאגידים עירוניים אחרים, חברת החשמל, חברת בזק, הוט ואחרים.
7. רשות העתיקות.

על הקבלן לנקוט בכל האמצעים הדרושים להבטחת הפעילות הנזכרת לעיל במינימום הפרעות, כולל השגת כל האישורים הדרושים על פי חוק, סלילת דרכים עוקפות על חשבוננו וכו'.

על הקבלן להביא זאת בחשבון. הקבלן יבצע עבודתו תוך שיתוף פעולה מלא עם גורמים אלה, והוא מתחייב לציית להוראות המפקח בכל הקשור לתאום זה. לא תוכר כל תביעה חריגה של הקבלן ולא יהיה בזה כדי לגרום לפגיעה כלשהי בטיב העבודה ובלוח הזמנים.

האחריות על התיאום עם הגורמים השונים וכל ההוצאות הכרוכות בכך ובפיקוח הם על חשבון הקבלן. הקבלן יהיה אחראי לכל פיגור שייגרם עקב אי-נוכחותם באתר של המפקחים מטעם הרשויות.

00.29 ניקיון, סילוק פסולת ועודפי עפר

בנוסף על ההוראות המפורטות בהסכם מודגש כדלקמן:

ניקיון שוטף - חומר פסולת וכן כל חומר אחר ימצא באתר, לרבות עודף חומר חפירה/חציבה שיקבע על ידי המפקח, יסולק עד יום חמישי שעה 12 לכל היותר בכל שבוע למעט שפכים אשר יפוננו מיידית אל מחוץ לשטח האתר, לכל מרחק שהוא, אל מקומות שפיכה מאושרים על ידי הרשויות והגורמים השונים הקשורים בכך, לרבות עיריית תל אביב-יפו ורשות מקרקעי ישראל. השגת ההיתרים וסילוק חומר זה הינם באחריותו המלאה והבלעדית של הקבלן ויבוצעו על חשבוננו; לא ישולם בנפרד עבור עבודה זו. הקבלן גם יהיה אחראי על אחזקת האתר ודרכי הגישה אליו וניקיונם היוםי במשך כל תקופת ביצוע העבודות ועד למסירתן. הקבלן יבצע ויישא בהוצאות לניקוי שוטף של אתר

העבודה ובגמר העבודות, לפי הוראות מפקח, מכל פסולת אשפה וחומרים אחרים וימסור את האתר העבודה וסביבתו הסמוכה נקיים, לשביעות רצונו של המפקח.

על הקבלן לקבל אישור מוקדם מהרשויות לפני תחילת העבודה ולפעול על פי תנאי הרישיון; לא תוכר כל תביעה בגין זה.

הקבלן יעמיד על חשבונו לרשות המפקח מידי יום במהלך העבודה וככל שיידרש מטאטא מכני/שואב לטאטוא הרחובות ומדרכות באזורי הביצוע.

ניקיון בתום העבודות - בתום ביצוע העבודות ו/או לפי דרישת המפקח, ינקה הקבלן את אתר העבודה ואת סביבתו ויפנה ממנו כל מתקני עבודה, אשפה, פסולת, מבנים ארעיים ועודפי חומרים שנוצרו בגין ועקב העבודות שבוצעו על ידו או על-ידי מי מטעמו, ויפנה אותם אל מחוץ לאתר העבודה, לאתר פסולת מוכרז ומאושר כדן. השלמת הניקיון האמור יהווה תנאי מוקדם למסירת העבודות למזמין.

סעדים במקרה של הפרה - לא מילא הקבלן את הוראות סעיף זה במועדים המפורטים לעיל ו/או במועדים שנקבעו על ידי המפקח, יהא המזמין רשאי לבצע על חשבון הקבלן במקרה זה הקבלן ישא בכל ההוצאות הכרוכות בביצוע ההוראות, והמזמין יהיה רשאי לגבותן או לנכותן מכל סכום המגיע, או שיגיע לקבלן מאת המזמין בכל זמן שהוא, וכן יהא רשאי לגבותן מהקבלן בכל דרך אחרת ו/או לחלטם מתוך הערבות להסכם. נבצר מהמזמין לבצע את סילוק עודפי החומר ו/או הפסולת ו/או המטרד שהקבלן לא ביצע כאמור לעיל או התעכב המזמין בביצוע, ישלם הקבלן למזמין בגין כל יום שבו איחר בביצוע הסילוק כאמור, פיצוי מוסכם וקבוע מראש, שאינו טעון הוכחה או ביסוס, בסך של 1,000 ש"ח (אלף ש"ח), בנוסף לעלות הסילוק. המזמין יהא זכאי לנכות את סכום הפיצויים משכר ההסכם ו/או לחלטם מהערבות להסכם.

00.30 מתן אפשרות פעולה לקבלנים אחרים

א. המזמין שומר לעצמו את הזכות להעסיק ישירות קבלנים אחרים בביצוע עבודות. מתקנים ומערכות אחרות במהלך העבודות. כן יעבדו באתר קבלנים מטעם עיריית תל אביב-יפו ו/או תאגידים עירוניים, תאגיד מי אניבים, חח"י, "בזק" ואחרים וכן קבלנים בבניה ובפיתוח מטעם יזמים ציבוריים ואחרים במגרשים פרטיים ובמגרשים ציבוריים באזור העבודות. על הקבלן לתאם ולשלב את ביצוע עבודותיו במבנה ובאתר עם עבודתו של כל אחד מהקבלנים האחרים, באופן שיורה לו המפקח.

עבודות התיאום והשילוב הנ"ל לא ימדדו, לא ישולם בעדן תשלום נוסף כלשהו לרבות אחוזי קבלן ראשי ורואים אותן ככלולות בשכר ההסכם.

ב. הודיע הקבלן למפקח בכתב, שקבלן אחר לא תיאם את עבודתו עם עבודות הקבלן נשוא הסכם זה וכפי שניתנה הוראה על כך על ידי המפקח, יחקור המפקח בדבר, מיד עם קבלת הודעתו של הקבלן ואם ימצא שיש הצדקה לכך, יוציא מיד הוראה מתאימה בנדון לקבלן האחר כפי שיחייב המצב ולפי שיקול דעתו הבלעדית של המפקח.

ג. אין לראות במצוין בסעיף לעיל, הטלת כל אחריות שהיא על המזמין ו/או על המפקח, עקב אי-תאום העבודות, כמתואר לעיל ומוסכם בזאת במפורש שהמזמין ו/או המפקח אינם ערבים ואינם אחראיים בכל מידה שהיא ליעילותו ולאחריותו של קבלן כלשהו מהקבלנים האחרים. נגרם לקבלן נזק כלשהו בגין כל מעשה או מחדל מצידו של קבלן מהקבלנים האחרים, או בגין מעשה או מחדל ל איזה שהוא קבלן משנה של הקבלן האחר, לא תהיה לקבלן שום תביעה נגד המזמין, והקבלן מתחייב לא לנקוט בהליך משפטי כלשהו נגד המזמין בגין הנזק האמור.

ד. הקבלן יישא באחריות לפיצוי המזמין בגין מלוא הנזק שייגרם למזמין עקב מעשה או מחדל של הקבלן (לרבות קבלני משנה וספקים המועסקים ע"י הקבלן ולרבות עובדי מי מהם).

ה. בסעיף זה "נזק" – לרבות נזק ישיר או עקיף לרכוש ו/או לגוף.

- ו. על הקבלן לשתף פעולה עם הקבלנים האחרים ולאפשר להם, ללא תמורה, את השימוש המתואם מראש בכל זמן מהזמנים, במתקנים שהותקנו על ידו לצורך ביצוע המבנה, כל עוד מתקנים אלה נשארים באתר לצורך ביצוע עבודת הקבלן.
- ז. הקבלן מצהיר, כי ביצוע העבודות על ידי קבלנים אחרים, לא יוכל לשמש עילה לאיחור, ולפיגור ולעיכוב בהתקדמות ביצוע העבודות המבוצעות על ידי הקבלן במבנה ו/או בסיום ביצוע המבנה, ו/או לתביעה כלשהי מצידו כלפי המזמין.
- ח. במקרה של פגיעה בתשתיות, פיתוח או בעבודה של קבלן אחר, הקבלן מתחייב לבצע מייד את התיקון ברמה מעולה, תוך שימוש בחומרים זהים ובעובדים מומחים שאושרו מראש ע"י המפקח.
- בכל מקרה שלדעת המפקח הקבלן אינו עומד בתנאי כלשהו מתנאי סעיף זה רשאי המפקח להזמין ביצוע התיקון מכל קבלן אחר. עלות ביצוע התיקון בתוספת דמי ניהול, תאום ופיקוח, כפי שתקבע ע"י המפקח, תקוזז מחשבון הקבלן. האמור מתייחס גם לתיקון עבודות המבוצעות ע"י קבלנים מטעם הרשויות המוסמכות.
- ט. ביצוע עבודות אזרחיות של תשתיות חשמל ותקשורת
המזמין רשאי לבצע באמצעות הקבלן עבודות אזרחיות של תשתית חשמל ותקשורת, לרבות הנחת צנרת וכבלים; העבודות הנ"ל יבוצעו לפי התקנים, הנהלים ולוחות הזמנים של החברות הנ"ל. לא תשולם כל תוספת, מעבר לנקוב במחירי היחידה בכתב הכמויות, עבור ביצוע עבודות במתואם עם חברת החשמל וחברות התקשורת, לרבות בגין עיכובים או הפסקות בעבודה הנובעים מכך, חפירות חוזרות של פסקים לצורך ביצוע חיבורי תשתית וכיוצ"ב.

00.31 שמירה

השמירה על הציוד והחומרים, הן של הקבלן והן של המזמין, במקומות האחסון ובאתר העבודה, תחול על הקבלן ועל חשבונו.

00.35 עבודות יומיות (רג'י)

- א. עבודות ברג'י יהיו רק אותן העבודות המיוחדות אשר לא ניתן לצפותן מראש ושאינן ניתנות להגדרה בתוך סעיפי כתב הכמויות הרגילים ואשר המפקח החליט שלא לקבוע עבורן מחיר, אלא לבצען על בסיס של שכר לשעת עבודה של פועל, כלי וכד'.
- ב. ביצוע עבודות אלו מותנה בהוראה מוקדמת בכתב של המפקח ואין הקבלן רשאי לבצען על דעת עצמו. שיטת העבודה תקבע על ידי המפקח, אולם האחריות לניהול העבודה וכל יתר הדברים להם אחראי הקבלן במסגרת ההסכם הם בתוקף גם לגבי עבודות אלו.
- ג. הרישום של שעות העבודה האלה ייעשה ע"י המפקח ביומן, מידי יום ביומן. אין הקבלן רשאי לתבוע ביצוע "שעות עבודה" לפי סעיף זה אלא אם בוצעו לפי הוראות המפקח ונרשמו באותו יום ביומן העבודה.
- ד. שעת העבודה תהיה תמיד שעת עבודה נטו של אדם או כלי הנמצאים כבר בשטח; הוצאות בגין הבאת אנשים או כלים והחזרתם וכן רווח הקבלן מניהול העבודה וכל ההוצאות הסוציאליות - רואים אותן כנכללות במחיר שכר העבודה לפי הסוג שיפורט בכתב הכמויות. המחיר כולל גם את כל חומרי העזר כגון: דלק, שמנים, בלאי, כלי עבודה וכל הדרוש לביצוע התקין של העבודה על ידי אותו פועל או כלי.
- ה. החלוקה לסוגים תהיה בהתאם לסיווג המקצועי של האנשים או הציוד. המפקח יהיה הקובע הבלעדי לגבי סיווג שניתן לכל אדם או ציוד שיועסק בעבודה הנ"ל, בהתאם לסעיפי כתב הכמויות.

ו. התשלום עבור מחירי היחידה של הפריטים שבהוראת השינויים ייקבעו לפי מחירי יחידה במחירון דקל העדכני, לפי המחירים במחירון, ללא כל תוספת או שינוי, בין אם המחירים הם ביחס לקבלן ראשי ובין אם הם ביחס לקבלן משנה; או לפי מחירון נטו העדכני של החברה למשק וכלכלה של השלטון המקומי בישראל (ללא עמלת החברה למשק וכלכלה), ללא כל תוספת או שינוי לרבות התייקרות, לפי הנמוך ביניהם, והכל באישור המפקח וקביעתו ביחס לתחולת הסעיפים הרלוונטיים במחירון, אשר תהא סופית. על מחירים אלו תחול הנחה בשיעור 10%, ו/או הנחה שהציע הקבלן בעת הגשת הצעתו למכרז", לפי הגובה.

00.36 המונח "שווה ערך"

למען הסר ספק מובהר בזאת, כי טיבו, איכותו, סוגו ומחירו של מוצר "שווה ערך" טעונים אישורו המוקדם של המהנדס/המתכנן ואישורו הסופי לביצוע של המפקח. המפקח ראוי לקזז במחירי היחידה בגין חומר "שווה ערך" אשר מחירו זול מהחומר אשר נדרש במסמכי המכרז.

00.39 מבני עזר של הקבלן

הקבלן יקים או יביא לאתר, על חשבונו בלבד, את כל המבנים הדרושים לו על מנת לאחסן את החומרים והציוד הדרושים לו לעבודתו. מיקום המבנים יקבע על ידי המפקח בתיאום עם המפקח. בגמר העבודה יפרק הקבלן את כל המבנים וימסור שטח ההתארגנות מיושר ונקי. באחריות הקבלן לקבל את אישור הרשויות המוסמכות להצבת המבנים, לחיבורם לתשתיות וכיו"ב, לרבות הגשת בקשה להיתר בניה בגינם ותשלום כל ההוצאות. הקבלן גם יספק גם מבנה שירותים עבור העובדים, נפרד מהמבנה באתר ההתארגנות.

00.40 מכסי ביוב, מים, תקשורת וניקוז

עם סיום כל העבודה ימסור הקבלן למפקח את כל מכסי תאי הביקורת, הביוב, המים, החשמל, התקשורת והניקוז, כאשר הם שלמים ומתואמים לגובהם הנדרש הסופי. למען הסר ספק יובהר כי מכסי שוחות המים והביוב יישאו את פרטי מי אביבים ואת הלוגו המאושר על ידה על פי מפרט שיועבר על ידי מי אביבים לקבלן, כאשר מפרט המכסים של תשתית התיעול יימסר על ידי העירייה. על הקבלן לנקוט בכל האמצעים הדרושים כדי לשמור על המכסים השונים במהלך העבודה לרבות ביצוע התאמה חוזרת לאחר השלמת הסלילה; ההוצאות בגין האמור יחולו על הקבלן וכלולות במחירי היחידות בכתב הכמויות ולא תשולם עבורן תוספת כלשהי. האמור יחול גם לגבי שבירה, גניבה או הריסה של מכסים כלשהם.

00.41 חוטי משיכה

הקבלן ישמור על חוטי המשיכה בתוך השרוולים השונים, כאשר אין שום הפרעה לתזוזת חוט המשיכה. לא ישולם עבור שרוול שאין בו חוט משיכה כנדרש, כאשר חוט המשיכה מוגן משני צדדיו. למניעת סתימת הצינורות יפקק הקבלן את קצוות השרוולים/הצינורות בפקקים סטנדרטיים.

00.42 ניקוי ושטיפה וחיטוי מערכת המים וצילומן, וניקוי ושטיפה וצילום מערכות ביוב וניקוז

לקראת המסירה לעירייה ולמי אביבים ו/או לפי דרישת המפקח, יבצע הקבלן ניקוי ושטיפת מערכות המים, הביוב והניקוז. מערכות המים יעברו חיטוי על ידי מורשה משרד הבריאות בעל תעודה בתוקף. מערכות המים הביוב והתיעול יצולמו לאחר ביצוע השטיפה ע"פ המפרט המיוחד. מסירת תשתיות המים הביוב והניקוז למי אביבים ולעירייה (בהתאמה) תבוצע כאשר התשתיות נקיות מכל לכלוך, מחוטות, מצולמות ותקינות, לשביעות רצונם המלאה של העירייה ומי אביבים. ההוצאות בגין האמור יחולו על הקבלן וכלולות במחירי היחידות בכתב הכמויות ולא תשולם עבורן תוספת כלשהי.

00.43 דגימות ובדיקת חומרים

הקבלן מתחייב לבצע בדיקות של חומרים ועבודות כפי שיוורה לו המפקח, וכמפורט להלן:

- א. הקבלן יבחר מעבדה מוסמכת לביצוע הבדיקות ויתקשר עימה לאחר שיקבל את אישור המפקח בכתב לזהות המעבדה שנבחרה (להלן: "המעבדה המאושרת"); הוראות סעיפי ההסכם בקשר עם אישור זהות קבלני משנה ואחריות כוללת של הקבלן בהסכם בדבר סמכויות המפקח לאישור זהות קבלני משנה יחולו לעניין אישור זהות המעבדה, בשינויים המחויבים.
- ב. הקבלן יבצע באמצעות המעבדה המאושרת את כל הבדיקות של החומרים ו/או העבודות, כנדרש על פי כל דין ו/או כל תקן ו/או בהתאם להוראות המפקח, לרבות בדיקות חוזרות. הבדיקות יבוצעו כמפורט במפרט הכללי, אולם המפקח יקבע בלעדית את כמות הבדיקות, גם אם היא עולה על הנדרש בתקנים.
- ג. הקבלן ייתן למעבדה המאושרת הוראה בלתי חוזרת ובכתב מטעמו, כי כל התוצאות של כל הבדיקות שתיערכנה על ידי המעבדה המאושרת תועברנה מיידית על ידי המעבדה, במקביל להעברתן לקבלן, לידי המפקח; העתק מההוראה כאמור יועבר למפקח.
- ד. התשלומים בגין הבדיקות ישולמו ישירות על ידי הקבלן למעבדה המאושרת, והוא יישא בכל ההוצאות הישירות והעקיפות הכרוכות בעריכת הבדיקות, ומבלי שהדבר יזכה את הקבלן בתוספת תשלום כלשהי, אלא בהתאם לתנאי סעיף 46 לחוזה.
- עם זאת מובהר כי המזמין שומר לעצמו את הזכות לבחור את המעבדה או לחייב את הקבלן להזמין מעבדה שתיבחר על ידי המפקח.

00.44 מחירי יחידה בכתבי הכמויות

- א. סעיף שאינו מופיע בכתב הכמויות יראו את מחיר אותו סעיף ככלול במחיר היחידה של הסעיפים האחרים.
- ב. ככלל, ננקבו מחירי יחידה זהים לסעיפי כמויות זהים בפרקים השונים. במידה וינקבו מחירי יחידה שונים בסעיפי כמויות זהים בפרקים השונים ו/או יינתנו הנחות שונות, יראה המזמין את מחיר היחידה הנמוך מבין אותם מחירי יחידה כמחיר הקובע.
- ג. סופיות המחירים
מבלי לגרוע מהוראות ההסכם מובהר כדלקמן:
- ביצוע בקשות, שיפועים וכדומה.** מחירי היחידה אותם נקב הקבלן לעבודות נשוא ההסכם, תקפים גם לגבי כל העבודות והמוצרים שיסופקו ו/או יבוצעו בשטחים משופעים ו/או בעלי צורה גיאומטרית מיוחדת דוגמת אלכסונים, קשתות וכדומה זאת אפילו אם אין עובדות ועבודות אלו מוזכרות במפורש בתיאור של הסעיפים בכתב הכמויות.
- מודגש בזאת, שבגין עבודות ומוצרים בעלי צורה ו/או אופי כנ"ל לא תשולם כל תוספת כספית מעבר לנקוב בהצעת הקבלן, אלא אם צוין הדבר בפירוש כסעיף נפרד בכתב הכמויות.
- העבודות שלגביהן לא תהיה מצוינת התייחסות כלשהי לנושא דנן (קרי – צורות גיאומטריות מיוחדות, שיפועים וכדומה), רואים את מחירי היחידה, אותם נקב הקבלן בכתב הצעתו, ככוללים גם את הצורך בביצוע כנדרש, וזאת ללא כל תוספת כספית לקבלן.
- עבודה בשטחים מוגבלים.** רואים את הקבלן כאילו לקח בחשבון במחירי היחידה גם עבודה בשטחים מוגבלים וצרים, בעבודת ציוד מכאני ו/או בעבודת ידיים. לא תוכר כל תביעה מצד הקבלן בגין עבודה באתרים מוגבלים בשטחים ו/או נפחים ו/או אורכים קטנים ו/או צרים, עבודה בשלבים, עבודת ידיים או כל קושי אחר.
- הוצאות נסיעות/הובלות.** רואים את הקבלן כאילו מקום מושבו הוא באתר עצמו. הקבלן מצהיר כי לא יבקש תשלום ולא יחייב חיוב כלשהו הנובע ממרחק

ההובלה/נסיעה ממקום מושבו בפועל ואל שטח האתר, ובכל הנוגע להובלת חומרים, ציוד או כוח אדם אל האתר וממנו.

ד. עבודות לפירוק/ניסור מדרכות ו/או מיסעות עבור ביצוע תשתיות/צנרת/ תאים או אחר ושיקום חוזר, ככל שישולמו במסגרת עבודות הסלילה והפיתוח המבוצעות באותו מתחם, לא ישולמו בנוסף גם במסגרת סעיפי העבודה בפרקי התשתיות 08, 57.

00.45 העמדת פועלים לרשות המזמין והמפקח

הקבלן יעמיד לרשות המזמין, לפי דרישתם, ביום או בלילה, ציוד מכני ופועלים בלתי מקצועיים בשכר יומי, לביצוע עבודות שאינן כלולות בהסכם. התשלום עבור האמור יהיה בהתאם להוראות סעיף 00.35 דלעיל.

00.46 תנאים מיוחדים

א. במקרה של פגיעה בקווי מערכות תשתית רטובות, בקווי בזק, חברות הכבלים, חח"י, תקשורת סיב אופטי וכו' ע"י הקבלן או ע"י אחד מקבלני המשנה שלו, על הקבלן לעדכן בתוך 30 דקות את הפיקוח, את בעל הקו, את העירייה ואת תאגיד מי אביבים על הפגיעה ולסייע בתיקונה המהיר ביותר, על חשבוננו – בכל שעות היממה.

ב. במקרה שתידרשנה הפסקות מים, יפעל הקבלן בהתאם לנהלים העירוניים ולנהלי התאגיד, לרבות פרסום, מתן הודעה מראש וכו"ב.

ד. כל העבודות הנ"ל כלולות במחירי הביצוע ולא ישולם עבורן בנפרד.

00.47 הוראות בטיחות

א. הקבלן יהיה אחראי לשמירה על כל חוקי המדינה המתייחסים לבטיחות: בטיחות אש והקפדה על נהלי עבודה בטוחים לגבי עובדיו, קבלני משנה מטעמו ועובדיהם, לרבות לגבי אנשים אחרים בין שהם קשורים בעבודות הכלולות בחוזה זה ובין שאינם קשורים.

ב. בהתאם לתקנות בדבר עבודות בניה 1955, על הקבלן למנות מנהל עבודה מוסמך בגין העבודות המבוצעות במסגרת חוזה זה. הקבלן יודיע על כך במכתב רשום למפקח האזורי על העבודה, עם העתק למפקח.

ג. על הקבלן להחזיק פנקס כללי בו תרשמה תאונות וכו' באתר הבנייה. על הקבלן להודיע למשרד העבודה על התחלת ביצוע העבודות הכלולות בחוזה זה וכן יכין ויתקין את השילוט המתאים והנדרש בחוק.

ד. עבודות הריסה, אם היה בהן צורך, תבוצענה תחת הנהלתו הישירה של מנהל העבודה (סעיף 77 של התקנות). על הקבלן לצייד את העובדים בעבודות הריסה בכובעי מגן לפי הצורך (סעיף 80 של התקנות).

ה. הקבלן יספק לעובדיו כלי עבודה תקינים (סולמות, פטישים, איזמלים וכו') כובעי מגן (במקום בו קיים סיכון של עצמים נופלים), משקפי מגן (בעבודות ריתוך, חיתוך, סיתות, שבירת בטון וכו') חגורות ביטחון (לעבודות בגובה) – הכל לפי הצורך.

ו. כל הציוד שבו ישתמש הקבלן יהיה במצב תקין. המנופים וכלי הרמה אחרים יהיו עם תעודות בדיקה של בודקים מוסמכים שהם בתוקף. הציוד יופעל על ידי העובדים המוסמכים לכך, דהיינו: המנופים על ידי עגורנאים מוסמכים, הטרקטורים,

המלגזות וכו' על ידי בעלי רישיונות וכו'. האמור לעיל יחול גם על השימוש בבמות הרמה.

ז. הקבלן יהיה חייב לדאוג לניתוק החשמל באזורים בהם יבצע עבודות. את הדרישה לניתוק החשמל עליו להעביר באמצעות המפקח למנהל.

ח. הקבלן לא יחבר לרשת החשמל ציוד חשמלי משלו אשר לא נבדק קודם לכן על ידי חשמלאי מוסמך. כמו כן, על הקבלן לשמור על כל ההוראות הניתנות לו על ידי המפקח.

ט. הוראות יועץ הבטיחות גם במקרה והמפקח אינו נוכח – תחייב את הקבלן לביצועה המידי. לאחר ביצוע – ידווח הקבלן על כך למפקח, הוראות יועץ הבטיחות תינתנה בכל מקרה בכתב ובחתימתו.

י. לא ישולם כל תשלום עבור ביצוע הגנות, תמיכות קבועות ו/או זמניות, שילוט וכו' כלשהן שיידרשו על ידי גורמי הבטיחות למינהם.

יא. הקבלן מחויב בהעסקת שומרים למשך כל תקופת עבודתו באתר (העתק שומר המועסק על ידי חברת שמירה תהיה מאושרת על ידי המזמין), הכל על חשבון הקבלן.

יב. הקבלן יגדר ויבצע מעקות בטיחות לכל בור ופתח אשר בו יכולים בני אדם ליפול ויסמן אותם בצורה ברורה.

יג. כל האמור כבר נכלל ע"י הקבלן בהצעתו ובמחירי היחידה של העבודות השונות.

00.48 דרישות בטיחות לחפירות ותעלות

אין באמור לעיל כדי לגרוע או להמעיט מהוראות כל דין ו/או הוראות ו/או הנחיות המשרדים הסטטוטוריים בנושא בטיחות.

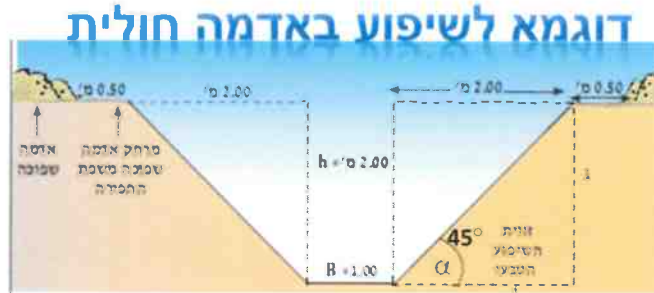
א. לפני התחלת החפירה או החיצוב יש לבדוק קיומם של קווי חשמל, מים, ביוב, תיעול, תקשורת, גז וכד', ומנהל העבודה ינקוט אמצעי זהירות מיוחדים כדי להבטיח שעובדים לא יפגעו מזרם חשמלי, אדים מזיקים, או מים פורצים או מי תהום.

ב. בחפירה שעומקה עולה על 1.2 מ', ושיש בה סכנת התמוטטות, יש לנקוט אמצעים בכדי למנוע תאונות מפולת העלולות לקבור עובדים תחתיה



ג. אמצעים למניעת התמוטטות הדפנות יכולים להיות על ידי חפירה בשיפוע או התקנת מערכת דיפונים או תאי הגנה.

ד. דיפון תעלות באדמה חולית על-פי התקנות: מותקנות בה דפנות עומדות יציבות, עם משענות וחזזוקים, המכסות את כל צידי התעלה, חודרות לעומק מספיק בקרקעיתה, ובולטות 15 ס"מ מעל פני הקרקע הסמוך לתעלה



ה. אם קיימת סכנת התמוטטות בעת התקנת הדיפון, העובד ישתמש בתא הגנה (אין צורך בדיפון אם משתמשים תמיד בתא הגנה לכל עובד הנמצא בחפירה, או שהחפירה מתבצעת באמצעות מכונה בלבד).



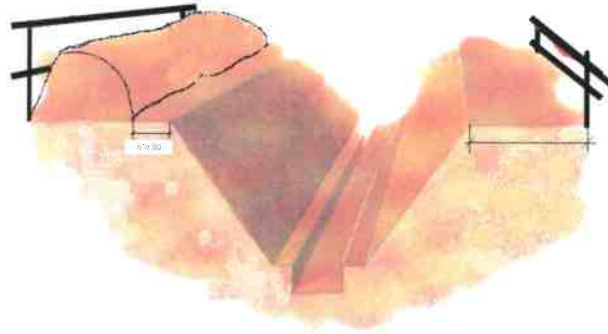
ו. דיפון חפירה בעומק של יותר מ-4 מ' רק לפי תוכנית.

ז. אין לקרב לשפת החפירה רכב או ציוד כבד אחר שעשוי למוטט את דפנותיה, אלא אם ננקטו צעדים מיוחדים למניעת התמוטטות.

מדחק בטוח לרכב צ'ינדי או רכב המועסק באחד הבנייה מבוזרת פתוחים או בטיים וברות משמעים



ח. חומר או אדמה שהוצאו מהחפירה יוחזקו במרתק שלא יפחת מ-50 ס"מ משפת החפירה.



- ט. כל בור, חפירה, קיר חצוב או מדרון מהם עלול אדם ליפול מגובה העולה על שני מטר יהיו מגודרים ע"י מעקה עם אזן-יד ואזן-תיכון.
- י. יש לקיים תאורה נאותה אם מבצעים עבודת חפירה בשעות החשכה או במקום חשוך.
- יא. בעת עבודה בשעות החשכה, יוצבו פנסים בצבע אדום לאורך כל חפירה או בור שקיימת סכנת נפילה לתוכם.
- יב. הירידה והעליה לבור או חפירה שעומקם עולה על 120 היא רק על-ידי סולם או מדרגות מתאימים.



- יג. המרחק המרבי בין הימצאות עובד בחפירה לבין היציאה ממנה לא עולה על 20 מטרים.
- יד. יש להתקין מעברים בטוחים מעל כל תעלה שרוחבה עולה על 60 ס"מ.
- טו. מנהל העבודה באתר בו מבוצעת חפירה, מילוי, חציבה, או דיפון יערוך ביקורת בטיחות מידי יום, אחרי הפסקת עבודה של שבעה ימים, ואתרי הפסקת עבודה בשל גשם או הצפה (לפני חידושה).
- טז. אין לדרוש מעובד שיעבוד או שיימצא במקום בו הוא עלול להיפגע מחומר רופף או מקיר לא יציב.



00.49 דרישות בטיחות לחפירות ותעלות

א. תנאים כלליים

רואים את הקבלן כאילו התחשב בהצגת המחירים בכל התנאים המפורטים בחוזה על כל מסמכיו. המחירים המוצגים להלן יחשבו ככוללים את כל ההוצאות הכרוכות במילוי התנאים המוזכרים במסמכי החוזה על כל פרטיהם. אי הבנת תנאי כלשהו או אי התחשבות בו מצד הקבלן, לא תשמש סיבה לשינוי המחיר הנקוב בכתב כמויות ו/או כעילה לתשלום נוסף כלשהו. כל העבודות יימדדו בכפיפות להוראות ולתנאים הכלולים במפרט הכללי ולהוראות שבסעיפים דלהלן.

ב. הוצאות כלליות ועבודות נוספות

סך כתב הכמויות יחשב כמכסה גם את ערך ההוצאות הכלליות של כל העבודות הנוספות אשר החברה רשאית להזמין בהתאם לתנאי החוזה.

ג. עבודה שלא תימדד בנפרד

העבודות המפורטות להלן, כלולות כבר בשכר החוזה, גם מבלי היותן מפורטות, הן לא יימדדו בנפרד ולא ישולם עבורן בנפרד:

1. תיאום מול הרשויות וכל הגורמים המעורבים בפרויקט.
2. תכנון הסדרי תנועה זמניים ע"י מהנדס תנועה מורשה.
3. אמצעי זהירות למניעת הפרעות ותקלות לפעילות הקיימת בשטח (אבטחה נגד תאונות וסדרי בטון כגון: מחסומים, מעקות/גדרות, בטיחות או אתרים, לפי דרישת הרשויות לרבות מסוג פרוטק או ברלין או אחר לפי דרישת הרשויות המוסמכות ו/או המפקח, פנסי אזהרה, תיאום גרירת רכבים, שוטרים ועוד...).
4. הגנה על מערכות קיימות ואחזקתן, עצים (ע"י פח גלי), גדרות, צנרת כבלים, תאי ביקורת עמודי תאורה, גופי תאורה, כולל כל האמצעים הטכניים הנדרשים לשם ביצוע.
5. ההגנה, שמירה, השגחה והגנה על מערכות המבוצעות ע"י הקבלן לרבות עמודי תאורה, כבלים, גופי תאורה, כולל כל האמצעים הטכניים הנדרשים לשם ביצוע.
6. מדידות, סימון, פירוק וחידוש, סימון לרבות חומרי העזר לביצוע מדידות למיניהן.
7. אחזקה של תשתיות זמניות לרבות תאורה, מים וכו'.
8. סידורי ניקוז ארעי.
9. הכנת דרכים ארעיות.

10. מתן פתרונות גישה להולכי רגל בשטח העבודה, למבנים ולחצרות (הקבלן לא יוכל לסגור כניסות הולכי רגל לשטחים פרטיים, לבתי מגורים ו/או לבתי מסחר/ חנויות).
11. עבודות לילה ו/או עבודה במספר משמרות, אם יידרשו כתוצאה מדרישת הרשויות ו/או המפקח ו/או עקב אי עמידת הקבלן בלוח זמנים.
12. שמירה על ציודו של הקבלן לרבות על קטעי עבודה שטרם נמסרו.
13. ניקיון יומי שוטף של שטחי העבודה וסביבתם.
14. פינוי פסולת העבודה או אחרת, לרבות המצאת כל האישורים הנדרשים לפי טופס הצהרת נפחי פסולת והוראות הרשויות.
15. פעילויות ועלויות אחרות שפורטו בתנאים אך לא נזכרו בסעיף זה.

ד. תחולת הסעיפים המפורטים בסעיף זה

מוסכם ומוצהר בזה כי האמור בסעיף זה בא להחליף, להוסיף ו/או לשנות בצורה אחרת כל שהיא את המאור במסמכים אחרים של הסכם זה; בכל מקרה שתיוצר סתירה ו/או אי התאמה בין האמור בסעיף זה לבין האמור במסמכי ההסכם האחרים – יחולו הוראות מסמך זה.

הערה:

אין באמור במפרט המיוחד ואופני המדידה כדי לגרוע או להמעיט מכלל התחייבויותיו של הקבלן עפ"י ההצעה/ההסכם על כלל נספחיו.

תאריך: _____ חותמת וחתומת הקבלן: _____

מפרט טכני

עבור הסכם מסגרת לביצוע עבודות שיפוצים ותחזוקה
בהיקפים קטנים בנמל תל אביב ויריד המזרח

אתרים בחוף תל-אביב –
חברה לפיתוח אתרי תיירות בת"א-יפו בע"מ

אוצר מפעלי ים בע"מ

פרק 02 - עבודות בטון יצוק באתר

02.00 כללי

מפרט מיוחד זה בא להשלים, להוסיף או לשנות את פרקים 01, 02, 40 במפרט הכללי והמיוחד, או פרקים רלבנטיים אחרים שלהם, בנוסף לכל עניין אחר האמור בו.

02.01 הנחיות כלליות

לפני יציקת הבטון, כל האלמנטים המבוטנים השייכים למערכות שונות יהיו מחוזקים לתבניות ועם תמיכות "לגו" ויקבלו את אישורו של המפקח. אישורו של המפקח בנדון לא פוטר את הקבלן מאחריותו לביצוע העבודה וכל תיקון או שינוי או החלפה עקב טעות או קלקול בגלל פעולת היציקה או שימוש בחומרים לא מתאימים יהיה על חשבון הקבלן.

02.02 דרישות כלליות

א. כל העבודות יבוצעו בכפוף לדרישות המפרט הכללי פרק 02 אלא אם נאמר אחרת; כלונסאות בטון יבוצעו לפי פרק 23; רצפות בטון יבוצעו גם בהתאם להוראות פרק 50 של המפרט הכללי – משטחי בטון. ביצוע שלד לפי תקן ישראלי 1923 – עבודות בטון יצוק באתר.

ב. סוג בטון - סוגי הבטון לכל חלקי המבנה יהיה ב-30, אלא אם צוין אחרת במפרט ו/או בתכניות.

ג. תנאי הבקרה יהיו טובים.

ד. מנת המים בבטון צריכה להיות נמוכה, על מנת להגן על הזיון בפני קורוזיה.

ה. יש לצקת את הבטון אך ורק בתבניות פלדה או בתבניות דיקט. התבניות אשר ישמשו ליציקת הבטון תהיינה חדשות, ללא עיוותים ונקיות והן חייבות באישור מוקדם של המפקח לפני תחילת העבודה עימן. יש להשתמש בשמן טפסות מתאים שלא מותר סימנים על הבטון ובכל מקרה אסור שהשמן יכיל סולר. יידום השמן בשכבה דקה ואחידה ע"י שימוש במרסס ערפל.

ו. עבודות הבטון כוללות את מחיר התבניות וכן את עשיית כל העבודות למיניהם עבור הפתחים, אביזרי האינסטלציה, צנרת, חריצים, מגרעות, שקעים ותעלות למיניהם.

ז. הציפוף ייעשה ככלל באמצעות וויברטור מחט; מספר הויברטורים יותאם לקצב היציקה. וויברטור אחד מלווה את צינור היציקה/המשאבה כאשר לפחות וויברטור אחד נוסף משלים את הציפוף. הוויברציה תעשה עד לאותו רגע בו מתחילה הפרשת מים על פני השטח.

ח. מייד בגמר השימה והציפוף תתחיל האשפרה. פני הבטון יכוסו ביריעות שישמרו על סביבה לחה מתחת היריעות. יש להניח את היריעות על כל קטע בו הסתיים הציפוף ואין להמתין עד לסיום היציקה המתוכננת לאותו יום. משטחים אופקיים יוחלקו באמצעות הליקופטר. במהלך ההמתנה עד לביצוע החלקה, הבטון יהיה מכוסה ביריעות כנייל כדי למנוע התאיידות מפני השטח. כ-6 שעות לאחר היציקה יורטב הבטון במים וישמר רטוב למשך 10 ימים רצופים.

ט. המחירים יכללו גם יציקות בשלבים, כולל סידור הוצאת הקוצים באזור הפסקת היציקה וכן את פתיחתם וניקויים של הפתחים והמעברים משאריות בטון ופסולת אחרת לאחר סיום פירוק התבניות.

י. כל הבטונים יהיו קטומי מקצועות על-ידי משולשי P.V.C שיקובעו באופן בר-קיימא ובקווים ישרים ורציפים בתוך התבניות (אלא אם נדרש אחרת); כל זאת כלול במחירים ללא תשלום נוסף.

יא. אין להשתמש בחוטי קשירה או בלוחות עץ לקביעת המרווחים בין לוחות הטפסים או לקשירתם. יש לחבר ולקשור את הטפסים באמצעות מוטות מתיחה מיוחדים לשימוש בבטונים גלויים וחלקים. החורים הזעירים הנגרמים בקיר כתוצאה מהשימוש במוטות אילו, ייסתמו לאחר פירוק הטפסים בטיט מיוחד בשיטה מאושרת ע"י המפקח וללא כל תוספת תשלום.

02.09 תכולת המחירים ואופני המדידה

א. תכולת המחירים

- מחירי הבטון כוללים בנוסף למפורט באופני המדידה של המפרט הכללי, במפרט מיוחד זה, בכתב הכמויות ובתכניות, גם את המפורט להלן:
- (1) כל עבודות העפר לביצוע הקיר והיסוד לרבות חפירה ו/או חציבה, הידוק שתית, שכבת מצע עובי 20 ס"מ בהידוק מבוקר, שכבת בטון רזה 5 ס"מ ומילוי חוזר בהידוק מבוקר בחומר גרנולרי.
 - (2) הובלה ויציאת הבטון בטפסות בכל הגבהים.
 - (3) כל הפעולות הדרושות להפסקת היציקה בין האלמנטים השונים.
 - (4) עיצוב חריצים, פתחים, מעברים וכו' בכל צורה שהיא [מלבנית, עגולה, דפנות משופעים וכו'] בכל האלמנטים.
 - (5) עיצוב שקעים, חריצים, הוצאת קוצים וכן קיבוע אלמנטים בבטון.
 - (6) שירותיו של מודד מוסמך לקביעת אנכיות ואופקיות הטפסות ובכל הסימונים והמדידות.
 - (7) טפסות, לרבות תכנון הטפסות.
 - (8) הזיון והכנסתו לתבניות [מוטות ותבניות].
 - (9) יציקת הבטון, לרבות בקווים מעוגלים, שבורים ומשופעים.
 - (10) שימוש במרטטים ו/או בהליקופטר להחלקת הבטון.
 - (11) כל הנדרש ליצירת פתחים וקיבוע אביזרים, צנרת ותעלות למיניהם.
 - (12) קיטום מקצועות.
 - (13) עיבויים בהיקפי מרצפים וקורות.
 - (14) צינורות ניקוז קוטר 3" ו-4" עם מסננת חצץ בקירות תומכים.
 - (15) גמר בטון גלוי, היכן שהדבר נדרש ולפי המפורט בתכניות.

ב. אופני המדידה לצרכי תשלום

- (1) המדידה תעשה לפי אופני המדידה הכלולים בפרק 02 במפרט הכללי ולפי המפורט במסמכי מכרז זה. המדידה תעשה 'נטו' לפי מידות האלמנטים. לא תשולם כל תוספת עבור יציקות בטון בקווים מעוגלים, שבורים, משופעים או אחר, בכמויות ו/או בקטעים קטנים בכל אלמנטי הבטון, ומחיר עבודות אילו כבר נכלל במחירי היחידה לעבודות השונות.
- בליטות אופקיות ואנכיות יחושבו לפי מחיר האלמנט ממנו הם בולטים.
- (2) מחיר תפרים כולל גם ברזל מיתד, ניסור ברוחב 4 מ"מ ובעומק 5 ס"מ, ניקוי החריץ ע"י אויר דחוס ואיטום בחומר דו-קומפוננטי לאחר מילוי תחתית התפר בפס פלסטי או ברצועות ספוג המשמשות כתבנית לאיטום פני התפר; גוון לבי קביעת המפקח.
- (3) גמר פני בטון גלוי אדריכלי ימדדו במ"ר 'נטו' לפי שטח פני הבטון האדריכלי הגלויים.
- (4) חיפוי קירות ימדדו בנפרד לפי מ"ר 'נטו' השטח המחופה, הכל לפי הוראות התקנים לרבות רשת ברזל מגולוונת ועיגונה בבטון ועוגני נירוסטה.

02.10 מפרט מיוחד לשיקום בטונים

02.10.01 תאור העבודה

שיקום אלמנטי בטון אשר נפגעו מקורוזיה, כדוגמת עמודים, קירות, קורות ותקרות.
העבודה כוללת טיפול בבטון וזיון אשר נפגעו ע"י קורוזיה, גמר עליון טיח וצבע.
כל המוצרים המוגדרים במפרט תואמים דרישות התקן הישראלי 1877.

02.10.02 שימוש במוצרים כמפורט דוגמת "סיקה" יבואן גילאר בע"מ טל. 09-8994004, או ש"ע מאושר.

02.10.03 הכנת השטח

- 1.1. יש לבצע סקירה סביב המבנה ולסמן את כל אזורי הסדיקה והאזורים בהם הבטון רופף או מתנתק מהתשתית.
- 1.2. עבודת האיתור תבוצע ע"י הקשה קלה עם פטיש בנקודות רבות וצפופות, שינוי בצליל מעיד על חללים וסדקים בתשתית.
- 1.3. יש לבצע סיתות, חציבה מכנית של חלקי בטון רופפים וסדוקים הדורשים שיקום.
- 1.4. יש לבצע חשיפת ברזל הזיון בכל היקפו, ולפחות כ- 1 ס"מ מאחוריו, וכ- 10 ס"מ נוספים משני צדי הברזל החשוף. ניתן לתחום את גבולות הסיתות עם דיסק לחיתוך בטון, על ידי ביצוע חריץ משני צידי החלק הפגוע כ- 1 ס"מ בבטון הבריא, זאת על מנת למנוע חציבה מיותרת של בטון בריא. וליצר "אמבטיה" בעלת גבולות בעומק מינימלי של 10 מ"מ.
- 1.5. יש לשטוף את הקיר היטב במים להורדת אבק לכלוך חומרים מזהמים יש להסיר באמצעים מכאניים.
- 1.6. יש לנקות את ברזל הזיון מקשקשת חלודה עד לברזל יציב ולצפות את ברזל הזיון בעזרת **בסיקה מונוטופ 610** למניעת המשך החלדה.
- 1.7. ניתן להשתמש בסיקה **מונוטופ 610** גם כשמנת הדבקה (פריימר) לבטונים הגלויים בסמוך לברזל מומלץ ליישם את חומר התיקון רטוב ע"ג רטוב מרגע המריחה. במידה ועבודת ההטלאה לא בוצעה במועדה נדרש לרענן שכבת **סיקה מונוטופ 610** ע"ג השכבה הקודמת.

02.10.04 שיקום הבטונים

- 1.1. עבודות שיקום והטלאה בתשתית הבטון יבוצעו בעזרת **סיקה רפ פאור**.

החומרים הנ"ל הינם תערובות מוכנות המבוססות על צמנטים מיוחדים סיבים פוליאמידים, מיקרו סיליקה, מוספים ותערובת מובחרת של

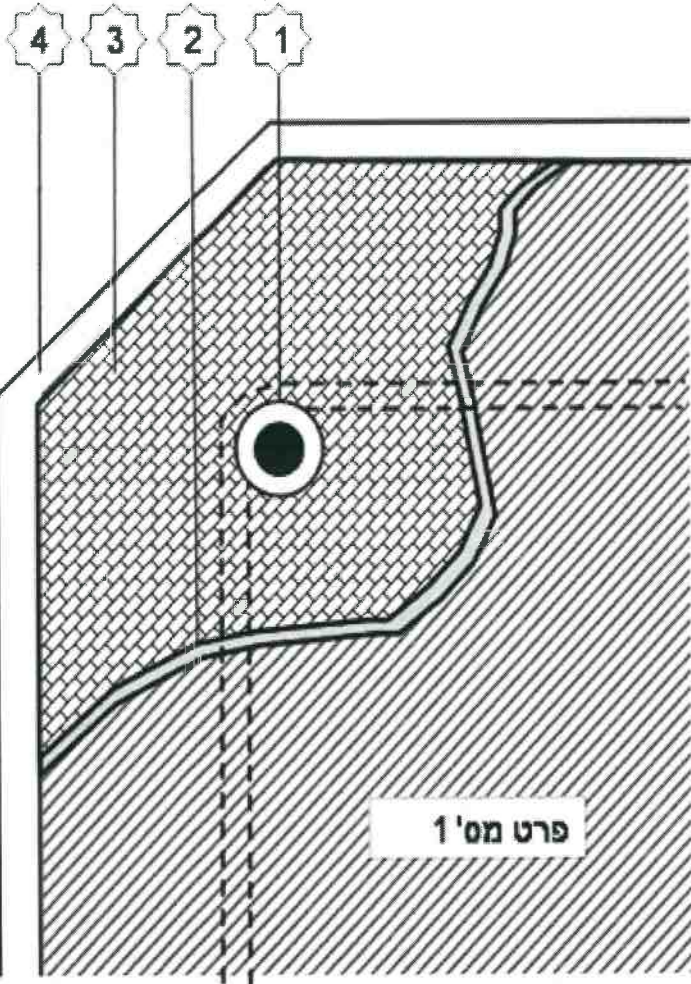
- פולימרים אגרגטים (החומרים הנ"ל עומדים בדרישות EN1504 R4) הרמה הגבוהה ביותר לסביבה ימית וסביבה אגרסיבית).
- 2.2. ניתן ליישם מספר שכבות בשיטת ההטלחה, בהפרשים של שעה שעתיים בין שכבה לשכבה, עובי מילוי אפשרי בסיקה רפ פאור עד 50 מ"מ בשכבה אחת. בכל מקרה מומלץ לבצע את החומרים בשכבות של 15-20 מ"מ בשכבה ע"ג שכבה.
- 2.3. סיקה רפ פאור הינו חומר מהיר יבוש המאפשר עבודת הטלחה גם ללא פריימר הדבקה.
- 2.4. במידת הצורך באלמנטים מסוימים בעלי נפח גדול תאושר עבודת שיקום בעזרת יציקות גראוט מסוג **סיקה גראוט 214**.
- 2.5. יש להקפיד במיוחד על אשפחה מתאימה.
- 2.6. עבודת הספגה בעזרת אינהיביטור מעכב קורוזיה מסוג **סיקה פרוגרד 903+** תבוצע במידת הצורך לאחר בדיקה ואיפיון הצרכים בשיקום.
- 2.7. עבודות תיקון באזורים בהם טיח התנתק במידה וקיימים מתשתית הבטון יבוצעו בעזרת טיח פולימרי המורכבת מחול צמנט ביחס 1 צמנט : 2.5 חול בתוספת **סיקה לטקס סופר** מעורבב עם מים ביחס 1:1 עובי שכבת הטיח לא יעלה על 10 מ"מ בשכבה אחת. (חוזק הדבקה נדרש גבוהה מ1 מגפ"ס).
- 2.8. במידת הצורך החלקת פני הבטון באזורי השיקום תבוצע בעזרת **סיקה מונוטופ 620** שפכטל צמנטי פולימרי.

מהנדס אחראי

02.10.05

תיקון בטונים בכלל ותיקון בטונים בהם נתגלה הזיון בפרט, יעשה בהנחיית מתכנן קונסטרוקציה והמפקח. האמור להלן, יש לראותו כהנחיות כלליות ואינו גורע מאחריות הקבלן להעסיק מהנדס ומאחריות המהנדס לפי חוק התכנון והבנייה.

שכבת הגמר לציפוי והגנה: צביעה בצבע פולימרי גמיש מסוג **סיקה גרד W 550**



1. ציפוי מגן אנטי קורוזיבי להגנה על ברזל זיון:

- סיקה מונוטופ 610 חד רכיבי

- סיקה סופ ארמסק 110 תלת רכיבי

2. שמנת הדבקה מסיקה לטקס + פלט חול

או : סיקה סופ ארמסק 110.

3. פילוי:

- בשכבות טיח בתוספת סיקה לסקס סופר

- טיח פולמרי - סיקה סופ 122 דו רכיבי

- טיח פולמרי - סיקה רפ חד רכיבי או דו רכיבי

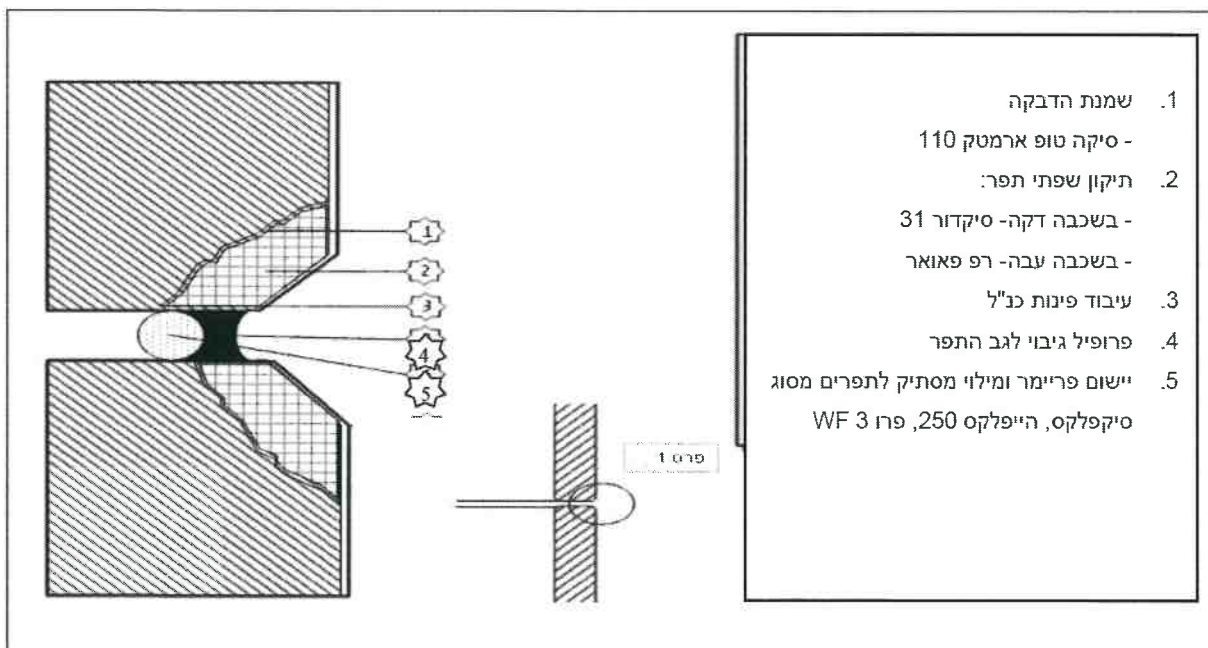
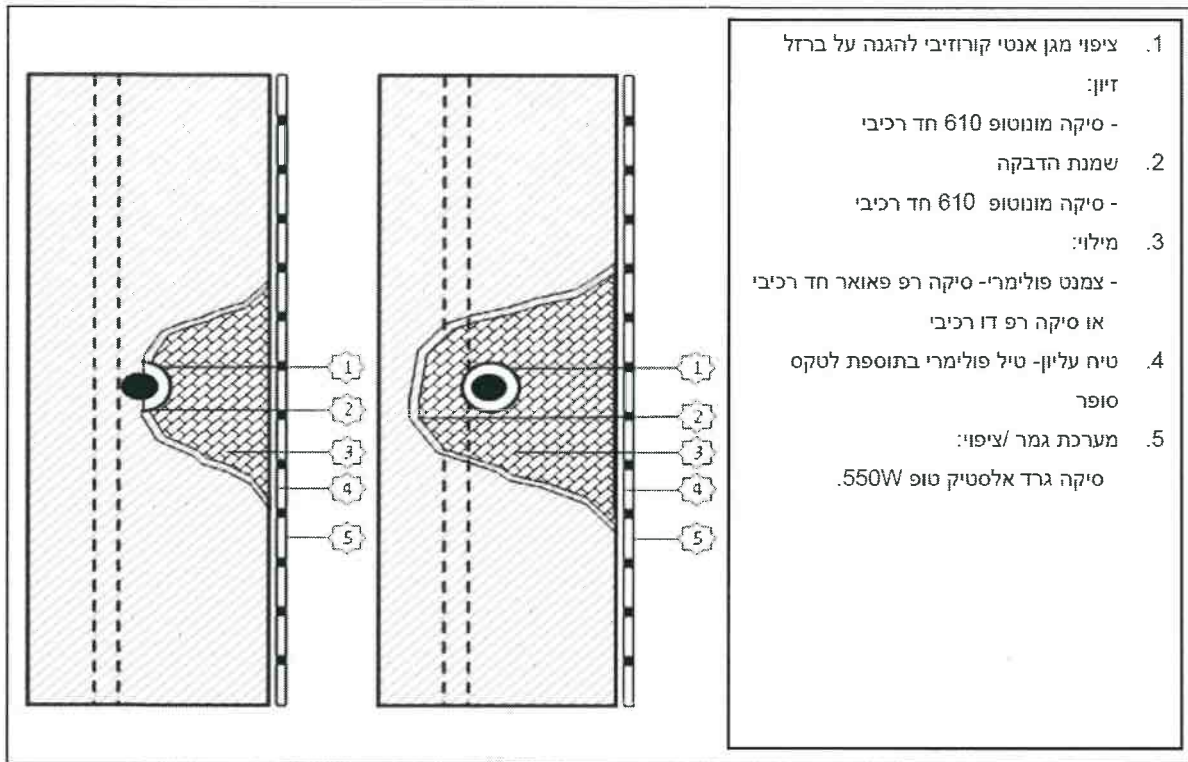
4. בבלוקים: שכבות טיח בתוספת סיקה לטקס.

במבני בסון:

- צבע סיקה קוטר 680S

- צבע סיקה גרד 550 אלסטיק סופ - גמיש

- סיקה סופ טי 107, צמנט אסימה דו רכיבי



פרק 08 – חשמל**08.00 כללי**

מפרט מיוחד זה בא להשלים, להוסיף או לשנות את פרק 08 במפרט הכללי, או פרקים רלבנטיים אחרים שלו, בנוסף לכל עניין אחר האמור בו.

08.01 הנחיות כלליות

א. ביצוע העבודה על כל חלקיה יעשה על ידי חשמלאי בעל רישיון לעסוק בביצוע עבודות חשמל, בהתאם לחוק החשמל תשי"ד - תקנות בדבר רישיונות.

ב. כל החומרים, האביזרים וחלקי הציוד יהיו חדשים ויתאימו לתקן הישראלי לגבי כל חלק ואביזר שלגביו קיים תקן ישראלי; בהעדר תקן ישראלי יהיו החלקים והאביזרים מתאימים לתקן בינלאומי מוכר, באישור המתכנן והמפקח.

08.02 אחריות הקבלן

הקבלן יהיה אחראי לטיב ולכושר פעולתם התקנית של המוצרים, הציוד, החומרים וכל חלק מהם שסופקו על ידו למשך שנה אחת ממועד קבלה סופית של העבודות, למעט אביזרים וציוד שהאחריות עליהם ארוכה משנה כמפורט:

- עמודי תאורה וזרועות, עמודי רמזור וזרועות - אחריות 10 שנים;
- צביעת עמודים ופנסים לסוגיהם: עמודי תאורה וזרועות, עמודי רמזור וזרועות, עמודי שילוט רחוב, עמודי לוחות מודעות ופנסים לסוגיהם - אחריות 3 עד 5 שנים בהתאם לנדרש בפרויקט;
- פנסי תאורה: לגוף תאורה והרפלקטור - אחריות 5 שנים;
- אביזרי תאורה: משנק, מצת, קבל - אחריות 5 שנים;
- נורות - אחריות שנה;
- מרכזיות ולוחות חשמל - אחריות שנתיים;
- מכווני תנועה, תמרורים, פנסים מהבהבים שילוט רחובות ולוחות מודעות מוארים - אחריות שנתיים;
- בקר תאורה מרכזי (עמעם) - אחריות מלאה לשנתיים של היצרן, באתר הלקוח כולל חלקי חילוף.

הקבלן גם ימסור למזמין תעודות אחריות, המוסבות ע"ש המזמינה, ומידע טכני (פרוספקטים) של כל הציוד והאביזרים כמפורט לעיל לקראת מועד סיום העבודה וקבלתה.

פרק 19 - מסגרות חרש**19.0 כללי**

מפרט מיוחד זה בא להשלים, להוסיף או לשנות את פרקים 11, 19, 20 ו-40 במפרט הכללי והמיוחד, או פרקים רלבנטיים אחרים שלהם, בנוסף לכל עניין אחר הנאמר בהם. כל אלמנטי הפלדה יעמדו בתקני כיבוי אש ועפ"י הנחיות יועץ הבטיחות.

19.01 ייצור והרכבה

על הקבלן לבצע מדידה מפורטת של אורכי הפרופילים, לפני יצורם, חיתוך והתאמה בשלמותם תעשה במסגריה.
לאחר חיתוך והתאמה של הקונסטרוקציה בבית המלאכה, יעשה אימות המידות ואישור המפקח, ולאחר מכן תפורק הקונסטרוקציה ותובל לאתר כשהיא צבועה כמפורט להלן.

19.02 צביעת אלמנטי פלדה

כל חלקי קונסטרוקצית הפלדה תהיה מחומר חדש, לאחר נקוי בהתזת חול וצביעה בצבע יסוד וצבע מגן כפי שיפורטו להלן.
הקבלן יקח לתשומת ליבו כי עבודות הצבע נכללות במחיר עלות קונסטרוקצית הפלדה.

19.03 ברגים אומים ודסקיות

19.03.01 הברגים יעמדו בדרישות התקנים האמריקאים המתאימים. אורך הבורג וההברגה יהיו מספיקים בכדי ששני אומים יורכבו על הבורג במלואם.

19.03.02 ברגים, אומים ודסקיות יהיו מגולוונים באבץ חס לפי תקן ISO 1046.

19.03.03 ברגים ואומים יסופקו כאשר האומים מורכבים על הברגים.

19.03.04 מופנית תשומת לב הקבלן לזמן הספקה הארוך של ברגים מגולוונים בחום.

19.03.05 ברגים ואומים יצבעו, לאחר הרכבה, במערכת צבע זהה לקונסטרוקציה.

19.04 חיבורי ריתוך

בנוסף לנאמר בסעיף 19022 של המפרט הכללי, חיבורי הריתוך ייעשו בריתוך חשמלי על ידי בעלי מקצוע מומחים בלבד, בעלי תעודה מאושרת מבוססת על בדיקות הנדרשות בתקן DIN 2560, סוג הריתוך ואורכו יתאימו לפרטים המסומנים בתוכניות. שטחי הריתוך יוכנו לפני ביצוע הריתוך על פי דרישות המפרט הכללי בסעיף 19035.

19.05 חיבורי עיגון

חיבורי עיגון של חלקי הפלדה לבטון יבוצעו באמצעות ברגי עיגון מגולוונים בקוטר ובאורך כפי שמסומנים בתוכנית. הקצה התחתון של הבורג יכופף לוו ויעוגן בתוך הבטון,

ואילו הקצה העליון יצוייד בהברגה יושחל דרך חור נקוב בתוך חלק הקונסטרוקציה שיש לחברו ויוברג מעליו באמצעות שני אומים.

19.06 קונסטרוקצית פלדה

חלקי הקונסטרוקציה יסופקו למקום העבודה כשהם מתאימים ומוכנים לריתוך בינהם למטרת ההרכבה במקום, החלקים יסומנו באופן שיקל על זהויים באתר ההרכבה. לא תורשינה כל התאמות במקום העבודה באמצעות ריתוך תוספות אור או קידוח חורים נוספים. ההרכבה תבוצע לפי תוכנית הקמה שתכנן מהנדס הביצוע של הקבלן - יש לתמוך זמנית באופן נכון הן מבחינת כללי הבטיחות בעבודה והן מבחינת מניעת התהוותם של מאמצים בלתי מחושבים בחלקים הנושאים. מערכת התמיכות הזמניות וכיו"ב טעונה אישורו של המפקח.

דבר זה אינו פוטר את הקבלן מאחריות מלאה ובלעדית עבור יציבותם של חלקי הקונסטרוקציה במשך כל תקופת ההרכבה, ובכלל.

19.07 סתימת פיות הפרופילים

יש לסתום את פיות כל הפרופילים באמצעות לוחיות פלדה שמידותיהן יסומנו בפרטי תוכניות הקבלן, אולם בהעדר מידות כאלה ייסתמו הפיות באמצעות לוחיות מתאימות שעוביין 4 מ"מ, מרותכים אל הפרופיל החלול ברציפות לאורך כל ההיקף.

19.08 צביעת מקומות הריתוך

יש לנקות היטב את האזורים המרותכים מכל פסולת, סיגים ולכלוך ולצבעם פעמיים בצבעים שיצבעו הפרופילים עצמם. שטח הצביעה יחפוף את הצבע הקיים בשיעור של 5 ס"מ לפחות מכל צד. אין להתחיל את השכבה השניה לפני ייבוש השכבה הראשונה.

19.09 פרופילי פלדה השקועים ו/או עטופים בבטון לא יצבעו.

19.10 הגנה נגד שיתוך

19.10.01 כללי

מפרט זה מתייחס למערכת הגנה נגד שיתוך של קונסטרוקצית הפלדה. הקונסטרוקציה הקיימת תנוקה מצבע ישן וחלודה ותצבע רטוב.

תחום המפרט

1. גיליון בטבילה באבץ חס.
2. צביעה רטובה בהתזה ללא אוויר.
3. צביעה נגד אש למשך 120 דקות.
4. צביעה נגד אש כנ"ל על גבי גיליון באבץ חס.

הקבלן ימסור את המפרט לייצרן הפלדה ולמצפה לפני תחילת העבודה. המפעל המצפה יהיה בעל הסמכה ל- ISO 9000. המפעל המצפה יספק, עם כל משלוח תעודת התאמה לתקן ולדרישות המפרט. המפעל המצפה חייב לקבל את אישור המפקח מראש. הצביעה תעשה בהתזה ללא אוויר. יש לקבל את אישור המפקח לכל שלב של העבודה לפני המשך לשלב הבא: הכנת השטח, צביעת שכבה ראשונה וכו'.

אזכור תקנים

19.10.02

<u>שם</u>	<u>מספר</u>
מערכת הבטחת איכות	iso 9000
ציפוי אבץ בטבילה חמה	iso 1461
בדיקות צבע	ת"י 785
סוגי משטחים והכנת משטחים	ת"י 1225 חלק 2.4
הכנת משטחים לציפוי	iso 85101-1
מפרט גוונים צבע	RAL

פלדה לייצור הקונסטרוקציה

19.10.03

1. כל חלקי הקונסטרוקציה שיוחלפו ייוצרו מחומר חדש באיכות סוג A ובעל פני שטח אחיד.
2. הפלדה תנוקה בחומר שוחק לדרגה 1 sa לפי ת"י 1225 ו- 85101 iso לפני התחלת העיבוד.
3. הפלדה תהיה בהרכב כימי מתאים לגיליון חס, יש לקבל אישור המפקח. סעיף זה אינו חל על ברזך מקצועי כגון: קורות H, U וכו'.

4. יש לעגל פאות ופינות חדות המתקבלות בתהליך הייצור על ידי השחזה לרדיוס שלא יקטן מ- 2 מ"מ.

19.11 גלון

הכנה לגילון באבץ חם

19.11.01

- 1.1 הקבלן יוודא, לפני תחילת העבודה, כי הפריטים בממדים המתוכננים ניתנים לגילון וישלח דוגמאות של הפלדה למפעל הגילון לבדיקת התאמה לפני תחילת הייצור.
- 1.2 יש לבצע חורים ו/או קיטומים לשחרור גזים ואבץ ו/או לתליה. בתאום עם המפעל המגלון החורים יבוצעו בקידוח בלבד.
- 1.3 הפריטים ישלחו למפעל הגילון ללא צבע, צבעי סימון, סיגי ריתוך, נתזי ריתוך וכו'.
- 1.4 הריתוכים יהיו אטומים. סדר הריתוכים יהיה כזה המשאיר מינימום עיוותים.
- 1.5 במידת הצורך ידאג הקבלן, לסימון בר קיימא בתהליך הגילון של הפריטים.
- 1.6 במידות החורים לברגים יש לקחת בחשבון את הקטנת הקדח עקב הציפוי והגדלת קוטר הברגים המצופים.

גלון בטבילה באבץ חם

19.11.02

- 2.1 תהליך הגלון יעשה בהתאם לכללי המקצוע ודרישות תקן 1461 ISO.
- 2.2 הגלון יעשה באופן שיימנע, ככל האפשר, נזילות, חספוסים, קוצים, דרוס, שאריות פלקס, אפר, נקודות מגע בין פריטים, עיוותים ושטחים לא מצופים.
- 2.3 לאחר הגילון יש להחליק במידת הצורך את הפריטים כך שבמגע יד אדם לא תהיינה פציעות ולא יהיו חספוסים. אסור להשתמש בדסקת השחזה.

תיקוני גלון

19.11.03

- 3.1 תיקוני גלון מותרים רק לפי המפורט בתקן ISO 1461.

- 3.2 תיקונים יעשו לאחר ניקוי הפגם למתכת לבנה וצביעה בצבע עשיר אבץ המכיל לפחות 80% אבץ בשכבה יבשה, עובי השכבה יהיה 80 מיקרומטר לפחות.

19.11.04 הכנת שטח מגולוון לצביעה

- 4.1 השטח צריך להיות נקי משאריות של תהליך הגילווין, שמן, גריז וזיהומים אחרים. במידה ויש זיהום צריך לנקות באמצעות ממיס "ארדרוקס G 551" של טמבור או שווה ערך. לאחר הניקוי בממיס, לשטוף במים בלחץ כ- 50 בר. לאחר הייבוש לוודא שלא נשארו כתמי שמן על פני השטח.
- 4.2 לבצע שטיפה קלה עם חומר שוחק בהתאם לכללי המקצוע. עבודה זו תבוצע בזהירות על מנת שלא לפגוע בגלוון.

19.11.05 צביעה על גלוון באבץ חם

- 5.1 שכבה ראשונה תהיה בצבע "אפוגל" של טמבור, או שווה ערך בעובי 50-70 מיקרומטר.
- 5.2 שכבה שנייה תהיה בגוון שונה, צבע "סולקוט מיו" של טמבור או שווה ערך, בעובי 120-150 מיקרון.
- 5.3 צבע עליון יהיה "טמגלס" של טמבור או שווה ערך בעובי 40-60 מיקרון. גוון הצבע העליון יהיה בהתאם לבחירת האדריכל מתוך קטלוג RAL.

19.12 צביעה

19.12.01 הכנת שטח פלדה לא מגולוונת לצביעה

- 1.1 לאחר הריתוך לנקות סיגי ריתוך (שלקה) ונתזי ריתוך.
- 1.2 ניקוי באמצעות ומר שוחק לדרגת ניקיון 2.5 sa.
- 1.3 לאחר התזת חומר שוחק יש נקות את השטח באמצעות אוויר דחוס נקי משמן ומים ובסמרטוטים נקיים. לאחר הניקוי אין לגעת בחומר ללא כפפות נקיות.

19.12.02 צביעת פלדה לא מגולוונת

- 2.1 כל הצבעים יסופקו במיכלים מקוריים וסגורים של היצרן ומתוצרת מאושרת על ידי המפקח המיכלים יהיו מסומנים בתאריך פג תוקף.
- 2.2 הכנת הצבע והצביעה ייעשו בהתאם להוראות היצרן.
- 2.3 פריטים חדשים יצבעו כאשר הם מורמים מהקרקע על תמיכות בגובה של כמטר.
- 2.4 הצביעה תתבצע לא יותר מאשר 4 שעות לאחר הניקוי בחומר שוחק.
- 2.5 אין לבצע עבודות צביעה בתנאי מזג-אוויר גרועים כגון: ערפל, גשם, טל לחות יחסית מעל 90%, רוח חזקה העלולה לגרום להצטברות חול או אבק על המשטח הצבוע.
- 2.6 יש להבטיח צביעה מלאה גם במקומות המשען על התמיכות.
- 2.7 מערכת הצבע תהיה כדלקמן:
- צבע יסוד אפוקסי עשיר אבץ עובי שכבה, 100-120 מיקרומטר
 - צבע ביניים אפוקסי סולקוט מיו של טמבור או שווה ערך, בגוון שונה מצבע יסוד, עובי שכבה 120-150 מיקרומטר.
 - צבע עליון יורטן אקרילי כגון "טמגלס" של טמבור או שווה ערך, עובי שכבה 40-60 מיקרומטר.
- עובי כולל של כל שכבות הצבע לא יהיה פחות מ- 300 מיקרומטר בכל נקודה.
- השטח הצבוע יהיה חלק ואחיד ללא טיפות, נזילות, קילופים או חספוסים.
- גוון צבע עליון יהיה לפי בחירת האדריכל מתוך קטלוג RAL.
- כל הצבעים יהיו מתוצרת יצרן אחד (פרט לצבע הגנה נגד אש).
- בחירת הצבעים חייבת את אישור המפקח.

תיקוני צבע

19.12.03

- 3.1 תיקוני צבע באזורים שנפגעו עקב שינוע, ריתוך, קידוח וכו' יבוצעו תוך זמן קצר, לאחר הפגיעה לפני שתופיע תלודה באזור החשוף.
- 3.2 ניקוי האזור החשוף ייעשה באמצעות מברשת פלדה או בד לטש, יש לנקות את כל סוגי הריתוך והצבע שנפגעו.
- 3.3 תיקון הצבע ייעשה במערכת צבע זהה למערכת המקורית ויכסה כ- 20 מ"מ לפחות מעבר לאזור הפגוע.

19.13 צביעה הגנה נגד אש

- 19.13.01 הצביעה תהיה לעמידות ל- 120 דקות לפי הוראות ספק הצבע.
- 19.13.02 הצבע יהיה "CAFCO WB 3" של הספק: כמיטל או שווה ערך.
קבלו המשנה לביצוע צבע נגד אש על קונסטרוקצית הפלדה יהיה אחד מהבאים:
- חמי טל.
- מי השרון טכנולוגיות.
- שריט.
על הקבלן הראשי לאשר מראש את יצרן הצבע, סוג הצבע וקבלן הצביעה עם יועץ הבטיחות של הפרוייקט.
- 19.13.03 עובי הצבע יהיה בהתאם למפורט בטבלאות לפי סוג הפרופיל ומשך זמן ההגנה הנדרש.
- 19.13.04 הצביעה תבוצע על כל הפלדה, הן החדשה והן הקיימת, בהתאם למפורט בדו"ח הבטיחות (המצורף להלן).
הצביעה ע"ג קונסטרוקציה קיימת כוללת ניקוי והסרת הצבע הקיים בהתזת חול.
- 19.13.05 הצביעה תבוצע בהתאם לפרטי ומפרטי היצרן.

19.14 בדיקות

- 19.14.01 ביקורת איכות ובדיקות ייעשו, ככל האפשר במפעל המצפה.
- 19.14.02 הבדיקות תעשינה בהתאם לתקנים המתאימים.
- 19.14.03 המפעל המצפה יקיים מערכת בקרת איכות עם תעוד בהתאם לדרישות ISO 9000.
- 19.14.04 הקבלן יזמן את המפקח לאישור כל שלב ביניים, לפני התחלת השלב הבא.

19.15 שינוע

19.15.01 הקבלן ידאג להעמסה, הובלה פריקה ואחסנה של הפריטים הצבועים באופן שימנע פגיעה בצבע.

19.15.02 זמן אחסון של פריטים להרכבה באתר יהיה קצר ככל האפשר בגלל השפעת הקרבה לים.

19.16 אחריות

19.16.01 הקבלן יהיה אחראי על כל עבודות הציפוי, ההובלה והאיחסון של קבלני המשנה, כולל תיקונים. לא תתקבלנה טענות של פגיעה על ידי גורמים אחרים.

19.16.02 הקבלן יהיה אחראי לכל עבודות הצביעה, כפי שמוגדרות לעיל, לתקופה של 5 שנים מיום מסירת העבודה.

19.17 תכניות ביצוע ויצור

19.17.01 הקבלן ישלים כל פרט הנראה לו כנדרש לצורך קביעת מחיריו ולצורך ביצוע המבנה עפ"י העקרונות שנקבעו בתכניות המצ"ב ובאישור המהנדס המתכנן מטעם המזמין.

19.17.02 על הקבלן, במסגרת עבודתו, להכין הן פרטי השלמה לתכניות המבנה והן תכניות בית מלאכה של כל האלמנטים במבנה, משלב ייצור האלמנטים הבודדים ועד להרכבתם הסופית במבנה - להלן "תכניות הקבלן". תמורת תכניות אלו לא ישולם בנפרד ומחירם מוכל במחירי היחידה.

19.17.03 תכניות הקבלן תהיינה תכניות בקנה מידה מתאים לכל אלמנט המהווה יחידה שלמה לצורכי יצור והקמה, ויכלול בין השאר גם את גודל האלמנטים, חירור מתאים, סוג הריתוך, עובי הריתוך וכן תכניות הרכבה אשר יבהירו את סוגי הברגים, האומים והדיסקיות הנחוצים וכל הנדרש לקבלת תמונה שלמה ומלאה לטיפול בקונסטרוקציה, בנוסף לתכניות אלמנטי הפלדה יכין הקבלן תכניות פרישת פחים צורתיים כולל מחברים סגירות קצה, פלשוונגים, אטמים וכיוב'.

- 19.17.04 לצרכי הכנת התכניות יקבל הקבלן ממתכנן שלד המבנה (מטעם המזמין או מטעם הקבלן) מערכת תכניות כללית של המבנה אשר תכיל בין היתר את סוגי הפרופילים ופרטי הרכבה עקרוניים של כל המערכות הסטטיות במבנה.
- בנוסף, יעביר המהנדס לקבלן את הרכיבים הקונסטרוקטיביים הנדרשים לקבלן לצורך פרוט ע"י הקבלן, בהיבטם הסטטי, קרי עומסים, חתך, מומנטים, גזירה וכוחות ציריים.
- 19.17.05 ע"פ הנ"ל יחשב הקבלן את המחברים בצמתות השונות לפי הדרך הנוחה לו לייצור והרכבה אך בהתחשב בפרטים העקרוניים אותם קבע המהנדס. החישוב הנ"ל יכלול את אופן החיבור, כמות הברגים וקוטרם, פלטות קצה, פלטות חיזוק וקשירה למומנטים חיוביים ושיליים, מחברי גזירה, וצלעות חיזוק. כל מהלך החישוב יבוצע באופן מסודר ויובא לאישור המהנדס ביחד עם תכניות בית המלאכה של האלמנטים. מובהר בזאת, שאלמנטי החיבור (ברגים או ריתוד) יתוכננו כך שהאלמנט המחבר ישא את מלא תיסבולת הפרופיל המחובר, כסף מינימלי לכוחות החיבור.
- 19.17.06 התכניות והחישובים הנ"ל יובאו לאישור המהנדס, והקבלן מתחייב לבצע תיקונים בהם כפי שיידרש. תכניות הקבלן תהיינה אסמכתא רק עם אישור מהנדס המזמין עליהן.
- 19.17.07 בכל מקרה של חילוקי דעות, הפוסק היחיד והבלעדי בכל היבט הנדסי של המוצר יהיה מהנדס המזמין בלבד.
- 19.17.08 כל היבט היציבות הזמנית של הקונסטרוקציה בשלביה השונים של ההרכבה היא באחריות הקבלן. עליו לתכנן מערכת זו לפי דרך הרכבתו ולהוסיף אלכסוני ייצוב או קורות עזר תומכות לפי הנדרש. הקבלן יכין שרטוטים ותאור טכני להרכבת המבנה ויגישה למפקח. ללא מסמך כזה לא יורשה הקבלן להתחיל בהרכבת המבנה. כל מערכות עזר אלו יפורקו עם סיום העבודה באותו שלב ויאפשרו ביצוע סדיר של עבודות מאוחרות יותר במקומות שפוננו מעבודות הקונסטרוקציה.
- 19.17.09 חלוקת אחריות הנדסית
- החלוקה תתבצע לפי קביעת ת"י 1225, פרק 4, קרי:

מהנדס המזמין (בחלופת התכנון הקיים) או מהנדס הקבלן (בחלופת התכנון החליפי) יהיה אחראי לתכניות הכלליות ולקביעת הכוחות באלמנטים.

הקבלן והמהנדס מטעמו יהיו אחראים לתכניות הייצור ולתכניות ההרכבה.

19.18 אופני מדידה מיוחדים

- 19.18.01 בנוסף לנאמר בפרק 19 של המפרט הכללי יכללו המחירים גם את הנאמר להלן:
- א. הקונסטרוקציה בשלמותה, מורכבת באתר לרבות פלטקות החיבור ופלטקות הקצה, הברגים, הריתוך, אלקטרודות הריתוך, הפסדי פחת וכו'.
- ב. הברגים, הווים, ניקוב ו/או קידוח החורים לברגים, חיתוך, ריתוך וכו'.
- ג. ביטון הקונסטרוקציה לחלקי הבטון.
- ד. גלוון וצביעת כל אלמנטי הפלדה החדשים.
- 19.18.02 קונסטרוקצית הפלדה תימדד לפי פרופילים נטו בלבד, בהתאם למשקל התיאורטי 7.85 ט/מ"ק, לפי התוכניות וטבלאות מוסכמות, אך ללא חישוב משקל פלטקות החיבור ופלטקות הקצה, הברגים, הריתוך, אלקטרודות הריתוך, הפסדי פחת וכד'.
- 19.18.03 מחיר צביעת הפלדה הקיימת בצבע נגד אש תכלול במחירי יחידות המסגרות המפורטות בפרק 06. במקומות שיאושר, יבוצע צבע כמפורט במפרט לעיל, במקום צבע נגד אש, כלול במחיר היחידה.
- 19.18.04 צביעת הפלדה הקיימת בצבע נגד אש וצביעת אלמנטי פלדה קיימים שאינם שייכים לאלמנטי המסגרות ימדד בקומפלט כמפורט בכתב הכמויות. המחיר יכלול את כל קונסטרוקצית הפלדה הקיימת והחדשה יחד.
- 19.18.05 מחיר תוכניות SHOP DRAWING מושלמות המתארות את כל פרטי הביצוע, חומרים, מידות וחיבורים של כל הפרויקט כלול במחירי היחידה ולא ימדד בנפרד.

19.19 צביעה אלקטרוסטטית1. הכנת השטח

בדיקה ויזואלית של פני השטח לאיתור פגמים בשכבת האבץ ו/או איתור מוצרים שאינם מתאימים לצביעה. הכנת השטח תבצע ע"י עובדים שהוסמכו לכך בלבד.

2. במידת הצורך הסרת שומן באמצעות ממיס אורגני לחליפין באמצעות דטרגנט חם בהתזה, לחליפין באמצעות אלקאלי חם בתזה.

3. התזת גרגירי פלדה מסוג GRIT (ANGULAR) GL 40 בגודל 0.5-1.0 מ"מ.

4. ניקוי באמצעות אויר דחוס של שאריות גרגירים ואבק.

5. בחינה ויזואלית של פני השטח למציאת פגמים בשכבת האבץ.

6. במידת הצורך ליטוש במקומות כשל של ציפוי האבץ באמצעות נייר לטש גרעין 36. לפי הנחיית המפקח המוצר יפסל ויוחזר לגליון.

7. צביעה

איבוק בשיטת ה-TRIBO (FRICTION) או לחליפין בשיטה אלקטרוסטטית של אבקה על בסיס פוליאסטר טהור מסוג HB (HIGH BILD) בעלת תכונות FREE GASING OUT בעובי 80 מיקרון לפחות בשכבה אחת. האבקה תהיה מתוצרת אוניברקול סידרה 7000 מאושרת לפי תקן G.S.B הגרמני לדהייה או שווה ערך. הגוון לפי דרישת המזמין.

8. קלייה

קלייה הדרגתית בתנור בטמפרטורה התחלתית של 140° - 155° למשך 10 דקות. לאחר מכן 180° - 220° למשך 20 דקות נוספות.

9. קירור

קירור הדרגתי לטמפרטורה המאפשרת מגע יד. אין לבצע כל פעולה על גבי המוצר בטרם ירדה הטמפרטורה לרמה של 35° - 40° לפחות. הערה: טמפרטורת המתכת לא תפחת מ- 185° למשך 15 דקות.

10. בקרת איכות

בדיקה ויזואלית של פני השטח למציאת פגמים.
 בבדיקת אדהזיה עם משרט במרווחים 1 מ"מ לא יהיה קילוף.
 מדידת עובי הציפוי הכללי בהפחתת עובי ציפוי האבץ אשר נמדד לפני הצביעה.

19.20 תכנון מפורט

התכנון המפורט יוכן ע"י הקבלן לפי דרישות המפרט הכללי לעבודות בניה ות"י 1225 ויאושר ע"י מתכנן הקונסטרוקציות.
 הקבלן לא יהיה רשאי לסטות מתכניות הקונסטרוקציה שהוכנו ע"י המזמין.
 התכנון יבוצע בהתבסס על ההוראה שלא יבוצעו ריתוכים באתר אלא במפעל בלבד. כל החיבורים באתר יהיו חיבורים יבשים בלבד ע"י ברגים, אלא אם אושר שימוש בריתוך באתר מראש ובכתב ע"י המפקח.

19.21 חומרים

א. פרופילים, צינורות ופחים מפלדה

1. פרופילים מרובעים ו/או עגולים חלולים מעורגלים בחם (RHS ו/או GHS בהתאמה) וכן כל פחי החיבור המתברים ביניהם יהיו מפלדה בעלת תכונות השוות לפחות לפלדה מסוג Fe 360.
2. פרופילים וצינורות אחרים מעורגלים בחם וכן כל פחי החיבור האחרים לרבות פחים ועוגנים בבטון יהיו מפלדה בעלת התכונות המתוארות במפרט הכללי, סעיפים 19001.
3. פרופילים מפח מכופף יהיו מפלדה לפי סעיף 2 לעיל.

ב. ברגים, אומים ודיסקיות

1. ברגים המתברים בין אלמנטי קונסטרוקציה ראשיים (כגון חלקי אגדים, חלקי קורות ראשיות וכו') יהיו לפחות מדרגת חוזק 8.8 לפי ISO 1978-899/1 כמפורט בסעיף 3.2 של ת"י 1225.
2. ברגי עיגון יהיו מדרגת חוזק 5.6.
3. ברגים אחרים יהיו לפחות מדרגת חוזק 4.6 לפי ISO 1978-898/1 כמפורט בסעיף 3.2 של ת"י 1225.
4. אומים יהיו לפחות מדרגת חוזק מתאימה לדרגת החוזק של הברגים עליהם הן מורכבות, כמפורט בת"י 1225, חלק 1, טבלה 3.4.

5. דסקיות ודסקיות קפיציות יהיו לפי ת"י 1225, חלק 1, סעיף 3.2.3.
6. כל האומים, הברגים, הדסקיות והדסקיות הקפיציות יהיו מגולוונים.
7. ברגי העיגון של אלמנטים קונסטרוקטיביים ראשיים לאלמנטי הבטון ייענו לדרישות החשובים הסטטיים אך לא יהיו קטנים מ-5/8".
8. קוטר הברגים שישמשו לחיבור אלמנטים קונסטרוקטיביים לא יקטן בכל מקרה מ-1/2".
9. כל חיבורי הברגים יבוצעו בשני אומים או אום ודסקה קפיצית.

ג. ריתוך

1. כל עבודות הריתוך יבוצעו ע"י רתכים מוסמכים, שהוסמכו כמוגדר בת"י 127 חלק 2. נוהלי הריתוך יתאימו לנדרש בת"י 1032 חלק 2.
2. התאמת הפלדה לריתוך: פלדת הריתוך תתאים מבחינה מטלורגית לפלדת הרכיבים – ראה תקנים ת"י 1338, ת"י 1339, ת"י 1340 ובכל מקרה חוזק חומר הרתך (מתכת המילוי) יגדל מחוזק חומר הבסיס (הפרופיל המרותך).
3. התאמת אלקטרודות: יש להתאים את סוגי האלקטרודות לסוג הפלדה.
4. הריתוך יהיה מלא לאורך כל קו המגע שבין האלמנטים המחוברים, אלא אם נקבע אחרת בתכניות.
5. נוהל ריתוך יוגש ע"י הקבלן לאישורו של המפקח והריתוך יבוצע רק לאחר קבלת האישור, אלא אם יפטור המפקח את הקבלן מראש ובכתב ממילוי דרישה זו.
6. בדיקות ללא הרס יבוצעו לפי דרישות ת"י 1225 סעיף 11.9.6 בכל מקרה בו ידרוש זאת המפקח וכן לפי דרישות תקן אמריקאי למבנה פלדה AWS D 1.1 רמה C.

1. בכל תכניות הביצוע יצוין באופן ברור סוגי הפלדה, קטרי הברגים ועוביי הריתוך. השימוש בלהבה אסור בכל שלבי הייצור ו/או ההקמה של הקונסטרוקציה לכל פעולה שהיא לרבות חיתוך, חירור וכו'.
2. כל סימן של שימוש בלהבה שימצא על אלמנט קונסטרוקציה יהווה סיבה מספקת לפסילת האלמנט כולו ע"י המפקח. הקבלן יהיה חייב להחליפו באלמנט חדש מבלי שהדבר יזכה אותו בתמורה נוספת כלשהיא לרבות תמורה כספית ו/או הארכת תקופת הביצוע.
3. כל הריתוכים יבוצעו במפעל במהלך הייצור, למעט ריתוכים שביצועם באתר אושר מראש ובכתב ע"י המפקח.
4. כל ההכנות הדרושות לביצוע חיבורים באתר לרבות חירור עבור חיבורים בברגים ויצירת שיפוע עבור (גרונג) ריתוכים יבוצעו בזמן הייצור.
5. בזמן הייצור יקבלו כל אלמנטי הקונסטרוקציה סימון ברור ויציב של זהותם. במקומות בהם מתחבר אלמנט מסוים אל אלמנטים אחרים תסומן גם זהותם של האלמנטים האחרים.

19.23 בקרת איכות

1. הקבלן ימנה ויעסיק מהנדס מטעמו לצורך בקרת איכות על עבודות מסגרות חרש וחפוי הכלולות במכרז/חוזה זה. המינוי יכנס לתוקף לאחר קבלת אישור המפקח.
2. המהנדס יכין פרוגראמה לבקרת איכות ויגישה לאישור המפקח.
3. ביצוע העבודות יחל רק לאחר אישור הפרוגראמה בכתב ע"י המפקח. הפרוגראמה תיושם במלואה בזמן הביצוע.
4. הקבלן יעסיק בשטח בעל מקצוע עם ציוד מתאים כדי לוודא את דיוק מידות קונסטרוקציית הבטון הקיימת ואת התאמתה לחלקי המבנה המתוכננים העשויים להתחבר לקונסטרוקציה הקיימת וזאת קודם לתכנון המפורט וביצוע קונסטרוקציית הפלדה.
5. הקבלן יהיה אחראי לבדוק במקום את מידות הקיים ככל שהוא קשור להקמת המבנה החדש, מפלסי המבנים הקיימים לפני התחלת הייצור, וכן מיקומם ומפלסיהם של היסודות ואלמנטים הקונסטרוקטיביים הקיימים לצורך קביעת המידות המדויקות של קונסטרוקציית הפלדה.
6. הסיבולות המותרות בייצור אלמנטי הפלדה הן כדלקמן:

- הדיוק במידות בין חורי ברגים - עבור החיבורים למינהם 1.5 מ"מ.
הדיוק במידות האורך הכללי של האלמנטים 3.0 מ"מ.
הדיוק במידות האורך של המרישים (פטות) 2.0 מ"מ.
הדיוק במפלסי העמודים 2.0 מ"מ.

19.25 חיבורי עיגון

עיגון של חלקי הברזל, יבוצעו באמצעות בורגי עיגון בקוטר ובאורך המסומנים בתכניות ו/או כפי שיקבע ע"י המתכנן. הקצה העליון של הבורג יושחל דרך חור נקוב בתוך חלק הקונסטרוקציה שיש לחבר, ויוברג מעליו באמצעות אום. הקבלן יספק חלקי העיגון השונים לקונסטרוקציית הפלדה לשם ביטונם לאלמנטי בטון, ויהיה אחראי להתקנה המדויקת של כל העוגנים בבנין - אליהם מיועדת להתחבר קונסטרוקציית הפלדה.

19.25 הרכבה

על הקבלן לסייר באתר ולבדוק את כל דרכי הגישה, האפשרויות לאחסון ודרכי ההרכבה האפשריות. שיטת ההרכבה תוגש ע"י הקבלן יחד עם תכניות העבודה המפורטות תוך שהיא חייבת לקבל מראש, את אישורו של המתכנן. מודגשות במיוחד הבעיות הקשורות בחיבור בין האלמנטים הקיימים לאלמנטים החדשים, כולל תימוכים זמניים נדרשים. על הקבלן לנקוט, בעת ההרכבה, בכל האמצעים הדרושים לשמירת שלמות הקונסטרוקציה ושלמות חלקי המבנה הקיימים. בעת ההרכבה יש לדאוג לתימוך זמני הולם, הן מבחינת בטיחות בעבודה והן כדי למנוע התהוותם של מאמצים, בלתי מחושבים, בחלקים הנושאים. מערכת התמיכות הזמניות וכיו"ב טעונה אישורו של המתכנן. האישור הנ"ל אינו פוטר את הקבלן מאחריות מלאה עבור יציבותם של חלקי הקונסטרוקציה במשך כל תקופת ההרכבה. כל הנזקים שיגרמו בעת ההרכבה יהיו על אחריות הקבלן ועל חשבוננו. האחריות לשלמות המבנה הקיים חלה על הקבלן וכל נזק שייגרם בגין עבודתו זו, יהיה על חשבוננו.

19.26 אופני מדידה ותכולת המחירים

המחירים בפרק זה הינם תמורה מלאה לכל החומרים והמלאכות הנדרשים ע"מ לקבל מוצר שלם ומוגמר עפ"י כל דרישות התכניות, המפרטים וכתב הכמויות. הפלדה תימדד נטו, בהתאם למשקל התיאורטי, לפי התוכניות והטבלאות המוסמכות, אך ללא חישוב

משקל הברגים, העוגנים, הריתוך, הפסדי הפחת וכד' ו/או לפי במדידה לפי פריטים; המחיר כולל בין היתר את ביצוע המלאכות והחומרים הבאים:

- א. כל אלמנטי הפלדה.
- ב. ברגי העיגון, הברגים, הווים, ניקוב ו/או קידוח החורים לברגים, חיתוך, ריתוך וכו'.
- ג. פלטות העיגון והחיבור.
- ד. גילווץ וצבע.
- ה. בדיקות לביקורת איכות הריתוך.
- ו. בקרת איכות.
- ז. תכניות ביצוע.
- ח. הובלה והרכבה.

פרק 40 - עבודות פיתוח

40.00 כללי

מפרט זה בא להשלים, להוסיף או לשנות את פרקים 01, 02, 40, 41, 51 במפרט הכללי והמיוחד או פרקים רלבנטיים אחרים שלהם, בנוסף לכל עניין אחר האמור בו. כל העבודות יבוצעו לפי חוברת הפרטים העדכנית של עיריית תל אביב.

40.01 ריצוף באבנים משתלבות

א. שכבת החול מתחת לאבנים

1. שכבת החול מתחת לאבנים תהיה מחול ים שפיץ יבש, חסר פלסטיות ונקי מאבק ולכלוך ומחומרים אורגניים ויתאים לדרישות ת"י לגבי אגרגט דק. תכולת הרטיבות של החול בעת הפיזור לא תעלה על 4%.
2. לפני פיזור החול תנוקה התשתית המהודקת מלכלוך ומגופים זרים. אין להתחיל בפיזור שכבת החול לפני אישור המפקח לטיב התשתית.
3. החול יפוזר בשכבה אחידה בעובי הנדרש תוך גירוף ופילוס לקבלת הגבהים המתוכננים לפני הנחת הריצוף ללא הידוק לשביעות רצון המפקח.

4. שכבת החול לאחר הנחת הריצוף והידוקו תהיה בעובי של 3-4 ס"מ. לא תותר כל תנועת כלים ורכב על גבי שכבת החול לאחר פיזור ופילוסה לפני הנחת האבנים.

ב. ביצוע הריצוף

1. המרצפות יהיו לפי הנדרש בתכניות ויתאימו לתקן ישראלי. צורת ההנחה תהיה עפ"י דגמי הריצוף בתכניות ובפרטים.

2. ביצוע הריצוף יתחיל מאלמנטי השפה, במרצפות שיסודרו בהתאם לתכנית, בהתאמה לקו הגימור של אלמנט השפה; בנוסף, יש לרצף מהמפלס הנמוך לעבר המפלס הגבוה, למניעת זחילה של האבנים.

3. השלמת המשטח אל אלמנטי הקצה תבוצע בצבע תואם לצבעי הריצוף ובמרצפות שלמות וחלקיות, בהתאם לצורך. האבנים החלקיות ייחתכו, לפי מידה, בעזרת מכשיר ניסור שיאושר ע"י המפקח [מסור מיכאני בלבד לאבנים עם שפה ישרה וגיליוטינה לאבנים עם שפה משוננת]. יש להקפיד שהאבן מנוסרת תישאר שלמה ללא פגמים וסדקים עם שפות ניצבות לאחר הניסור.

4. האבנים המשולבות תהיינה מסוגים שונים כמפורט בתכניות ויונחו בעבודת ידיים בסידור כמצוין, בהתאם לתכנית. האבנים יונחו כך שתשתלבנה במרווחים מנמליים ביניהם, כל זאת בהתאם לדוגמא שתסוכם ותאושר בשטח. השלמות בקצוות ובפינות תעשנה ע"י חיתוך אבנים לגודל המתאים ובמקומות צרים מ-3 ס"מ ע"י השלמת יציקת בטון בצבע המתאים.

5. הרווח המכסימלי המותר בין האבן המשתלבת לאלמנט השפה יהיה 3 מ"מ, הרווח המכסימלי המותר בין אבנים סמוכות 2 מ"מ.

6. בסמוך ככל האפשר לסיום מועד הנחת המרצפות יש לבצע הידוק ראשוני של המשטח (על גבי האבנים המשתלבות) באמצעות פלטות הידוק ויברציוניות בעלות כח צנטריפוגלי של 2,000 ק"ג ותדירות של 100 הרץ ובגודל של 0.5 מ"ר לפחות; הידוק זה יבוצע 3- מעברים. יש להקפיד על קיום משטח גומי/ניאופרן אינטגרלי בתחתית פלטות ההידוק למניעת שבירה של פינות הריצוף.

7. הידוק זה יבוצע תוך יום העבודה של ביצוע הריצוף ובכל מקרה לא יושאר בסוף יום העבודה שטח מרוצף שלא קיבל את ההידוק הראשוני. לאחר ביצוע ההידוק הראשוני ולא יאוחר מ- 24 שעות לאחר ביצוע הריצוף. יש לפזר על המשטח שכבת חול מחצבה נקי ודק ולטאטאו לתוך המרווחים בין האבנים המשתלבות. לאחר מכן יימשך ההידוק הראשוני כולל מילוי במרווחים בחול המחצבה ב-4 מעברים נוספים.

8. בגמר פיזור חול המחצבה והשלמת ההידוק הראשוני תבוצע כבישת אימות במכבש 12 טון או מכבש פניאומטי כבד ב- 8 מעברים, לפי הוראות המפקח ובהתאם

למסקנות שיתקבלו מביצוע המשטח הניסיוני, לקבלת מישוריות ומשטח בגבהים הנדרשים ללא בליטות בין אבן לאבן.

9. כאשר יש צורך בשינוי כיוון בריצוף, יש 'לסגור' את גבול העבודה ע"י ניסורים בקו ישר, בתיאום עם האדריכל והמפקח לגבי מיקום גבול זה – ולהתחיל מחדש בדוגמה הנדרשת באבנים שלמות. כנ"ל במדרגות קשתיות ו/או בפינת רחובות כאשר נדרשת הנחה בקשת או בכל דוגמה אחרת.

10. בגבול הריצוף, בכל מקום בו אין גמר באבן שפה או בקיר קיים וגם אם לא צוין במפורש, תבוצע חגורת בטון מזוין סמויה; הבטון ב-30; חתך החגורה 25/15 ס"מ לפחות; החגורה תבוצע מתחת למרצפה החיצונית כשהיא שקועה כ-2 ס"מ מפני הריצוף; שפת החגורה תהיה קטומה בסרגל. ביצוע החגורה כלול במחיר הריצוף.

ג. סטיות מותרות בביצוע

1. על הקבלן להקפיד על ביצוע בהתאם לרומי תכנון ובהתאם לשיפועים, כמפורט בתכניות.

2. הסטייה המותרת מהגובה המתוכנן לא תעלה על 10 מ"מ.

3. מישוריות המשטח המרוצף תימדד בעזרת סרגל סטנדרטי העשוי מפרופיל אלומיניום ברוחב של לפחות 5 ס"מ ובאורך של 5 מ' והבנוי כך ששקיעתו המכסימלית עקב משקלו העצמי בהישענו על קצוותיו לא תעלה על 1 מ"מ. בדיקת המישוריות תיעשה ע"י הנחת הסרגל במקומות אקראיים על פני הריצוף המוגמר ומדידת המרווח הנוצר בין הסרגל לבין הריצוף במקום בו נוצר המרווח הגדול ביותר. הסטייה המותרת במישוריות לא תעלה על 5 מ"מ.

4. סטיות גדולות יותר בגבהים ובמישוריות מהשעורים שהותנו לעיל יחייבו את הקבלן לעבד ולרצף מחדש את המשטח. גודל אותם השטחים יקבע ע"י המפקח.

5. הפרש גובה בין שתי אבנים סמוכות לא יעלה על 1 מ"מ.

ד. אחריות הקבלן

1. תשומת לב הקבלן מופנית לכך שלא יתקבל שטח שלא עבר את בדיקות הגובה והמישוריות ושנמצא שהאבנים המשתלבות הן ללא סדקים, פינות ו/או קנטים שבורים וכו', הכל לשביעות רצון המפקח.

2. במסגרת אחריות זו יהא על הקבלן לבצע עבודות של החלפת אבנים, סדוקות ו/או שבורות בפינותיהן, הכל לשביעות רצון המפקח.

3. יישום אחריות הקבלן תיעשה כדלקמן: אחת לארבעה חודשים או לפי הזמנת המפקח ייערך סיור בשטח בשיתוף כל הגורמים המוסמכים והקבלן. בסיוור זה יראה המפקח לקבלן את השטחים ו/או האבנים שניזוקו, ויסוכם בכתב אופי

ומהות התיקונים. התיקונים אשר יסוכם לגביהם יבוצעו תוך 30 יום ממועד הסיור. בכל מקרה דעתו של המפקח תהיה סופית בנדון מהות הנזקים אשר יש לתקן.

ה. משטח ניסיוני

1. לפני התחלת ביצוע הריצוף של האבנים המשתלבות יכין הקבלן קטע ניסיוני באורך 3 מטר וברוחב של 3 מטר במקום שיוורה המפקח.
2. ביצוע הקטע הניסיוני יהיה כמפורט במפרט זה ויכלול את אספקת האבנים המשתלבות, פיזור תשתית החול, ביצוע הריצוף, הידוק ראשוני, פיזור חול למילוי המרווחים בין האבנים, השלמת ההידוק הראשוני, כבישת האימות, אלמנטי שפה לרבות חגורה סמויה וכו'.
3. הקבלן יפעיל בביצוע המשטח הניסיוני את הציוד וצוות האנשים איתו הוא מתכוון לבצע את העבודה.
4. המסקנות אשר יוסקו בביצוע המשטח הניסיוני לגבי שיטת העבודה, טיב החומרים, שיטת הביצוע, טיב הביצוע וכו' יחייבו את הקבלן בהמשך הביצוע.
5. בעת ביצוע המשטח הניסיוני יינטלו מדגמים, יבוצעו בדיקות, וכן יבדקו התאמות הציוד ועובי שכבת החול, מישוריות המשטח, הסטיות בגובה וכו'. אם הבדיקות יורו שהמשטח הניסיוני אינו עונה על הדרישות - יבוצעו קטעים ניסיוניים נוספים על חשבון הקבלן. משטחי הניסיון יפורקו ויסולקו מהאתר ע"י הקבלן ועל חשבוננו.
6. אישור המשטח הניסיוני לא יפטור את הקבלן מאחריותו המלאה לחומרים ולביצוע של כל העבודה במסגרת מכרז/חוזה זה.
7. המסקנות אשר יוסקו בביצוע הקטע הניסיוני והשיטה אשר תיבחר ע"י המפקח תחייב את הקבלן ללא כל תביעה מצידו.

ו. אופני מדידה

המדידה והתשלום לפי מ"ר 'נטוי' של שטח הריצוף וכולל כל המפורט דלעיל, לרבות חגורת בטון סמויה.

40.02 אבני שפה/גן/אבנים/אלמנטי תיחום

א. אבני השפה/גן/אבנים/אלמנטי תיחום לסוגיהן השונים יבוצעו במדרכות ובכל מקום שם יורה המפקח.

ב. העבודה כוללת אספקה והנחה לרבות יסוד וגב מבטון ב-20, הכל כמופיע במפרט הכללי. מודגש כי הבטון יהיה בטון תקני ולא תורשה יצירת תערובת בטון בשטח ע"י הוספת מים לתערובת יבשה; גב הבטון יבוצע באמצעות תבנית.

ג. טיב אבני השפה מבטון ואופן הצבתן יהיה כאמור במפרט הכללי פרק 40 ולפי ת"י.

ד. דיוק ההנחה של אבני השפה 5 +/- מ"מ לגובה ולמיקום.

ה. קטעי רדיוסים יבוצעו מאבנים טרומיות בהתאם לגודל הרדיוס; כנ"ל לגבי אבני פינה; מודגש כי לא יורשה שימוש באבנים שבורות או מנוסרות כאשר קיימים אלמנטי שפה טרומיים כנ"ל מוכנים.

ו. מילוי המישקים בין האבנים ייעשה באמצעות בטון עם עדס בלבד ולא יורה שימוש בטיט. בפינות (רדיוס קטן מ – 1.0 מטר) תבוצע חגורת בטון ב-20 עובי 30 ס"מ לפחות.

ז. המדידה והתשלום לפי מ"א 'נטו', מדוד בקווים ישרים, וכולל כל המפורט דלעיל, לרבות יסוד וגב מבטון.

מדרגות 40.03

מחיר היחידה של המדרגות כולל גם הידוק שתית, שכבת מצע סוג א' עובי 20 ס"מ בהידוק מבוקר, מסד ומשולשי בטון מזוין ב-30, קיטום פינות, גמר בטון גלוי ומסורק ו/או גמר באלמנטים טרומיים ו/או גמר בגרנוליט יצוק באתר. המדידה לפי מטר אורך 'נטו' של המדרגות.

שימור צמחיה או מבנים או ערכי טבע קיימים/מיוחדים 41.2.00

לפני התחלת העבודות יזמן הקבלן את המנהל והמתכנן לסיור בו יסומנו באופן בולט אותם צמחים, עצים, עצמים, מבנים, ערכי טבע וכד', אשר ניתנה הוראה לשמרם עפ"י התוכניות או ששמירתם מתחייבת מכוחם של חוקים צווים ותקנות להגנת ערכי טבע, שימור מבנים, עצים ושיחים וכן עפ"י פקודת היערות.

במקרה של העברת עצים ושיחים יסמן הקבלן את המקום המיועד להעתקה אם גמר עבודות הפיתוח והכנת הקרקע ולפני התחלת הנטיעות, לפני חפירת בור לנטיעת עץ יסומן המקום המדויק לנטיעה בשתי נקודות לכל בור. כל שינוי במיקום מסיבה כלשהי יחייב אישור המנהל. כמו כן יסמן הקבלן בשטח את רשת ההשקייה (אם קיימת). פעולות לשימור צמחיה קיימת יבוצעו סבנוסף למתחייב בחוקים צווים ותקנות) כמפורט במפרט הטכני לרבות: העברת צמחיה בתחום האתר, מועד ההעברה, מקום ההעברה, מפרט ההעברה והטיול עד לקליטת העץ או השיח המועברים. במהלך הכנת השטח לנטיעה ובכל מהלך העבודה, יש להימנע מפגיעה בצמחיה קיימת (עצים ושיחים), אלא אם ניתנו הנחיות אחרות במפרט המיוחד.

התשלום לגורמים המוסמכים עבור אגרת העברה ו/או עקירה תהיה ע"ח הקבלן.
שימור עצמים ומבנים יבוצע עפ"י הנחיות מפרט מיוחד.

פרק 51 – עבודות סלילת כבישים ורחבות

51.00 מפרט מיוחד זה בא להשלים, להוסיף או לשנות את פרקים 01, 02, 40, 41, 51 במפרט הכללי והמיוחד או פרקים רלבנטיים אחרים שלהם, בנוסף לכל עניין אחר האמור בו. כל העבודות יבוצעו לפי חוברת הפרטים הסטנדרטיים העדכנית של עיריית תל אביב-יפו ומפרטי אגף דרכים ואגף תנועה.

51.01 עבודות הכנה ופירוק

51.01.1 קרצוף פני אספלט קיים

פני האספלט הקיים יקורצף בכל עומק שהוא. העבודה תעשה במקרצפת מכנית הפועלת בשיטת הקרצוף הקר (בשום אופן לא תאושר מקרצפת העובדת על עיקרון החום). מהירות המקרצפת לא תעלה על 5 מ' בדקה. האזורים המקורצפים ינוקו בצורה מושלמת, לשביעות רצונו המלאה של המפקח לפני פיזור האספלט עליהם. החומר המקורצף יובל למקום מאושר מחוץ לאתר לפי הוראות המפקח ובתאום עם הרשות המקומית.

שיטת הקרצוף

- א. הקרצוף במקום התחברות לאספלט קיים יבוצע אנכית לפני האספלט הבלתי מקורצף ובוהירות כדי שלא לפגוע בקיים.
- ב. אם עקב הקרצוף נתערעה/התפוררה שכבת האספלט, ימשיך הקבלן בקרצוף נוסף בהתאם להוראות המפקח עד להגעה לשכבה יציבה ובלתי מתפוררת.
- ג. בגמר הקרצוף יטוטה השטח במטאטא מכני, והחומר המקורצף יוערם בערימות בשולי האזור המקורצף.
- ד. חומר הקרצוף יסולק תוך 24 שעות וכן יתר העודפים והפסולת, לפי הוראות מהנדס האתר למקום מאושר אל מחוץ לאתר, לפי הוראות המפקח באתר.
- ה. לאחר סילוק החומר יטאטא הקבלן את הכביש לשביעות רצון המפקח, במטאטא מכני הכולל שואב! כמו כן ידאג הקבלן שבמקום התחברות

השטח המקורצף עם האספלט הקיים בכוון יציאה מרצועת העבודה ,
 יפוזר אספלט קר ויהודק בשיפוע
 סביר ולשביעות רצון המפקח בכדי להקטין את עוצמת "הקפיצות" של
 המכוניות העוזבות את האזור המקורצף .

מדידה ותשלום: לפי מ"ר נטו.

51.01.2 פרוק תמרורים ושלטים

תמרורי תנועה, שלטים, עמודי תחנות, עמודי "חזות העיר" וכדומה יפורקו בזהירות
 בצורה שתאפשר שימוש חוזר. הקבלן ידאג שבמשך העבודה לא ייפגע נשוא
 הפרוק, כולל הצבע, השלט וכו'. העבודה כוללת פרוק העמודים, נקויים
 מהבטון, הובלתם ואחסונם באתר העבודה או הובלתם למקום אחסנה עליו
 יורה המפקח בתחום העיר ת"א. המדידה לתשלום תהיה לפי יחידה ויכלול את
 כל האמור לעיל.

51.01.3 פירוק רצוף קיים

באתרים קיימים סוגי ריצוף שונים כגון 45 / 45 ואחרים. ע"פ הנחיית המפקח ומחלקת
 דרכים של עיריית תל אביב על הקבלן לפרקם בזהירות ולהעבירם למחסני
 העירייה מסודרים על משטחי עץ.
 מדידה לתשלום לפי מ"ר נטו.

51.01.4 פירוק כבישים ומדרכות אספלט

הקבלן יפרק קטעי כבישים המיועדים לפירוק עפ"י התוכנית או לפי הוראת
 המפקח לכל עובי האספלט ויסלק את הפסולת למקום מאושר ע"י עיריית ת"א.
 לפני הפירוק ינסר הקבלן חריץ כדי לא לפגוע בחלק שלא לפירוק.
 מדידה לתשלום לפי מ"ר נטו.

51.01.6 פירוק אבני שפה קיימות

הקבלן יפרק אבני שפה וגן קיימים כולל תושבות בטון בהתאם למצוין
 בתוכניות ובכל מקום שיידרש ע"י המפקח ויסלק את הפסולת למקום מאושר.

מדידה לתשלום: לפי מ"א נטו.

51.01.7 ניסור חריץ באספלט קיים

לפני תחילת העבודות ליד אספלט שאינו לפירוק ינסר הקבלן חריץ באמצעות מסור שעומקו לא יהיה קטן מעובי שכבת האספלט ורק אח"כ יורשה הקבלן לבצע את עבודת הפרוק (אספלט או אבני שפה). עבודה זו נועדה לשמור על אספלט קיים וכן לאפשר חיבורחלק של האספלט חדש את האספלט הקיים.

מדידה לתשלום: לפי מ"א נטו.

51.01.8 התאמת מכסי שוחות

הקבלן יבצע התאמת גובהי מכסי שוחות וכוכים קיימים בכל גובה שהוא לפני האספלט או המדרכה הסופיים ע"י הגבהתם או הנמכתם וכן הזזה אופקית במידה ותידרש בגין מקרה בו יהיה חלק מהמכסה במדרכה וחלקו בכביש. העבודה כוללת גם סילוק הפסולת למקום מאושר והתשלום יהיה לפי יחידה. ההגבהה תיעשה ע"י יציקת חגורה מבטון (ב- 30) כולל זיון. הקבלן יבצע את התאמת השוחות לגבהים הסופיים בתחילת העבודה. המכסים יוצבו במפלסים ובשיפועים המתוכננים לפי התכניות. יש לסלק את הפסולת וחומרי הבניה שבתוך השוחה (במידה וישנם). המחיר יכלול את סיתות השוחה, הוספת הבטון וסילוק הפסולת.

51.01.9 צורת דרך

העבודה מתייחסת לתיחוח, ליישור והידוק תשתית הכבישים והמדרכות לאחר ביצוע עבודות קווי הצנרת לתשתיות. העבודה כוללת חפירה ומילוי עד 5+5 - ס"מ. דיוק ביצוע צורת הדרך מ- 0 עד (1 -) ס"מ מגובה התכנון ההידוק יתבצע לעומק 20 ס"מ והצפיפות הנדרשת באתר תהיה עפ"י המפרט הכללי. המקומות בהם תידרש להחדיר הרטבה לשכבה ע"מ לקבל את הרטיבות האופטימלית והצפיפות הנדרשת, יחרוש הקבלן לעומק של 20 ס"מ את פני השכבה הקיימת.

מדידה לתשלום: לפי מ"ר נטו.

51.01.10.1 כללי

- א. בשטח העבודה יבוצעו עבודות חציבה בבטון, הריסה ופירוק מתקנים ואביזרים שונים, כמפורט בתכניות ובכתב הכמויות.
- ב. אופן הביצוע והמועד ייעשה בתאום הדוק עם המפקח ובמינימום נזקים לחלקי מבנה וציוד הקיימים בסביבת מקום העבודה.
- ג. בהתאם לתכניות ולפי ההוראות יקבעו את תחומי ביצוע החציבה וההריסה והקבלן יקפיד לא לחרוג מהם. כל חריגה תחייב תיקון ע"י הקבלן ועל חשבוננו.
- ד. הריסת הבטונים תכלול חיתוך, ניתוק או פרוק של כל החלקים העוברים ונמצאים בתוכם או נמצאים עליהם כולל כל הציפויים, לרבות חיתוך ופרוק ברזל הזיון, שיגומים וכד' המבוטנים בבטון.
- ה. יש להקפיד על הריסת רק אותם חלקי בטון שסומנו ואושרו ע"י המפקח להריסה. במידת הצורך ולפי הוראות יחתום הקבלן את גבולות ההריסה ע"י ניסור תחילה של פני הבטון לעומק של כ-5 ס"מ, או כפי שייקבע בנפרד לכל אלמנט. הניסור יבוצע במשור עגול סובב (דיסק) בדרגת קושי המתאימה לניסור בטון.
- ו. במקומות בהם מוגדרים שלבי ביצוע ינהג הקבלן בהתאם למפורט אך לא תשולם כל תוספת שהיא במקרה של שינוי סדר שלבי הביצוע.
- ז. אין להתחיל בעבודת הריסה וחציבה של חלקי מבנה קונסטרוקטיביים בטרם יתקבל אישור המפקח.

ח. עבודות חציבה והריסה לסוגיהם כוללות את כל הכלים המתאימים הדרושים לביצוע העבודה, כולל עבודת ידיים לפי הצורך וכן את הרחבת הפסולת לאתר הטלה מורשה.

51.02 חציבה בבטון

51.02.1 כלי העבודה

כלי העבודה לצורך ביצוע עבודות החיצוב והסיתות בבטונים הקיימים יתאימו במבנה ובעוצמת הפטישים למידות המגרעות וחלקי הבטון המיועדים להריסה, למידת הדיוק (הטולרנס) הנדרש בתוצאת החציבה ולדרישה לשמירה על שלמות הבטונים הנותרים ופלדת הזיון הקיימת בבטון.

כלי העבודה יהיו מסוג פטישי אויר, פטישי אויר עם עצמה מופחתת, פטישים חשמליים (קונגו), פטישי חיצוב במשקל המתאים ואזמלים לעבודת יד, משורי דיסק לחיתוך בטונים ומקדחות בכל הקטרים הדרושים.

הכלים לכל אחת מעבודות החציבה והסיתות בבטון ודרך הביצוע יבטיחו עשיית החציבה הנדרשת מבלי לחדור או לפגוע בבטון הנותר וכן יבטיחו שלמות פלדת הזיון המבוטנת בבטון החצוב.

המפקח רשאי להורות על הפסקת השימוש בכלי חציבה מסוים ולהחליפו בכלי חציבה אחר מתאים אם יראה כי תוצאת החציבה אינה עונה לדרישות כמפורט. השימוש בכלים המתאימים לפי הוראת המפקח כאמור, לא תהווה סיבה לשינוי במחירי עבודות החציבה והסיתות ו/או להארכת תקופת הביצוע.

לא יותר השימוש בכלים כבדים למטרות חציבה או פרוק (כגון פטישים פנאומטיים כבדים המורכבים על מרכב זחלילי).

51.02.2 ביצוע החציבה

עבודות החציבה והסיתות יעשו במדויק למידות ולמפלסים המתוארים בתוכניות העבודה. ייתקל הקבלן במהלך ביצוע

החציבות והסיתותים במוטות פלדת זיון שאינם מפורטים בתוכניות, או תבוצע החציבה ומוטות פלדת זיון המסומנים בתוכניות לא יתגלו, יפנה למהנדס ויקבל את אישורו לגבי המשך העבודה ודרך ביצועה והטיפול בפלדה שנתגלתה במקרה והיא מפריעה להמשך העבודה.

במידת הצורך ובאישור המפקח יכופפו מוטות פלדת זיון מסוימים המפריעים לביצוע העבודה או יחתכו וירותכו מחדש עם מוטות גישור, הכל בהתאם למצב שיתגלה ועל פי הוראות המפקח.

נזקים אשר יגרמו ע"י הקבלן כתוצאה מחציבת יתר מעבר למידות הנתונות בתוכניות, ו/או פגיעה במוטות פלדת זיון קיימת, יתוקנו על ידי הקבלן ועל חשבונו לרבות יציקות משלימות בבטון אפוקסי או בטון פולימרי, חציבה וגילוי מוטות פלדה משני עברי הקטע הפגוע וריתוך מוטות גישור, הכל על פי חוות דעת של מהנדסים מומחים, יועצים לחומרים וקונסטרוקציה אשר ישכרו ע"י הקבלן. הוצאות הייעוץ של המפקחים הנ"ל יחולו אף הם על הקבלן. חוות הדעת של היועצים המומחים טעונה אישורו של המפקח לפני יישומה.

אישורו של המפקח לתיקון המוצע אינה משחררת את הקבלן מאחריותו הבלעדית והמוחלטת לכל נזק שייגרם על ידו לרבות ביצוע תיקונים חוזרים במידת הצורך, עד להבאת העבודה לידי גמר מושלם. כמו כן, אישור המפקח לא משחרר הקבלן מקיום לו"ז החוזי ולא יזכה אותו בתשלום נוסף כלשהוא.

עיבוד פני הבטון הנותר לאחר החצוב

51.02.3

עם גמר החציבה "הגסה" והבאת הבטון הקיים למידות ולמפלסים הדרושים, יעבד הקבלן את פני הבטון הנותנים בפטיש ואזמל לסילוק זיזי בטון, גושי ופירורי בטון רופפים וקליפות בטון מתקלפות וסדוקות, עד לקבלת פני בטון שלמים ומוצקים. הקבלן יגרד היטב את פני הבטון הנותרים במברשת פלדה לסילוק החומרים הדקים עד לגילוי החצץ, ינקה היטב את פני הבטון בסילון אויר דחוס וישטוף אותם במים.

הטיפול במוטות פלדה זיון בתחומי החציבה והסיתות

51.02.4

הקבלן יקפיד במהלך ביצוע החציבות והסיתותים שלא לפצוע או לחתוך את מוטות הפלדה המבוטנים בבטון והמיועדים להשתלב ביציקות החדשות.

מוטות פלדה קיימים המיועדים לביטון ביציקה משלימה או להארכה בריתוך, ינוקו היטב לכל אורכם הגלוי, במברשת פלדה, מפירורים ושאריות בטון דבוק וחלודה מתקלפת. במידה ולא ניתן לנקות את הפלדה באמצעים הנ"ל יבוצעו הניקוי באמצעות סימון חול.

מוטות פלדה המיועדים לחיתוך וסילוק יחתכו במספר החיתוכים הנדרש במסור דיסק או במבער.

החיתוך יעשה במדויק במקום המסומן בתוכנית ובאין סימון על פי הוראות המפקח באתר. כיפוף מוטות פלדת זיון בקטרים עד 16 מ"מ יעשה בקר. כיפוף מוטות פלדה זיון בקטרים גדולים יותר יעשה בחס.

הכיפוף יעשה במספר הפעמים המינימלי הנדרש כמתחייב משלבי הביצוע. צורות הכיפוף ומיקומם יעשו בהתאם למסומן בתוכניות והוראות במהנדס באתר.

מוטות הפלדה המיועדים לכיפוף וביטון ביציקה יעשה בהתאם למפורט לעיל. עם גמר החציבות ולפני הטיפול בפלדת הזיון יזמין הקבלן את המפקח לביקורת פלדת הזיון שהתגלתה ומידת התאמתה למתואר בתוכניות. בכל מקרה על המפקח באתר לאשר את פעולות החתוך והכיפוף לפני הביצוע.

סילוק פסולת חציבות ופלדת זיון

51.02.5

הקבלן יסלק פסולת הריסות, חציבות ופלדת זיון שהוצאו מהבטון ופרופילים מבוטנים מתחום הנמל לאתר סילוק פסולת מורשה על אחריותו הבלעדית. פסולת הריסות שטיפול במהלך העבודה לים, תוצא אף היא ע"י הקבלן ותסולק כנ"ל.

עם סיום העבודה ישאיר הקבלן את הרציפים וקרקעית הים כשהם נקיים לחלוטין לשביעות רצונו המלאה של המפקח. המפקח רשאי להורות לקבלן לסלק פסולת הריסות וחציבות מתחום הרציפים ואף מקרקעית הים תוך כדי ביצוע העבודה, ומילוי אחר הוראותיו כאמור יכללו במחירי הקבלן ולא תשולם עבורם תוספת מכל סוג שהוא.

ניסור בטון

51.02.6

תיאור העבודה 51.02.6.1

בכל המקומות בהם יהיה נדרש לשמור על גבולות החציבה ולמנוע פגיעה מעבר לגבולות החציבה הנדרשים, יהיה צורך לבצע לפני תחילת החציבה ניסור של פני הבטון לעומק של 5 ס"מ לפחות.

הניסור יבוצע בקווים בהתאם למסומן בתכניות או בהתאם להוראות המפקח לאחר סימון מקומות הניסור ע"י הקבלן ואישור הסימון ע"י המפקח.

ביצוע הניסור 51.02.6.2

הניסור יבוצע במסור עגול סובב (דיסק) מקורר מים בדרגת קושי המתאימה לניסור הבטון המזוין.

הניסור יבוצע בגבולות החציבות לפי הסימון המדויק שיקבע במקום.
הסימון יבוצע בצבע לבן ויקבל את אישור המפקח לפני התחלת ביצוע הניסור.

מדידה לתשלום 51.02.6.3

הניסור לא יימדד לתשלום בנפרד והוא כלול במחירי היחידה השונים הנקובים בכתב הכמויות.

הקבלן יפרק משטחי בטון בעובי כלשהו ואת ויסלק הפסולת לאתר הטלה מורשה. הפרוק והחפירה לסילוק משטחי הבטון המשתלבת יעשו בשטחים המסומנים בתכניות ו/או ע"פ הוראות המפקח. שינויים בעובי המשטח לא יחייבו שינוי במחיר.

במקרה ומשטחים הסמוכים לאזורי הפירוק יינזקו כתוצאה ממפולת עפר או מכל סיבה אחרת הקשורה בעבודת הקבלן, יפרק הקבלן משטחים פגומים אלה, יעבד ויהדק את התשתיות הקיימות וירצף את השטחים מחדש.

כל העבודות הנ"ל יבוצעו על פי ההוראות המתאימות במפרט זה, על חשבון הקבלן ללא תשלום נוסף.

הפרוק ליד מתקנים קיימים בשטח ובצמוד אליהם יעשה בעבודת ידיים בזהירות מבלי לפגוע בהם או לגרום להינזקותם ובמקרה הצורך, לפי הוראות המפקח, יבצע הקבלן ניסור. המחיר יהיה אחיד עבור ביצוע הפרוק בכל המקומות הנדרשים ובכל מידות וצורות השטח לרבות שטחים קטנים ורצועות צרות.

המדידה לתשלום 51.02.7.1

פרוק משטחי בטון בעובי כלשהו תימדד לתשלום לפי יחידת (מ"ר) מטרים ריבועיים של משטחים מפורקים ומסולקים מחוץ לאתר אל מקום הטלה מורשה.

המחיר כולל בין היתר:

1. פרוק משטחים כמפורט.
2. ביצוע הפרוק בכלים מתאימים לרבות עבודת ידיים בסמוך למתקנים קיימים.
3. העמסת הפסולת על גבי מובילים וסילוקה אל מחוץ לאתר.

חציבות והריסות שונות

51.02.8

חציבת אלמנטים שונים מבטון מזוין ו/או בלתי מזוין כוללת קירות הפרדה, קירות תומכים, מעקות מכל הסוגים.

מישור הניתוק האנכי בין חלק האלמנט המיועד להריסה לחלק הנותר, ינוסר במשור דיסק תוך חיתוך פרופילי הפלדה, הבטון ופלדת הזיון.

פני הבטון יחוספסו היטב בפטיש ואזמל ועל כל מישור הניתוק תבוצע שכבת מילוא בעובי של 4 ס"מ, מטיט בטון חרושתי מסוג "Structurite" מתוצרת "Thoro" או טיט שונה ערך מאושר ע"י המפקח.

מטרת הטילוא להגן על פלדת הזיון אשר נחתכה בפני שטח החתך מפני קורוזיה. הטילוא הכולל מריחת פריימר וביצוע הטילוא בשתי שכבות ייעשה לפי מפרטי היצרן ובאישור המפקח.

כחלופה להגנה על פלדת הזיון באמצעות טילוא יהיה רשאי הקבלן לסתת ולחתוך פלדת הזיון האורכית בעובי 3.0 ס"מ מפני הבטון ולסתום החורים הנותרים מעל קצוות המוטות באפוקסי.

51.02.8.1 מדידה לתשלום

חציבת אלמנטים מבטון מזוין במידות חתך שונות, תימדד לתשלום לפי יחידת (יח') בהתאם לסעיפים השונים שבכתב הכמויות ובאישור המפקח.

המחיר כולל בין היתר:

1. סימון קווי ההריסה ואישור הסימון אצל המפקח.
2. הריסת ראש הקורה עד למפלס הנדרש.

3. הפרדת האלמנט במישור אנכי , הקרוב לחלקו הנותר, במשור דיסק וטילוא פני הבטון לפי מפרט.
4. חיתוך פרופילי פלדה, פחים מבוטנים וכד' ופלדת זיון אורכית ואנכית בכל כמות קיימת.
5. עיבוד פני בטון ע"י סיתות עדין, יישור וניקוי.
6. סילוק פסולת אל מחוץ לנמל לאתר שפיכה מורשה.

51.02 עבודות עפר

51.02.1 עבודות חפירה

א. כללי

בניגוד לנאמר בסעיף 51024 במפרט הכללי בכל מקום בו מופיעה המילה "חפירה" ללא ציון נוסף הן במפרט הכללי והן במפרט המיוחד בכתבי הכמויות והן בכל מסמך אחר של החוזה, פרושה לצורך החוזה זה יהיה כריה בכל סוגי החומרים חפירה, חפירה/חציבה ו/או חציבה המצויים בקרקע האתר לרבות סולינג ו-CLSM. על הקבלן להוביל את החומר החפור לפי סוגים, למקומות המילוי כמפורט להלן בכבישים ומגרשים. עודפי החפירה ועפר שנפסל למילוי יסולקו לפי הוראות המפקח. בנוסף לאמור במפרט הכללי תכלול החפירה מיון והפרדה ועיבוד החומר להתאמה לסוגי המילוי כולל גריסת חומר ו/או ניפוץ כדי להתאימו כמפורט להלן כולל ערום זמני, ניפוי ו/או גריסה במידת הצורך - יילקחו בחשבון. יש לתת את הדעת באופן מיוחד לחפירה בסמוך למבנים קיימים עקב רגישות המבנים הישנים והיסודות לחוסר יציבות וזעזועים. לפני כל עבודת חפירה כולל בסמוך למבנים יש לקבל הנחיות מהפיקוח לאופן הטיפול, לפני ותוך כדי החפירה, ואופן סגירתה ע"י מילוי/CLSM. יתכן שיידרשו לבצע עבודות ביסוס וייצוב כגון כלונסאות לפני תחילת החפירה.

ב. שיפועי חפירה/חציבה

שיפועי חפירה/חציבה שתוכננו מפורטים בתכניות בחתכים הטיפוסיים ובחתכים לרוחב. היזם שומר לעצמו את הזכות לשנות את שיפועי החפירה/חציבה בהתאמה לסוגי הקרקע שימצאו בפועל בעת הביצוע. במהלך התקדמות עבודות העפר בשטחי החפירה/חציבה והמילוי יקוים סיור משותף של נציג החברה, יועץ הקרקע, המתכנן והמפקח שבו יינתנו הנחיות להמשך הביצוע. שינויים אלו במידה ויינתנו לא יהוו עילה לשינוי מחירי היחידה.

ג. חפירה/חציבה בשטחים מוגבלים

במסגרת העבודה יבוצעו חפירות בקטעים מוגבלים בסמוך לקווים תת קרקעיים ומתקנים אחרים קיימים. על הקבלן להביא נתונים אלו בחשבון בעת מתן הצעתו.

התשלום
לפי מ"ק כולל כל האמור לעיל וכמפורט בכתב הכמויות.

51.02.2 חפירה לגישושים

לאחר שהקבלן קיבל את אישורי החפירה מכל הגורמים הנוגעים בדבר והשלים את התיאום עם גורמים ורשויות וסימון קווים ע"ג תוכניות ובשטח, יגיש הקבלן את הצעתו למיקום ביצוע חפירות לגישושים לאישור המפקח בכתב. האמור מבוצע כדי להבטיח ולמנוע פגיעה בקווים קיימים וביסודות המבנים הכל בהתאם להנחיות הגורמים השונים. כל האמור לגבי חפירה בסמוך למבנים בסעיף החפירה נכון גם לסעיף זה.

התשלום
העבודה לא תשולם בנפרד והיא כלולה במסגרת סעיף החפירה /חציבה.

51.02.3 עיבוד השתית

פעולת העיבוד תתבצע לאחר חפירה למפלס תחתית המבנה כדלקמן:
טרם ביצוע המבנה יש לבצע בדיקות צפיפות. באזורים בהם יתגלה קרקע בעלת צפיפות נמוכה מ 95% מודיפייד פרוקטור, יש לבצע עיבוד לעומק 20 ס"מ בהתאם לשלבים הבאים:
א. חפירת שכבה בעובי 20 ס"מ בקרקע היסוד.
ב. ערום החומר החפור לצד אזור העבודה.
ג. הידוק בהידוק מבוקר לצפיפות ורטיבות התואמים את סוג הקרקע הנחשפת.
ד. התזרת החומר החפור שנערם פיזורו והידוקו בהידוק מבוקר עד לקבלת שכבה בעובי 20 ס"מ.

המדידה לתשלום : לפי מ"ר נטו.

51.02.4 חומרי מילוי והידוקם בבקרה מלאה

חומרי המילוי שיונחו באותן מקומות בהן תתגלה פסולת לאורך התוואי יהיו מסוג 4 - 2 - A במיון אשטהו עם אחוז עובר נפה 200 קטן מ 20% ותפיחה קטנה מ 30% חומרים אלו יהודקו בשכבות בעובי של 20 ס"מ לדרגת הידוק של לפחות 95% ממודיפייד פרוקטור.
באם יוחלט לבצע מילוי בסמוך למבנים יש להימנע מוויברציות ולהדק בשכבות של 10-12 ס"מ.

מדידה ותשלום
במ"ק של חומר מהודק מדוד נטו בשכבות.

51.03 עבודות מצעים ותשתיות

51.03.1 שכבת מצע סוג א' לכבישים ומדרכות

העבודה תתבצע עפ"י סעיפים 510322 מצע סוג א' במפרט הכללי בעובי עפ"י תוכניות המצע יהיה מתומר גרוס שהקבלן קיבל עליו אישור מוקדם, מודגש בזאת

שהבדיקה המוקדמת לחומר כמפורט במפרט 51 צריכה להיות מה- 3 חודשים האחרונים.

מדידה ותשלום:
במ"ק חומר מהודק בשכבות נטו וכמסווג בכתב הכמויות.

51.04 עבודות אספלט

51.04.1 כללי

לפני תחילת בצוע על הקבלן לאשר בדיקה מוקדמת לאספלטים השונים אצל הפקוח והמתכנן. אין להתחיל בבצוע פזור השכבות ללא קבלת אישור הפקוח והמתכנן לתקינות הבדיקה. תאריך הבדיקה יהא לא יותר מאשר 3 חודשים מיום הפזור. שכבה נושאת עליונה תבוצע באופן אחיד על השטח עם גמר העבודה. לפני תחילת בצוע שכבה נושאת עליונה יעביר הקבלן על גבי תוכניות סימון של הגבהים שבוצעו כולל ההפרש מרום מתוכנן סופי למתכנן ולפקוח לאישור. אין להתחיל בבצוע עבודות הסלילה של שכבה נושאת עליונה לפני העברת המדידה לפקוח ולמתכנן וקבלת אישורם בכתב.

תשלום

סעיף זה לא יימדד ולא ישולם בנפרד והוא כלול בשאר מחירי היחידה של הסעיפים האחרים.

51.04.2 שכבה נושאת בעובי 5 ס"מ

תבוצע כמפורט במפרט הכללי עם אגרגט סוג א' בעובי 5 ס"מ עם גרגיר מקסימלי " 3/4. ולפי פרטים.
אין להתיר שינויים בגודל הגרגיר אלא באישור המתכנן.
תחילת ביצוע השכבה רק לאחר אישור בדיקה מוקדמת לאספלטים ע"י הפיקוח.

תשלום

יימדד במ"ר נטו כמסווג בכתב הכמויות.

51.04.3 שכבה מקשרת בעובי 5 ס"מ

תבוצע כמפורט במפרט הכללי עם אגרגט סוג א' בעובי 5 ס"מ עם גרגיר מקסימלי " 1. ולפי פרטים. אין להתיר שינויים בגודל הגרגיר אלא באישור המתכנן. תחילת ביצוע השכבה רק לאחר אישור בדיקה מוקדמת לאספלטים ע"י הפיקוח.

תשלום

יימדד במ"ר נטו כמסווג בכתב הכמויות.

51.05 אספקה וביצוע בטון CLSM

כללי:

1.1 תמצית

1. מפרט זה מגדיר דרישות לתערובת בעלת חוזק נמוך מבוקר (CLSM) לשימושים הבאים:
 - א. ביצוע עטיפות של מיכלים וצינורות.
 - ב. ביצוע מילוי כללי של תעלות.

2. הגדרות:

- א. תערובת CLSM משמשת כחלופה למילוי מהודק, וידוע גם כמילוי בעל צפיפות מבוקרת, ומילוי נוזלי. ה-CLSM נבדל מבטון רגיל הואיל והוא מכיל מוספים מיוחדים לבקרת זרימה, אוויר ותכנות נוספות וכן כמות נמוכה של צמנט להפחתת התפתחות החוזק למטרת חפירה עתידית אפשרית. מוסיפים כימיים נוספים ומאפשרים ליצור CLSM עם הגדרות מיוחדות של חוזק, זרימה, התקשות וחדירות.
- ב. ה-CLSM הקשוי יכול להחפר באמצעים מכניים רכים בחוזק של 200 PSI (1.5 MPA) מכסי' לאחר שנה, או חופרים באמצעים ידניים בחוזק של 100 PSI (0.7 MPA) מכסי' לאחר שנה.

1.2 הדגשות

1. הנתונים נדרשים: יש לספק ליצרן כמויות נדרשות, שיטת היציקה והמלצות לשימושי החומר.

2. דרישות טכניות ובקרת איכות:

1. ה-CLSM יהיה בעל חוזק מינימלי של 90 PSI (0.7 MPA) ובעל חוזק מכסימלי של 135 PSI (1.0 MPA) לפי ASTM C39 לאחר 28 ימים מהיציקה (חוזק אקויוולנטי למצעים מהודקים).
2. ל-CLSM תהיה שקיעה מינימלית ואבדן מים של 0.2% (יישמרו 99.8% מהגובה המקורי לאחר ההנחה כ- 2 מ"מ למטר עומק) כפי שנמדד בפסקה 10 של ASTM C 940.

1.3 הובלה, אחסנה וטיפול:

1. המוביל ואחראי היציקה באתר מחויבים לציית להמלצות היצרן יש לאבטח מפני נזקי מזג אוויר, טמפרטורות קיצוניות ופעולות בניה.

1.4 תנאי הפרויקט:

1. העבודה תבוצע רק כאשר מתקיימים ו/או חזויים תנאי מזג אוויר מתאימים לדרישות היצרן.

פרק 2 – תוצרים

- 2.1 תכן התערובת של ה-CLSM תערובת בעלת סומך אשר תבטיח זרימה בעת ביצוע היציקה ואשר לא תחייב אמצעים ידניים להזזת התערובת למקומה.

2.2 ה- CLSM הטרי יהיה בדרגת סומך של 180 מ"מ לפחות. לחילופין בדיקה בשולחן שירוע. הקוטר לא יפחת מ- 21 ס"מ.

2.3 הצפיפות המתקבלת תהיה לפחות 98% מהצפיפות המכסימלית (MOD.AASHTO)

פרק 3 – ביצוע

3.1 בחינה :

בחן תנאי הביצוע ותנאי אחרים אשר העבודה תתבצע בהם ועדכן את היזם בכתב, בנסיבות המקשות על ביצוע תקין של העבודה. אין להמשיך בביצוע העבודה עד לתיקון הליקויים.

3.2 ביצוע CLSM

יש לחפור את התעלות ברוחבים ובעומקים כפי שיוגדרו ע"י היזם. בכל מקרה רוחב החפירה לא יפחת מ- 12 ס"מ. ציוד החפירה יהיה כזה שיבטיח הפרה מינימלית של תחתית החפירה (לא יותר שימוש במחפרון בעל "שיניים" על הכף). במידה ותחתית החפירה מופרת יש להדקה במכבש לדרגת הידוק מינימלית של 95% מהצפיפות המכסימלית. אי ביצוע הידוק זה עלול להוביל לשקיעה של התערובת לאחר התקשותה. יש לאבטח מיכלים, צינורות ושאר מיתקנים אשר מיועדים להיעטף ב- CLSM למניעת תזוזות ו/או ציפה במהלך היציקה. היציקה תבוצע דרך שרוול יציקה ולא ישירות מהמערבל. במידה ורוחב היציקה עולה על 40 ס"מ, גובה היציקה לא יעלה על 0.50 מ'.

3.3 הגנה

הגן על ה- CLSM מתנועה והפעלת עומדים עד לקבלת חוזק מספיק לביצוע המשך עבודות הבניה. מומלץ שהתשתית הכבלים תבוצע מחוץ לנתיבי הנסיעה.

פרק 4- בקרת איכות

4.1 מדגמי קוביות בטון, לבדיקת חוזק לחיצה, יילקחו במקום היציקה לכל יום של יציקה. במידה ונדרש במפרט צפיפות יבשה, יש לקחת מדגמים נוספים. גודל קוביות הבטון יענה לדרישות ת"י 26.

4.2 שיטת לקיחת המדגמים :

1. אין להדק את החומר בתוך הקוביות (1) יש למלא חצי מגובה הקובייה עם CLSM טרי, (2) הרמת התבנית מצידה האחד לגובה של כ- 2.5 ס"מ והפלתה על המשטח 2 פעמים, (3) לאחר מכן מילוי החלק הנותר וחזרה על שלב (3). המדגם הטרי יונח במקום מוגן (לא במים) לפרק זמן של לפחות 24 שעות.
2. מדגמים לבדיקת חוזק בלחיצה לא ייובשו בתנור.
3. המדגמים יובלו למעבדה לבדיקה בתוך תבניות היציקה שלהם או בתוך מעטפת קשיחה להגנה מפגיעות מכניות בזמן ההובלה.

4. אין לפרק תבניות של המדגמים לפני 7 ימים יום היציקה.
5. הבדיקות תבוצענה לאחר 7 ו- 28 יום.
6. הבדיקות תבוצענה במכבש מיוחד בעל רגישות וכיול לתחום החוזק הנמוך הנדרש.

נוהלי בדיקה

- ASTM D96-4591 – נוהל תקני לדגימת תערובת טרייה של חומר בעל חוזק נמוך מבוקר.
- ASTM D97-6103 – "שיטת בדיקה תקנית לאחידות תכונות הזרימה של חוזק נמוך מבוקר".
- ASTM D96-6023 – "שיטת בדיקה תקנית למשקל מרחבי, תפוקה ותכולת אוויר (שיטה גרביטרית) לבדיקת חומר בעל חוזק נמוך מבוקר.

הנחיות לפיקוח / מנהל העבודה:

נוהלי עבודה בחומר CLSM:

ה- CLSM הנו משפחת מוצרים מבוקרת המשתמשת לייצוב וכיסוי צנרת לסוגיה (חשמל, מים, תקשורת וכו') ייצוב מילוי וכיסוי מיכלים תת קרקעיים, מילוי חללים תת קרקעיים (מערות ובוילענים) ייצוב שתית, תשתיות, משטחי בטון, משטחי אבנים משתלבות ובכל מקום בו נדרש עפר לדרגה AASHTO 100%.

1. הגבלות לתערובת:

תערובת CLSM מורכבת מרכיבים שונים שהמינון שלהם מדויק ובאה לספק לחומר את תכונותיו הן בשלב היציקה (זרימה) והן לאחר ההתייבשות (חוזק). שינוי במרכיבי התערובת ללא תכנון מוקדם עלול לפגוע בתכונות החומר. בייחוד נכון הדבר לגבי הוספת מים. כמות מים גדולה מהמתוכנן משפרת את עמידות החומר וכושר הזרימה שלו. אולם, עלולה להתרחש תופעה של סגרגציה בחומר (הפרדה למרכיבים) והקטנה בחוזק. אין להוסיף כמויות מים לתערובת ללא התייעצות עם הטכנולוג. במידה ונדרשת תערובת נוזלית במיוחד יש לתכנן הרכב תערובת שיענה לצורך. הוספת כמות מים מאריכה את זמן ההתקשות של החומר.

2. גודל משטחי היציקה

לתערובת CLSM תכונה מיוחדת של כושר זרימה. תכונה זו מאפשרת לחומרים להתפלס מעצמם, לזרום לתוך חללים ולמלא אותם בשלמות. כושר הזרימה המעולה נקבע ע"י המוספים המיוחדים אך מושפע רבות גם מהרכב התערובת מחד וכמות המים מאידך. ככל ששטח היציקה גדול יותר קיימת השפעה לנאי הסביבה על קצב ההתייבשות של החומר וכתוצאה מכך על כושר הזרימה שלו. על מנת שלא לפגוע בתכונות החומר, מומלץ שלא לצקת במקטעים ששטחם עולה על כ- 500 מ"ר. משטחים ששטחם גדול יותר, יחולקו למקטעי יציקה ע"י תבניות.

3. הכנת משטח לפני היציקה

משטח היציקה יהיה נקי ממפולות, פסולת.
ביציקה של משטחים גדולים (לא תעלות) כאשר פני המשטח הינם מחומר סופג מים, מומלץ להרטיב את פני המשטח להקטנת ספיגת המים על מנת להבטיח את כושר הזרימה של ה-CLSM. הדבר חשוב המיוחד ביציקה בתנאי אקלים קיצוניים (חום רוח וכיו"ב).

4. שיטת היציקה

ה-CLSM הינו חומר נוח לעבודה. ניתן לצקת אותו ישירות מהמערבל (מיקסר) באמצעות שקתות ו/או תעלות הולכה (לא יותר מאשר 5 מ') או באמצעות משאבות בטון ומשאבות מייקו (החומר מיוצר מאגרגטים דקים). יש להבטיח שהמשאבות תגענה לכל קצות משטחי היציקה להבטחת זרימה רצופה של החומר.

5. גובה נפילת החומר

לתערובת CLSM תכונה מיוחדת של כושר זרימה. תכונה זו מאפשרת לחומרים להתפלס מעצמם, לזרום לתוך חללים ולמלא אותם בשלמות. כושר הזרימה המעולה נקבע ע"י המוספים המיוחדים המוכנסים לתערובת כמו גם התערובת וכמות המים. בדומה לתערובת בטון, זריקת החומר מגובה רב עלולה לגרום להפרדת החומר (סגרגציה). במקרים של יציקות בסמוך או בתוך מבנים, היציקה מגובה תגרום להתזת החומר על הקירות ויצירת מרקם של נטיפים ובועות במשטח היציקה. יש להקפיד שלא לזרוק את החומר מגובה העולה על 1.0 – 0.5 מ' מתחתית משטח היציקה ולהתרומם בהתאם להתקדמות היציקה. ביציקה לתוך מחפורות קיימת חשיבות רבה למניעת התמוטטות הדפנות. ביציקה למחפורות ו/או בורות חובה להשתמש בצינור מוליך (או צינור המשאבה) למניעת זרימת החומר על דפנות החפירה.

6. ציפוף החומר

בניגוד לבטון, אין לצופף החומר בכל שיטה שהיא (ידנית, ויברציה וכו'). ביצוע תהליך של ויברציה פוגע בתכונות התערובת.

7. שיטת מילוי בורות וחללים:

במילוי תעלות ישנות צינורות ישנים מרתפים וחללים בלתי רצויים חשוב להשתמש בתערובת נוזלית הזורמת בנקל. יש להקפיד על הזרמה מתמשכת של החומר לתוך החלל דבר המסיע לחומר להמשיך ולזרום למרחקים גדולים יותר. חובה להזרים את החומר מהצד הגבוה של החלל על מנת להבטיח מילוי כל החלל כולו. יש לשחרר חצי אויר בצינור השני של החלל להבטחת ריקון האוויר, מניעת כיסי אויר ומילוי כל החלל. ביציקה למילוי חללים גדולים, מומלץ לבצע מדידה של שטח היציקה (מדידה אשר תצביע על הפרשי גובה בין קצות המשטח) ואשר תקבע את שלבי ביצוע היציקה.

התשלום יהיה לפי מ"ק נטו.

המפרט מיוחד

שיפוץ בטונים

02.01 מפרט לשיקום ושחזור בטונים

תאור העבודה

שיקום אלמנטים מבטון אשר נפגעו מקורוזיה, כדוגמת עמודים, קירות וקורות. העבודה כוללת טיפול בבטון וזיון אשר נפגעו ע"י קורוזיה, גמר עליון טיח וצבע. כל המוצרים המוגדרים במפרט תואמים דרישות התקן הישראלי 1877.

שימוש במוצרי "סיקה" יבואן גילאר בע"מ, טל' 8994004 – 09, או ש"ע.

02.01.01 הכנת השטחא. איתור וסימון אזורים פגומים

1. לפני ביצוע עבודת השיקום ולאחר הסרת שכבות רופפות, כגון: בטון סדוק ורופף, תתבצע בדיקת הקשה על פני כל השטח. מטרת הבדיקה לאתר את כל אזורים בהם ישנה הפרדה בין הבטון לתשתית שאינו נראה בעין.
2. הבדיקה תבוצע ע"י הקשה קלה בפטיש או שיטה מקובלת אחרת. יש לבצע את הבדיקה בנקודות רבות וצפופות. בכל מקום שישמע צליל חלול המאפיין את ההפרדה בין שכבות הבטון, האזור יסומן להמשך הטיפול.
3. יש לאתר ולסמן את כל המקומות שמוטות הזיון חשופים על פני שטח הבטון.
4. יש לבצע רישום מסודר של מיפוי הפגמים
5. הסימון והרישום ישמש את החוצב ומהנדס המפקח. מהנדס המפקח באתר, יבדוק ויקבע סופית תחום שטח התיקון (גבולות ועומק התיקון).

ב. חציבה וסיתות הבטון

1. שטיפה והסרת הבטון בלחץ מים גבוה (UHP), עד 220 אטמ' לחץ, הכול בהתאם לתנאי השטח.
2. יש להסיר ולנקות כל חלקי הבטון הרופף מעל ומאחורי מוטת הזיון החשופים.
3. במידה וחלקי הבטון עדיין לא הוסרו בהתאם לחץ המים, יש לחצוב ולסתת בכל היקף מוט הפלדה תוך השארת רווח של כ-15 עד 20 מ"מ מאחוריו וב-5 ס"מ לאורכו מעבר לאזור החלודה. העדפה לציוד מכני עדין שאינו מכניס מאמצים לאלמנטים מבטון הגורמים למיקרו סדקים.
4. החציבה מאחורי מוט הפלדה תאפשר לנקות את המוט טוב יותר, לצפות את כל המוט בעטיפה מלאה בבטון שיקום תעשייתי. יש לחתוך עם דיסק את דפנות אזור התיקון, בניצב לפני השטח. מוטות זיון בולטים לחתוך כ-2 ס"מ לפחות לעומק הבטון. המשך הטיפול כפי שמופיע בסעיפים הקודמים.

ג. ניקוי מוטות פלדה מקורוזיה

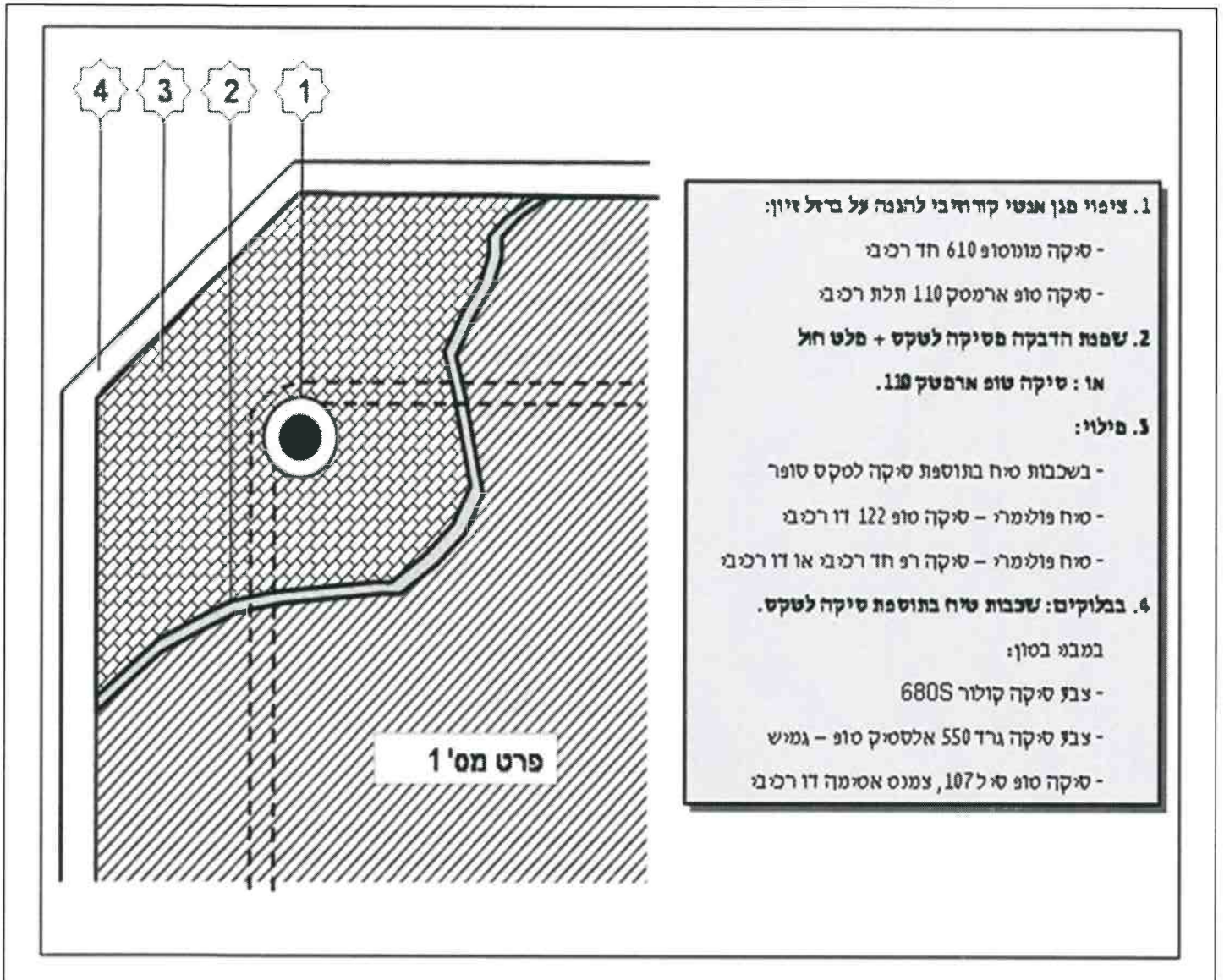
1. יש לנקות את המוטות לחלוטין מכל תוצרי קורוזיה רופפים. את המוטות יש לנקות לדרגת ניקיון Sa 2.5 (תקן שבדי) או כפי שמוגדר בתקן BS 7079 חלק : A1/ISO 8501.
2. יש לבצע ניקוי והסרת חלודה ממוטות הזיון וחלקי הבטון הבלתי יציבים וחשיפה עד שכבת טקסטורה גסה ויציבה. רצוי לבצע בשיטת התזה רטובה בלחץ גבוה של מים. אין לבצע עם ציוד כבד כגון פטיש אוויר או ציוד אחר שיכול לגרום לאלמנטים מבטון נזק קונסטרוקטיבי.
3. חשוב להקפיד על ניקוי מאחורי הברזל עם מברשות פלדה, נייר זכוכית וכד'.
4. יש לנקות גם את הבטון בניקוי דומה לסילוק חלקיקים רופפים, סילוק שיירי חומרים זרים וחשיפת קצות האגרגטים של הבטון.

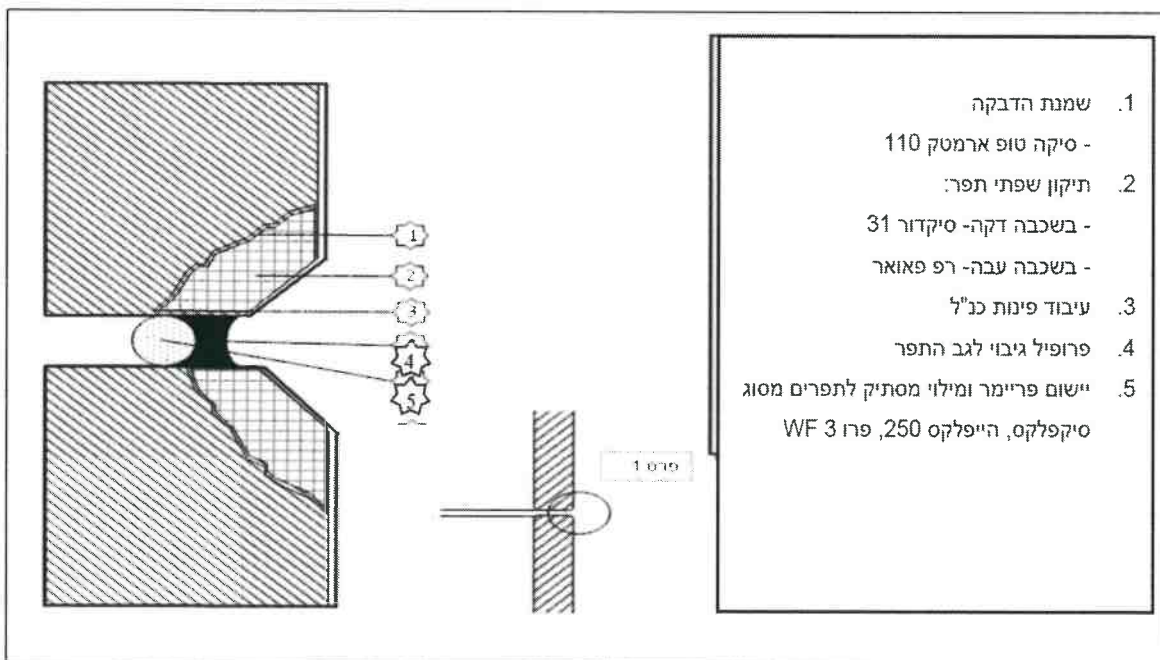
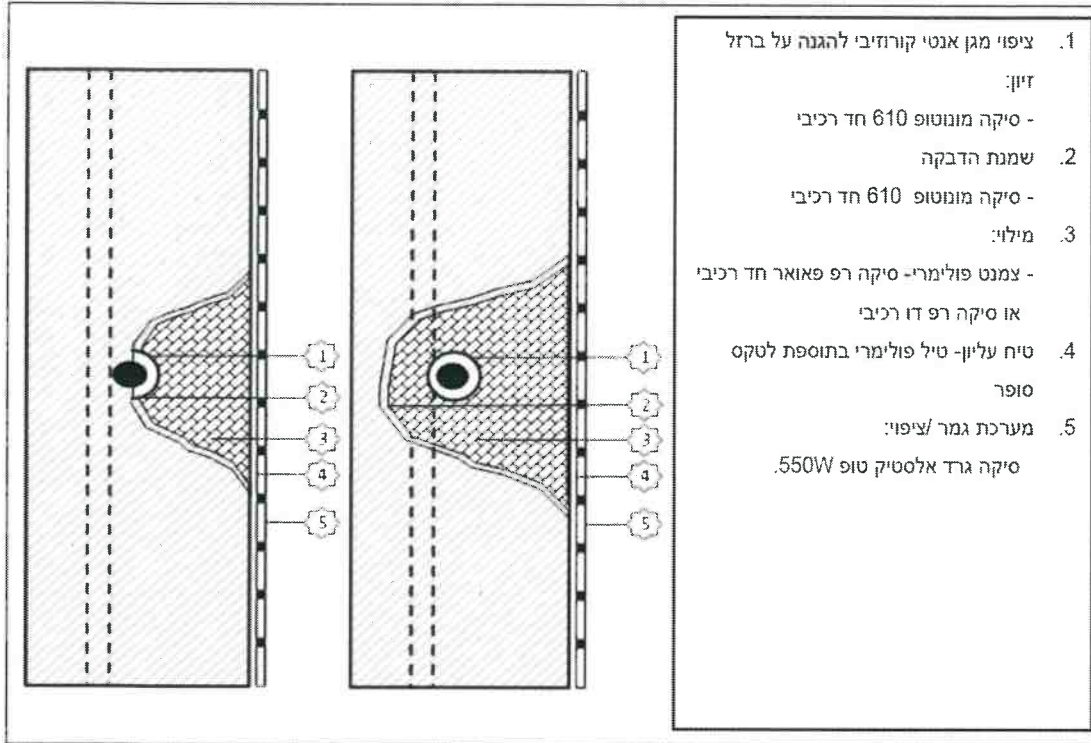
- ד. הספגת אזור התיקון בחומר מעכב קורוזיה
1. בגמר חציבה ושטיפה יש להספיג את אזור המשוקם בעזרת אינהיביטור מעכב קורוזיה מסוג סיקה פרוגרד 903 + .
 2. יש להספיג פעם ראשונה על כל אזור התיקון.
 3. להמתין מספר שעות ולהספיג שכבה שנייה.
 4. לאחר מספר שעות (עדיף למשך כל הלילה), לבצע שטיפה להסרת השאריות.
- ה. ציפוי מוטות פלדה בשכבת מגן נגד חלודה
1. מיד בגמר ניקוי ולא יותר מ-12 שעות, יש למרוח שכבת הגנה על מוטות זיון. חומר הציפוי הינו על בסיס צמנט פולימרי מיוחד, כגון: סיקה מונוטופ 610, או שווה ערך (בליווי אישור התאמת החומר לעבודות ימיות). כל החומרים אשר יומלצו כש"ע חייבים להציג בדיקות ואישורים של התאמת החומר לעבודות ימיות, כולל ניסיון מוכח של עבודות דומות בארץ או בחו"ל.
 2. החומר הינו חד רכיבי או דו רכיבי בצורת אבקה ונוזל או מים נקיים, ויש לערבבו שני המרכיבים ביחסים מוגדרים, עד לסמיכות מתאימה (ראה הוראות היצרן). את הערבוב יש לעשות כמה דקות עד קבלת חומר הומוגני, בסמיכות מתאימה להברשה (בשום אופן לא דליל מדי). מומלץ לא לערבב כמות חומר גדולה מדי, לעבודה של 1 שעה בלבד, חומר שמתייבש, לא ניתן להוסיף לו מים ולהשמיש.
 3. מורחים שכבה ראשונה בעזרת מברשת עד לכיסוי מלא של המוט ועובי השכבה כ-1 מ"מ. לאחר זמן ייבוש של כ-30 עד 90 דקות (תלוי בטמפרטורה), שכבת ציפוי תתקשה (מספיק קשה למגע), יש למרוח שכבה שנייה ושלישית עד קבלת עובי ציפוי מינימום 2 מ"מ.
 4. ניתן להשתמש בסיקה מונוטופ 610 גם כשמנת הדבקה (פריימר) לבטונים הגלויים בסמוך לברזל מומלץ ליישם את החומר התיקון רטוב ע"ג רטוב מרגע המריחה. במידה ועבודת ההטלאה לא בוצעה במועדה נדרש לרענן שכבת סיקה מונוטופ 610 ע"ג השכבה הקודמת.
- ו. מילוי שטחי התיקון בבטון תעשייתי לשיקום בטון (פולימרי מיוחד העמיד בכלורידים).
- מילוי השטחים החצובים ולאחר הכנה לעיל, יש ליישם את חומר הטלאה (מילוי):
1. עבודות שיקום והטלאה בתשתית הבטון יבוצעו בעזרת סיקה רפ פאור.
 2. החומרים הנ"ל הינם תערובות מוכנות המבוססות על צמנטים מיוחדים סיבים פוליאמידים, מיקרו סיליקה, מוספים ותערובות מובחרת של פולימרים אגרגטים (החומרים הנ"ל עומדים בדרישות R4EN1504 הרמה הגבוהה ביותר לסביבה ימית וסביבה אגרסיבית).
 3. ניתן ליישם מספר שכבות בשיטת ההטלאה, בהפרשים של שעה שעתיים בין שכבה לשכבה, עובי מילוי אפשרי בסיקה רפ פאור עד 50 מ"מ בשכבה אחת. בכל מקרה מומלץ לבצע את החומרים בשכבות של 15-20 מ"מ בשכבה ע"ג שכבה.
 4. סיקה רפ פאור הינו חומר מהיר יבוש המאפשר עבודת הטלאה גם ללא פריימר הדבקה.
 5. במידת הצורך באלמנטים מסוימים בעלי נפח גדול תאושר עבודת שיקום בעזרת יציקות גראוט מסוג סיקה גראוט 214.
 6. אשפרה- יש לבצע אשפרה עם מים נקיים באזור התיקון, בהתאם לכללי אשפרת בטון או טיח טרי. יש לבצע אשפרה במשך 3 ימים לפחות לא פחות מ-3 פעמים ביום.
 7. עבודות תיקון באזורים בהם טיח התנתק במידה וקיימים מתשתית הבטון יבוצעו בעזרת טיח פולימרי המורכבת מחול צמנט ביחס 1 צמנט : 2.5

חול בתוספת סיקה לטקס סופר מעורבב עם מים ביחס 1:1 עובי שכבת הטיח לא יעלה על 10 מ"מ בשכבה אחת. (חוזק הדבקה נדרש גבוהה מ 1 מגפ"ס).
 7. במידת הצורך החלקת פני הבטון באזורי השיקום תבוצע בעזרת סיקה מונוטופ 620 שפכטל צמנטי פולימרי .

ז. תכולת מחירים
 בנוסף לאמור לעיל, עבודות השיקום כוללות במחירן פרוק והרכבת אביזרים, גופי תאורה וצנרת, והשבת המצב לקדמותו.
 מחירי העבודות כוללים: אמצעי הרמה בכל מקום ובהתאם לצורך, משטחי הגנה מפלטות עץ על שטחים מרוצפים בהתאם להנחיות המפקח ותמיכות זמניות בהתאם למפרט המיוחד פרק 24.
 עבודות שיקום הבטונים על עמודים, קירות, קורות ותקרה תימדד בפריסה לפי מ"ר.

שכבת הגמר לציפוי והגנה: צביעה בצבע פולימרי גמיש מסוג סיקה גרד 550 W





Product Data Sheet
Edition 19/10/2010
Identification no:
01 03 02 02 001 0 000001
Sika MonoTop®-610

Sika MonoTop®-610

Cementitious Based Steel Reinforcement Primer and Bonding Bridge

Construction

Product Description	Sika MonoTop® -610 is a one component cementitious, polymer modified primer for reinforcement protection and also a bonding bridge for MonoTop concrete repair mortars.
Uses	Sika MonoTop® -610 may be used to bond MonoTop concrete repair mortars to existing cementitious or steel substrates and provide additional corrosion protection to reinforcement in MonoTop concrete repair mortars especially in areas of low concrete cover and in the presence of chlorides.
Characteristics / Advantages	<ul style="list-style-type: none"> ■ Only requires mixing with water ■ Active corrosion inhibitors for added protection ■ Sprayable by wet spray method ■ Adjustable consistency ■ Suitable for drinking water contact
Tests	
Approval / Standards	Approved for potable water contact as part of a system
Product Data	
Form	
Appearance /Colours	Light Grey (Powder)
Packaging	25 kg & 10 kg bags
Storage	
Storage Conditions/ Shelf-Life	12 months from date of production if stored properly in original unopened, sealed and undamaged packaging in dry and cool conditions.
Technical Data	
Chemical Base	Portland cement, polymer redispersable powder/liquid, selected aggregates and additives.
Density	Fresh mortar density: ~ 2.0 kg/l
Layer Thickness	0.5 mm min. / 1.0 mm max.



Mechanical / Physical Properties

Bond Strengths Concrete ~ 1.0 – 2.5 N/mm² Steel ~ 1.0 – 2.0 N/mm²

System Information

System Structure	Sika MonoTop® -610 is part of the Sika® MonoTop Concrete Repair System	
	Sika® MonoTop-610:	Bonding primer and reinforcement coating
	Sika® MonoTop-612:	Hand and wet spray applied repair mortar
	Sika® MonoTop-615:	Hand and wet spray applied high build repair mortar
	Sika® MonoTop-620:	Smoothing coat
	Sika® FerroGard®-903:	Corrosion inhibitor

Application Details

Consumption	This depends on the substrate roughness and thickness of layer applied. As a guide, Reinforcement Coating: ~ 2.0 kg/m ² per coat Bonding Primer: ~ 1.5 – 2.0 kg/m ²
--------------------	--

Substrate Quality	<p>Concrete The concrete shall be free from dust, loose material, surface contamination and materials which reduce bond or prevent suction or wetting by repair materials.</p> <p>Steel reinforcement Rust, scale, mortar, concrete, dust and other loose and deleterious material which reduces bond or contributes to corrosion shall be removed to a minimum standard of SA2.</p> <p>Reference should also be made to BS EN1504-10:2003 for specific requirements.</p>
--------------------------	---

Substrate Preparation / Bonding Primer/ Reinforcement Coating	<p>Concrete: Delaminated, weak, damaged and deteriorated concrete and where necessary sound concrete shall be removed by suitable mechanical or very high pressure waterblasting [up to 110 mPa (16500 psi)] techniques.</p> <p>Tying wire fragments, nails and other metal debris embedded in the concrete should be removed where possible.</p> <p>The edges where concrete is removed should be cut at a minimum angle of 90° to avoid undercutting and a maximum angle of 135° to reduce the possibility of debonding with the top surface of the adjacent sound concrete and should be roughened sufficiently to provide a mechanical key between the original material and Sika MonoTop repair mortars.</p> <p>Ensure sufficient concrete is removed from around reinforcement to allow coating and compaction of the repair material.</p> <p>Steel reinforcement: Surfaces should be prepared using abrasive blast cleaning techniques or high pressure waterblasting [up to 60 mPa (9000 psi)] techniques.</p> <p>Where exposed reinforcement is contaminated with chloride or other material which may cause corrosion, the reinforcement shall be cleaned by low pressure waterblasting [up to 18 mPa (2700 psi)].</p> <p>Bonding primer: Pre-wet the concrete substrate. The surface should not be allowed to dry before application of the concrete repair mortar. The surface should achieve a dark matt appearance without glistening and surface pores and pits should not contain water.</p> <p>Reference should also be made to BS EN1504-10:2003 for specific requirements.</p>
--	--

Application Conditions / Limitations	
Substrate Temperature	+5°C min. / +30°C max.
Air Temperature	+5°C min. / +30°C max.
Application Instructions	
Mixing	Water: Powder: 1:4.13 by volume For brush application: 1:4.75 by weight (5.25 litres of water per 25 kg bag) For spray application: 1:5 parts by weight, 1:4.35 by volume (5 litres of water per 25 kg bag)
Mixing Time	Sika MonoTop® -610 can be mixed with a slow speed (< 500 rpm) electric drill mixer. Pour the water in the correct proportion into a suitable mixing container. While stirring slowly, add the powder to the water. Mix thoroughly for at least 3 minutes to the required consistency.
Application Method / Tools	Reinforcement coating: Within 4 hours of preparation of the reinforcement, apply one coat of Sika MonoTop® -610 to a minimum thickness of 1 mm. After the first coat has reached initial set, apply a second coat of Sika MonoTop® -610 onto the previously coated steel. If the second coat of Sika MonoTop® -610 is allowed to dry prior to repair mortar application, then a fresh coat must be applied. Bonding Primer: The Sika MonoTop® -610 is then applied by brush to the concrete substrate. Reference shall be made to BS EN1504-10:2003 for specific requirements.
Cleaning of Tools	Clean all tools and application equipment with water immediately after use. Hardened/cured material can only be mechanically removed.
Potlife	~ 90 - 120 minutes (at +20°C)
Notes on Application / Limitations	Avoid application in direct sun and/or strong wind and/or rain. Do not add water over recommended dosage. Apply only to sound, prepared substrates. Protect freshly applied material from freezing. The bonding primer application also forms the second coat for the reinforcement coating. Care should be taken to ensure continuous application behind the reinforcement bars. When used as a bonding primer, the "grab" properties of the Sika MonoTop® -610 will reduce if it dries out before the repair mortar application. Repeat application if necessary.
Value Base	All technical data stated in this Product Data Sheet are based on laboratory tests. Actual measured data may vary due to circumstances beyond our control.
Local Restrictions	Please note that as a result of specific local regulations the performance of this product may vary from country to country. Please consult the local Product Data Sheet for the exact description of the application fields.
Health and Safety Information	For information and advice on the safe handling, storage and disposal of chemical products, users shall refer to the most recent Material Safety Data Sheet containing physical, ecological, toxicological and other safety-related data.

Legal Notes

The information, and, in particular, the recommendations relating to the application and end-use of Sika products, are given in good faith based on Sika's current knowledge and experience of the products when properly stored, handled and applied under normal conditions in accordance with Sika's recommendations. In practice, the differences in materials, substrates and actual site conditions are such that no warranty in respect of merchantability or of fitness for a particular purpose, nor any liability arising out of any legal relationship whatsoever, can be inferred either from this information, or from any written recommendations, or from any other advice offered. The user of the product must test the product's suitability for the intended application and purpose. Sika reserves the right to change the properties of its products. The proprietary rights of third parties must be observed. All orders are accepted subject to our current terms of sale and delivery. Users must always refer to the most recent issue of the local Product Data Sheet for the product concerned, copies of which will be supplied on request.

CE Labelling

The harmonised European standard EN 1504-3 "Products and systems for the protection and repair of concrete structures – Definitions, requirements, quality control and evaluation of conformity – Part 3 Structural and non-structural repair" specifies the identification, performance (including durability) and safety of products and systems to be used to repair concrete surfaces (either building or civil engineering structures).

Non-structural repair fall under this specification – they need to be CE-labelled as per Annex ZA.2, table ZA.2 conformity 2+ and fulfil the requirements of the given mandate of the EU Construction Products Directive (89/106/CE).

 0086	
Sika Ltd, Welwyn Garden City, Herts AL7 1BQ, UK 09 0086 CPD - 541325	
BS EN 1504 -7 Reinforcement corrosion protection	
Corrosion Protection Dangerous Substances	Pass Complies with 5.4



Sika Limited
 Watchmead
 Welwyn Garden City
 Hertfordshire
 AL7 1BQ
 United Kingdom
 Phone +44 1707 394444
 Telefax +44 1707 329129
www.sika.co.uk
 email: sales@uk.sika.com



Certificate No. EMS 4306



Certificate No. FM 12304

02.02 אף מים

ביצוע אף מים ע"י פרופיל אלומיניום עובי 2 מ"מ זווית L 40/40/2 מ"מ, הפרופיל ימוקם כ 4 ס"מ משפת המשטח האופקי.

התקנת הפרופיל תעשה ע"י מריחת חומר פוליאוריתני , כגון : סיקהפלקס PRO2 HP או שווה ערך, בשכבה של 2 מ"מ עובי על שטח ההצמדה.
את הקיבוע הסופי יש לבצע ע"י ברגי קידוח או אחר שיאושר ע"י המפקח, במרחקים של עד 50 ס"מ אחד מהשני.

פרק 11 - עבודות צביעה

לגבי עבודות אלו ראה מפרטים כלליים לעבודות צביעה של הועדה הבין משרדית המיוחדת במהדורתה האחרונה.

11.01 כללי

- א. בכתב הכמויות כולל פרק זה עבודות צביעה של קירות ותקרות בלבד. צביעת מוצרי נגרות, מסגרות, מתכות וכו' כלולה בפרקים המתאימים ואינה נמדדת בנפרד.
- ב. את מערכת הצבע אפשר להתחיל, רק לאחר סיום אשפרת התיקונים ולאחר שהעמודים הקירות והתקרות יבשים לחלוטין.
- ג. פרט אם צוין אחרת כל הצביעה תבוצע בהתאם להוראות היצרן.
- ד. כל עבודות הצבע תבוצע בהתאם לגוונים שיבחרו ויאושרו ע"י המפקח על סמך דוגמאות במספר ובגודל הדרוש, ובהתאם להוראות יצרן הצבעים.
- ה. מספר שכבות הצבע שפורט בסעיפים השונים של כתב הכמויות הוא מספר מינימלי נדרש. בכל מקרה תהיה הצביעה עד לקבלת גוון אחיד על כל פני השטח, שטחים שגוון הצבע לא אחיד (אין כיסוי מלא) ייצבעו ע"י הקבלן בשכבות נוספות עד לקבלת גוון אחיד.

11.02 מערכות צבע פוליאוריטני

על עמודים, קירות ותקרת בטון, תיושם מערכת צבע פוליאוריטני. המערכת תיושם לאחר שטיפת האלמנטים המיועדים לצביעה בלחץ מים גבוה להסרת כל שכבות הצבע הקיימות וחשיפת פני הבטון.

מערכת הצבע תהיה אחת מהמפורטות להלן:

- א. מערכת צבע פוליאוריטני – מסוג "גלזורה גלס"
- שכבת יסוד מסוג "בונדרול".
 - שתי שכבות טקסטורה אקרילית גמישה.
 - שתי שכבות צבע אקרילי גמיש מסוג "אקרילגלס".
 - שתי שכבות של צבע פוליאוריטני בגימור מאט משי או מבריק.
- ב. מערכת צבע פוליאוריטני – תוצרת "נירלט"
- שכבת יסוד מסוג "פרימר X".
 - שכבה של צבע מסוג "סופר גמיש טקסטורה".
 - שתי שכבות של "אוניגלס" (דו רכיבי) בגימור מט משי או מבריק.
- ג. מערכת צבע פוליאוריתן אליפטי סיקה קור EG 5
- שכבת הגמר לציפוי והגנה:
 - א. ציפוי חומר איטום צמנטי דו רכיבי מסוג סיקה טופ 107.
 - ב. שפכטל צמנט אפוקסי לסביבה אגרסיבית מסוג סיקה גרד 720.
 - ג. צביעה בצבע פולימרי מסוג סיקה S 680.
 - ד. צביעה בצבע פולימרי גמיש מסוג סיקה גרד W 550.
 - ה. צביעה בצבע פוליאוריתני מסוג סיקה קור EG5.

11.03 בדיקות הצביעה ושילבי הביצוע

בכל שלב ושלב של עבודות הצביעה, יעמוד הקבלן לרשותו של המפקח לצורך הבדיקה. על הקבלן להתזיק באזור הצביעה מד עובי מתאים, מאושר ע"י המפקח, אשר ישמש לבדיקת עובי השכבות.

- 11.04 **הקפדה על ביצוע**
 הקפדה על ביצוע קפדני של עבודות צביעה - נדרשת מהקבלן עבודה קפדנית ומעולה שתבטא:
- א. הכנת הרקע.
 - ב. מילוי קפדני של תהליך השכבות והייבוש הנדרש. בין כל שכבה לשכבה.
 - ג. הגנת המוצרים כגון: פרטי אלומיניום, מסגרות, נגרות, צנרת או כל אביזרים אחרים. הקבלן חייב לכסות כל פריט על מנת למנוע התלככות והיווצרות כתמים. הכיסוי יעשה בחומרים שלא ישאירו עקבות ולא יפגעו בכל צורה שהיא במוצרים בעת הסרתם.
 - ד. העבודות תימסרנה כשהן גמורות ובמצב ניקיון למופת.
- 11.05 **אחריות**
 אחריות הקבלן לעמידות עבודות צבע תהיה ל - 3 שנים מיום תקופת הבדק על ידי המפקח גמורה ומושלמת.
- 11.06 **אופני מדידה ותשלום**
- א. **כללי**
 ההגנה נגד קורוזיה וצביעה על כל מוצרי ואביזרי עץ ומתכת לא תימדד בנפרד והיא כלולה במחיר היחידה של הסעיפים בכל הפרקים של מכרז/חווזה זה. גם אם דרישה זו לא צוינה במפרט המיוחד ו/או בתכניות. הנ"ל יבוצע בהתאם לאמור במפרט המיוחד של פרק 06 נגרות אומן ומסגרות פלדה ו/או בפרק זה לעיל.
 - ב. **גוונים ודוגמאות**
 1. הביצוע בגוונים שונים של צבע והכנת דוגמאות שונות לרבות דוגמאות חוזרות לבחירת הגוון המאושר, תעשנה על ידי הקבלן ללא כל תשלום נוסף ומחיר של הנ"ל כלול במחירי היחידה המתאימים.
 2. כל ההוצאות הכרוכות בצביעה נוספת כמתואר במפרט המיוחד כדרוש לקבלת גוון אחיד יהיו על חשבוננו של הקבלן ולא תשולם עבור הנ"ל כל תוספת.
 - ג. עבודות הצבע כוללות במחירן, פרוק צנרת חשמל לא פעילה מעמודים קירות ותקרות. הגנת שטחים מרוצפים ו"דקים" מעץ.
 - ד. עבודות הצבע כוללות במחירן פיגומים מכל סוג שהוא לגובה חזיתות הבניין. על הקבלן לסייר בשטח לבדוק סוג הפיגום הנדרש בהתאם לתנאי השטח.

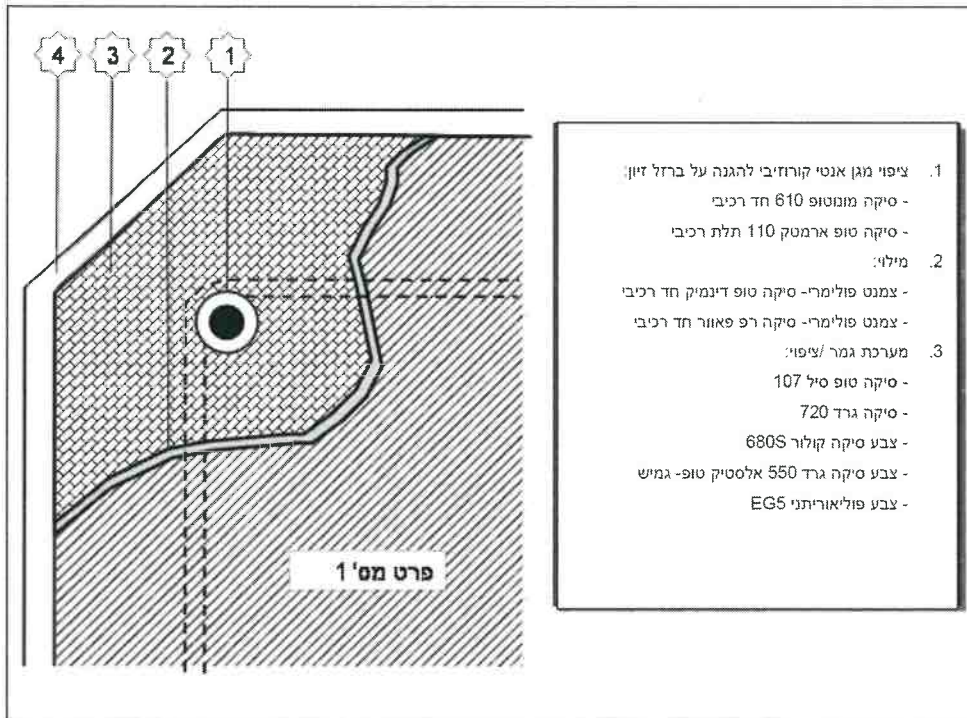


מפרט טכני / המלצות לביצוע
 מהדורה: 0000-611500
 גרסה: 02/2015

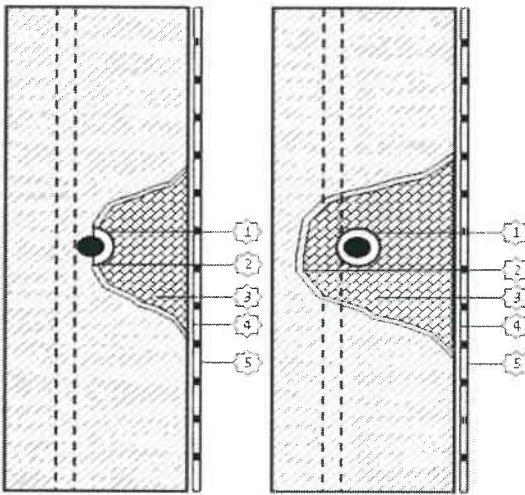
שכבת הגנה לציפוי והגנה:

- א. ציפוי תומך איטום צמנטי דו רכיבי מסוג סיקה טופ 107.
- ב. שפכטל צמנט אפוקסי לסביבה אנרסטיבית מסוג סיקה גרד 720.
- ג. צביעה בצבע פולימרי מסוג סיקה S 680.
- ד. צביעה בצבע פולימרי גמיש מסוג סיקה גרד W 550.
- ה. צביעה בצבע פוליאוריתני מסוג סיקה קור EG5.

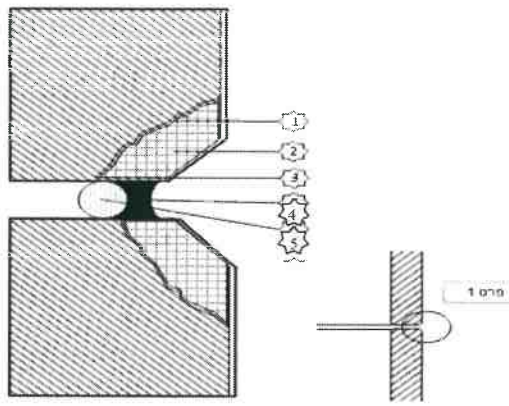
הערות: המפרט הנ"ל הינו מפרט כללי, טיפולין לבצע איפון מדויק ובחזרה טערכות הזמרים הגנה המתאימים לכל פרויקט באופן ספציפי.



גילאר בע"מ
 רחוב המוסת 6, א.ח קדימה, 60920 ת.ד 5042
 טל' 09-8994004 פקס: 09-8994010
www.sika.co.il



1. ציפוי מגן אנטי קורוזיבי להגנה על ברזל זיין:
 - סיקה מונטופ 610 חד רכיבי
 - סיקה טופ ארמטק 110 תלת רכיבי
2. שמנת הדבקה
 - סיקה טופ ארמטק 110
3. מילוי:
 - צמנט פולימרי- סיקה טופ חד רכיבי
 - צמנט פולימרי- סיקה רפ פאואר חד רכיבי
 - או סיקה רפ דו רכיבי
4. טיח עליון- טיל פולימרי בתוספת לטקס סופר
5. מערכת גמר /ציפוי:
 - צבע: סיקה גרד 680S או צבע גמיש סיקה גרד אלסטיק טופ 550W.
 - ציפוי דקורטיבי, פסיפס וכד'.
 - על בטון חשוף: סיקה טופ סיל 107
 - סיקה גרד 720



1. שמנת הדבקה
 - סיקה טופ ארמטק 110
2. תיקון שפתי תפר:
 - בשכבה דקה- סיקדור 31
 - בשכבה עבה- רפ פאואר
3. עיבוד פינות כנ"ל
4. פרופיל גיבוי לגב התפר
5. יישום פריימר ומילוי מסתיק לתפרים מסוג סיקפלס, הייפלס 250, פח 3 WF או סיקפלס קונסטרוקשיין



מפרט טכני / המלצות לביצוע
 מהדורה: 0000-611500
 גרסה: 02/2015

הגבלת אחריות

המידע בכלי זה מהמלצות בפרט בנוגע ליישום ולשימוש במוצרי חברת גילאר ניתנים בתום לב על סמך הידע והניסיון הקיימים אצל חברת גילאר לגבי השימושים בתנאי אחריות, טיפול ויישום נאותים ובתנאים היגויים. המבדלים בין חסדים, תשתיות ותנאי אחר טיפול אינם מאפשרים להסיק מסודע זה, המלצות כחובות כל שוק, או סמל ייעוץ אחד ויחיד. נעג כלשהו בקשר לאפשרויות מסחר או התאמה למטרה מסוימת, או ליצור אחריות מושפעת כל שואר, הנראות השימוש כמסופות לתנאי המכירה האופקית הנכונים שלנו, על השימוש לפנות לפרטים הנדבנו ביותר של דף הטונים הטכניים של המוצר, ניתן לקבל עותקים מוקף הטונים על פי דרישה.



גילאר בע"מ
 רחוב המהסת 6, א.ת. קדימה, 60920 ת.ד. 5042
 כ"ל 09-8994004 פקס: 09-8994010
www.gilac.co.il



דף מידע טכני

סיקה קור® - EG5

צבע / ציפוי עליון להגנה על ברזל ובטונים, דו רכיבי, על בסיס פוליאורטן

תיאור המוצר	סיקה קור® - EG5
<p>סיקה קור® - EG5 הנו צבע פנים/חוץ רב שימושי לציפוי, צביעה והגנה של מערכות אנטי קורוזיביות או בטונים מפני פגיע הסביבה, קרבונציה, כלורידים וכד'. המוצר הנו דו רכיבי ומקנה הגנה מצויינת וארוכת שנים לתשתיות בטון וברזל תוך עמידות בתנאים קשים של מזג אויר, קרינת שמש ומחזורי קור/חום תוך שמירה על מראה אסתטי ברמה גבוהה.</p>	<p>סיקה קור® - EG5 מתאים לשימוש כ:</p> <ul style="list-style-type: none"> ▲ סילר עליון במערכות אפוקסי לצביעת קירות פנים / חוץ ▲ כעליון למערכות Sika EG System למניעת קורוזיה על מתכות ב: גשרים, צנרת פלדה, מכלות, מנופים וענורים, קונסטרוקציות פלדה, מתקני טיהור שפכים, מתכות ואלמנטים טבולים בסביבות ימיות, ציוד ניר. ▲ כצבע פוליאורטן לצביעת מתכות בשכבה אחת (לא הגנה אנטי קורוזיבית מאושרת) ▲ לביצוע גרפיקה וסימונים על מערכות סיקפולור אפוקסי לחניונים ורצפות תעשייתיות ▲ כסילר/ציפוי צבעוני לבטונים כאשר נדרשת עמידות קלה / בינונית לשחיקה <p>לפני כל שימוש מומלץ לבצע איזור ניסיון בתשתית.</p>
תכונות / יתרונות	למוצר התכונות הייחודיות הבאות:
	<ul style="list-style-type: none"> ▲ עמיד בפני UV ואינו מצהיב/לאורך שנים רבות ▲ עמיד בפני נזקי מזג אויר ▲ עמיד מפני שמנים, מים, מזון, נוזלים ומשקאות ▲ עמיד בפני קיפאון ומלחים ▲ גוון סט/משי ▲ אסתטיקה גבוהה מאד ▲ מתאים לצביעה בשכבות דקות - אקוטמי
נתונים טכניים	
מראה / גוון	חלק A- שרף פוליאורטן מזלימטון על פי דרישה למגן RAL
	חלק B- סקשה פוליאורטן מזלי, צהבהב



אריזה	חלק A - 9 ק"ג או 27 ק"ג חלק B - 1 ק"ג או 3 ק"ג בהתאמה: ערכות 10 ק"ג או 30 ק"ג A+B
אחסון / חיי מדף	24 חודשים מיום הייצור כאשר מאוחסן במקום קריר ומוצל בטמפרטורה שבין 5°C+ ל - 30°C+ באריזתו המקורית, כשהיא סגורה ואטומה. תאריך האחרון לשימוש מוטבע ע"ג האריזה. יש לסגור היטב אריזות שנפתחו. לאחר הפתיחה יש לצרוך וליישם בהקדם האפשרי.
בסיס כימי	פוליאורטן
צפיפות מרחבית	1.3 ק"ג/ליטר
תכולת מוצקים	בנפח: 57% במשקל: 71%
עובי שכבה ממוצע	80-90 ס"מ בקרום בתצורות ממוצעת של 180-200 ג' / מ"ר / שכבה (ללא דילול)
מדלל	Sika Thinner EG (בלבד!)
עמידות טרמית	כתלות בסוג שכבת היסוד: עם יסוד SikaCor EG Phosphat: חום יבש עד 100°C+, חשיפה קצרה עד 150°C+ עם יסוד SikaCor Zinc-R: חום יבש עד 150°C+ משיפה קצרה עד 180°C+ חום רטוב עד 50°C+ בדרישות לעמידות גבוהה יותר יש להיוועץ ביועצי החברה.
עמידות כימית	עמיד בפני שמנים ודלקים לחשיפות קצרות. עמיד בפני מלחים, מזון ומשקאות. לרשימת עמידות כימית מלאה יש ליצור קשר עם חברת גילאר. כמערכת EG מלאה על מתכת המערכת עמידה ב: מזג אויר, מים, ביוב, מים, גז, H ₂ O, אדי חומצה, שמנים, שומנים, וחשיפה קצרה מועד לדלקים וממיסים אורגניים.
יישום	
תשתיות	מתאים לשימוש על גבי תשתיות: בטון, פלדה, אלומיניום, פלדה מגלוונת
מצב התשתית	על התשתית להיות נקייה, חזקה ויבשה, הומוגנית, ללא חלקים רופפים, אבק, גריז, שמנים, צבעים ישנים, קליפת צבע או ציפויים ישנים ו/או חלקים שאינם דבוקים היטב. יש להסיר היטב כל סוג של גורם מזהם או לכלוך. <u>הכנת תשתית נדרשת:</u> בטון: אופציה א': 1-2 שכבות SikaCor EG-5 ללא יסוד וללא הכנה סכאנית (עמידות מוגבלת בשחיקה והולם) אופציה ב': 1 שכבה יסוד אפוקסי סיקפלור 161 / 156 / 159 / 169, הכנת תשתית לפי דפי המידע הטכנים של שכבות היסוד

BUILDING TRUST

עמידות
צבעים וציפוייםדף מידע טכני
סיקה קור EGS-
תאריך: 02/02/2014 תיקון מספר: 0002
קוד טכני: 331035

2/1

מתכת: ניקוי חול לדרגת Sa2.5 לכל סוג של יישום, נקי משמנים, גריז ושאריות ציפויים ישנים
 פלדה מגלוונת/אלומיניום: ניקוי יסודי ללא שמנים, גריז, חלקים רופפים ומלחי אבץ, במקרה של צביעת מערכות
 טבולות תמימית או הנתונות לתנאים קשים יש לבצע ניקוי חול אברזיבי עדין (Sweep Blast).

מבנה מערכות	צבע על בטון ללא עמידות לשחיקה / כימית
	1-2 שכבות SikaCor EG-5
	צבע על בטון עם עמידות טובה לשחיקה
	1-2 שכבות יסוד אפוקסי סיקפולור 156, 159, 161 או 169 בהתאם לפיגות התשתית
	1-2 שכבות SikaCor EG-5
	פלדה מגלוונת
	1 שכבה SikaCor EG-1 כשכבת יסוד
	1-2 שכבות SikaCor EG-5 כצבע עליון
	פלדה: מערכת SikaCor EG System לעמידות גבוהה
	1 שכבה יסוד SikaCor EG Phosphate או SikaCor Zinc R
	1 שכבה אפוקסי SikaCor EG-1
	1-2 שכבות SikaCor EG-5
	פלדה: מערכת SikaCor EG System לעמידות קיצונית
	1 שכבה יסוד SikaCor EG Phosphate או SikaCor Zinc R
	2 שכבות אפוקסי SikaCor EG-1
	1-2 שכבות SikaCor EG-5
	צבע לסימון על מערכות אפוקסי ופוליארטן לרצפות תעשייתיות:
	1-2 שכבות SikaCor EG-5

תצורות

תצורת תיאורית לקבלת פילם ביסני יבש בעובי של	עובי שכבה תאורטי בתצורת של 100 ג' / מ"ר		תכולת מוצקים		משקל מנוזל		
	מיקרוניס	ק"ג/מ"ר	מיקרוניס יבש	במשקל	בנפח	משקל ק"ג / ליטר	
0.050 0.210	20 80		33 61	80	62	1.6	SikaCor EG Phosphate
0.250 0.340	60 80		24 36	90	67	2.6	SikaCor Zinc R
0.200	80		43	62	82	1.6	SikaCor EG1
0.135 0.180	60 80		44 78	71	57	1.3	SikaCor EG5

הכמויות הן בגדר הערכה ועלולות להשתנות בהתאם לתנאי התשתית, הסביבה ושיטות היישום.



עברית
 צבעים וציפויים

דף מידע טכני
 מיקה קור EGS
 תאריך: 02/08/2014 תיקון מספר: 0002
 קוד טכני: 30025

לקבלת אמדן מדויק מומלץ לבצע איזור ניסיון על התשתית סרם הביצוע.

תנאים ליישום

מינימום 5°C - מקסימום 40°C+

טמפר' תשתית

מינימום 5°C - מקסימום 40°C+

טמפר' סביבה

מקסימום 80%

לחות יחסית באוויר

על התשתית להיות בלחות 3°C מעל נקודת הטל על מנת להפחית סיכון לעיבוי ופריחה המוצר ע"ג המוצר.

נקודת טל

ביישום בטמפרטורות הנמוכות מ 15°C+ ניתן לדלל את המוצר ב 3%-5% של מדלל Sika Thinner EG

דילול

זמן עבודה עם החומר

זמן	טמפר' סביבה
7~ שעות	+10°C
5~ שעות	+20°C
4~ שעות	+30°C

זמן ייבוש 6, לפי DIN 53150

ייבוש

מוצר	עובי פילם יבש	+5°C	+23°C	+40°C	+80°C
SikaCor Zinc-R	60 מיקרון	1 שעה	30 דקות	20 דקות	5 דקות
SikaCor EG Phosphat	80 מיקרון	10 שעות	3.5 שעות	25 דקות	15 דקות
SikaCor EG-1	80 מיקרון	12 שעות	6 שעות	75 דקות	20 דקות
SikaCor EG-5	80 מיקרון	21 שעות	14 שעות	3 שעות	45 דקות

ייבוש סופי: לאחר 2-1 שבועות בהתאם לעובי השכבה וטמפרטורת הסביבה.

זמן המתנה בין שכבות

על גבי עצמו: יבש למגע ומינימום 4 שעות מגמר יישום שכבה קודמת. מקסימום יישום שכבה נוספת ללא הכנה: 3 שנים (תשתית נקייה!)

על גבי יסוד אפוקסי ו-EG, מינימום 12 שעות ב 20°C+

על גבי יסוד אפוקסי לבטון סיקפלור 156/159/161 לפי זמן ההמתנה בין שכבות המצוין בדפי המידע של מוצרי היסוד עצמם.

ערבוב

יש לערבב את חלק A באמצעות מערבול חמשלי במהירות 300-400 סלד היטב במשך 1 דקה ולאחר מכן להוסיף את חלק B במלואו. יש להקפיד על ערבוב במשך 2 דקות נוספות ועד לקבלת תערובות אחידה. יש להקפיד לערבב את תחתית הפח כדי למנוע משקעים. במידת הצורך יש להעביר את תכולת המיכל לפח נפרד ונקי ולערבב שוב במשך 2 דקות נוספות.

במידה ועובדים עם המוצר כאשר הוא מדולל במדלל EG יש להוסיף את המדלל בסוף תהליך הערבוב ולערבב במשך דקה נוספת לפני השימוש.



עברית
צבעים וציפויים

דף מידע טכני
EG5 - קור'
תאריך: 02/08/2014 תיקן מסמך: 0092
קוד טכני: 33035

4/1

שיטה	<p>המוצר מתאים ליישום בהברשה, גלילה או ריסוס</p> <p>התוצאות הטובות ביותר מבחינה יזואלית מושגות על ידי ריסוס באיירלס. היישום באיירלס מומלץ עם פיה בגודל 0.38-0.53 מ"מ, לחץ 180 בר, זווית ריסוס 80°-40°. ניתן להוסיף 5% מדלל Sika Thinner EG כאשר המוצר מיושם באיירלס.</p> <p>עובי השכבה היבש המצויין בדפים אלה נמדד כאשר המוצר יושם בהברשה.</p> <p>ביישום ברולד מומלץ בשכבה העליונה ליישום בכיוון אחד (לא שתי וערב) כדי ליצור מראה אחיד יותר.</p>
ניקוי כלים	<p>בגמר השימוש באמצעות Sika Thinner EG. חומר שהתייבש ניתן להסרה באמצעים מכאניים בלבד.</p>
אזהרת בטיחות	<p>החומר מכיל מרכיבים אשר עלולים להזיק בחשיפה ממושכת. הימנע ממגע עם העור או חדירה לעיניים. אין לבלוע בשום אופן את החומר. בשעת היישום חובה לעבוד עם כפפות, נעלי עבודה, משקפי מגן ומסיכה להגנה על דרכי הנשימה. המוצר דליק. יש לאחסן הרחק ממקור חום ואש. יש להרחיק מהישיג ידם של ילדים. חובה לאחסן את המוצר בתנאים מתאימים בהתאם לתקנות המשרד לאיכות הסביבה בדבר אחסנה של חומרים מסוכנים ודליקים. בכל פגיעה יש לפנות מיידית לעזרה רפואית. את גיליון בטיחות של המוצר ניתן להשיג מחברת גילאר בע"מ בטל' 09-8994000 או באתר האינטרנט של החברה בכתובת: www.gilar.co.il.</p>
הגבלת אחריות	<p>המידע בכלל וההמלצות בפרט בנוגע ליישום ולשימוש במוצרי חברת גילאר ניתנים בתום לב על סמך הידע והניסיון הקיימים אצל חברת גילאר לנבי המוצרים בתנאי אחסון, טיפול ויישום נאותים ובתנאים רגילים. ההבדלים בין חומרים, תשתיות ותנאי אתר שונים אינם מאפשרים להסיק ממידע זה, מהמלצות כתובות כל שהן, או מכל ייעוץ אחר שיוצע, מצג כלשהו בקשר לאפשרויות מסחר או התאמה למטרה מסוימת, או ליצור אחריות משפטית כל שהיא. הוראות השימוש כפופות לתנאי המכירה והאספקה העדכניים שלנו. על המשתמש לפנות לפרסום העדכני ביותר של דף הנתונים הטכניים של המוצר. ניתן לקבל עותקים מדף הנתונים על פי דרישה.</p>
גילאר בע"מ	רחוב המתכת 6 את קדימה
שימור ואיסוס מבנים	מיקוד 60920
נציגת חברת Sika שוויצריה	ת.ד 5042
	טל: 09-8994000
	פקס: 09-8994003
	טלפון ליברורים בנושא חומרים מסוכנים ובטיחות: 09-8994004

BUILDING TRUST

עברית
צבעים וצפייהדף מידע טכני
סיקה קור EGS-
תאריך 02/08/2014 חיקון מספרי: 0002
קוד טכני: 33025

5/1

דף סידע טכני
 מהדורה: 2000-030303002
 גרסה: 10-2011
 סיקה גרד - 550W אלסטיק

סיקה גרד® - 550W אלסטיק

צבע גמיש ומגשר סדקים לצביעה והגנה מבני בטון

תיאור הסוצר	שימושים
סיקה גרד 550W אלסטיק הוא צבע גמיש, חד רכיבי ואלסטי המבוסס על שרפים המתייבשים במגע עם קרינת UV, הצבע בעל תכונות גישור סדקים גם בטמפרטורות של מתחת ל-0. הצבע מקיים תנאי התקן האירופאי לשיקום והגנה EN-1504-2 כציפוי מגן לבטון.	
<ul style="list-style-type: none"> צביעת קירות חוץ ופנים במבני מגורים, וילות, קוטג'ים, בטונים חשופים - להגנה ושימור מבנים. מתאים לשיקום ושימור מבנים בסביבה ימית, מתאים לשימוש לאחר שיקום בטונים, מעקות, מרפסות, רמפות, קירות תומכים, גשרים וכן מקומות בעלי לחות וקונדנסציה גבוהים כגון: מחסנים, מרתפים, סכסכות וכד'. 	
<ul style="list-style-type: none"> עמיד בכל דרישות תקן שימור ושיקום בטונים EN-1504-2. חד רכיבי מוכן לשימוש אקולוגי (ידידותי לסביבה, אינו פולט גזים רעילים ואו ריח ואינו מכיל סולבנטים). בעל יכולת גישור סדקים Class A1 (< 0.1 מ"מ) לפי תקן שיקום בטונים EN 1504 (בהתאם לעובי הצבע). עמידות מוחלטת בפני דהייט צבע ואיבוד תכונות ב UV למשך שנים רבות. יעילות גבוהה בתנאי מזג אוויר קשים כגון: סביבות ימיות, תעשייתיות וכד'. אינו חדיר למזלים אך מאפשר נשימת הקירות. עמידות והגנה גבוהה לברזל הזיון ולמבנה בפני קרבונציה וחדירת כלורידים. קשת גוונים רחבה לבחירה. עמידות בשחיקה לניקוי רב פעמי. מניעה של הלחול מים והצטברות לחות בבטון לפי 1 PRINCIPLE תקן EN 1504-9. בקרה ומניעה של לחות בבטון לפי 2 PRINCIPLE תקן EN 1504-5. מונע היווצרות עובש ופטרת. עומד בתקן הגרמני לשימוש במיסעות כלי רכב בכבישים (סדרות ובטונים). מפחית משמעותית את הסיכוי להצטברות לכלוך ואבק על גבי הצבע. טיקסטורפי - מתאים לשימוש על קירות ותקרות. זמן מדף ארוך - 24 חודשים מיום הייצור. עמיד בטמפרטורות נמוכות במיוחד, ניתן ליישום ב 0°C ונשאר גמיש גם ב 20°C-. תכולת מוצקים גבוהה. אקונומי ואטרקטיבי לשימוש מתאים במיוחד לשימוש עם מערכות איטום ושיקום של חברת סיקה 	<ul style="list-style-type: none"> סיקה טופ סיל 107 / סיקה סיל 105 סיקה סונוטופ 620 סיקה רפ / סיקה טופ 122 סיקה גרד EC-720 ע"ג יריעות סיבי פחמן לחיזוק מבנים SikaWrap
אישור רשות מערכת הכבישים (גרמניה) כציפוי וצבע מגן לצביעה והגנה על כבישי בטון ומדרכות לפי דרגה OS 5a	ישורים



נתונים טכניים	
מראה / גוון	מזל סמך, מגוון ע"פ דרישה
אריזה	דליי פלסטיק, 21 ק"ג (15 ליטר)
אחסון / חיי מדף	24 חודשים מיום הייצור כאשר מאוחסן בתנאים אופטימליים בטמפרטורה שבין 5°C ל 30°C בצל, באריזת המוצר המקורית טרם נפתחה.
בסיס כימי	אקרילט
צמיגות	1.39 ק"ג / ליטר
תכולת מוצקים	53.4% בנפח 65.1% במשקל
עובי שכבה	מינימום עובי שכבה נדרש על מנת להשיג את תכונות המוצר המצויינות בדף טכני זה הנו - 160 מיקרון.
התארכות	120% (בטמפרטורת חדר, ללא חשיפה לתנאים קיצוניים) 70% בקור של 20°C-
ספיגות קפילרית	W = 0.02 ק"ג / מ"ר ² (מ"ר ²)
חוזק הידבקות לתשתית	גבוה מ 2.8N/מ"ר לפי EN1542.
עמידות לשחיקת סביבה מלאכותית	עמידות בשחיקה מוגברת לפי תקן 11-1062 לאחר 2000 שעות - עובר
המלצות ליישום	<ul style="list-style-type: none"> - יש לערבב היטב את המוצר לפני השימוש הראשוני על ידי מערבול צבע חשמלי או בערבול ידני. - על הבטון להיות חזק, יבש, יציב ונקי מחלקים רופפים. שאריות מי צמנט, שמיים וזיהומים אחרים העלולים לפגוע בהיקשרות הצבע. - יש ליישם שכבת יסוד לפי אלטרנטיבות א' או ב'. א. סיקה גרד 550W מדולל 10% במים בתצרוכת של 150-100 ג' / מ"ר. ב. סיקה אקוה פרימר 552W בתצרוכת של 150-100 ג' / מ"ר. הספק ממוצע לפח יסוד הנו כ- 200 מ"ר. - על גבי שכבת היסוד יש ליישם הצבע בשתי שכבות היישום יתבצע על ידי רולר צבע, איירלס (יש לבצע כיוון והתאמת הפיית לפני השימוש) או מברשת צבע. - על גבי משטחים סדוקים ולסדקים גדולים ניתן ליישם שכבות מספות על פי הצורך. - במקרים של יישום על גבי בטונים עם חורי איור ניתן ליישם שכבת Pore Sealer. מסוג סיקה טופ 107 לפני הצביעה. - טיח ישן ופורוזיבי ניתן לחזק עם פרימר Top Module. - לצביעת קירות בסביבה ימית וקורוזיבית במיוחד מומלץ לבצע שפכטל אפוקסי - צמנט מסוג סיקה גרד EC-720. ניתן לבצע הצביעה על השפכטל לאחר 24 שעות בלבד.

Construction



מבנה מערכות	
תצורת	
שם המוצר	כמות לשכבה
סיקה גרד 551S פריימר	0.100-0.150 ק"ג / מ"ר
סיקה גרד 552W פריימר	0.100-0.150 ק"ג / מ"ר
סיקה גרד 550W אלמטיק	0.250-0.350 ק"ג / מ"ר
תנאים ליישום	
טמפי' תשתית	8°C עד 30°C+
טמפי' סביבה	8°C עד 30°C+
לחות יחסית	מקסימום 80%
גיל הבטון	מינימום 28 יום, אלא עם צופה הבטון כפיכפכטל אפוקסי צמנט מסוג סיקה גרד LC-720 לפני הצביעה.
חוזק הבטון	מינימום 25kN/m ² לחיצה מינימום 0.8kN/m ² לשליפה
במידה וקיים חשש לגבי מצב הבטון או איכות התשתית וכישר ההידבקות של הצבע יש לבצע אזור ניסוי של לפחות 1 X 1 מ"ר. יש לבדוק ערכי שליפה של הצבע מהבטון לאחר 14 יום לפחות. על התוצאה הנמוכה ביותר להיות מינימום 0.5 מגופ"ס.	
הערות נוספות	יש להגן על הצבע מרטובות וגשם 4 שעות לפחות לאחר היישום. יבוש מלא של החומר לאחר 7 ימים ב 20°C.
יבוש מלא	7 ימים ב 20°C.
המתנה בין שכבות	על גבי פריימר 552W - מינימום 5 שעות על גבי פריימר 551S - מינימום 18 שעות על גבי עצמו - מינימום 8 שעות
<ul style="list-style-type: none"> ■ אין להרטיב את הצבע לפני זמן ההמתנה המינימלי. ■ יש לאחסן במקום קריר ומוצל בהתאם לדרישות. פח שנפתח יש לעשות בחומר שימוש. החומר מתייבש במגע עם האוויר. ■ יש ללבוש כפפות מגן ולהגן על חלקי עור חשוף. ■ יש לעבוד עם משקפי מגן. ■ באזורים סגורים יש לעבוד עם הגנה על דרכי הנשימה - השגחה. ■ לניקוי כלים יש להשתמש במים חמים. ■ בתשתיות סופגות יש להשתמש בסיס מסוג SikaGard 551S או SikaGard 552W Aqua Primer ■ אין להשתמש במוצר לטיפול במשטחים סביבי בריכות שחיה עקב היותם משטחים הנתונים ברטיבות תמידית ובמגע ישיר עם כלור. 	
אזהרת בטיחות	דף זה הנו לצורך אינפורמציה בלבד ואין לראות בו מפרט ביצוע לכל אלמנט יש לקבל הוראות יישום מתאימות מהיועצים של החברה.
הגבלת אחריות	החומר מכיל מרכיבים אשר עלולים להזיק בחשיפה ממושכת. הימנע ממגע עם העור או חדירה לעיניים. אין לבלוע בשום אופן את החומר. בשעת היישום חובה לעבוד עם כפפות, נעלי עבודה, משקפי מגן ומסכה להגנה על דרכי הנשימה. בכל פגיעה יש לפנות מידית לעזרה רפואית. את גיליון בטיחות של המוצר ניתן להשיג מחברת גילאר בע"מ בטל' 09-8994000 או באתר האינטרנט של החברה www.gilaco.il .
<p>המידע בכלל וההמלצות בפרט בנוגע ליישום ולשימוש במוצרי חברת גילאר ניתנים בתום לב על סמך הידע והניסיון הקיימים אצל חברת גילאר לגבי המוצרים בתנאי אחסון, טיפול ויישום נאותים ובתנאים רגילים ההבדלים בין חומרים, תשתיות ותנאי אחר שונים אינם מאפשרים להסיק ממידע זה, מהמלצות כתובות כל שהן, או סכל ייעוץ אחר שיוצג, מצד כלשהו בקשר לאפשרויות מסחר או התאמה למטרה מסוימת, או ליצור אחריות משפטית כל שהיא, הוראות השימוש כפופות לתנאי המכירה והאספקה העדכניים שלנו. על המשתמש לפנות לפרסום העדכני ביותר של דף הנתונים הטכניים של המוצר. ניתן לקבל עותקים מדף הנתונים על פי דרישה.</p>	

Gilar Ltd

Haniatzecher St., Qadima 60920, P.O Box 5642
Tel 09-8994000 Fax 09-8994303



גילאר בע"מ

רחוב המטבח, את קדימה, 60920 ת.ד. 5642
טל 09-8994000 פקס: 09-8994303
נציגה רשמית ויצרנית עבור חברת Sika



דף סידע טכני

מהדורה: 2000-115050505

גירסה: 01/2013

סיקה גרד® - 680S

סיקה גרד® - 680S

צבע חד רכיבי להגנה על מבנים ותשתיות מבטון חשוף וטיח צמנטי בפני פגעי מזג אוויר

תיאור המוצר	סיקה גרד 680S הנו צבע חד רכיבי על בסיס שרפים מטאקוריליים וסולבנטים המיועד לצביעת מבנים בתנאי מזג אוויר קשים. עמידות בפני כלורידים וקרבוניצה לשנים ארוכות.
שימושים	<p>▲ סיקה גרד 680S צבעוני - צבע למבני בטון חשוף, על גבי טיח צמנטי, קירות ותקרות. משמש לצביעת מבני מגורים, וילות בתים, מבני תעשייה באזורים אקלימיים קשים או כימיים. גשרים, קירות תומכים, מבנים על ידי הים ועוד. עקב חוזקו הרב ועמידותו ניתן להשתמש בו לצביעת רצפות בטון. מתאים לסימונים בחצוינים מאחר והצבע עמיד בפני היוצא מצנורות הפלטה של המכוניות.</p> <p>▲ המוצר בגירסתו הצבעונית מאושר לביצוע כצבע נגד שחיקה כחדרי מדרגות ציבוריים לפי מתי"ב בדרג R10.</p> <p>▲ סיקה גרד 680S שקוף CLEAR GLAZE - הנו גרסה שקופה של הצבע. חוזקו הרב ושקיפותו מאפשרים לשמר ולהחיות אלמנטים כגון: קירות בטון, משטחי גרולט, אבנים משתלבות, בומניס ועוד. (פנימי וחיצוני) כולל חניית מבטון בבתים פרטיים (לגלגלי גומי). אין להשתמש לרצפות בטון בתוך בתים ומבנים.</p> <p>אין להשתמש במוצר לרצופים מכל סוג שהוא כולל אבן שיש בטון וכדו'. אין להשתמש במוצר על גבי חיפוי קירות מכל סוג שהוא כולל שיש, אבן וכדומה. הצבע השקוף מאפשר הספגה (כסילר) או ציפוי רב עוצמה, להגנה על אלמנטים שונים כמפורט.</p>
תכונות / יתרונות	<ul style="list-style-type: none"> ■ עונה לדרישות התקן המדש EN 1504-2 לשיקום מבנים ■ עמידות מחלטת ב-UV לשנים רבות. ■ עמידות בפני חדירת קרבוניצה וכלורידים. ■ מאפשר את נשימת הקירות. ■ החומר מגיע במבחר גוונים ושקוף. ■ החומר יציב לשנים רבות. ■ חוזק הדבקה גבוה לתשתיות, ניתן ליישום על גבי כל החומרים של סיקה לשיקום מבנים כגון: סיקה טופ 107, 105, 122, 620, 610, סיקה רפ ועוד. ■ קל מאוד ליישום בשתי שכבות. אינו דורש פריסר ומתייבש במהירות.
נתונים טכניים	
מראה / גוון	סיקה גרד 680S צבעוני - נוזל מגוון לפי מניפת RAL מט משי
אחסון / חי' מדף	סיקה גרד 680S שקוף - נוזל שקוף מט משי
ארזה	36 חודשים מיום הייצור כאשר מאוחסן בתנאים אופטימליים בטמפרטורה שבין 5°C ל 30°C בצל, בארזות המוצר המקוריות, טרם נפתחה.
בסיס כימי	מגוון - פחי מתכת, 30 ק"ג / 10 ק"ג
צמיגות	שקוף - פחי מתכת, 20 ק"ג, 5 ק"ג, 1 ק"ג
אחוז מוצקים	אקרילט / סולבנט
נקודת התאדות	מגוון: 1.4 ק"ג / ליטר שקוף: 0.9 ק"ג / ליטר
עובי שכבה מומלץ	~ 45% בנפח ובמשקל
ייבוש	מגוון: +30°C שקוף: +25°C
מדלל	מינימלי (על מנת לקיים את תכונות המוצר) = ~ 100 מיקרון מקסימלי = 200-250 מיקרון
	מלא - לאחר 24 שעות מהיישום
	Sika Thinner C לשימוש לניקוי ציוד בלבד.

Construction



מבנה מערכות

סיקה גרד 680S שקוף:
כהגנה ושיפור תכונות למערכות בטון חשופות:
2 שכבות x סיקה גרד 680S שקוף

סיקה גרד 686S מגוון:
בתנאי סביבה סטנדרטיים
2 שכבות x סיקה גרד 680S מגוון

בתנאי סביבה סטנדרטיים כאשר צבועים בנוונים צהובים או אדומים בזהקים:
3 שכבות x סיקה גרד 680S מגוון

כאשר משולב עם אימפרגנציה על בסיס סילאן / סילוקסן כגון:
סיקה גרד 700H x 1
2 שכבות x סיקה גרד 680S מגוון

מניעת החלקה	בדירוג R-10 לפי סכום התקנים הישראלי
תצרוכת	סיקה גרד 680S שקוף = 150 ג' / מ"ר לשכבה 2 X שכבות סיקה גרד 680S מגוון = 200 ג' / מ"ר לשכבה 2 X שכבות
תנאים ליישום	
טמפי' תשתית	מינימום 5°C - מקסימום 35°C+
טמפי' סביבה	מינימום 5°C - מקסימום 35°C+
לחות יחסית	מקסימום 85%
נקודת קונדנסציה	על הסמפרטורה להיות לפחות 3°C מעל טמפרטורת התשתית על מנת למנוע עיבוי
שיטה והמלצות	<ul style="list-style-type: none"> ▪ אין צורך בפריימר ▪ על השטח להיות יבש ונקי. ▪ הצביעה מבוצעת במינימום שתי שכבות בכמות הדרושה. (הפרש בין השכבות הנן לפי הטבלה המצורפת). ▪ ניתן ליישום ברולר או איירלס. ▪ סיקה גרד 680S צבועוני יש לערבב היטב לפני השימוש לפיזור אחיד של הפיגמנט. ▪ לחיזוק שטחים פרזיביים ניתן להשתמש בשכבה אחת של 680S שקוף להספנה ולא טום. ▪ ניתן ליישם סיקה גרד 680S גם על תשתיות שהוספג בפוליסילוקסן או סילוקסן דוגמת סיקה גרד 700H ניתן לבצע היישום 24 שעות לאחר ביצוע הסילר (אימפרגנציה).

זמן המתנה בין שכבות

מספר שטח	זמן המתנה בין השכבות	מסיימת בנים
10 מעלות צלסיים	8 שעות	4 שעות
20 מעלות צלסיים	5 שעות	3 שעות
30 מעלות צלסיים	3-5 שעות	2 שעות

- הגבלות ליישום
- אין להרטיב את הצבע / הסילר לפני זמן המתנה המינימלי. ביישום ע"ג רצפות יש להמתין 24 שעות לפני הרטבה של הרצפה. בכל מקרה יש להימנע משיטפה או חים עומדים ב 24 השעות הראשונות מהיישום.
- לא מומלץ ליישום על קירות מחופים אבן או שיש בעיקר עקב הפרשות סדנים ופריחת של חומרי המליחה דרך הפוגות ודרך האבן הגורמים לסימנים לבנים.
- הצבע דליק וקורוזיבי. יש אחסן בתנאי הגנה וזהירות כיתאים.
- ליניקוי כלים יש להשתמש במדלל Sika thinner C
- המוצר דליק. יש להרחיק מסקור אוש או הום ומהשני ידם של ילדים.
- אין להשתמש במוצר השקוף או הצבועוני לטיפול במשטחים סביב בריכת שחיה עקב היותם משטחים הנתונים ברטיבות תמידית וכמעט ישיר עם כלה.
- לא מומלץ להשתמש במוצר כסילר למניעת החלקה. המוצר חלק אך אינו מחליק.
- ברצפות המצויות בחוץ או בתנאי רטיבות יש לבדוק מידת ההתנגדות הנדרשת להחלקה לפני היישום.



אזהרת בטיחות	<p>החומר סכיל מרכיבים אשר עלולים להזיק בחשיפה ממושכת. הימנע ממגע עם העור או הדירה לעיניים. אין לבלוע בטום אופן את החומר. בשעת היישום חובה לעבוד עם כפפות, נעלי עבודה, משקפי מגן ומסיכה להגנה על דרכי הנשימה. המוצר דליק, הרחק מהישג ידם של ילדים או מטקור חום חשוף. יש לאחסן את המוצר במקום קריר ומוצל. בכל פגיעה יש לפנות מיידית לעזרה רפואית. את גיליון בטיחות של המוצר ניתן להשיג מתברת גילאר בע"מ בטל 09-8994000 או באתר האינטרנט של החברה www.gilar.co.il</p>
הגבלת אחריות	<p>המידע בכלל וההמלצות בפרט בנוגע ליישום ולשימוש כמוצרי חברת גילאר ניתנים בתום לב על סמך הידע והניסיון הקיימים אצל חברת גילאר לגבי המוצרים בתנאי אחסון, טיפול ויישום נאותים ובתנאים רגילים. ההבדלים בין חומרים, תשתיות ותנאי אתר שונים אינם מאפשרים להסיק ממידע זה, מהמלצות כתובות כל שהן, או מכל ייעוץ אחר שיוצק, מצג כלשהו בקשר לאפשרויות מסחר או התאמה למטרה נסויימת, או ליצור אחריות משפטית כל שהיא. הוראות השימוש כפופות לתנאי המכירה והאספקה העדכניים שלנו. על המשתמש לפנות לפרסום העדכני ביותר של דף הנתונים הטכניים של המוצר. ניתן לקבל עותקים מדף הנתונים על פי דרישה.</p>

Construction

Gilar Ltd

Hamatech St., Qadima 50920, P.O Box 5042
Tel. 09-8994000 Fax. 09-8994003

**גילאר בע"מ**

רחוב המהכת, את קדימה, 50920 ת.ד 5042
טל 09-8994000 פקס: 09-8994003



פרק 24 - עבודות פירוק והריסה**24.01 עבודות פירוק והריסה**

מועדי ביצוע עבודות אלה במקומות השונים יתואמו עם המפקח לאחר קבלת הוראות בכתב. עבודות הפירוק והריסה תבוצענה תוך הקפדה מלאה על כללי הזהירות והבטיחות והקבלן הוא האחראי היחידי לכל נזק העלול ליגרם לרכוש ו/או לנפש בעת עבודתו. האלמנטים הראויים לשימוש חוזר לפי דעתו הבלעדית של המפקח יפורקו בזהירות מרבית ויאוחסנו במקום שיידרש ע"י המפקח. במידה ותוך כדי עבודתו יגרם נזק לאלמנטים שאינם מיועדים להריסה ו/או פירוק, יהיה על הקבלן לתקנם על חשבונו לשביעות רצונו הגמורה של המפקח. הפירוק וההריסה יבוצעו בהתאם לתכנית עבודה מוסכמת, ע"י צוות שיכיל מספר מספיק של עובדים מאומנים ובהשגחתו המתמדת של מומחה בעל ידע וניסיון מקיף מקצועי וניהולי. מכשירי ההרמה וכל ציוד אשר יופעל למטרת הפירוק יהיו במצב סדיר, תקין וראוי לשימוש להנחת דעתו של המפקח.

א. גילוי קונסטרוקציה קיימת

בכל מקרה על הקבלן לוודא ע"י הורדת הציפויים הקיימים (כגון: טיח, ציפויי קיר למיניהם.) שתוך כדי עבודתו אין הוא פוגע בחלקים הנושאים של המבנה הקיים ובמיוחד יסודות, עמודים, קורות, קירות, קונסטרוקציות פלדה וכו'. במקרה של ספק עליו לפנות למהנדס הקונסטרוקציה באמצעות המפקח ולקבל את אישורו לביצוע העבודה. ההריסות תבוצענה בכל מקרה תוך כדי תמיכת חלקי מבנים בהתאם לדרישות בטיחות ועל מנת שלא לגרום נזק למבנים ולא אלמנטים שלא מיועדים להריסה. תמיכות אלו תבוצענה ע"י הקבלן על חשבונו ללא כל תשלום נפרד.

02 סילוק חומרים מהריסה ופירוק

הסעיפים בכתב הכמויות של כל עבודות הפירוק, החציבה, ההריסה וכו' כוללים את הוצאת וסילוק של כל החומרים כגון: בטונים, בניה, ריצוף, טיח, מדרגות, מעקות, מערכות חשמל, אינסטלציה ושל כל חומר מפורק בשלמותו או בחלקו ו/או של כל חומרי פסולת מחציבות והריסות. סילוק הפסולת תהיה במקום המיועד לכך ע"י הרשות המוסמכת ללא כל הגבלת מרחק הובלה. כמו כן תבוצע הרחקת הפסולת משטח המבנה יום, יום.

24.03 הנחיות בטיחות ומניעת דליקות

א. הקבלן המבצע ימנה מנהל עבודה מוסמך מטעמו שיימצא באתר בכל זמן ביצוע העבודות. מנהל העבודה יהיה אחראי על קיום משטר מניעת דליקות במקום, המצאת ציוד כבוי אש ותרגול עובדים במקום לאופן הפעלת ציוד הכיבוי אש ותרגול עובדים במקום לאופן הפעלת ציוד הכיבוי ואמצעי החרום במקום (לחצן אזעקה, עמדת כבוי, מטפי כבוי אש וכד').

ציוד כבוי אש יכלול:

1 מטפה אבקה 50 ק"ג (מרכזי).

4 מטפי אבקה 12 ק"ג כ"א.

ב. בכל מקרה של ביצוע עבודה באש גלויה או עבודה בחום כגון: ריתוך, חיתוך, השחזה וכד' יש לבצע את הפעולות הבאות:

- פינוי האזור הקרוב עד מרחק 6 מטרים ממקום העבודה מכל חומר דליק.

- הצבת ציוד כבוי אש בקרבת מקום.

- פריסת זרנוקים עד לקרבת מקום העבודה.

- מינוי צופה (עובד הקבלן) שתפקידו להשגיח במקום העבודה ולפעול מיידית בכל מקרה של היווצרות תנאי של תחילת אירוע. הצופה ימשיך בתפקידו 30 דקות לאחר גמר העבודה.

- ג. שימוש בחומרים/נוזלים הפולטים גזים דליקים, בכל מקרה של שימוש בחומר/נוזל דליק ופולט גזים דליקים בתנאי אקלים רגילים או כתוצאה מתהליך עבודה יש לאסור באופן מוחלט שימוש באש גלויה או מקור חום בקרבת מקום. כמו כן יש לדאוג לתנאי איוורור נאותים במקום. שימוש באש גלויה ייעשה אך ורק לאחר שריכוז הגזים במקום אינו מהווה סיכון אש. יש לעזר בגלאי מתאים לאיבחון המצב.
- ד. בתום כל יום עבודה יש לנתק כל מערכת החשמל המקומית. כלי עבודה וחומרי עבודה דליקים יאוחסנו במקום מאוורר (במידה וייעשה שימוש בחומרים מסוג זה).

אישור קיום ביטוחים – חוזה מסגרת (נספח ד')

תאריך הנפקת האישור:

אישור ביטוח זה מהווה אסמכתא לכך שלמבוטח ישנה פוליסת ביטוח בתוקף, בהתאם למידע המפורט בה. המידע המפורט באישור זה אינו כולל את כל תנאי הפוליסה וחריגיה. יחד עם זאת, במקרה של סתירה בין התנאים שמפורטים באישור זה לבין התנאים הקבועים בפוליסת הביטוח יגבר האמור בפוליסת הביטוח למעט במקרה שבו תנאי האישור זה מיטיב עם מבקש האישור.

מקומד מבקש האישור	מען הנכס המבוטח / כתובת ביצוע העבודות*	המבוטח	מבקש האישור
<input checked="" type="checkbox"/> מזמין העבודות/השירותים	העבודות: עבודות שיפוצים ותחזוקה /או עבודות נלוות	שם הקבלן: _____ ו/או קבלני משנה	אוצר אפ"י יס ג"א ו/או ארפיס חולף תל-אביב חברה לפיתוח ארפי תיירות תל-אביב ו/או ג"א ו/או החברה לפיתוח ו/או רשתות ג"א ו/או ספיקת תל אביב ו/או אנהל אקסק"י ישפאל (להלן: "החברה") ו/או חברות בנות ועובדים של הנ"ל
		ת.ז.ח.פ.	ת.ז.ח.פ.
		מען	520010547
		פתח כ"ט יוני 1991 רשומה 1 תל אביב	

כיסויים

כיסויים נוספים בתוקף וביטול חריגים יש לציין קוד כיסוי בהתאם לנספח ד'	גבול האחריות למקרה ולתקופה / סכום ביטוח / שווי העבודה		תאריך סיום (ובנוסף תקופת תחזוקה בת 24 חודשים)	תאריך תחילה	נוסח ומהדורת פוליסה	מספר הפוליסה	פרקי הפוליסה חלוקה לפי גבולות אחריות או סכומי ביטוח
	מטבע	סכום					
309 ויתור על תחלוף לטובת מבקש האישור 313 כיסוי בגין נזקי טבע 314 כיסוי גניבה פריצה ושוד 316 כיסוי רעידת אדמה 318 מבקש האישור מבוטח נוסף 328 ראשוניות 324 מוטב לתגמולי הביטוח – מבקש האישור	₪	500,000			ביט		כל הסיכונים עבודות קבלניות הרחבות לדוגמה (ניתן לפרט בהתאם לפרקי הפוליסה): רכוש עליו עובדים רכוש סמך פינוי הריסות נזק ישיר הנובע מתכנון / עבודה / חומרים לקויים נזק עקיף הנובע מתכנון /או עבודה /או חומרים לקויים צד ג'
	₪	10% מערך העבודות אך לא פחות מ-100,000 ₪ על בסיס נזק ראשון.					
	₪	10% מערך העבודות אך לא פחות מ-100,000 ₪ על בסיס נזק ראשון.					
	₪	10% מערך העבודות אך לא פחות מ-100,000 ₪ על בסיס נזק ראשון.					
	₪	10% מערך העבודות אך לא פחות מ-100,000 ₪ על בסיס נזק ראשון.					
	₪	במלוא ערך העבודות.					
302 אחריות צולבת. 307 קבלנים וקבלני משנה 309 ויתור על תחלוף לטובת מבקש האישור 315 תביעות המל"ל 312 כיסוי נזק שנגרם כתוצאה משימוש בצמ"ה 318 מבקש האישור מבוטח נוסף 328 ראשוניות 329 רכוש מבקש האישור יחשב כצד ג	₪	2,000,000					נזק ישיר למתקנים ו/או כבלים תת קרקעיים רעידות והחלשות משען אחריות מעבידים
	₪	עד 20% מגבול האחריות הכולל בפוליסה. לגבי נזקים עקיפים 400,000 ₪					
304 הרחב שיפוי 307 קבלנים וקבלני משנה 309 ויתור על תחלוף מבקש האישור 319 מבוטח נוסף היה ויחשב כמעבידים 328 ראשוניות	₪	20,000,000					
	₪	עד 20% מגבול האחריות הכולל בפוליסה					

פירוט השירותים : (בכפוף לשירותים המפורטים בחוזה בין המבוטח למבקש האישור. יש לציין את קוד השירות מתוך הרשימה המפורטת בסופו)
009 בנייה / עבודות קבלניות וחולות 062 עבודות חשמל / איטום / אינסטלציה 074 שיפוץ
ביטול/שינוי ה פוליסה*
שכנוי לרעה מבקש האישור או ביטול של פוליסה ביטוח, לא ייכנס לתוקף אלא 90 יום לאחר משלוח הודעה למבקש האישור בדבר השכנוי או הביטול
החזמת האישור
המבוטח :

תצהיר לפי סעיף 2 לחוק עסקאות גופים ציבוריים, התשל"ו-1976

אני הח"מ, _____ נושא ת.ז. _____, לאחר שהוזהרתי כחוק כי עלי לומר את האמת וכי אהיה צפוי לכל העונשים הקבועים בחוק אם לא אעשה כן, מצהיר בזאת בכתב, כדלקמן:

1. הנני עושה תצהירי זה כתמיכה להצעה שמגיש _____ (להלן: "התאגיד") במסגרת מכרז פומבי דו שלבי מס' 3/2021 שפרסמה חברת אתרים בחוף תל-אביב – חברה לפיתוח אתרי תיירות בת"א-יפו בע"מ וחברת אוצר מפעלי ים בע"מ (להלן: "המכרז").

2. הנני מכהן בתאגיד בתפקיד _____, ומוסמך ליתן תצהיר זה מטעם התאגיד.

3. (סמני את הפסקה/הפסקאות הרלבנטיות/יות):

עד למועד האחרון להגשת הצעות במכרז לא הורשע התאגיד ובעל זיקה אליו ביותר משתי עבירות;

התאגיד או בעל זיקה אליו הורשעו ביותר משתי עבירות, אך במועד האחרון להגשת הצעת במכרז חלפה שנה אחת לפחות ממועד ההרשעה האחרונה;

לעניין סעיף זה, כל המונחים יהיו כמשמעותם בסעיף 2(א) לחוק.

4. למיטב ידיעתי, הוראות סעיף 9 לחוק שוויון זכויות לאנשים עם מוגבלות, התשנ"ח-1998 (להלן: "חוק שוויון זכויות") לא חלות על התאגיד; ואם חלות - הוא מקיים אותן, ומתחייב לפעול בהתאם להוראות סעיפים 1ב2(2)(ב) עד 1ב2(2)(ד) לחוק (אם חלים על התאגיד).

5. זה שמי, זו חתימתי ותוכן תצהירי אמת.

אישור עו"ד

אני הח"מ, עו"ד _____ מרחוב _____ מאשר בזאת כי ביום _____, הופיע לפני מר _____, שזיהה עצמו לפי תעודת זהות מס' _____ / המוכר לי אישית, וחתם על תצהיר זה לאחר שהוזהרתי אותו, כי עליו להצהיר את האמת, וכי יהא צפוי לכל העונשים הקבועים בחוק, אם לא יעשה כן.

חתימת וחותמת עו"ד

תצהיר העדר הרשעות

לכבוד

אתרים בחוף תל-אביב – חברה לפיתוח אתרי תיירות בת"א-יפו בע"מ

ו/או אוצר מפעלי ים בע"מ

הנדון: מכרז פומבי דו שלבי מס' 3/2021

אני הח"מ לאחר שהוזהרתי כי עלי לומר את האמת כולה ואת האמת בלבד, וכי אם לא אעשה כן אהיה צפוי לעונשים הקבועים בחוק, מצהיר בזאת לאמור:

במקרה שההצעה מוגשת מטעם יחיד:

1. תצהירי זה ניתן במצורף להצעתי במסגרת המכרז שבנדון.
2. הריני מצהיר כי לא הורשעתי בפלילים ב 7 השנים האחרונות שקדמו למועד האחרון להגשת ההצעות, בעבירות נגד בטחון המדינה, ו/או על פי חוק העונשין, תשל"ז-1977, כנגד גופו של אדם ו/או כנגד רכוש ו/או בעבירות הנוגעות לתחום עיסוקי במתן שירותים מסוג השירותים נשוא מכרז זה, אשר לא התיישנו, וכן כי לא מתנהלים נגדי הליכים בגין עבירה כאמור.
3. הנני מצהיר כי לא עומדות כנגדי תביעות משפטיות ו/או הליכים משפטיים הנוגעים לפירוק ו/או לפשיטת רגל ו/או לכינוס נכסים.

לחילופין, ככל שהמציע הורשע ו/או שמתנהלים נגדו הליכים כמפורט בסעיף 2 ו/או 3 לעיל, על המציע לפרט את סוג ההרשעות ו/או ההליכים הנ"ל ואת הסטטוס בגינם נכון להיום, בתצהיר חתום על ידו ומאומת בפני עורך דין ולצרפו להצעתו.

במקרה שההצעה מוגשת מטעם תאגיד:

1. הנני משמש כ _____ מטעם המציע _____, (להלן: "המציע").
2. תצהירי זה ניתן במצורף להצעת המציע במסגרת המכרז שבנדון, ושהנני מוסמך להתחייב בשמו למכרז זה.
3. הנני מצהיר כי המציע, או מי מבעליו, לא הורשעו בפלילים ב 7 השנים האחרונות שקדמו למועד האחרון להגשת ההצעות, בעבירות נגד בטחון המדינה, ו/או על פי חוק העונשין, תשל"ז-1977, כנגד גופו של אדם ו/או רכוש ו/או בעבירות הנוגעות לתחום עיסוקו של המציע במתן שירותים מסוג השירותים נשוא מכרז זה, אשר לא התיישנו, וכן כי לא מתנהלים נגדו הליכים בגין עבירה כאמור.
4. הנני מצהיר כי לא עומדות כנגד המציע, ו/או מי מבעלי המציע, ו/או מי ממנהלי המציע, תביעות משפטיות ו/או הליכים משפטיים הנוגעים לפירוק ו/או לפשיטת רגל ו/או לכינוס נכסים.

לחילופין, ככל שכנגד המציע ו/או מי מבעליו, קיימות הרשעות ו/או הליכים כמפורט בסעיף 3 ו/או 4 לעיל, על המציע לפרט את סוג ההרשעות ו/או ההליכים הנ"ל ואת הסטטוס בגינם נכון להיום, בתצהיר חתום על ידי מורשה החתימה מטעם המציע ומאומת בפני עורך דין ולצרפו להצעת המציע.

_____ חתימת המצהיר

_____ תאריך

אישור

אני החתום מטה _____ עורך דין, מאשר/ת בזה כי ביום _____ הופיעה בפני _____ המוכרת לי אישית/שזיהיתיה/על פי תעודת זהות מס' _____ ואשר הינו מורשה החתימה מטעם המציע, ולאחר שהוזהרתי/ה כי עליו/ה לומר את האמת כולה ואת האמת בלבד וכי יהיה/תהיה צפוי/ה לעונשים הקבועים בחוק אם לא יעשה/תעשה כן, אישר/ה נכונות הצהרתו/ה דלעיל וחתם/מה עליה בפני.

_____ חתימת וחותמת עורך דין

תצהיר

לכבוד

אתרים בחוף תל אביב – חברה לפיתוח אתרי תיירות בת"א-יפו בע"מ

ו/או אוצר מפעלי ים בע"מ

אישור עורך דין על עסק בשליטת אישה, ותצהיר נושאת השליטה

אני עו"ד _____, מאשר בזאת כי _____, אשר הגיש הצעה למכרז פומבי מס' 3/2021 שפורסם על ידי אתרים בחוף תל אביב – חברה לפיתוח אתרי תיירות בת"א-יפו בע"מ ואוצר מפעלי ים בע"מ, הינו עסק בשליטת אישה כהגדרתו בסעיף 22 (ה1) לתקנות העירויות (מכרזים), תשמ"ח-1987.

המחזיקה בשליטה במציע הינה גב' _____ מספר זהות _____.

שם מלא _____ חתימה וחותמת _____ כתובת _____ טלפון _____

אני גב' _____, מספר זהות _____, שם התאגיד _____, מצהירה בזאת כי התאגיד נמצא בשליטתי בהתאם לסעיף 22 (ה1) לתקנות העירויות (מכרזים), תשמ"ח-1987.

שם מלא _____ חתימה _____