

## אתרים בחוף תל-אביב, חברה לפיתוח אתרי תיירות בת"א-יפו בע"מ

### מכרז פומבי דו שלבי מס' 6/2020 להענקת זכות שימוש לצורך הפעלת עסק

### לתעסוקה יצירתית במבנה 27 יחידה E3 במתחם צפון נמל תל אביב

1. אתרים בחוף תל-אביב - חברה לפיתוח אתרי תיירות בתל-אביב-יפו בע"מ מזמינה את הציבור להציע הצעות לקבלת זכות שימוש להפעלת עסק לתעסוקה יצירתית, במבנה מס' 27 יחידה E3 המצוי בצפון נמל תל אביב (כהגדרת מונחים אילו במסמכי המכרז). המבנה מכיל שטח מקורה של כ-261 מ"ר ו 152 מ"ר גלריה, והכל כמפורט בתשריט המצורף להסכם כחלק ממסמכי המכרז.

"תעסוקה יצירתית" משמעה במכרז זה אחד או יותר מתחומי העיסוק הבאים: מקצועות הפרסום, עיצוב, אדריכלות, אמנות פלסטית, מופע ומדיה חדשה, קולנוע, אולפני הקלטות, תכנות מחשב, חברות הזנק, עיצוב, מדיה, תקשורת והפעלת חללי עבודה משותפים כאשר חללי העבודה יוכלו לשמש לאחד או יותר מהעיסוקים שהוגדרו לעיל כ"תעסוקה יצירתית".

למען הסר ספק, יובהר, כי במסגרת "תעסוקה יצירתית" – לא יכללו תחומי העיסוק הבאים: בנקים, בתי דפוס, מעבדות, סוכנויות ביטוח, שמאים, משרדי רואי חשבון, משרדי עורכי דין.

למען הסר ספק, מציעים אינם רשאים להציע שימושים שונים חלופיים.

2. בהתאם להוראות המכרז וההסכם, רשות השימוש המוענקת לזוכה הינה לתקופה קצובה בת 5 שנים פחות יום, מיום 1.6.2020 ועד ליום 30.5.2025 (להלן - "תקופת השימוש").

3. רשאים להגיש הצעות משתתפים העונים על כל תנאי הסף, כדלקמן:

3.1 צירפו להצעתם ערבות בנקאית בהתאם לתנאי המכרז.

3.2 רכשו את מסמכי המכרז, כאשר ניתן לרכוש את מסמכי המכרז החל מיום חמישי ה- 13.2.2020. רכישת מסמכי המכרז תעשה במשרדי קבוצת "אתרים", ברחוב הארבעה 21, קומה 6 (בניין "פלטיניוס") בתל אביב יפו תמורת סך של 500 ₪ כולל מע"מ - שבכל מקרה לא יוחזר, בין השעות 09:00 ועד ל-15:00.

3.3 מטרת השימוש המוצעת על-ידם היא כמפורט בסעיף 1 לעיל.

3.4 בעלי ניסיון קודם מוכח של ניהול ו/או הפעלת עסק כלשהו מבין העסקים נשוא השימוש המותר כמפורט בסעיף 1 לעיל בתקופה רצופה של 3 שנים לפחות במהלך 5 השנים שקדמו למועד האחרון להגשת ההצעות במכרז.

4. כמפורט במסמכי המכרז, סיור מציעים יערך לפי פניה של המציעים בהתאם להוראות המכרז והשתתפות בו היא לא תנאי סף להגשת הצעות במכרז.

5. ניתן לעיין במסמכי המכרז באתר האינטרנט של אתרים בכתובת [www.atarim.gov.il](http://www.atarim.gov.il) החל מתאריך 13.2.2020 ובמשרדי החברה ברח' הארבעה 21 בת"א (טל: 03-5640100).

6. את ההצעה יש להפקיד בתיבת המכרזים שבמשרדי אתרים, עד לא יאוחר מיום רביעי ה- 1.4.2020 בשעה 12:00. הצעות שלא תוכנסנה לתיבת המכרזים עד למועד זה לא ידונן.

7. אתרים איננה מתחייבת לקבל את הצעה כלשהי. כמו כן, אתרים שומרת לעצמה את הזכות לבטל את המכרז לפי שיקול דעתה.

8. בכל מקרה של סתירה בין האמור במודעה זו לבין האמור במסמכי המכרז, האמור במסמכי המכרז יגבר.

בכבוד רב,

אתרים בחוף תל אביב – חברה לפיתוח אתרי  
תיירות בת"א-יפו בע"מ

אתרים בחוף תל-אביב  
חברה לפיתוח אתרי תיירות  
בתל - אביב - יפו בע"מ  
רחוב הארבעה 21, תל אביב

תאריך.....

לכבוד

\_\_\_\_\_  
\_\_\_\_\_  
\_\_\_\_\_

א.ג.ג,

**הנדון : הזמנה להציע הצעות - במסגרת מכרז פומבי דו שלבי מס' 6/2020  
להענקת זכות שימוש במבנה מס' 27 יחידה מס' E3 במתחם צפון  
הנמל בתל-אביב**

### ריכוז מועדים קובעים למכרז

החל מיום 13.2.20 בין השעות 9:00 - 15:00 במשרדי הנהלת אתרים ברחוב הארבעה 21 בתל אביב (מגדל פלטינוס – קומה 6)	המועד שממנו ניתן לרכוש את מסמכי המכרז
ביום 22.3.20 בשעה 12:00.	מועד אחרון למשלוח שאלות הבהרה או להגשת הערבות הבנקאית לבדיקה
ביום 1.4.20 בשעה 12:00 במשרדי הנהלת אתרים ברחוב הארבעה 21 בתל אביב (מגדל פלטינוס – קומה 6)	מועד אחרון להגשת הצעות במכרז
<b>במקרה של אי התאמה בין התאריכים המפורטים בטבלה זו ובין מועדים אחרים המפורטים בגוף מסמכי המכרז או בנספחיו (ככל ומופיעים) - התאריכים המפורטים בטבלה הם שיקבעו.</b>	

רקע ותיאור כללי של המבנה

חברת אתרים בחוף תל-אביב - חברה לפתוח אתרי תיירות בתל-אביב-יפו בע"מ (להלן - "החברה" או "אתרים") היא בעלת הזכויות במתחם ובמבנה, ובמסגרת מטרותיה, היא מעוניינת בפיתוח ובהפעלה של מבנים שבבעלותה, ובין היתר, היא מעוניינת בהפעלת המבנה לאחת מהמטרות המפורטות להלן, והכל כמפורט במסמכי המכרז.

הנכם מוזמנים בזה להציע הצעות במכרז פומבי דו שלבי להפעלה וניהול של מבנה מס' 27 יחידה E3 בצפון נמל תל-אביב. שטח המבנה כ- 261 מ"ר ו-152 מ"ר גלריה (כ-413 מ"ר בסך הכל), הכול כמפורט בתשריט המצורף להסכם המצורף למסמכי המכרז (להלן בהתאמה - "המתחם"; "המבנה").

### ההתקשרות נשוא המכרז

1. החברה תמסור לזוכה במכרז את רשות השימוש במבנה לצורך שימוש באחד או יותר מהשימושים המותרים על-ידה בלבד כהגדרתם להלן, ולא לכל שימוש אחר, והכל בכפוף לקבלת כל הרישיונות וההיתרים הדרושים מהרשויות המוסמכות (שקבלתם באחריות המציע הזוכה ועל חשבונו) לצורך הפעלת המבנה לאותם שימושים, ובכלל זה גם רישיון עסק, הכול בהתאם למפורט בהסכם המהווה חלק בלתי נפרד ממסמכי המכרז.

בכפוף להוראות המכרז וההסכם, השימוש המפורט להלן הוא השימוש המותר במבנה (להלן - "השימוש המותר"): תעסוקה יצירתית.

"תעסוקה יצירתית" משמעה במכרז זה אחת או יותר מעיסוקים הבאים: מקצועות הפרסום, עיצוב, אדריכלות, אמנות פלסטית, מופע ומדיה חדשה, קולנוע, אולפני הקלטות, תכנות מחשב, חברות הזנק, עיצוב, מדיה, תקשורת והפעלת חללי עבודה משותפים כאשר חללי העבודה יוכלו לשמש לאחד או יותר מהעיסוקים שהוגדרו לעיל כ"תעסוקה יצירתית".

למען הסר ספק, יובהר, כי במסגרת "תעסוקה יצירתית" - לא יכללו: בנקים, בתי דפוס, מעבדות, סוכנויות ביטוח, שמאים, משרדי רואי חשבון, משרדי עורכי דין.

מובהר, כי בכל מקרה אסורים השימושים הבאים: הסעדה או מסחר מכל מין וסוג שהוא, אולמות תצוגה לרכבים ו/או עסקי רכב, מועדון, בר, חנויות או אולמות תצוגה לקרמיקה/חומרי בניין ומטבחים, עסקים בתחום ההסעדה, שוק ובכלל זה שוק איכרים, שוק אוכל, מועדון גלישה וספורט ימי, מרכולים/סופרמרקט, אולם אירועים.

למען הסר ספק, מציעים אינם רשאים להציע שימושים שונים חלופיים.

2. המציע רשאי להציע להפעלת המבנה קונספט אחד בלבד. המציע כן רשאי להציע קונספט אחד אשר כולל בתוכו כמה שימושים משלימים ו/או נלווים ובלבד וכולם מותרים ע"פ הוראות המכרז. המציע גם רשאי להציע לחלק את המבנה לכמה יחידות או עסקים נפרדים במידה וכל השימושים מותרים לפי הוראות המכרז. מובהר, כי עבודות לחלוקה פיזית של המבנה למספר עסקים ו/או יחידות יהיו כפופות לקבלת כל האישורים הנדרשים לפי כל דין באחריות ועל חשבון המציע הזוכה ובכפוף לאישור החברה לכך, מראש ובכתב.

3. המציע יצרף להצעתו את נספח מטרת השימוש המוצע במסגרת השימושים המותרים כמפורט בסעיף 1 לעיל, בו יפורטו: מטרת השימוש המוצע, הסבר על העסק המוצע כולל שעות וימי פעילות, תוכנית רעיונית ו/או תוכנית ראשונית של העסק המוצע, עבודות ההכנה המתוכננות על ידו במבנה ושעות הפתיחה המשוערות.

4. מבלי לגרוע מכל האמור לעיל ובנוסף, מובהר, כי המציע הזוכה יידרש לקבלת כל ההיתרים הדרושים לפי כל דין, על חשבונו, למען הפעלת העסק, ובין היתר עליו לשים לב שהשימוש המוצע על ידו תואם לשימושים המפורטים בתמהיל השימושים שקבעה הועדה המקומית של עיריית תל אביב בקשר למתחם והמצ"ב למסמכי המכרז.

## דמי השימוש

5. המציע יפרט בהצעתו את דמי השימוש השנתיים המוצעים על-ידיו בשקלים חדשים ובתוספת מע"מ כחוק. דמי השימוש יהיו צמודים למדד הבסיס כהגדרתו בהסכם המצורף למסמכי המכרז.

מובהר כי אין להגיש הצעה המתבססת על מחיר למ"ר אלא הצעת מחיר כוללת עבור המבנה כולו.

## חברת הניהול

6. החברה מבהירה כי היא שומרת לעצמה את הזכות למסור את ניהול המתחם ו/או חלקים ממנו לחברת ניהול שתיבחר על ידה (להלן - "חברת הניהול"). במידה ותממש את זכותה לנהל את המתחם באמצעות חברת ניהול, הזוכה חייב כדלקמן:

6.1. לחתום עם חברת הניהול על הסכם ניהול בנוסח כפי שימסר לו באותה עת.

6.2. למלא אחר כל הוראה של אתרים ו/או חברת הניהול ו/או מי מטעמם בנוגע לדרך ההתנהגות וההתנהלות במתחם.

6.3. לשלם לאתרים ו/או לחברת הניהול דמי ניהול כפי שיקבעו באותה עת.

## מצבו של המבנה

7. המבנה יימסר לשימוש הזוכה במכרז במצב כפי שהוא (AS is) וברמת מעטפת בלבד כאשר הוא מחובר לתשתיות (חשמל, מים) עד לקו המבנה כאשר ייתכן ולא תהיה פריסה בתוך המבנה (אין חיבור למערכת גז). כמו כן ייתכן ולא יהיו במבנה מזגנים ו/או מנדפים ו/או מערכות פנימיות אחרות הדרושות למציע הזוכה לצורך הפעלת עסק במבנה – ואם הן יהיו כי הם לא במצב תקין, כאשר האחריות להתקין את כל המערכות הפנימיות במבנה ו/או להתאים את המערכות הקיימות במבנה (אם קיימות) תהיה של המציע הזוכה ועל חשבונו. החברה עוד תבהיר כי ככל ובמבנה עושה שימוש כיום מפעיל אחר, כי ייתכן והחברה תרשה לו לפנות מהמבנה כל אדם וחפץ אשר אינו מחובר למבנה חיבור של קבע (ובכלל זה מזגנים ומנדפים) לפני כניסת המציע הזוכה למבנה וכי ייתכן מצב המערכות הפנימיות במבנה לא יהיה כמצבן בעת עריכת המכרז וקיום סיור בו (אם המציע הזוכה ערך בו סיור לפני הגשת הצעה במכרז), והכל לפי שיקול דעת החברה ובעצם הגשת ההצעות במכרז המציעים מוותרים על כל זכות ו/או טענה ו/או תביעה בעניין זה.

8. בהתאם לאמור החברה מבקשת להדגיש כי היא לא ביצעה ולא תבצע שיפוצים במעטפת המבנה ו/או בתשתיות ו/או בפנים המבנה כלל וכי כל שיפוץ שהזוכה יהיה מעוניין ו/או יידרש לבצע כולל כל עבודה ו/או שיפוץ הדרושים לצורך קבלת רישיונות ו/או היתרים להפעלת העסק (כולל רישיון עסק) וכן כולל כל השיפוצים ו/או ההתאמות בפנים המבנה, יבוצעו על-ידי המציע הזוכה, על חשבונו ועל אחריותו (להלן - "עבודות ההכנה"), הכול בכפוף לביצוען בהתאם להוראות ההסכם המצורף למסמכי המכרז ונספחיו בעניין והדן החל.

9. בהתאם לכל האמור לעיל, בעצם השתתפותו במכרז מאשר ומצהיר כל מציע כי ניתנה לו האפשרות לבדוק, לבחור ולברר (לרבות במסגרת שאלות הבהרה שהוא רשאי להציג במסגרת הליך המכרז) והמציע אף בדק, בחן וברר בפועל, בעצמו ובאמצעות בעלי מקצוע מטעמו, בדיקה מלאה ויסודית, את כל ההיבטים המבניים, התפעוליים, המשפטיים, התכנוניים, העסקיים, הכלכליים והסטטוטוריים בקשר עם המבנה והמתחם בו הוא מצוי.

10. כמו כן, במסגרת האמור היו יכולים המציעים לבחון את המבנה (לרבות גג המבנה); מיקומו של המבנה והמתחם וחשיפתם לציבור, לרבות מצב הזכויות במבנה ובמתחם; קיומם ו/או העדרם של ציוד, מתקנים, תשתיות ומערכות במבנה ובסביבתו, מצבם ואפשרויות ו/או מגבלות הניצול והשימוש בהם; פגמים ואי התאמות, כפי שהם מוכרים לחברה; דרכי הגישה אל/מהמבנה והמתחם; הפעולות וההשקעות אותן יש לבצע במבנה לצורך התאמתם לצרכיו

ולמטרותיו (לרבות במסגרת ביצוען של עבודות ההכנה, עבודות ושינויים דקורטיביים, עבודות הקשורות לתשתיות חשמל מערכות ביוב ומפריד השומנים וכיו"ב); הזכויות המוקנות למציע הזוכה על פי ההסכם שייחתם עימו, מהותן היקפן ומגבלותיהן; האפשרויות, המגבלות, הסיכונים והתנאים למימושן ולניצולן בקשר עם מטרת העסק וכן כדאיותן וערכן הכלכלית, העסקית והמסחרית עבור המציע הזוכה.

בנוסף היה יכול המציע לבחון את מלוא התחייבויותיו על פי ההסכם שייחתם בין החברה לבין המפעיל, תכניהן, משמעותן והשלכותיהן של הוראות כל דין ושל יתר הוראות הסכם זה והאפשרות ליישומן (לרבות סעיף התמורה וכדאיות הצעתו הכספית); מהותם של כל הרישיונות, ההיתרים, האישורים והתקנים בהן יידרש המציע הזוכה לעמוד ו/או שאותם יידרש המציע הזוכה לקבל, לצורך קבלת היתרים לביצוע עבודות ו/או תפעול המבנה ולהפעלת העסק וביצוע יתר התחייבויותיו על פי הסכם זה; קיומן של התחייבויות ומגבלות לביצוע ההתקשרות מושא הסכם זה (לרבות מגבלות והערכות נדרשת בקשר עם יחסי השכנות, והשלכותיהם), וכן כל חומר, נתון ומידע נוסף אותו פרסמה אתרים במסגרת המכרז ו/או בקשר עם ההתקשרות.

11. בעצם הגשת ההצעה במכרז כל אחד מהמציעים מצהיר כי החלטתו להגיש הצעה במכרז, התקבלה והתבססה על בדיקותיו והערכותיו לבדן וכי לאחר שערך את כל הבדיקות ולקח בחשבון ושקל את כל המידע הנזכר בסעיפים 7 ועד 10 (כולל) לעיל, וכל בדיקה אחרת שראה לנכון לערוך, מצא כי הגשת ההצעה במכרז זה מתאימות לצרכיו ובעצם הגשת ההצעה במכרז מוותרים כל אחד מהמציעים באופן סופי, מלא ובלתי חוזר וכן יהיה מנוע ומושתק מלהעלות כל טענה בדבר פגם, חסר ו/או אי התאמה מכל מין וסוג, לרבות אי התאמה.

12. עוד מובהר, כי החברה אינה בקיאה בתחומי העיסוק של המציעים ו/או בפוטנציאל העסקי של העסקים המוצעים על ידם במסגרת המכרז ו/או באופני מימושו וכי החברה אינה מודעת למלוא הצרכים של המציעים בקשר עם המבנה. מטעם זה, כל אחד מהמציעים מצהירים כי הם יכלו לבדוק ואכן בדקו בעצמם ו/או באמצעות מי מטעמם, את המבנה במצבו כפי שהוא ובהתאם גם את מצבת הזכויות המגולמים במסגרתו וכי הם היו רשאים להציב לחברה שאלות בקשר עם המבנה, טרם הגשת הצעתו במכרז ולשקלל את הצעתו בהתאם, לרבות בקשר עם החוסרים, אי ההתאמות, הליקויים והפגמים במבנה ובמתחם, ובזכויות המגולמות בהם ו/או המוענקות למציע הזוכה במסגרתם בין היתר בקשר עם מטרת העסק.

### הרחבת גלריה במבנה

13. החברה מבקשת לציין כי התביעה הקיימת בקשר למבנה מאפשרת את הרחבת הגלריה הקיימת במבנה כך שתהיה על כל שטח המבנה. החברה תאפשר למציע הזוכה, אם הוא יהיה מעוניין בכך, להרחיב את הגלריה, וזאת בכפוף לאישור החברה מראש ובכתב לתוכניות בדבר הגדלת הגלריה כאמור לעיל. במקרה כזה, האחריות להוצאת כל האישורים הנדרשים להרחבת הגלריה תהיה של המציע הזוכה, והוא גם יישא בכל העלויות הכרוכות בהרחבת הגלריה פרט לעלויות הוצאת היתר הבניה – שבו תישא החברה.

14. במקרה שבו המציע הזוכה יבחר להרחיב את הגלריה, דמי השימוש המעודכנים שהוא יידרש לשלם לחברה עבור המבנה לאחר הגדלת הגלריה, יוגדלו באופן יחסי לעומת דמי השימוש המשולמים על פי שטח הקיים כיום (261 מ"ר + 152 מ"ר גלריה). לצורך קביעת שטח הגלריה המוגדלת תעסיק החברה מודד על חשבונה, כאשר המדידה שהוא יבצע לצורך זה תהא המדידה המכרעת, הסופית והמחייבת את הצדדים.

15. במידה והמציע הזוכה יבחר להרחיב את הגלריה כאמור, הוא יקבל פטור מתשלום דמי שימוש בגין המבנה כולו (אך לא מכל תשלום אחר הקשור באחזקת המבנה) לתקופה של חודשיים וכן פטור מתשלום דמי שימוש בגין השטח שנוסף לגלריה בלבד לתקופה של 10 (עשרה) חודשים נוספים. מועד הפטור מתשלום יחל לאחר התחלת ביצוע העבודות להרחבת הגלריה בפועל ובכפוף לאישור אתרים לכך.



## תקופת ההתקשרות

16. בכפוף למילוי כל התחייבויותיו על פי ההסכם המצורף כחלק ממסמכי המכרז ולאמור בהזמנה זו לעיל ולהלן ולהוראות ההסכם בעניין, רשות השימוש המוענקת לזוכה הינה לתקופה קצובה בת חמש שנים פחות יום, מיום 1.6.2020 ועד ליום 30.5.2025 (להלן - "תקופת השימוש").
17. המציע הזוכה יקבל פטור מתשלום דמי שימוש (אך לא מכל תשלום אחר הקשור באחזקת המבנה) לתקופה של חודשיים ממועד תחילת תקופת השימוש.
18. מובהר בזאת מפורשות כי במועד פרסום מכרז זה, צד שלישי מפעיל את קומת הקרקע במבנה והוא אמור לפנותו קודם להתחלת תקופת השימוש על ידי המציע הזוכה. במקרה ובו קומת הקרקע במבנה לא תפונה על-ידי המפעיל הנוכחי במועד, כי תחילת (וסיום) תקופת השימוש תידחה ותחל מיד לאחר מסירת הודעה בכתב של אתרים לזוכה במכרז בדבר הפינוי בפועל של קומת הקרקע, ומועדי ההתקשרות יידחו בהתאם, והכל בכפוף למפורט בעניין זה בהסכם. בכל מקרה של אי פינוי קומת הקרקע ע"י המפעיל הנוכחי ו/או דחיית מועדים כאמור, תהא הסיבה לכך אשר תהא, לא תהא למציע הזוכה כל טענה ו/או תביעה ו/או דרישה ו/או זכות כלפי אתרים ו/או מי מטעמה (להלן - "טענה"), והוא מוותר ויתור מוחלט וגמור על כל טענה כאמור.
19. בנוסף ומבלי לגרוע מהאמור, מובהר בזאת מפורשות כי במועד פרסום מכרז זה, אתרים עושה שימוש בקומת הגלריה במבנה והיא אמורה לפנות את קומת הגלריה קודם להתחלת תקופת השימוש על ידי המציע הזוכה. ואולם, אתרים תהיה רשאית, על פי שיקול דעתה הבלעדי, לדחות את פינוי קומת הגלריה לתקופה שלא תעלה על 4 חודשים מהיום שבו אמורה להתחיל תקופת השימוש, ובמקרה כאמור תחילת (וסיום) תקופת השימוש (לגבי המבנה כולו) תידחה ותחל מיד לאחר מסירת הודעה בכתב של אתרים לזוכה במכרז בדבר הפינוי בפועל של קומת הגלריה, ומועדי ההתקשרות יידחו בהתאם, והכל בכפוף למפורט בעניין זה בהסכם. בכל מקרה של דחיית מועד פינוי קומת הגלריה ו/או דחיית מועדים כאמור, תהא הסיבה לכך אשר תהא, לא תהא למציע הזוכה כל טענה ו/או תביעה ו/או דרישה ו/או זכות כלפי אתרים ו/או מי מטעמה (להלן - "טענה"), והוא מוותר ויתור מוחלט וגמור על כל טענה כאמור.
20. מבלי לגרוע מהאמור בסעיפים 18-19 לעיל, מוסכם על הצדדים כי במידה והמבנה (קומת הקרקע + הגלריה) לא יימסר למציע בתוך 6 חודשים מהיום שבו הייתה אמורה להתחיל תקופת השימוש כהגדרתה לעיל (להלן - "תקופת ההמתנה"), המציע הזוכה יהיה רשאי להודיע לאתרים בתוך 30 ימים מתום תקופת ההמתנה בהודעה בכתב, על ביטול ההתקשרות לפי הסכם שייחתם עימו, ובמקרה כזה, לא תהינה למי מהצדדים כל טענות ו/או דרישות ו/או תביעות בגין כך ו/או כתוצאה מכך האחד כנגד משנהו. מובהר למען הסר כל ספק, כי במידה והמציע הזוכה לא הודיע לאתרים על רצונו בביטול ההתקשרות לפי ההסכם בהתאם להוראות סעיף זה, תפקע זכותו לביטול ההתקשרות לאלתר והוא לא יהיה רשאי לעשות כן, אלא בהסכמתה מראש ובכתב של אתרים ויהא עליו לקיים את ההסכם על כל הכרוך בכך, החל ממועד פינוי המבנה. מועד פינוי המבנה לצורכי ההסכם משמעו המועד שבו הודיעה אתרים למציע הזוכה כי המבנה פנוי.
21. מודגש כי האחריות לקבל את כל הרישיונות הנדרשים ע"פ כל דין להפעלת העסק שיפעיל הזוכה במכרז ובכלל זה היתר לשימוש חורג (ככל שדרוש) תחול במלואה על הזוכה במכרז וכי הוא ישא בכל העלויות הכרוכות בכך (למעט היטל לשימוש חורג בו תישא החברה - אם התברר ויש צורך בתשלומו משום העסק שהזוכה מעוניין להפעיל במבנה) וינקוט בכל הצעדים הנדרשים לרבות קיום התנאים וביצוע השינויים והתוספות כדרישת הרשויות המוסמכות. החברה תבהיר למען הסר כל ספק כי היא לא בדקה ולא ביררה לאלו מטרות ניתן לקבל רישיון עסק, אם בכלל, ולרבות האם חלים צווי סגירה כלשהם על המבנה או על היכולת לנהל עסק כלשהו מהמבנה ו/או אם העסק אותו הוא מתכוון לנהל מהמבנה הינו עסק "עתיך סיכון" כהגדרת מונח זה בנוהל מס' 893 של מחלקת רישוי עסקים בעיריית תל אביב ואלו התאמות ו/או שינויים ו/או שיפוצים ו/או עבודות הכנה הזוכה יידרש לעשות במבנה לצורך קבלת רישיון העסק, והאחריות המלאה והבלעדית לכך, תחול עליו.

כמו כן אין לראות בעצם עריכת מכרז זה כמצג כלשהו מטעם החברה כי ניתן כלל לקבל רישיון עסק למבנה בכל הקשור לאחד או כל השימושים המותרים או ניתן כלל להפעיל מהמבנה את אחד או כל השימושים המותרים.

למען הסר ספק מובהר, כי בעצם השתתפותם במכרז מותרים המשתתפים מראש באופן סופי, מוחלט ובלתי חוזר על כל טענה (מכל מין ו/או סוג) ו/או תביעה (מכל מין ו/או סוג) דרישה (מכל מין ו/או סוג) כנגד החברה בקשר לאמור לעיל.

### תנאי המכרז

22. המכרז הינו מכרז פומבי דו שלבי וההצעה בעלת הניקוד הגבוה ביותר תהא ההצעה שתקבל את הציון המשוקלל הגבוה ביותר (50% מחיר ו- 50% איכות).

23. על המציע לקרוא את כל מסמכי המכרז, והגשת ההצעות להשתתפות במכרז כמוה כהצהרה שכל פרטי ההסכם והמכרז ותנאיהם ידועים, מובנים, מקובלים ומוכרים למציע.

24. כל טענה בדבר אי הבנה ו/או סתירה ו/או התנגדות וכיוצא באלה, לא תתקבל לאחר הגשת ההצעה על ידי המציע.

25. מסמכי המכרז:

25.1. טופס הצעה לשלב הראשון למשתתף במכרז.

25.2. טופס הצעת מחיר למשתתף במכרז.

25.3. דוגמת ערבות בנקאית להשתתפות במכרז.

25.4. טופס ניסיון מקצועי לצורך הוכחת תנאי סף כמפורט בסעיף 26.4 להלן ולצורך ניקוד האיכות במכרז.

25.5. הסכם (לעיל ולהלן - "ההסכם") ונספחיו כדלקמן:

25.5.1. נספח 1 - התשריט.

25.5.2. נספחים 2 ו-21א - אישורי קיום ביטוחים.

25.5.3. נספח 3 - נוסח ערבות בנקאית להסכם.

25.5.4. נספח 4 - הצעת המציע הזוכה במכרז (טופס הצעת המחיר שיצורף להסכם שייחתם עם המציע הזוכה).

25.5.5. נספח 5 - נספח מטרת השימוש.

25.5.6. נספח 6 - נוהל התנהגות והתנהלות במתחם.

25.5.7. נספח 7 - נוהל ביצוע עבודות המבוצעות על-ידי שוכרים בשטחי החברה.

25.5.8. נספח 8 - מפרט אלומיניום.

25.5.9. נספח 9 - אישור עו"ד של המפעיל בדבר זהות העומדים מאחורי המפעיל וחלוקת אחזקותיהם בו אשר יצורף להצעת המציע המכרז.

25.5.10. נספח 10 - נוהל שילוט.

- 25.6. דוגמת תצהיר לפי חוק עסקאות גופים ציבוריים, תשל"ו-1967.
- 25.7. דוגמת תצהיר על העדר הרשעות.
- 25.8. דוגמת אישור עורך דין על עסק בשליטת אישה, ותצהיר נושאת השליטה.
- 25.9. שאלות ותשובות הבהרה, אם וככל שיהיו.
- 25.10. כל מסמך אחר כפי שיוחלט על-ידי החברה.

### תנאי סף

26. רשאים להגיש הצעות מציעים העונים על הדרישות המקדמיות המצטברות (תנאי סף), כדלקמן:
- 26.1. צירפו להצעתם ערבות בנקאית בהתאם לתנאי המכרז.
- 26.2. רכשו את מסמכי המכרז, כאשר ניתן לרכוש את מסמכי המכרז במועד המפורט בטבלה שבעמ' 1 להזמנה זו. רכישת מסמכי המכרז תעשה במשרדי קבוצת "אתרים", **ברחוב הארבעה 21**, קומה 6 (בניין "פלטניוס") בתל אביב יפו תמורת סך של 500 ₪ כולל מע"מ - שבכל מקרה לא יוחזר, בין השעות 09:00 ועד ל-15:00. התשלום בגין רכישת מסמכי המכרז יועבר לטובת "אתרים בחוף תל-אביב – חברה לפיתוח אתרי תיירות בת"א-יפו בע"מ".
- 26.3. מטרת השימוש המוצעת על-ידם היא בהתאם למפורט בסעיף 1 לעיל.
- 26.4. בעלי ניסיון קודם מוכח של ניהול ו/או הפעלת עסק כלשהו מבין העסקים נשוא השימוש המותר בתקופה רצופה של 3 שנים לפחות במהלך 5 השנים שקדמו למועד האחרון להגשת ההצעות במכרז.

### סיור המציעים

27. החברה מבקשת להבהיר כי לא ייערך מטעמה סיור מציעים במבנה, ובהתאם השתתפות בסיור **איננה מהווה תנאי סף** להשתתפות במכרז.
28. מציעים המעוניינים לסייר במבנה מתבקשים ליצור קשר טלפוני עם גב' מירלה זורק מהחברה, בטל': 03-7931418 או באמצעות כתובת דואר אלקטרוני: mirela.z@namal.co.il
29. יובהר כי לא יימסר בסיור זה כל מידע המחייב את החברה בכל צורה שהיא.

### הגשת הצעות במשותף

30. במקרה ובו מוגשת הצעה במשותף, כי אז די שאחד מיחיד המציע יעמוד בתנאי הסף שבסעיף 26.2 לעיל. מובהר בזה למען הסר כל ספק כי בכל הנוגע לניסיון הנדרש בתנאי הסף 26.4 **לא** ניתן לפצל את הניסיון הנדרש בין יחיד המציע ונדרש כי אחד מהם (לפחות) יעמוד (בעצמו) בתנאי הסף של הניסיון הקודם במלואו. בנוגע לתנאי הסף שבסעיף 26.1 לעיל, די שאחד מיחיד המציע יעמוד בו ובעצם השתתפות כל אחד מהמציעים במכרז זה הוא מאשר כי הערבות הינה באופן מפורש להבטחת התחייבויות כל יחיד המציע יחד ולחוד, וזאת גם אם שם הנערב על גבי הערבות יהיה רק של יחיד אחד מיחיד המציע.
31. בכפוף להוראות המכרז, מציע (או כל אחד מיחיד המציע במקרה של הצעה במשותף) שיוזכר במכרז יהא רשאי להקים חברה בבעלותו שתחתום על ההסכם, ביחד עם המציע או בנפרד, בהתאם להחלטת החברה ובלבד שהמציע (או כל יחיד המציע במקרה של הצעה במשותף) יהיה בעל המניות היחיד בחברה כאמור ובלבד שהוא יערוב אישית להתחייבויות החברה,



וימציא את כל המסמכים הנוגעים לחברה, והכל כמפורט במכרז. הוראות סעיף זה יחולו בשינויים המחויבים ובהתאמה במקרה של הגשת הצעות במשותף.

### הניסיון המקצועי

32. לצורך הוכחת עמידה בתנאי הסף של הניסיון המקצועי הנדרש בסעיף 26.4 לעיל וניקוד האיכות בנושא הניסיון כמפורט להלן, על המציע למלא את טופס הניסיון המקצועי המצורף כחלק אחד ובלתי נפרד למסמכי המכרז, ולצרף לו המלצות. המציע גם רשאי לצרף להצעתו מידע פרסומי בנוגע לעסקים שהופעלו על-ידי המציע בעבר ו/או כתבות עיתונאיות ו/או כל מידע אחר לשיקול דעת המציע המלמד על ניסיונו ו/או המוניטין שיש לו, והחברה תהיה רשאית להתחשב, בין היתר, גם במידע זה לצורך ניקוד האיכות שיוענק להצעתו כמפורט להלן. החברה תראה בניסיון של בעל מניות משמעותי במציע (מעל 25%) ו/או מנכ"ל המציע כניסיון של המציע לצורך עמידה בתנאי הסף המפורט בסעיף 26.4 לעיל וכן לצורך ניקוד האיכות כמפורט בסעיף 38 להלן.

### הגשת הצעות

33. המכרז ייערך כמכרז פומבי עם בחינה דו שלבית ובהתאם לכך, המציעים יגישו את הצעתם במספר מעטפות סגורות, האחת תסומן באופן קריא וברור "ההצעה לשלב הראשון במכרז פומבי דו שלבי מס' 06/2020", והיא תכיל את כל המפורט להלן (כולל תתי סעיפיו) למעט טופס הצעת המחיר, שיוגש במעטפה נפרדת (להלן - "ההצעה לשלב הראשון").

בהצעה לשלב הראשון אין לציין כל פרט הקשור להצעה הכספית.

הצעת המחיר תוגש במעטפה נפרדת וסגורה שתסומן באופן קריא וברור כ-"הצעת המחיר במכרז פומבי דו שלבי מס' 06/2020" ותכיל את טופס הצעת המחיר של המשתתף במכרז.

34. בהגשת ההצעה יש להשתמש בטפסים הכלולים במסמכי המכרז, והנושאים את הכותרת כמפורט לעיל (בהתאמה). המחיר המוצע על ידי המציע, יצוין על ידו בספרות ובמילים בדיו או בדפוס, בצורה בהירה וברורה.

35. את ההצעה לשלב הראשון ואת הצעת המחיר (כל אחת מהן במעטפה נפרדת) יש להכניס למעטפה סגורה המצ"ב ולהכניסה לתיבת המכרזים במשרדי קבוצת "אתריס", ברחוב הארבעה 21, קומה 6 (בניין "פלטינוס") בתל אביב יפו, עד לא יאוחר מהמועד המפורט בטבלה שבעמ' 1 להזמנה זו (המועד הנ"ל או כל מועד נדחה אחר שיקבע על-ידי החברה יקרא לעיל ולהלן - "המועד האחרון להגשת הצעות"). הצעות שלא תוכנסנה לתיבת המכרזים עד למועד זה לא ידונו.

### ניקוד ההצעות

### השלב הראשון

36. להצעה בשלב הראשון יש לצרף את המסמכים הבאים, החברה שומרת לעצמה את הזכות שלא לדון בהצעת המציע אם לא יוגשו המסמכים כאמור:

36.1. ערבות בנקאית להבטחת התחייבויותיו לפי המכרז בנוסח המצורף למסמכי המכרז. מועד הערבות לא ישתנה – גם במקרה של דחיית מועד הגשת ההצעות - אלא אם ציינה החברה אחרת בהודעתה למציעים.

בכל מקרה של סתירה בין האמור בסעיף זה לבין האמור בנספח הערבות הבנקאית, האמור בסעיף זה יגבר.

36.2. אישור (או העתק אישור) מפקיד השומה או רואה חשבון המעיד כי המציע מנהל פנקסי חשבונות כדין על פי פקודת מס הכנסה, חוק מס ערך מוסף ועל פי חוק עסקאות עם גופים ציבוריים. היה והמציע יקים חברה כאמור בסעיף 31 לעיל, הוא

יידרש להמציא להחברה את האישור האמור בהתאם להנחיות שהיא תמסור לו בעניין זה.

36.3. טופס הניסיון המקצועי של המציע (כולל המלצות), שיכיל מידע מפורט על ניסיון קודם רלבנטי לשימוש המוצע (ע"ג טופס ניסיון מקצועי המצ"ב הכולל את פרטי הממליצים הרלוונטיים). המציע רשאי לצרף לטופס זה מידע פרסומי בנוגע לעסקים שהופעלו על-ידיו בעבר ו/או כל מידע אחר לשיקול דעתו, המלמד על ניסיונו ו/או המוניטין שיש לו לגבי הניסיון הקודם כאמור.

36.4. במקרה והמציע הינו חברה, שותפות או תאגיד אחר, יש להמציא יחד עם ההצעה, אישור חתום בידי עורך-דין או רואה חשבון, ובו פרטים על החברה, השותפות או התאגיד האחר, לרבות:

36.4.1. תדפיס מעודכן של פרטי התאגיד מהמרשם שמתנהל לגביו.

36.4.2. שמותיהם ופרטיהם המלאים של בעלי המניות בתאגיד והיקף אחזקותיהם בו (להלן – "התאגיד").

יובהר כי אם בתאגיד יחזיקו בעלי מניות שאינם יחידים, אלא באמצעות תאגיד משפטי כלשהו, המציע מתבקש לפרט מי הם היחידים העומדים מאחורי התאגיד כאמור עד היחיד או היחידים המהווה/ים את בעלי המניות הסופיים בתאגיד.

36.4.3. שמותיהם ופרטיהם של הדירקטורים בתאגיד.

36.4.4. שמותיהם ופרטיהם של האנשים הרשאים לחתום בשמו על מסמכי המכרז וההסכם, ואישור חתימה של עו"ד/רו"ח על מסמכים אלה.

36.5. במקרה ומוגשת הצעה במשותף כמפורט לעיל, כי אז בנוסף לכל האמור לעיל, יש להמציא יחד עם ההצעה, תצהיר ערוך כדין כמשמעותו בפקודת הראיות [נוסח חדש], תשל"א-1971, ובו הפרטים הנ"ל:

36.5.1. במידה ויחיד המציע מעוניינים כי במידה ויזכו במכרז, מי שתחתום על ההסכם עם החברה תהיה, ביחד עימם או בנפרד - תאגיד שהם יקימו לצורך כך - מי יהיו בעלי המניות/הזכויות היחידים הסופיים בתאגיד ומה יהיה אחוזי הבעלות שלהם בו וכן בכל שאר אמצעי השליטה בו.

36.5.2. במידה ואחד מהמציעים (או יותר) ישמשו בתפקידי ניהול בעסק שיוקם במבנה, מה יהיה תפקידו.

במקרה שבו מדובר ביחיד מציע שהוא תאגיד, יש לצרף לגביו את כל הפרטים בסעיפים 36.4.1 ועד 36.4.4 (כולל).

36.6. נספח מטרת השימוש המוצע בהתאם להוראות סעיף 1 לעיל (נספח 5 להסכם המצורף למסמכי המכרז).

36.7. התוכנית הרעיונית ו/או הראשונית שתוכן על-ידי המציע ועבודות ההכנה שהוא מתכנן לבצע במבנה. בנוסף, המציע רשאי (אך לא חייב) לצרף להצעתו מצגת מחשב, דגמים, תוכניות אדריכליות, סרטונים וכן כל אמצעי המחשה ו/או שיווק אחר לעסק המוצע.

במידה והצעת המציע היא לחללי עבודה המחייב חלוקה של המבנה - עליו לצרף תכנית חלוקה ראשונית.

36.8. תשובות לשאלות הבהרה שתפרסם החברה (ככל שתהיינה) חתומות על ידי המציע.

- 36.9 תצהיר לפי חוק עסקאות גופים ציבוריים, תשל"ך-1967.
- 36.10 צילום תעודות זהות של שני הערבים אשר אמורים לחתום על ההסכם המצורף למסמכי המכרז כערבים לכל התחייבויות המציע הזוכה על פיו.
- 36.11 תצהיר העדר הרשעות.
- 36.12 אישור עורך דין על עסק בשליטת אישה, ותצהיר נושאת השליטה.
- 36.13 העתק קבלה/ אישור תשלום על רכישת מסמכי המכרז.
- 36.14 כל מסמכי המכרז כשהם חתומים על-ידי המציע. בכל מקרה של הגשת הצעות במשותף - יידרש כל אחד מיחיד המציע לחתום על ההצעה ועל כל מסמכי המכרז.  
אי צירוף איזה מן המסמכים כאמור, עלול לפסול את ההצעה.
- 37 הצעות המציעים במכרז זה בשלב הראשון תיבחנה ותדורגנה על-ידי ועדת המכרזים של החברה בהתאם להמלצות שהיא תקבל מהגורם המקצועי (או הגורמים המקצועיים) שימונו לצורך כך (אם וככל שתחליט למנותם).
- במסגרת השלב הראשון, ייקבעו המציעים העומדים בתנאי הסף, ותיקבע קבוצת המציעים הסופית בהתאם לתנאים המפורטים להלן.

#### ניקוד האיכות

- 38 ניקוד האיכות יינתן לפי אמות המידה והמשקלות המפורטים להלן. החברה רשאית להעניק עבור כל אמת מידה ציון לפי שיקול דעתה, וזאת עד הציון המרבי הקבוע לאותה אמת מידה כדלקמן.
- יובהר כי ועדת המכרזים של החברה תהא רשאית למנות ועדת ניקוד לצורך ניקוד ההצעות.
- ניקוד האיכות יורכב מהקריטריונים כדלקמן:

אופי וסוג העסק המוצע והתאמתו למתחם	15 נקודות (ציון מרבי)
שעות, ימי פעילות וכמות העובדים שיעבדו בעסק באופן קבוע. מובהר, כי החברה תעדיף עסק שפעיל בשעות רבות יותר וכן מעסיק עובדים רבים יותר	שעות וימי פעילות – 10 נק' (ציון מרבי) עובדים: עד 10 עובדים : 5 נקודות. בין 10 ל-20 עובדים : 10 נקודות מעל 20 עובדים - 15 נקודות (ציון מרבי)
יכולת העסק למשוך קהל לקוחות לבית העסק	20 נקודות (ציון מרבי)
ניסיון קודם בניהול עסקים דומים לעסק המוצע	15 נקודות (ציון מרבי)
התרשמות כללית מהמציע, מהצעתו ומהפרזנטציה (אם תהיה)	25 נקודות (ציון מרבי)
<b>סה"כ</b>	<b>100 נקודות (ציון מרבי)</b>

- 39 לצורך בדיקת איכות ההצעות, החברה רשאית (אך בכל מקרה לא חייבת) להזמין את המציעים לראיון אישי בנוגע לעסק שבכוונתם להפעיל במבנה וכן בנוגע לניסיונם וליכולתם הכלכלית

(יובהר כי המציעים יידרשו להציג את העסק המוצע על ידם במסגרת הריאיון האישי כאמור לעיל).

מובהר כי אין לראות בעצם הזמנת המציעים לריאיון האישי כאינדיקציה לכך שהמציעים עמדו בתנאי הסף, והחברה תהיה רשאית לבחון את עמידת המציעים בתנאי הסף לאחר הריאיון האישי ובין היתר בהסתמך על פרטים שתקבל החברה במסגרת הריאיון האישי.

40. ניקוד האיכות המזערי הכולל, לצורך כניסה לקבוצת המציעים הסופית ומעבר לשלב השני של המכרז, יעמוד על 75 נקודות (לעיל ולהלן - "ניקוד האיכות המזערי"). בכל מקרה שבו קבוצת המציעים הסופית תהא מורכבת משני מציעים כשרים בלבד, כי אז החברה תהא רשאית (אך בכל מקרה לא חייבת) להעמיד את ניקוד האיכות המזערי על 70 נקודות.

### השלב השני (שקלול האיכות והמחיר)

41. בשלב השני, הצעות המחיר של המציעים מקבוצת המציעים הסופית (בלבד) תיפתחה ותשוכללנה עם ניקוד האיכות שהן קיבלו בשלב הראשון. החברה תשקלל את הצעת כל מציעים באופן הבא: 50% לאיכות ההצעה, ו-50% להצעת המחיר. החברה תנקד את האיכות של כל אחת מההצעות באופן יחסי לציון המקסימאלי, ותיתן להצעת המחיר הגבוהה ביותר (בנוגע לסעיף "הצעת המחיר") את ניקוד המקסימום (50%) ולשאר ההצעות ניקוד מופחת באופן יחסי להצעה שקיבלה את הציון המקסימאלי כאמור.

### בדיקה מקדימה של הערבות בנקאית שיש לצרף למסמכי המכרז

42. על מנת למנוע מצבים שבהם תאלץ החברה לפסול הצעות בשל פגמים בערבות הבנקאית שיש לצרף למסמכי המכרז כמפורט בסעיף 36.1 לעיל (להלן - "הערבות הבנקאית"), רשאים (אך לא חייבים) כל אחד מהמציעים להציג לאישורה מראש של החברה את נוסח הערבות הבנקאית.

43. מציעים המעוניינים להעביר לעיון מראש של החברה את הערבות הבנקאית, רשאים לעשות כן לכתובת דואר אלקטרוני sigal.y@atarim.gov.il, לא יאוחר מהמועד המפורט בטבלה בעמ' 1 להזמנה זו.

44. ויודגש, האפשרות להגיש לאישורה מראש של החברה את הערבות הבנקאית איננה מחליף את החובה לצרף את הערבות הבנקאית להצעת המציע במסגרת המכרז, אלא אך ורק באה להקל על המציעים ולמנוע מצב שבו בשל פגמים בערבות הבנקאית תיפסל הצעתם.

45. פניות אשר יתקבלו לאחר המועד כאמור לא תטופלנה.

### שונות

46. אתרים מבקשת להדגיש כי העירייה היא בעלת מלוא זכויות הבעלות במתחם ובמבנה, ובמשך השנים פעלה אתרים במתחם מכוח הסכם התקשרות עם העירייה אשר נכון למועד זה הסתיים.

בהתאם לאמור בעצם השתתפותם מצהיר כל אחד מהמשתתפים כי ידוע לו שהתקשרות אתרים עימו בהסכם המצורף למסמכי המכרז, נעשית לפני שנתמה בפועל הארכת ההתקשרות בין העירייה לבין אתרים בכל הקשור למתחם והמבנה, וכי בכל מקרה שבו, תהא הסיבה לכך אשר תהא, גם ללא סיבה כלל, העירייה תדרוש מאתרים לפנות את המתחם, ההתקשרות בין אתרים למציע הזוכה על פי הסכם זה ו/או בכלל תפוג מאליה, על כל המשמע מכך.

למען הסר ספק – בעצם השתתפותם במכרז זה מוותר בזאת כל אחד מהמשתתפים באופן סופי, מוחלט ובלתי חוזר, על כל טענה (מכל מין ו/או סוג) בעניין זה כנגד אתרים ו/או העירייה ו/או מי מטעמן.

47. הצעה המוגשת במסגרת מכרז זה הינה בלתי חוזרת ותחשב כעומדת בתוקפה על כל פרטיה למשך תקופה של 90 (תשעים) ימים מהמועד האחרון להגשת הצעות. החברה תהיה רשאית

לפנות אל המציעים (כולם או חלקם) לפני או אחרי מועד פקיעת הצעותיהם כאמור, ולבקש מהם להאריך את תוקפן, לפי שיקול דעתה המוחלט והבלעדי. המשתתפים במכרז זה מוותרים בזה על כל טענה ו/או תביעה ו/או זכות שיש ו/או שתהיה להם בקשר לפניית או אי-פניית החברה אליהם ו/או לכל משתתף אחר במכרז זה כאמור.

48. שאלות הבהרה בקשר לתנאי מכרז זה, לרבות שאלות בדבר אי בהירויות ו/או סתירות ו/או אי התאמות כלשהן בין מסמכי המכרז השונים ו/או בין הוראות שונות מהוראותיהם ו/או כל אי התאמה ו/או פגם אחר בהם, ניתן להעביר לגבי סיגל יונה בכתובת דואר אלקטרוני sigal.y@atarim.gov.il (ולוודא קבלת אישור למייל במייל חוזר) לא יאוחר מהמועד המפורט בטבלה שבעמ' 1 להזמנה זו. שאלות הבהרה שיועברו למשרדי החברה בעל-פה ו/או לאחר המועד הנ"ל לא יחייבו את החברה בתשובה, ולא יגרעו מהתחייבויותיו של מוסר השאלות לפי תנאי מכרז זה. מובהר בזה כי ההחלטה אם להשיב לשאלות הבהרה שנמסרו לה בעל-פה או באיחור נתונה לשיקול דעתה המוחלט והבלעדי של החברה, והמשתתפים במכרז זה מוותרים על כל טענה ו/או זכות ו/או תביעה בקשר לכך.

49. החברה תשיב בכתב לשאלות ההבהרה שיתקבלו אצלה במועד, ותעביר את תשובותיה (לרבות השאלות הרלבנטיות) לכל מי שרכש את מסמכי המכרז.

50. מובהר בזה כי הפרשנות המחייבת והסופית לגבי עניינים שהועלו על-ידי משתתפים כאמור לעיל תיקבע על-ידי החברה ולפי שיקול דעתה המוחלט והבלעדי, כי אך ורק התשובות בכתב שתשלחנה על-ידי החברה כאמור מחייבות לעניין מכרז זה, וכי על המציעים לצרף את התשובות, כשהן חתומות על-ידיהם, להצעתם.

51. עוד מובהר בזה כי מציע שלא יגיש להחברה שאלת הבהרה במועד המפורט לעיל, יהיה מנוע ומושתק מלהעלות כל טענה ו/או תביעה בדבר אי בהירות ו/או סתירה ו/או אי התאמה שנמצאו, לטענתו, במסמכי המכרז.

52. החברה שומרת לעצמה את הזכות לבטל את המכרז, והיא איננה מתחייבת לקבל את ההצעה בעלת הניקוד הגבוה ביותר ו/או איזו הצעה שהיא **בין היתר משום חריגה מהאומדן שמצוי בידי החברה באשר לדמי השימוש הראויים למבנה**. למציע לא תהיינה כל טענות או תביעות בקשר לאמור לעיל.

53. מציע שהצעתו נתקבלה וסרב לחתום על ההסכם המצורף, תוך שבעה ימים מהיום שנדרש לכך על ידי החברה, מכל סיבה שהיא ו/או לא מילא אחר כל התחייבויותיו ולא המציא את כל הבטוחות והמסמכים הנחוצים לצורך ההסכם, תהא החברה רשאית להציג לפירעון את הערבות הבנקאית, כפיצוי בגין הפרת התחייבות המציע וזאת מבלי לגרוע מכל זכות תביעה של החברה בגין הנזק שנגרם לה, וללא צורך בהוכחת הנזק.

54. במקרה שסרב מציע שהצעתו נתקבלה לחתום על ההסכם או במקרה שבו בתקופה של 6 חודשים מיום ההכרזה על הזוכה במכרז או מיום תחילת השימוש של המציע הזוכה במבנה (המועד המאוחר מבין השניים) התברר כי הזוכה אינו מסוגל לעמוד בהתחייבויותיו בהתאם להסכם ו/או שההתקשרות עם המציע הזוכה הסתיימה או בוטלה מסיבה כלשהיא, תהא אשר תהא, החברה תהא רשאית (אך בכל מקרה לא חייבת), לפי שיקול דעתה המוחלט, להתקשר בחוזה עם מציע אחר, מבלי לגרוע מזכותה למימוש הערבות הבנקאית כאמור לעיל. מובהר בזה למען הסר כל ספק כי במקרה שבו המציע הזוכה יסרב לממש את הצעתו כאמור, ותהא לכך הסיבה שתהא, לא עומדת למציע הבא אחריו כל זכות קנויה או אחרת להיבחר כמציע הזוכה במכרז, וההחלטה בעניין זה תהא נתונה לשיקול דעתה של החברה.

55. כל שינוי ו/או תוספת ו/או תיקון ו/או הסתייגות שייעשו במסמך כלשהו ממסמכי המכרז ו/או בחלק מהם, או כל הסתייגות לגביהם, בין בדרך של תוספת בגוף המסמכים ובין בכתב לוואי או בכל דרך אחרת ייחשבו כאילו לא נוספו, או שהם עלולים לגרום לפסילת ההצעה, והכל לפי שיקול דעתה המוחלט של החברה. למען הסר כל ספק, החברה תבהיר כי במידה ונערכו שינויים בנספח/י הביטוח שהם חלק מההסכם המצורף למסמכי המכרז, החברה תתעלם משינויים אלה ולא תראה בהם כטעם לפסילת ההצעה

56. החברה שומרת לעצמה את הזכות שלא לדון כלל בהצעות שלא הוגשו בהתאם למסמכי המכרז.
57. החברה תהא רשאית לפי שיקול דעתה המוחלט והבלעדי, אך בכל מקרה לא חייבת, לפנות למציע עצמו ו/או לאנשי קשר ו/או לגורמים אחרים, לצורך קבלת פרטים נוספים ו/או המלצות ו/או הבהרות בקשר לניסיונו של המציע ו/או טיב עבודתו וכיוצא באלה עניינים, ולמציעים לא תהא כל טענה בעניין זה פנייה שנעשתה או שלא נעשתה על-ידי החברה כאמור.
58. מובהר בזה כי מסמכי המכרז, לרבות ההצעות שתוגשנה על-ידי המשתתפים במכרז זה והמסמכים המצורפים להן, הם רכושה של החברה שתהיה רשאית לעשות בהם כל שימוש לפי שיקול דעתה המוחלט והבלעדי, והמשתתפים במכרז זה אינם רשאים לעשות בהם שימוש, מכל מין וסוג שהוא, מלבד שימוש לצורך הגשת הצעתם בהתאם לתנאי המכרז.
59. מבלי לפגוע באמור לעיל, החברה שומרת לעצמה את הזכות, לפי שיקול דעתה הבלעדי, לפסול ו/או לדחות הצעת מציע שכנגדו ו/או כנגד מי מבעליו, קיים או היה קיים חוב כלשהו כלפי החברה ו/או אשר פועל ללא רישיון עסק. כן שמורה לחברה הזכות לפסול ו/או לדחות את הצעת מציע אשר הורשע בפלילים ב 7 השנים האחרונות שקדמו למועד האחרון להגשת ההצעות, בעבירות נגד בטחון המדינה, ו/או על פי חוק העונשין, תשל"ז-1977, כנגד גופו של אדם ו/או כנגד רכוש ו/או בעבירות הנוגעות לתחום עיסוקו של המציע במתן שירותים מסוג השירותים שוא מכרז זה אשר לא התיישנו, ו/או אשר מתנהלים נגדו הליכים בגין עבירה כאמור.
- כן שומרת לעצמה החברה את הזכות לפסול מציע אשר עומדות כנגדו ו/או כנגד מי מבעליו, תביעות משפטיות ו/או הליכים משפטיים הנוגעים לפירוק ו/או לפשיטת רגל ו/או לכינוס נכסים.
60. החברה תאפשר למציעים שלא זכו במכרז, לעיין בפרוטוקול ועדת המכרזים ובמסמכי ההצעה הזוכה. מציע הסבור כי חלקים מהצעתו כוללים סודות מסחריים ו/או סודות עסקיים (להלן - חלקים סודיים), שלדעתו אין לאפשר את העיון בהם למציעים אחרים לאחר סיום המכרז ינהג כדלקמן:
- 60.1 יציין במפורש בהצעתו מהם החלקים הסודיים באופן ברור וחד – משמעי.
  - 60.2 יסמן את החלקים הסודיים.
  - 60.3 מציע שלא סימן חלקים בהצעתו כסודיים יראוהו כמי שמסכים למסירת ההצעה לעיון מציעים אחרים, אם יוכרז כזוכה במכרז.
  - 60.4 סימון חלקים בהצעה כסודיים מהווה הודאה בכך שחלקים אלה בהצעה סודיים גם בהצעותיהם של המציעים האחרים, ומכאן שהמציע מוותר מראש על זכות העיון בחלקים אלה של הצעות המציעים האחרים.
  - 60.5 החליטה החברה לאפשר עיון בחלקים המפורטים בהצעת הזוכה שהזוכה הגדירם כסודיים, תיתן על כך החברה התראה לזוכה, ותאפשר לו להשיג על כך בפניה בתוך פרק זמן בהתאם לשיקול דעתה.
  - 60.6 החליטה החברה לדחות את ההשגה, תודיע על כך לזוכה בטרם מסירת החומר לעיונו של המבקש.
61. החברה מבקשת להדגיש כי שיקול הדעת בדבר היקף זכות העיון של המציעים הינו של החברה בלבד.
- בכל מקרה פירוט ניסיונו של המציע, כנדרש בתנאי מכרז זה - לא יחשב כחלק סודי.



62. למניעת כל ספק מובהר בזאת כי הזמנה זו מנוסחת בלשון זכר, מטעמי נוחות בלבד, ואולם ברור כי ההצעה מופנית לכל אחד ואחת.
63. הסמכות המקומית הבלעדית לדון בכל סכסוך הנוגע למכרז זה תהא נתונה לבית המשפט המוסמך לדון בו מבחינת העניין בעיר תל-אביב.

בכבוד רב,

אתרים בחוף תל-אביב  
חברה לפיתוח אתרי תיירות בת"א-יפו בע"מ

## הצעה לשלב הראשון (במעטפה נפרדת)

שם המציע: \_\_\_\_\_ ת"ז/ח"פ/אחר \_\_\_\_\_

כתובת: \_\_\_\_\_

\_\_\_\_\_

שם המציע: \_\_\_\_\_ ת"ז/ח"פ/אחר \_\_\_\_\_

כתובת: \_\_\_\_\_

\_\_\_\_\_

שם המציע: \_\_\_\_\_ ת"ז/ח"פ/אחר \_\_\_\_\_

כתובת: \_\_\_\_\_

\_\_\_\_\_

שם המציע: \_\_\_\_\_ ת"ז/ח"פ/אחר \_\_\_\_\_

כתובת: \_\_\_\_\_

\_\_\_\_\_

לכבוד

אתרים בחוף ת"א - חברה לפיתוח אתרי תיירות בת"א-יפו בע"מ

רח' הארבעה 21

תל-אביב-יפו

א.ג.נ.,

הנדון : מכרז פומבי דו שלבי מס' 06/2020 - הצעה לשלב הראשון

בתשובה להזמנתכם להשתתף במכרז זה הננו להודיעכם כדלקמן:

1. אנו מעוניינים לקבל את הזכות להפעיל ולנהל את המבנה במתחם כהגדרת מונחים אילו במסמכי המכרז שבנדון (להלן - "המכרז" ו-"המבנה") כמוסבר במסמכי המכרז ובהסכם ובהתאם לכל תנאיהם.
2. עיינו בכל מסמכי המכרז, כולל ההסכם, ההזמנה וכל נספחיהם, הבנו את תוכנם והם מקובלים עלינו. כמו כן, ביקרנו ובדקנו את המבנה ואת המתחם, וקיבלנו את כל ההסברים והמידע שביקשנו לקבל. אנו מאשרים כי אנו מכירים את כל הכרוך בניהול והפעלת המבנה ובביצוע התחייבויותינו לפי ההסכם ונספחיו, וכן כי כל הפרטים והמידע הכרוכים בכך לרבות במצבו של המבנה, נלקחו על-ידינו בחשבון, ואנו מוונעים מעצמנו מראש כל טענה ו/או תביעה ו/או דרישה בעניין זה כלפי אוצר מפעלי ים ו/או מי מטעמה.
3. אנו מאשרים ומצהירים כי אנו עומדים בתנאי הסף שנקבעו במכרז זה וכי השימוש שאנחנו מציעים למבנה הוא השימוש המותר בהתאם למפורט בסעיף 1 להזמנה להציע הצעות.

4. הננו מצרפים את כל מסמכי המכרז ויתר המסמכים הנדרשים כמפורט בהזמנה להציע ההצעות למכרז, לרבות הערבות הבנקאית, נספח מטרת השימוש והתוכנית הראשונית ו/או הרעיונית של העסק המוצע ועבודות ההכנה המתוכננות על ידינו במבנה, כמפורט במסמכי המכרז, ומתחייבים בחתימתנו להלן לקיים את כל תנאי המכרז על כל מסמכיו ונספחיו.
5. אנו מגישים את הצעתנו זו מבלי שערכנו תיאום כלשהו, במישרין או בעקיפין, באופן מלא או חלקי, עם המשתתפים האחרים במכרז זה לגבי איזה מן הפרטים המפורטים בו ואשר מוצעים על-ידינו.
6. אם וכאשר נוכרז כזוכה במכרז זה, הננו מתחייבים לחתום על ההסכם כהגדרתו במסמכי המכרז וכל נספחיו ולהפקיד בידיכם למשך תקופת ההתקשרות לפי ההסכם הנ"ל ערבות בנקאית בהתאם להוראות שנקבעו שם וכפי שתורו לנו, וזאת בתוך לא יאוחר מ-7 (שבעה) ימים ממועד פנייתכם אלינו בעניין זה או בכל מועד אחר כפי שיקבע על ידיכם.
7. אנו מורים בזה לכם, בהוראה בלתי חוזרת ובלתי ניתנת לביטול ו/או לשינוי מכל סיבה שהיא, להציג את הערבות הבנקאית המצורפת על-ידינו למסמכי מכרז זה (להלן - "הערבות"), לפירעון בפני הבנק מוציא הערבות, אם לא נמלא אחר איזו מהתחייבויותינו כלפיכם לפי תנאי מכרז זה לרבות (אך לא רק) חזרתנו מהצעתנו במכרז ו/או הימנעותנו מחתימה על ההסכם והנספחים המצורפים לו ו/או הימנעותנו מהחזרתם אליכם במועד ו/או הימנעותנו ממסירת כל המסמכים והבטוחות הנדרשים על-פי ההסכם במועד האמור לעיל ו/או כל הפרה אחרת.
- בעצם השתתפותנו במכרז זה אנו מאשרים כי הערבות הינה באופן מפורש להבטחת התחייבויות כל יחידי המציע יחד ולחוד, וזאת גם אם שם הנערב על גבי הערבות יהיה רק של יחיד אחד ממציעי המציע.
8. כל הוצאות ו/או התשלומים ו/או ההשקעות ו/או העמלות ו/או האגרות הנובעים ו/או הנדרשים לצורך השתתפותנו במכרז חלים עלינו ורק עלינו, ואתם לא תישאו בכל חבות ו/או התחייבות ו/או הוצאה בקשר להשתתפותנו במכרז ו/או ההכנות הנדרשות לצורך ההשתתפות כאמור.
9. נמסור לכם מסמכים נוספים ו/או פרטים ו/או הבהרות הנדרשים לכם לצורך ניהול הליכי המכרז, במידה ונתבקש לכך על-ידיכם לאחר מועד הגשת הצעתנו זו ובטרם ההכרזה על הזוכה במכרז זה על-ידיכם. אנו מוותרים בזה ויתור מוחלט ובלתי מסויג על כל טענה ו/או תביעה שיש ו/או שתהיה לנו כלפיכם בקשר עם פנייה (או אי-פנייה) דומה שתבוצע על-ידיכם למי מהמשתתפים במכרז זה.
10. אנו מסכימים כי עד למועד האחרון להגשת הצעות במכרז, הנכם רשאים לתקן ו/או לשנות את תנאיו, כולם או חלקם. תנאי המכרז הסופיים יקבעו על-ידיכם ולפי שיקול דעתכם הבלעדי, והם (ורק הם) יחייבו אתכם ואותנו.
11. כל המידע הנמסר על-ידינו במסגרת הצעתנו זו הינו שלם, מדויק ומשקף את האמת ואותה בלבד.
12. הצעתנו זו תעמוד בתוקפה לתקופה של 90 ימים מהמועד האחרון להגשת הצעות במכרז זה, ומכל מועד נדחה להגשת הצעות כאמור.

ולראיה באנו על החתום באמצעות מורשי חתימה, היום: ..... (תאריך):

חותמת + חתימה

חותמת + חתימה

חותמת + חתימה

**אישור חתימות המציע**

אני הח"מ, עו"ד ..... מ"ר ..... מאשר את חתימתה של .....  
ח"פ/אחר ..... על הצעה זו שנעשתה באמצעות מורשי החתימה שלה ה"ה  
ת"ז ..... ו-..... ת"ז ..... אשר חתמו  
על הצעה זו בפני.

**ולראיה באתי על החתום היום .....**

.....  
עו"ד

אני הח"מ, עו"ד ..... מ"ר ..... מאשר את חתימתה של .....  
ח"פ/אחר ..... על הצעה זו שנעשתה באמצעות מורשי החתימה שלה ה"ה  
ת"ז ..... ו-..... ת"ז ..... אשר חתמו  
על הצעה זו בפני.

**ולראיה באתי על החתום היום .....**

.....  
עו"ד

**טופס הצעת מחיר (יש לשים במעטפה נפרדת)**

שם המציע: \_\_\_\_\_ ת"ז/ח"פ/אחר \_\_\_\_\_

כתובת: \_\_\_\_\_

לכבוד

אתרים בחוף תל-אביב – חברה לפיתוח אתרי תיירות בתל-אביב-יפו בע"מ  
רחוב הארבעה 21  
תל-אביב-יפו

א.ג.נ.,

**הנדון : מכרז פומבי דו שלבי מס' 06/2020 הצעת המחיר**

בהתאם להתחייבותנו בטופס ההצעה לשלב הראשון במכרז זה, אנו הח"מ  
של המציע/כל יחיד המציע מצהירים ומתחייבים בהתחייבות בלתי חוזרת כדלקמן:  
(שם מלא ומדויק

אנו מציעים לשלם עבור כל שנה משנות ההסכם דמי שימוש שנתיים עבור ניהול והפעלת העסק  
מהמבנה בסך של ..... בתוספת מע"מ כדין לשנה.

(במילים ..... שקלים חדשים)  
בתוספת מע"מ כדין לכל שנה.

דמי השימוש השנתיים האמורים יהיו צמודים לעלויות (ולעלויות בלבד) במדד הבסיס כהגדרתו  
בהסכם.

במקרה של אי התאמה בין המחיר המוצע בספרות והמחיר המוצע במילים, המחיר הגבוה יותר  
הוא שייקבע.

יובהר כי דמי השימוש השנתיים כאמור לעיל אינם כוללים את דמי הניהול, כהגדרת מונח זה  
במסמכי המכרז.

ולראיה באנו על החתום באמצעות מורשי חתימה, היום: ..... (תאריך):

חותמת + חתימה

**אישור חתימות המציע**

אני הח"מ, עו"ד ..... מ"ר ..... מאשר את חתימתה של .....  
ח"פ/אחר ..... על הצעה זו שנעשתה באמצעות מורשי החתימה שלה ה"ה  
..... ת"ז ..... ו-..... ת"ז ..... אשר חתמו  
על הצעה זו בפני.

ולראיה באתי על החתום היום: .....

.....  
עו"ד

## נוסח ערבות למכרז מס' 06/2020

לכבוד

אתרים בחוף תל-אביב – חברה לפיתוח אתרי תיירות בת"א-יפו בע"מ  
רחוב הארבעה 21  
תל-אביב-יפו

תאריך: .....

א.ג.נ,

### הנדון: ערבות בנקאית מס' .....

1. אנו ערבים בזה כלפיכם לתשלום כל סכום עד לסכום כולל של 15,000 ₪ (ובמילים: חמישה עשר אלף שקלים חדשים) (להלן - "סכום הערבות"), שתדרשו מאת ..... (להלן: "הנערב" או "החייב"), בקשר למכרז מס' 06/2020 להשכרת מבנה במתחם צפון הנמל בנמל תל אביב.

סכום הערבות יהיה צמוד למדד המחירים לצרכן כפי שהוא מתפרסם מפעם לפעם ע"י הלשכה המרכזית לסטטיסטיקה ולמחקר כלכלי, בתנאי ההצמדה שלהלן:

"המדד היסודי" לעניין ערבות זו, יהא מדד חודש ינואר 2020 שהתפרסם ב-15 לחודש שלאחריו (או בסמוך למועד זה).

"המדד החדש" לעניין ערבות זו, יהא המדד שפורסם לאחרונה וקודם לקבלת דרישתכם על פי ערבות זו.

הפרשי הצמדה לעניין ערבות זו יחושבו כדלהלן: אם יתברר כי המדד החדש עלה לעומת המדד היסודי, יהיו הפרשי ההצמדה - הסכום השווה למכפלת ההפרש בין המדד החדש למדד היסודי בסכום הדרישה, מחולק במדד היסודי. אם המדד יהיה נמוך מהמדד היסודי, נשלם לכם את הסכום הנקוב בדרישתכם עד לסכום הערבות, ללא כל הפרשי הצמדה.

2. לפי דרישתכם הראשונה בכתב, לא יאוחר מחמישה עשר ימים מתאריך קבלת דרישתכם על ידינו לפי כתובתנו המפורטת לעיל, אנו נשלם לכם כל סכום הנקוב בדרישה ובלבד שלא יעלה על סכום הערבות בתוספת הפרשי הצמדה, מבלי להטיל עליכם חובה להוכיח את דרישתכם ומבלי שתהיו חייבים לדרוש את התשלום תחילה מאת הנערב.

3. ערבות זו תישאר בתוקפה עד ליום 30 ליוני 2020 (כולל) בלבד ולאחר תאריך זה תהיה בטלה ומבוטלת.

4. כל דרישה על פי ערבות זו צריכה להתקבל על ידינו בכתב לא יאוחר מהתאריך הנ"ל. דרישה בכתב כאמור בערבות זו, אין פירושה דרישה שתגיע לבנק באמצעות פקסימיליה, טלפקס או מברק ודרישה כזו לא תיחשב כדרישה בהתאם לערבות זו.

5. ערבות זו אינה ניתנת להעברה או להסבה. בכפוף לאמור בסעיף 4 לעיל, ערבותנו זאת היא מוחלטת ובלתי תלויה, אנו מתחייבים לפעול על פיה ולא נהיה זכאים לבטלה בדרך כלשהיא.

בכבוד רב,

בנק ..... בע"מ  
סניף ..... (מס' .....



טופס נסיון מקצועי

(במקרה שמוגשת הצעה במשותף, יש לצרף טופס זה לכל אחד מיחיד המציע בנפרד)

אנשי קשר וממליצים כולל מס' טלפון	תפקיד שביצעת/נו בעסק	נסיון מוכח לרבות ציון שנות הפעלה בכל אחד מהעסקים	סוג העסק	שם ומקום העסק	
				מקום	שם
טלפון	שם				

\*יש לצרף המלצות ככל שקיימות וכל מסמך אחר המעיד על הניסיון כאמור

## הסכם מס' 2020/.....

שנערך ונחתם בתל-אביב ביום ..... בחודש ..... 2020

בין:

**אתרים בחוף תל-אביב - חברה לפתוח אתרי תיירות בתל-אביב-יפו בע"מ ח"פ 520028721**

מרחוב הארבעה 21, בתל-אביב

(שתיקרא להלן - "אתרים" או "החברה")

### מצד אחד

לבין:

..... ח.פ. ....

..... מרחוב

(שתיקרא להלן - "המפעיל")

### מצד שני

### הגדרות

למילים ולביטויים שבהסכם זה יהיו הפירוש והמשמעות כמפורט להלן אלא אם מצוין במפורש בהסכם אחרת:

"**התרשים**" - תרשים אשר בו תיאור מפורט של המבנה האמור בהסכם אשר מצורף להסכם זה כחלק אחד ובלתי נפרד הימנו **כנספח 1** שלו.

"**המתחם**" השטח הידוע כ"צפון הנמל" במל תל אביב.

"**המבנה**" - יחידה E3 במבנה 27 בשטח של כ- 261 מ"ר וגלריה בשטח של כ-152 מ"ר, הכול בכפוף לתרשים.

"**מטרת העסק**" - השימוש המותר למפעיל בעסק כהגדרתו להלן וכמפורט בנספח מטרת השימוש שצורף להצעת המפעיל (להלן - "**נספח מטרת השימוש**") הינו בנספח 5 להסכם זה. המפעיל לא יהיה רשאי לשנות את מטרת העסק, גם לא לאחד מהשימושים האחרים שהותרו למבנה במסמכי המכרז, ללא הסכמת אתרים מראש ובכתב.

"**העסק**" - הפעלת המבנה לצורך מטרת העסק, וזאת בהתאם לאמור בהסכם זה ובהתאם לתנאים שיקבעו ברישיון העסק שיתקבל מעיריית תל-אביב-יפו ובכל היתר ו/או רישיון רלבנטי אחר.

"**המנהל**" - המנהל הכללי של אתרים, או אדם שמונה על ידו לצורך זה ומינוי כזה יכול שיהיה כללי, או לתקופת זמן מסוימת, או לעניין או עניינים מסוימים, ורשאי המנהל למנות אדם כאמור מפעם לפעם, לבטל מינוי ולמנות אחר תחתיו ובתנאי שדבר המינוי כאמור יובא לידיעת המפעיל בהודעה בכתב.

"**חוק השכירות**" - חוק השכירות והשאלה, תשל"א-1971.

"**צמוד למדד**" - כל תשלום החל על פי הסכם זה יהיה צמוד לעלויות (ולעלויות בלבד) במדד המחירים לצרכן הידוע במועד התשלום לפי הסכם זה ביחס למדד הבסיס.

"מדד הבסיס" - מדד המחירים לצרכן המתפרסם ע"י הלשכה המרכזית לסטטיסטיקה של חודש ינואר 2020 שפורסם ב- 15.2.2020 או במועד סמוך לכך.

"ריבית מרבית" - כל תשלום החל על המפעיל לפי הסכם זה שיבוצע לאחר המועד שנקבע בהסכם זה לתשלומו, יחייב את המפעיל גם בתשלום ריבית בשיעור פריים + 8% לשנה, שתצטרף לקרן בתום כל חודש קלנדארי, ותגיע לאתרים ללא צורך בהוכחת נזק.

"העירייה" - עיריית תל-אביב-יפו.

**הואיל** והעירייה היא בעלת הזכויות במבנה ואתרים היא בעלת זכות השימוש במבנה ;

**והואיל** ובמסגרת מטרותיה, אתרים מעוניינת בפיתוח והפעלה של מבנים שבעלותה ובניהולה ובהפעלתם, ובין היתר, היא ערכה מכרז פומבי מס' 06/2020 למתן רשות לשימוש במבנה לשם הפעלת העסק (לעיל ולהלן - "המכרז").

**והואיל** והמפעיל השתתף במכרז והצעתו זכתה במכרז.

**והואיל** והמפעיל מעוניין לקבל מאתרים רשות לשימוש במבנה כהגדרתו לעיל והוא מתחייב להפעיל בו ומתוכו את העסק כהגדרתו לעיל, ורק אותו והכל כמפורט בהסכם זה ;

**והואיל** ובכפוף למילוי כל התחייבויות המפעיל על פי הסכם זה במלואן ובמועדן, הסכימה אתרים להעניק לו רשות לשימוש במבנה (להלן - "רשות השימוש").

**לפיכך הוצהר, הוסכם והותנה בין הצדדים כדלקמן:**

#### **1. תוקף המבוא, כותרות הסעיפים ונספחי ההסכם**

המבוא, ההגדרות והנספחים להסכם זה מהווים חלק בלתי נפרד ממנו.

כותרות הסעיפים וחלוקתם לא ישמשו לפרשנותו של הסכם זה, אלא לנוחיות הקריאה בלבד.

נספחי ההסכם המהווים חלק אחד ובלתי נפרד הימנו הם כדלקמן :

- |      |  |
|------|--|
| 1.1  | נספח 1 - התרשים.   |
| 1.2  | נספח 2 - אישור קיום ביטוחים לעבודות.   |
| 1.3  | נספח 2א - אישור קיום ביטוחים.  |
| 1.4  | נספח 3 - נוסח ערבות בנקאית להסכם.  |
| 1.5  | נספח 4 - הצעת המציע הזוכה במכרז.   |
| 1.6  | נספח 5 - נספח מטרת השימוש.   |
| 1.7  | נספח 6 - נוהל התנהגות והתנהלות במתחם.  |
| 1.8  | נספח 7 - נוהל ביצוע עבודות המבוצעות על-ידי שוכרים בשטחי אתרים.   |
| 1.9  | נספח 8 - מפרט אלומיניום.   |
| 1.10 | נספח 9 - אישור עו"ד של המפעיל בדבר זהות העומדים מאחורי המפעיל וחלוקת אחזקותיהם בו אשר יצורף להצעת המציע במכרז. |
| 1.11 | נספח 10 – נוהל שילוט.  |

#### **2. מהות הזכות**

2.1 אתרים מעניקה בזה למפעיל זכות שימוש במבנה בלבד והכל לשם הפעלת העסק למטרת העסק בלבד שאושרה כמפורט בנספח 5 (ולא לכל שימוש אחר) על פי הוראות הסכם זה והדין החל ולמשך תקופת השימוש כהגדרתה להלן.

- 2.2 המפעיל מסכים לקבל את רשות השימוש האמורה לעיל והוא מתחייב להשתמש בה כדי לנהל ולקיים את העסק וכל זאת במקצועיות, ברמה גבוהה, ברציפות, בנאמנות ובמסירות.
- 2.3 מובהר ומודגש כי המפעיל רשאי לעשות שימוש במבנה בשלמותו, וכי הוא איננו רשאי לחלקו למספר עסקים שאינם קשורים זה לזה ו/או שימושים שונים.
- 2.4 מוסכם במפורש כי אסור למפעיל להשתמש במבנה ו/או בכל חלק ממנו או בסביבתו למטרה אחרת ו/או נוספת, ללא הסכמת אתרים מראש ובכתב. במידה והמפעיל יבקש לעשות שימוש במבנה לשימוש שאינו במסגרת מטרת השימוש, המפעיל יהיה רשאי לעשות כן אך ורק לאחר קבלת אישורה של אתרים לכך מראש ובכתב. אתרים תאשר או תדחה את בקשת המפעיל כאמור, לפי שיקול דעתה הבלעדי ומכל סיבה שהיא, והיא תהא רשאית אף להתנות את הסכמתה, ככל שתיתן, בתנאים לפי שיקול דעתה, והמפעיל מוותר בזה ויתור מלא, מוחלט ובלתי מסויג על כל טענה ו/או תביעה שיח ו/או שתהיה לו כלפי אתרים בעניין זה.
- 2.5 למניעת כל ספק מובהר בזאת כי השימוש במבנה כפוף לקבלת כל ההיתרים ו/או האישורים ו/או הרישיונות כדין הדרושים לכך, ובכלל זה גם (אך לא רק) רישיון עסק והיתר לשימוש חורג (אם וככל שנדרש), וכי אין במתן רשות אתרים להפעלת העסק בהתאם להסכם זה, כדי להוות משום מצג כלשהו מצד אתרים לעצם האפשרות לקבלת ההיתרים הנדרשים או חלקם ו/או להסכמתה לשימושים כאמור ללא היתר. מובהר למען הסר ספק כי אתרים לא בדקה ולא ביררה לאלו מטרות ניתן לקבל רישיון עסק, אם בכלל, כי היא לא בדקה האם ניתן לקבל רישיון עסק (במידת הצורך) לצורך הפעלת המבנה למטרת העסק, ואלו התאמות ו/או שינויים ו/או שיפוצים יידרש המפעיל לעשות במבנה לצורך קבלת רישיון העסק, ו/או האם קיימים חריגות בניה כלשהם שביצע ו/או ביצעו השוכרים הקודמים על כל המשתמע מכך - האחריות המלאה והבלעדית לכך תחול על המפעיל בלבד.
- בהתאם לאמור על המפעיל לבצע בדיקות האם חלים צווי סגירה כלשהם על המבנה ו/או צווי הריסה כלשהם או על היכולת לנהל עסק כלשהו מהמבנה ו/או אם העסק אותו הוא מתכוון לנהל מהמבנה הינו עסק "עתיר סיכון" כהגדרת מונח זה בנוהל מס' 893 של מחלקת רישוי עסקים בעיריית תל אביב ואלו התאמות ו/או שינויים ו/או שיפוצים ו/או עבודות הכנה הזוכה יידרש לעשות במבנה לצורך קבלת רישיון העסק, והאחריות המלאה והבלעדית לכך, תחול עליו.
- יובהר כי כל העלויות הכרוכות בהנפקת הרישיונות הנדרשים על פי כל דין יחולו על המפעיל בלבד, למעט היטל בגין שימוש חורג (אם וככל שיוטל על המפעיל על ידי העירייה) וזאת בגין העסק אותו מנהל המפעיל מהמבנה.
- במקרה של הטלת היטל בגין שימוש חורג כאמור תישא אתרים במלוא ההיטל שיוטל על המפעיל (אם וככל שיוטל) בשל כך.
- 2.6 מבלי לגרוע מן האמור בהסכם זה, המפעיל מתחייב כי השימוש שלו במבנה יהא בהתאם לנוהל ההתנהגות והתנהלות במתחם שבתוקף, כפי שנקבע על-ידי אתרים, כאשר הנוסח המעודכן שלו נכון ליום פרסום המכרז מצורף כנספח 6 להסכם זה. מובהר למען הסר כל ספק, כי אתרים רשאית לעדכן את נוהל ההתנהגות וההתנהלות במתחם לפי שיקול דעתה הבלעדי.
- 2.7 המפעיל מצהיר, מאשר ומתחייב מפורשות כי מלבד זכות השימוש המפורטת והמוגדרת בהסכם זה, לא תהיה לו כל זכות שאינה מצוינת במפורש בהסכם זה. להסרת ספק מובהר בזה כי המפעיל אינו ולא יהיה בשום פנים דייר מוגן וחוקי הגנת הדייר לא יחולו עליו.
- 2.8 אתרים שומרת לעצמה את הזכות למסור את ניהול המתחם ו/או חלק ממנו לחברת ניהול שתיבחר על ידה (להלן - "חברת הניהול"). במידה ותממש אתרים את זכותה לנהל את המתחם באמצעות חברת ניהול, מתחייב המפעיל כדלקמן:

- 2.8.1 לחתום עם חברת הניהול על הסכם ניהול בנוסח כפי שימסר לו באותה עת.
- 2.8.2 למלא אחר כל הוראה של אתרים ו/או חברת הניהול ו/או מי מטעמם בנוגע לדרך ההתנהגות וההתנהלות במתחם.
- 2.8.3 לשלם לאתרים ו/או לחברת הניהול דמי ניהול כפי שיקבעו באותה עת.

### 3. התחייבויות והצהרות המפעיל

המפעיל מתחייב מצהיר ומאשר:

- 3.1 כי המבנה נמסר לו במצבו כפי שהוא (AS IS).
- 3.2 לדווח לאתרים אודות מצבו של הליך קבלת רישיון העסק עבור העסק והפעולות שנקט לצורך קבלתו עפ"י דרישת אתרים. כן מתחייב המפעיל לפעול בתיאום מול העירייה, בכל הקשור להוצאת ההיתרים הדרושים, ככל שנדרש והאמור יבוצע על חשבונו ובאחריותו בלבד של המפעיל.
- מבלי לגרוע מהאמור לעיל יובהר כי המפעיל מתחייב להציג באופן מיידי בפני אתרים אישור הגשת בקשה לקבלת רישיון עסק למחלקת רישוי עסקים של העירייה.
- 3.3 כי הוא לא שילם לאתרים ו/או למינהל מקרקעי ישראל ו/או לעירייה ו/או לאחר דמי מפתח או תשלום במקום דמי מפתח בקשר עם ההסכם או בקשר עם קבלת החזקה במבנה.
- 3.4 כי עליו להמציא לאתרים, עפ"י דרישתה, אישור על תקינות כל מערכות התשתיות במבנה ובכלל זאת (אך לא רק) אישור תקינות מערכות החשמל, גילוי וכיבוי אש ואישור חיבור המבנה לגז. מבלי לגרוע מהאמור לעיל, יש להמציא לאתרים את האישורים המפורטים להלן בתכיפות המפורטת להלן:
- 3.4.1 אישור בודק חשמל לנכס ובדיקת הארקה אחת לשנה.
- 3.4.2 בדיקה טרמוגפית לתשתית החשמל אחת ל 5 שנים.
- 3.4.3 אישור כיבוי אש שנתי.
- 3.4.4 אישור שאיבת בורות שומן מתברה מורשית אחת לחצי שנתי כולל פינוי לאתר מורשה על-ידי המשרד לאיכות הסביבה (ככל וקיימים בורות שומן במבנה)
- 3.4.5 אישור הטמנת שומן באתר מורשה (תואם אישור השאיבה) אחת לחצי שנה.
- 3.4.6 אישור תקינות מערכת הגז (ככל וקיימת במבנה) – אחת לשנה.
- 3.4.7 אישור תקינות המנדפים במבנה (ככל וקיימים במבנה) – אחת לחצי שנה.
- 3.5 כי המבנה הינו מבנה חדש ונכס פנוי כהגדרתו בחוקי הגנת הדייר (נוסח משולב) תשל"ב-1972 (להלן – "חוק הגנת הדייר").
- 3.6 כי על ההסכם והיחסים שבינו לבין אתרים לא יחולו הוראות חוק הגנת הדייר וכל תיקונים עתידיים באותן הוראות, והוא לא יהיה בשום נסיבות דייר מוגן במבנה.
- 3.7 כי הוא בעל כל האמצעים, כח האדם המתאים, הניסיון, הידע, הכלים, הציוד והמומחיות לצורך הפעלת העסק.
- 3.8 כי ידוע לו והוא מסכים שאתרים ו/או העירייה ו/או מי מטעמן ביצעו, מבצעים וכן יהיו רשאים (אך בכל מקרה לא חייבים) לבצע בעתיד עבודות התאמה ו/או שיפוץ ו/או פיתוח ו/או בינוי ו/או כל עבודה אחרת במתחם ו/או בסביבת המבנה ו/או בחזיתות המבנה ו/או בחלק מהם לפי שיקול דעתן המוחלט והבלעדי, לרבות עבודות הריסה ו/או שיפוץ ו/או פיתוח ו/או שיקום של המתחם ו/או חלק ממנו ו/או תשתיות שלו ו/או של חזיתות המבנה ו/או של יחידות השכרה הסמוכות למבנה בלי שום הגבלה לסוג

העבודות או למשך ביצוען ו/או למועד תחילתן ו/או סיומן (להלן בסעיף קטן זה - "העבודות").

בחימתו על הסכם זה המפעיל מצהיר, מאשר ומתחייב כי ידוע לו והוא מסכים לכך ואף לקח זאת בחשבון מראש, כי בתקופת ביצוע העבודות, קיימת אפשרות ממשית שתיגרם לו אי נוחות ו/או הפרעה ו/או פגיעה ו/או נזק ו/או ירידה ברווחים מהעסק שהוא יפעיל במבנה וכי הוא ידע על כך מראש. המפעיל מצהיר, כי ידוע לו שהעבודות משקפות צרכי ציבור אשר ההחלטה לגבי ביצוען אינה מתקבלת בהכרח במוסדות החברה וכי בכל מקרה הן לא יחשבו בשום מקרה כפגם ו/או כאי התאמה במושכר כהגדרת מונח זה בחוק השכירות, על כל המשתמע מכך. בכל מקרה של ביצוע עבודות כאמור, מתחייב המפעיל לשתף פעולה עם החברה ו/או העירייה ו/או מבצעי העבודות מטעמן ולהימנע, במישרין ו/או בעקיפין, מכל הפרעה ו/או עיכוב ו/או עצירה ו/או הפסקה בכל דרך אחרת של העבודות. המפעיל מצהיר ומתחייב כי ידוע לו, כי הסכמת החברה למתן זכות שימוש למפעיל במבנה התבססה, בין היתר, על התחייבויותיו בנוגע לעבודות. בחימתו על הסכם זה המפעיל מוותר מראש, ויתור מלא, סופי, גמור, מוחלט ובלתי מסויג על כל טענה ו/או דרישה ו/או תביעה כלפי החברה ו/או העירייה ו/או מי מטעמן (כולל המבטחים שלהן) בגין העבודות ו/או בקשר אליהן, גם בנוגע לעבודות שכבר בוצעו, וגם עבודות שיבוצעו בעתיד לרבות בכל מקרה שבו העבודות תגרומו למפעיל לנזק ו/או הפרעה ו/או הפסד רווחים ו/או אי נוחות ו/או פגיעה בהפעלת העסק במבנה במהלך ביצוע העבודות.

מבלי לגרוע מהאמור לעיל, הרי שאם כתוצאה ישירה מביצוע העבודות יהיה על המפעיל לסגור את העסק אותו מפעיל מהמבנה או לפנות את המבנה, יחולו ההוראות הבאות:

3.8.1 המפעיל לא ישלם דמי שימוש ודממי ניהול (ככל ויהיו) (ואך ורק אותם) לאתרים לכל אורך התקופה בה העסק אותו הוא מפעיל מהמבנה לא יהיה פעיל או במידה והמפעיל נאלץ לפנות את המבנה וטרם חזר אליו.

יובהר כי לצורך האמור בסעיף זה הקביעה בדבר מועד סגירת העסק, (ובכלל זאת האם נדרש כלל לסגור את העסק כתוצאה מביצוע העבודות), ופתיחתו המחודשת לעניין גביית דמי השימוש תהא על פי שיקול דעתה הבלעדי של אתרים.

3.8.2 ככל שהעסק אותו מפעיל המפעיל מהמבנה יהיה סגור למעלה מ - 30 יום או המפעיל יפנה את המבנה לתקופה של למעלה מ - 30 יום, יהא זכאי המפעיל בנוסף לפטור מדמי השימוש, להארכת תקופת ההתקשרות בין הצדדים, בהתאמה לכל התקופה בה העסק לא היה פעיל ו/או המפעיל לא שהה במבנה, וזאת החל מהיום הראשון.

3.8.3 במקרה שבו יאלץ המפעיל לפנות את המבנה ורק במקרה כזה, תהא רשאית אתרים לאפשר לו בנוסף ובכפוף לכל האמור לעיל, גם תקופת פטור נוספת מתשלום דמי השימוש ודמי הניהול (ומהם בלבד) לצורך תקופת התארגנות לצורך חזרתו למבנה.

יובהר כי ההחלטה אם ליתן פטור נוסף מתשלום דמי השימוש כאמור בסעיף 3.8.3 זה, ולאיזה פרק זמן יש ליתן אותו, תהא על פי שיקול דעתה הבלעדי של אתרים.

מובהר ומוסכם במפורש, כי הסעדים המוקנים בסעיף 3.8 זה לעיל, משקפים תרופה וסעד מלא, יחידי ובלעדי, בנסיבות בהן יגרמו העבודות לפגם או לאי התאמה במושכר, ובכלל זאת במסגרת ולצורך הוראות סעיף 7, וסעיף 9 לחוק השכירות וכי בעצם חתימתו על הסכם זה מאשר ומצהיר המפעיל את הסכמתו להסדר האמור, כך שמעבר למפורט לעיל הוא לא יהיה זכאי לכל פיצוי ו/או הטבה ו/או טובת הנאה ו/או תשלום מכל מין וסוג שהוא בקשר ו/או בגין נזקים נטענים הקשורים במישרין ו/או בעקיפין לביצוע העבודות, לרבות נזקים כאמור שמקורם בפגם ו/או באי התאמה במבנה ו/או במתחם.



מבלי לגרוע מהאמור לעיל ובנוסף לו בעצם חתימתו על הסכם זה מצהיר המפעיל כי ידוע לו שהחברה מתקשרת עמו בהסכם זה, בין היתר, על בסיס התחייבויותיו בקשר לביצוע העבודות כמפורט בסעיף זה.

3.9 לנקוט, על חשבוננו, בכל הצעדים הנדרשים על מנת שהמבנה והעסק שהוא יפעיל בו יעמדו בדרישות כל הרשויות המוסמכות לרבות הג"א, מכבי אש, משרד הבריאות, משרד איכות הסביבה, משרד העבודה, העירייה וחוק שיווין זכויות לאנשים עם מוגבלויות, תשנ"ח 1988 והתקנות שהותקנו מכוחו (להלן – "חוק הנגישות"). מודגש, כי אחריות המפעיל לביצוע התאמות נגישות בהתאם לפי חוק הנגישות והתקנות שהותקנו מכוחו חלות הן בנוגע להתאמת המבנה באופן פיזי לגישה של בעלי מוגבלויות, והן בקשר להתאמת השירותים שהוא מספק בעסק שיפעיל במבנה לבעלי מוגבלויות. מבלי לגרוע מהאמור לעיל, המפעיל ימציא לחברה, לא יאוחר מחודשיים לאחר פתיחתו של העסק אותו הוא מפעיל מהמבנה, אישור יועץ נגישות המאשר כי העסק המופעל מהמבנה עומד בחוק הנגישות וכן תוכנית בטיחות מאושרת על-ידי יועץ בטיחות.

מבלי לגרוע מן האמור ומכל סעד אחר המוקנה לחברה לפי הסכם זה ו/או על פי כל דין, ובנוסף להם, מוסכם כי בגין כל מקרה שבו המפעיל הפר את התחייבותו להמציא לחברה אישור יועץ נגישות ו/או תוכנית בטיחות המאושרת על ידי יועץ בטיחות במועד המפורט לעיל, החברה תהא זכאית לפיצוי מוסכם ללא הוכחת נזק ואף אם יוכח כי לא נגרם נזק בפועל של 10,000 ₪ בתוספת מע"מ לכל חודש (או חלק ממנו) שבו ההפרה כאמור לא תוקנה. מוסכם במפורש כי סכום פיצוי זה הוא לא קנס משום סוג שהוא, אלא הסכום המוסכם על הצדדים להסכם זה כנזק שצפוי להיגרם לחברה כתוצאה מהפרת הוראות סעיף קטן זה.

עוד מובהר, כי החברה תהיה רשאית לחלט את הערבות הבנקאית ו/או חלקה לצורך קבלת הפיצוי כאמור. היה ועשתה כן החברה, ישוב וישלים המפעיל את הערבות הבנקאית לגובהה המקורי בהתאם להסכם.

3.10 בניהול המבנה והעסק, יקיים ויכבד המפעיל כל דין, כולל כל חוק עזר, תקנות, הוראות והנחיות של הרשויות המוסמכות, וכן הוראות נוהל וסדר מטעם המנהל.

3.11 לא להעסיק בעסק עובדים זרים אלא בהתאם להוראות חוק שירות התעסוקה, התש"ט-1959, התקנות והצווים שמכוחו ובהתאם לכל דין ו/או הנחייה אחרים בעניין זה.

3.12 כי ידוע לו שמכירתם של פריטים אסורים על-פי רשיון העסק ו/או הדין תהווה הפרה יסודית של החוזה והמנהל יהא רשאי לאסור על מכירתם.

3.13 כי ידוע לו שאתרים רשאית לדרוש ממנו החלפת עובדים אשר התנהלותם הפריעה למהלך העסקים הרגיל של המתחם, וזאת על פי שיקול דעתה הבלעדי.

מבלי לגרוע מהאמור לעיל, בטרם תדרוש את החלפת העובדים כאמור תיתן אתרים התראה קודמת למפעיל ותאפשר לאותו עובד להסדיר את התנהלותו, היה והעובד לא ייעשה כן, יהיה מחויב המפעיל לפעול באופן מידי לביצוע הוראות אתרים בעניין זה וכל ההוצאות והתוצאות של החלפת העובד או העובדים כאמור יחולו במלואן על המפעיל.

3.14 כי ידוע לו שבמידה ויורשע בעבירה פלילית (מכל מין ו/או סוג) הקשורה למטרת העסק ו/או לפעילותו במבנה ו/או אשר התרחשה במבנה תהא רשאית (אך לא חייבת) אתרים להודיע על ביטולו של הסכם זה.

בהתאם לאמור מתחייב המפעיל להודיע לאתרים באופן מיידי וללא דיחוי, במקרה שבו יורשע בעבירה פלילית (מכל מין ו/או סוג) הקשורה למטרת העסק ו/או לפעילותו במבנה ו/או התרחשה במבנה.

יובהר כי היה והמפעיל הינו תאגיד משפטי תחול ההוראה ולרבות ההתחייבות כמפורט לעיל גם על כל בעלי המניות או השותפים, לפי העניין והדירקטורים או בעלי התפקידים במפעיל, כפי שיהיו נכון למועד ההרשעה כאמור.

מבלי לגרוע מהאמור לעיל יובהר כי חלף ביטול ההסכם, ובמקרה של בעל מניות או שותף או דירקטור או בעל תפקיד יהיה רשאי המפעיל להודיע לאתרים כי אותו בעל מניות או אותו שותף מכר או ויתר או העביר את אחזקותיו במפעיל לצד שלישי שיאושר מראש על ידי אתרים בהתאם להוראות הסכם זה, ואותו דירקטור או בעל תפקיד התפטר או סיים את כהונתו במפעיל.

הודעה כאמור תינתן על ידי המפעיל בתוך 7 ימי עסקים מפנייתה של אתרים.

במקרה של ביטול ההסכם בנסיבות המפורטות לעיל, מתחייב המפעיל לפנות את המבנה בתוך 30 יום ממועד ההודעה כאמור, ולהחזירו לחזקת אתרים בהתאם להוראות הסכם זה.

בעצם חתימתו על הסכם זה מוותר המפעיל מראש באופן סופי, מוחלט ובלתי חוזר על כל טענה (מכל מין ו/או סוג) ו/או תביעה (מכל מין ו/או סוג) ו/או דרישה (מכל מין ו/או סוג) כנגד אתרים הקשורה במישרין ו/או בעקיפין לביטול ההסכם בנסיבות המתוארות לעיל.

3.15 לנהל את העסק ע"פ תנאי הרישיון שיקבל או התנאים שתציב העירייה ו/או הרשויות הנוגעות בדבר לשם הפעלת וניהול העסק ולבצע על חשבונו את כל ההתאמות שיידרשו לצורך כך, אם וככל שיידרשו. המפעיל יודע ומאשר כי הסכמתה של אתרים לניהול העסק במבנה אינה מקנה ולא תקנה לו את הרישיון הנחוץ לצורך הפעלת העסק.

3.16 כי עובדיו יהיו נקיים, מסודרים ולבושים בתלבושת הולמת, המאפשרת את זיהויים על-ידי הציבור, וכי הם יודרכו על-ידיו במתן שרות אדיב ויעיל ללקוחות.

3.17 להתקין בעסק על חשבונו את כל הציוד, הריהוט, הכלים והמכשירים (להלן ביחד - "הציוד") שיהיו דרושים לקיום וניהול העסק. עוד מתחייב המפעיל כי יעשה שימוש בציוד מאיכות טובה וידאג לשמור על תקינותו של כל הציוד והרכוש ובכלל זה שולחנות וכסאות בהם ייעשה שימוש (אם וככל שיעשה בהם שימוש) במצב תקין וראוי לשימוש, במקרה הצורך להחליף פרטים שיהיו טעונים החלפה בפריטים חדשים. מובהר בזה מפורשות כי אתרים לא תהא אתראית בדרך כלשהיא לשמור על רכוש שהמפעיל יציב או שיהיה במבנה.

3.18 כי אין לו כל זכות לבלעדיות בנוגע להפעלת העסק וכי אתרים רשאית להתיר לצדדים שלישיים להקים עסקים דומים ו/או זהים ו/או מתחרים בסמוך למבנה ו/או במתחם והכל מבלי להודיע למפעיל מראש ו/או בכלל.

3.19 כי ידוע לו שלמרות שבעת החתימה על הסכם זה קיימים חניונים מוסדרים בסביבת המבנה, כי מצב זה יכול להשתנות, וכי אתרים ו/או העירייה רשאים להקטין ו/או להגדיל את האפשרויות לחניה בסביבה ו/או בסמוך למבנה ללא כל הגבלה (כולל ביטול האפשרות הזו), וכי בכל מקרה אין למפעיל זכות כי תהיה ליד המבנה חניה ו/או חניון לשימוש ו/או לשימוש לקוחותיו וכי הוא מוותר על כל זכות ו/או טענה ו/או תביעה בנוגע לכך.

3.20 כי ידוע לו שהחברה עורכת מפעם לפעם אירועים רבי משתתפים לקהל הרחב בתחומי המתחם, ובמקרה כאמור הוא מתחייב לשתף פעולה עם החברה ו/או מי מטעמה במהלך האירועים.

מבלי לגרוע מהאמור לעיל בעצם חתימתו על הסכם זה מצהיר המפעיל כי ידוע לו שמפעם לפעם נוצרים עומסים בכניסות למתחם המחייבות את סגירתן המוחלט של הכניסות למתחם.

למען הסר ספק, המפעיל מוותר מראש באופן סופי, מוחלט ובלתי חוזר על כל דרישה ו/או תביעה ו/או טענה הקשורים במישרין ו/או בעקיפין לקיום האירועים ו/או סגירת הכניסות למתחם כאמור לעיל.

3.21 המפעיל מתחייב לנהל את עסקו במבנה ולפתחו לקהל הרחב באופן סדיר ורציף, לכל הפחות בשעות הפעילות המפורטות להלן וברמה גבוהה של ניהול ואחזקה ההולמת מתחמי בילוי ו/או קניות מודרניים ויוקרתיים דומים, במהלך כל תקופת השימוש.

מעבר לאמור, המפעיל יהיה רשאי לסגור את עסקו במבנה לכל היותר למשך שבעה (7) ימים בכל שנת שימוש לצורך שיפוצים ו/או ספירת מלאי, ובלבד שתינתן על כך הודעה מראש לחברה. סגירת העסק לתקופה העולה על שבעה (7) ימים בשנת שימוש כלשהי מכל סיבה שהיא, תהווה הפרה יסודית של חוזה זה.

שעות הפעילות - המפעיל מתחייב להפעיל את העסק במבנה באופן קבוע ורצוף לפחות במועדים המפורטים להלן ובהתאם למטרת העסק שבחוזה זה ונספחיו:

מסעדה/בית קפה - בימים א-ה (למעט ערבי חג), משעה 09:00 עד 23:00 לפחות. בימי שישי וערב חג ובימי שבת - בהתאם להצעת המפעיל [כמפורט בנספח 4 להסכם זה], ובכפוף להוראות כל דין ורישיון העסק שיקבל המפעיל.

כל שימוש אחר - בימים א-ה (למעט ערבי חג), משעה 09:00 ועד 21:00 לפחות, בימי שישי, ערבי חג ושבת - בהתאם להצעת המפעיל [כמפורט בנספח 4 להסכם זה], ובכפוף להוראות כל דין ורישיון העסק שיקבל המפעיל.

למען הסר ספק, יובהר כי שעות הפתיחה המוזכרות לעיל יחייבו את המפעיל, לכל אורך תקופת הסכם זה, אלא אם כן קיבל המפעיל מהחברה אישור בכתב ומראש לשינוי שעות ההפעלה.

מבלי לגרוע מהאמור לעיל מוסכם כי הפרה של התחייבות זו תקים לאתרים זכות לקבלת פיצוי בסך של 5,000 ₪ (לא כולל מע"מ) עבור כל יום בו העסק המנוהל מהמבנה יהיה סגור ללא אישור מראש ובכתב של אתרים.

מוסכם במפורש כי סכום פיצוי זה הוא לא קנס משום סוג שהוא, אלא הסכום המוסכם על הצדדים להסכם זה כנזק שצפוי להיגרם לאתרים כתוצאה מהפרת הוראות סעיף קטן זה.

3.22 כי ידוע לו שהעירייה מחזיקה במלוא זכויות הבעלות במתחם ובמבנה, ובמשך השנים פעלה אתרים במתחם מכוח הסכם התקשרות עם העירייה אשר נכון למועד זה הסתיים.

בהתאם לאמור ידוע לו שהתקשרות אתרים עימו בהסכם זה נעשית לפני שנחתמה בפועל הארכת ההתקשרות בין העירייה לבין אתרים בכל הקשור למתחם, וכי בכל מקרה שבו, תהא הסיבה לכך אשר תהא, גם ללא סיבה כלל, העירייה תדרוש מאתרים לפנות את המתחם, ההתקשרות בין אתרים למפעיל על פי הסכם זה ו/או בכלל תפוג מאליה, על כל המשמע מכך.

במקרה כאמור מתחייב המפעיל לפנות את המבנה מכל חפץ ואדם ואת המתחם באופן מיידי וללא דיחוי, ולמסור את החזקה במבנה על פי הוראות אשר תעביר לו אתרים.

למען הסר ספק - המפעיל מוותר בזאת באופן סופי, מוחלט ובלתי חוזר, על כל טענה (מכל מין ו/או סוג) בעניין זה כנגד אתרים ו/או העירייה ו/או מי מטעמן.

3.23 כי ידוע למפעיל כי עליו ליתן פתרונות לכל שטחי השירות והאחסנה שידרשו לו במסגרת פעילותו במבנה בלבד ובהתאם הוא מתחייב להקצות שטחים, בגבולות המבנה ובתיאום עם אדריכל אתרים, לתדרי חשמל, ארונות תקשורת ובזק, מערכות מזגנים, חדרי שירותים עפ"י התקן הנדרש ושטחים לחדרי אשפה וכיוצ"ב, והוא לא יהיה זכאי לעשות כל שימוש בשטחים שמחוץ למבנה לצרכים אלה ו/או אחרים. שימוש ו/או ניצול מכל סוג שהוא, לרבות לצבירת אשפה ו/או התקנת מתקני שירות

שונים, יהווה הפרה יסודית של החוזה ובנוסף יקנה לאתרים זכות לסלק הפלישה ולחייב את המפעיל בהוצאות הפינוי, דמי שימוש וכל סעד ופיצוי אחרים עפ"י החוזה, נוהל ההתנהגות והדין.

3.24 ככל שיידרש חיבור גז לעסק של המפעיל, יהא המפעיל מחויב להתחבר לתשתית הגז הקיימת במתחם על אחריותו ועל חשבונו, כולל תיאום מול ספק הגז של המתחם.

מודגש בזאת כי פרט לחיבור לתשתית כאמור, לא תותר הצבת ו/או שימוש בצוברי גז מכל מין וסוג שהם במבנה ו/או בשטחי המתחם. המפעיל מתחייב להעביר לעיון ואישור מראש את ההסכם בינו לבין ספק הגז שיספק גז למבנה, וזאת בטרם חתימתו.

יובהר כי אתרים שומרת לעצמה את הזכות לשנות את ספק הגז למתחם בכל מועד ועל פי שיקול דעתה הבלעדי ובהתאם מתחייב המפעיל כי ההסכם בינו לבין ספק הגז למבנה יאפשר את סיומו בעל עת בכפוף להודעה מוקדמת.

3.25 המפעיל מצהיר כי הוא מוותר על כל זכות ו/או טענה ו/או תביעה בנוגע למכרז ו/או תוצאותיו.

3.26 כי ידוע לו שאתרים מתקשר עימו בנספח זה, על בסיס התחייבויותיו והצהרותיו במסגרת סעיף 3 זה.

#### 4. יחסי שכנות

4.1 המפעיל מצהיר כי ידוע לו היטב כי לאתרים שיקול דעת בלעדי ומוחלט בקשר לזהות הדיירים ויעוד העסקים ביחידות ו/או מבנים אחרים בנמל. מובהר במפורש, כי אופני ההתנהלות של הדיירים האמורים אינם מוכרים וידועים לאתרים מראש ואתרים אף אינה מסוגלת לדעת או לצפות אותן, ולפיכך, המפעיל מוותר מראש וויתור מלא, מוחלט ובלתי מסויג על כל טענה ו/או תביעה שיש ו/או שתהיה לו כלפי אתרים בקשר עם זהות ואופי העסקים האחרים הקיימים ו/או שיהיו קיימים בנמל לרבות הפרעות העלולות לנבוע מהפעלתם של אלה בנמל.

4.2 המפעיל מצהיר כי ידוע לו שבנמל יש ויהיו, בין השאר, גם מועדוני ריקודים, תיאטראות, אולם אירועים וכיוצא באלה שימושים וכי באחריות המפעיל לנקוט בכל האמצעים הדרושים כדי למנוע יציאת רעש מהמבנה ו/או הפרעה לנכסים סמוכים ו/או לגרימת מטרדים וכי אין לו, ולא תהיינה לו כל תביעות או טענות כנגד אתרים בשל כל הפרעה ו/או חדירת רעש מנכס סמוך או מנכסים סמוכים.

מבלי לגרוע מהאמור לעיל, בעצם חתימתו על הסכם זה מאשר המפעיל כי אתרים הביאה לידיעתו שבמתחם (ולרבות בסמוך למבנה) מתקיימים מדי פעם ופעם, אירועים פתוחים לקהל הרחב. אירועים אילו עלולים לגרום למפעיל להפרעה ו/או מטרד ו/או מגבלה אחרת הקשורה להפעלת העסק מהמבנה ואלה לא יהווה פגם ו/או אי התאמה, מכל מין וסוג.

בהתאם לאמור בעצם חתימתו על הסכם זה מוותר המפעיל מראש באופן סופי, מוחלט ובלתי חוזר על טענה (מכל מין ו/או סוג) ו/או תביעה (מכל מין ו/או סוג) ו/או דרישה (מכל מין ו/או סוג) כנגד אתרים בקשר לקיומם של האירועים כאמור ו/או השפעתם על יכולתו להפעיל את העסק מהמבנה.

4.3 מבלי לגרוע מכל הוראות חוזה זה, ככל שתיערך במבנה פעילות הכוללת השמעת מוסיקה ו/או פעילות היוצרת רעש, מתחייב המפעיל להתקין מיגון אקוסטי במבנה למניעת מטרדי רעש מהמבנה בהתאם להוראות יועץ אקוסטי ולכל תקנה, חוק ודין, ובכל מקרה כל השמעת מוסיקה ו/או עריכת פעילות היוצרת רעש, תיעשה אך ורק בכפוף לאישור אתרים מראש ובכתב ולקבלת כל ההיתרים הנדרשים לכך לרבות העירייה ו/או כל רשות מוסמכת אחרת. המפעיל לא יהא רשאי להפעיל עסקו במבנה ללא קבלת אישור אתרים מראש ובכתב כי עמד בתנאי ס"ק זה. מובהר כי לא תותר הקמה / הפעלה של כל עסק המייצר רעש ו/או מטרד לסביבתו מעצם פעילותו ומקהל

המבקרים בו לפי שיקול דעת אתרים והוא ישפה את אתרים בגין כל נזק ו/או הוצאה אשר ייגרמו לה בגין כך.

4.4 נוכח האמור לעיל מתחייב המפעיל כי בטרם תחילת פעילות במבנה ידאג לתיאום עם גורמי העירייה ו/או כל רשות מוסמכת אחרת ויעמוד בדרישותיהם לשם קבלת אישור העירייה ו/או כל היתר ו/או רישיון הנדרשים לשם השמעת מוסיקה במבנה לפי כל הוראה ו/או כל דין ו/או כל רשות מוסמכת.

4.5 בנוסף ומבלי לגרוע מהאמור לעיל, מתחייב המפעיל להפסיק ו/או להימנע מהשמעת מוסיקה רועשת ו/או מטרד רעש המפריעים לדירי המתחם ו/או ליתר המפעילים ו/או לסביבה, זאת מיד עם קבלת דרישתה הראשונה של אתרים לכך.

4.6 למניעת ספק מובהר כי המפעיל מתחייב לפעול בהתאם להנחיות אתרים ו/או הגוף המנהל של המתחם וכי אי ביצוע הוראותיו ו/או אי תשלום לפי דרישותיו תחשב הפרה יסודית של חוזה זה.

## **5. התאמת המבנה והמתחם והכנת המבנה לשימוש** .5

5.1 למפעיל ניתנה האפשרות לבדוק, לבחון ולברר (לרבות במסגרת שאלות הבהרה שהציג במסגרת הליך המכרז, במידה והתנהל) והמפעיל אף בדק, בחן וברר בפועל, בעצמו ובאמצעות בעלי מקצוע מטעמו, בדיקה מלאה ויסודית, את כל ההיבטים המבניים, התפעוליים, המשפטיים, התכנוניים, העסקיים, הכלכליים והסטטוטוריים בקשר עם המבנה והמתחם בו הוא מצוי.

5.2 במסגרת האמור המפעיל מצהיר כי הובהר לו וכי הוא מסכים לכך כי המבנה יימסר לו ברמת מעטפת בלבד כאשר הוא מחובר לתשתיות (חשמל, מים, גז) עד לקו המבנה ללא פריסה בתוך המבנה. כמו כן, המפעיל מצהיר כי ידוע לו כי ייתכן ולא יהיו במבנה מזגנים ו/או מנדפים ו/או מערכות פנימיות אחרות הדרושות למפעיל לצורך הפעלת עסק במבנה – ואם הן יהיו כי הם לא במצב תקין, כאשר האחריות להתקין את כל המערכות הפנימיות במבנה ו/או להתאים את המערכות הקיימות במבנה (אם קיימות) תהיה של המפעיל ועל חשבונו. המפעיל עוד מצהיר כי ידוע לו כי ככל ובמבנה עושה שימוש כיום מפעיל אחר, כי ייתכן והחברה תרשה לו לפנות מהמבנה כל אדם וחפץ אשר אינו מחובר למבנה חיבור של קבע (ובכלל זה מזגנים ומנדפים) לפני כניסת המפעיל למבנה, והכל לפי שיקול דעת החברה והמפעיל מוותר על כל זכות ו/או טענה ו/או תביעה בעניין זה.

5.3 כמו כן, במסגרת האמור בחן המפעיל את המבנה (לרבות גג המבנה); מיקומו של המבנה והמתחם וחשיפתם לציבור, לרבות מצב הזכויות במבנה ובמתחם; קיומם ו/או העדרם של ציוד, מתקנים, תשתיות ומערכות במבנה ובסביבתו, מצבם ואפשרויות ו/או מגבלות הניצול והשימוש בהם; פגמים ואי התאמות, כפי שהם מוכרים לחברה; דרכי הגישה אל/מהמבנה והמתחם; הפעולות וההשקעות אותן יש לבצע במבנה לצורך התאמתם לצרכיו ולמטרותיו (לרבות במסגרת ביצוען של עבודות ההכנה, עבודות ושינויים דקורטיביים, עבודות הקשורות לתשתיות חשמל מערכות ביוב ומפריד השומנים וכיו"ב); הזכויות המוקנות למפעיל על פי הסכם מהותן היקפן ומגבלותיהן; האפשרויות, המגבלות, הסיכונים והתנאים למימושן ולניצולן בקשר עם מטרת העסק וכן כדאיותן וערכן הכלכלית, העסקית והמסחרית עבור המפעיל.

בנוסף בחן המפעיל את מלוא התחייבויותיו על פי הסכם זה, תכניהן, משמעותן והשלכותיהן של הוראות כל דין ושל יתר הוראות הסכם זה והאפשרות ליישומן (לרבות סעיף התמורה וכדאיות הצעתו הכספית); מהותם של כל הרישיונות, ההיתרים, האישורים והתקנים בהן יידרש המפעיל לעמוד ו/או שאותם יידרש המפעיל לקבל, לצורך קבלת היתרים לביצוע עבודות ו/או תפעול המבנה ולהפעלת העסק וביצוע יתר התחייבויותיו על פי הסכם זה; קיומן של התחייבויות ומגבלות לביצוע ההתקשרות מושא הסכם זה (לרבות מגבלות והערכות נדרשת בקשר עם יחסי השכנות, והשלכותיהם), וכן כל חומר, נתון ומידע נוסף אותו פרסמה אתרים במסגרת המכרז ו/או בקשר עם ההתקשרות.



5.4 החלטתו של המפעיל להתקשר בהסכם זה ולמלא אחר כל הצהרותיו והתחייבויותיו המפורטות במסגרתו, התקבלה והתבססה על בדיקותיו והערכותיו לבדן וכי לאחר שערך את כל הבדיקות ולקח בחשבון ושקל את כל המידע הנזכר בסעיפים 5.1 ועד 5.3 לעיל, וכל בדיקה אחרת שראה לנכון לערוך, מצא כי התקשרותו בהסכם זה ומילוי כל התחייבויותיו על פיו, מתאימות לצרכיו ולמטרותיו בהתאם למטרת העסק והמפעיל מוותר בזאת באופן סופי, מלא ובלתי חוזר וכן יהיה מנוע ומושתק מלהעלות כל טענה בדבר פגם, חסר ו/או אי התאמה מכל מין וסוג, לרבות אי התאמה כאמור של מקומות השירות לביצוע השירותים.

5.5 עוד מצהיר המפעיל, כי ידוע לו שהחברה אינה בקיאה בתחומי העיסוק של המפעיל ו/או בפוטנציאל העסקי שבו ו/או באופני מימושו וכי החברה אינה מודעת למלוא הצרכים של המפעיל בקשר עם המבנה. מטעם זה, למפעיל נתנה האפשרות לבדוק טרם הגשת ההצעה במכרז (אם נערך) ו/או טרם חתימת החוזה (אם לא נערך מכרז) ו/או שהמפעיל בדק בעצמו, את המבנה במצבו כפי שהוא ובהתאם גם את מצבת הזכויות המגולמים במסגרתו, ואף העניקה למפעיל את ההזדמנות להציג ולהפנות עבודה שאלות בקשר עם המבנה, טרם הגשת הצעתו הכספית ולשקלל את הצעתו בהתאם, לרבות בקשר עם החוסרים, אי ההתאמות, הליקויים והפגמים במבנה ובמתחם, ובזכויות המגולמות בהם ו/או המוענקות למפעיל במסגרתם בין היתר בקשר עם מטרת העסק.

נוכח האמור, מוסכם בין הצדדים, כי הסכם זה וההבהרות שהתקבלו על ידי המפעיל, עובר לחתימת ההסכם (לרבות: מענה שלילי לדרישות, טענות או תביעות מטעם המפעיל) ובכלל זה: המושכר, המתחם הזכויות המגולמות בהם בקשר עם המפעיל ו/או בקשר עם זכויות צדדים שלישיים, אינן נוגדות בשום צורה ואופן את הזכויות הדרושות למפעיל למימוש מטרת העסק בכל צורה ואופן לצורך סעיף 6א' לחוק השכירות וכי המבנה, לרבות הזכויות במבנה, נמסרים למפעיל, במסגרת הסכם זה, כשהם מתאימים למוסכם בין הצדדים ובאופן המשקף את מבנה ותכולת ההתקשרות וכן את מסכת ההתחייבויות אותן ציפו הצדדים והסכימו לקבל על עצמם קודם ובמועד חתימת הסכם זה, הם לא יחשבו בשום מקרה כאי התאמה ו/או כפגם וכי המפעיל שקלל מראש בהצעתו הכספית את גדרי הסיכון העסקה מושא הסכם זה, מכל בחינה שהיא.

מבלי לגרוע מכלליות האמור, מובהר כי פנייה שנערכה באמצעות המפעיל [ו/או מי מהמזיעים במכרז – אם נערך מכרז] ואשר קבלה מענה באמצעות החברה (לרבות מענה שלילי), תחשב כהודעה למפעיל בהתאם להוראות סעיף 8 לחוק השכירות. עוד מובהר ומוסכם בין הצדדים, כי כל טענה, דרישה, תביעה, ליקוי אותם לא שיקף המפעיל בהליכים שהתנהלו בין הצדדים קודם למועד חתימת החוזה, לא יחשבו בשום מקרה כפגם ו/או כאי התאמה. שבנסיבות האמורות המפעיל לא יהיה רשאי להסתמך עליהם לצרכי טענה בדבר פגם ו/או אי התאמה, בין היתר, בשל הטעמים הנקובים בסעיפים 6(ג)(2), 6(ג)(3) ו- 9(ד) לחוק השכירות.

5.6 עוד מבקשת החברה להבהיר, כי מבלי לגרוע מהאמור לעיל, בעצם חתימתו על הסכם זה מאשר המפעיל כי החברה מסרה לו (במסגרת מסמכי המכרז או בהודעה אחרת) על הליקויים הידועים והמוכרים לה במבנה, על האפשרות כי המפעיל הקיים (אם קיים) יפנה מהמבנה חפצים כמפורט לעיל לפני כניסת המפעיל למבנה, וכי קיימת אפשרות שיש במבנה ליקויים ו/או חריגות בניה שאינם ידועים לה. החברה מבהירה, כי ליקויים נוספים כאמור ובכלל זה ליקויים שיגרמו כתוצאה מפינוי המבנה על-ידי המפעיל, יחשבו כפגמים ו/או כאי התאמות שאינם מצויים בידיעת החברה במועד חתימת הסכם זה, כמפורט בסעיף 8 לחוק השכירות, על כל המשתמע מכך. בהתאם, מתנים ומסכימים בזאת הצדדים, בין היתר בהתאם להוראות סעיף 7 לחוק השכירות, כי המפעיל יישא באחריות לתקן ו/או להסדיר על אחריותו ועל חשבונו כל ליקוי כאמור, במהלך תקופת ההתקשרות ו/או כתנאי לשימוש במבנה ו/או לקבל את הרישיונות הדרושים לשימוש בו.

בהסכם זה, למונחים "פגם" ו/או "אי התאמה" תוענק המשמעות הנקובה עבורם בחוק השכירות, ובכל מקרה באופן שבו הם מונעים מהמפעיל את השימוש במבנה בהתאם למטרת העסק ו/או מחייבים את המפעיל לפנות את המבנה.



- 5.7 המפעיל מצהיר כי ידוע לו כי המבנה הוא בעל ערך היסטורי והוא נמצא בחלק מתוכנית לשימור שבימים אלה מקודמת על-ידי עיריית תל-אביב-יפו. בהתאם לכך, שיפוצים ו/או שינויים במבנה דורשים תיאום עם מחלקת השימור בעת"א באחריות ועל חשבון המפעיל.
- 5.8 המפעיל מצהיר כי ידוע לו ומוסכם עליו שאין ולא תהינה לו זכויות כלשהן לבניה ו/או לשימוש ו/או להצבת ציוד ו/או מתקנים בגג המבנה ו/או על גבי הקירות החיצוניים ו/או לעריכת שינויים איזה שהם ו/או תוספות בגג המבנה ו/או בקירות החיצוניים של המבנה.
- 5.9 המפעיל מצהיר כי ידוע לו והוא מסכים לכך שהחברה לא ביצעה כל שיפוץ במבנה ולא תבצע שיפוצים בתשתיות ו/או בפנים המבנה כלל וכי כל שיפוץ שהמפעיל יהיה מעוניין ו/או יידרש לבצע במבנה, כולל כל עבודה ו/או שיפוץ הדרוש לצורך קבלת רישיונות ו/או היתרים להפעלת העסק במבנה (כולל רישיון עסק) וכן כולל כל השיפוצים ו/או ההתאמות בפנים המבנה יבוצעו על-ידי המפעיל ועל חשבון (להלן - "**עבודות ההכנה**"). עבודות ההכנה יבוצעו בהתאם לתוכניות שיוגשו לאישור החברה קודם תחילת העבודות במבנה ובכפוף לדין החל ובכלל זאת דרישות חוק הנגישות מאושרות ע"י מורשה נגישות תשתיות וסביבה (מורשה מתו"ס) ומאושרות ע"י מורשה נגישות השירות (במידה והעניין מתחייב לפי חוק הנגישות) וכן תוכנית בטיחות מאושרת על ידי יועץ בטיחות ולקבלת כל ההיתרים הדרושים, ככל שדרושים לביצוע העבודות כאמור, והכל בהתאם לקבוע בנספחים 7 ו-8.
- מובהר, כי החברה תהיה רשאית לממש את הערבות הבנקאית שהמפעיל יפקיד בידי החברה גם כדי להיפרע בגין נזקים שיגרם המפעיל לחברה ו/או לנכסיה ו/או לצדדים שלישיים כתוצאה מביצוע עבודות ההכנה.
- 5.10 מבלי לגרוע מהאמור לעיל ומהאמור בנספחים 7 ו-8, המפעיל מצהיר כי האחריות הבלעדית לתכנון, ביצוע, ופיקוח על עבודות ההכנה שיעשה במבנה (אם וככל שיעשו על-ידו) מוטלת עליו בלבד ותעשה על חשבון, וזה כולל גם (אך לא רק) את האחריות לחיבור לתשתיות ו/או שירותים מכל מין וסוג שהוא.
- 5.11 מובהר בזאת כי העבודות לא יכללו תוספות בניה כלשהן. מוסכם כי המפעיל יהיה רשאי לבצע חלוקה פנימית של המבנה באמצעות קירות גבס וזאת לפי צרכיו, ובלבד שלא יהיה בכך כדי לפגוע באופן כלשהו בחלקי הקבע של המבנה. מודגש, כי המפעיל לא יהיה רשאי לבצע שינויים קונסטרוקטיביים במבנה ללא אישור החברה. שינויים כאלה, גם אם אושרו על-ידי החברה, יבוצעו בליווי ופיקוח של מהנדס מבנים על חשבון המפעיל.
- 5.12 המפעיל מתחייב שעבודות ההכנה יבוצעו על-ידי קבלנים רשומים על-פי כל דין, ובמידת הצורך, בעלי רישיון קבלן בתוקף לביצוע עבודות הנדסה בנאיות מאת רשם הקבלנים בסיווג המתאים לסוג העבודה ולהיקף הכספי של העבודה. הקבלנים כאמור יהיו בעלי ניסיון מתאים לדעת החברה בביצוע העבודות הדרושות במבנה.
- 5.13 המפעיל מצהיר ומתחייב לקבל את כל האישורים ו/או ההיתרים הנדרשים לביצוע העבודות מהרשויות המוסמכות, והכל אם וככל שיידרש איזה מהאישורים כאמור על-ידי איזו מהרשויות ו/או על-פי כל דין. המפעיל גם מצהיר כי הוא יהיה האחראי היחידי והבלעדי לנשיאה בכל התשלומים ו/או המיסים ו/או האגרות ו/או ההיטלים ו/או כל תשלום אחר אשר יהיו נובעים ו/או קשורים לביצוע העבודות במבנה, כי לא מוטלת על החברה כל חבות ו/או אחריות בשל כך, וכי הוא מצהיר שהוא מוותר בזה וויתור מלא, מוחלט ובלתי מסויג על כל טענה ו/או תביעה ו/או דרישה שיש ו/או תהיה לו כלפי החברה בעניין זה.
- 5.14 המפעיל מתחייב בזה לבצע את העבודות בהתאם לתוכניות שיאושרו על-ידי החברה, באופן מדויק וללא כל שינוי ו/או חריגה מכל מין וסוג שהוא, ולא לעשות בהן כל

שינויי ללא קבלת הסכמת החברה לכך בכתב ומראש. כן מתחייב המפעיל לבצע את העבודות בהתאם ללוחות הזמנים שבתוכניות.

5.15 מצאה החברה כי נגרמים עקב העבודות הנ"ל מטרדי רעש ו/או ריח ו/או נוף ו/או מפגעים המפריעים למהלך העסקים הרגיל של העסקים בסביבת המבנה, תודיע על כך החברה למפעיל, והוא מתחייב לפעול באופן מיידי, על חשבונו וללא כל דיחוי להסרת והפסקת כל מטרד ו/או מפגע שנמסר לו עליו כאמור.

5.16 מבלי לגרוע מהאמור לעיל, מתחייב המפעיל לקבל את כל האישורים הדרושים לכך מהרשויות המתאימות עם סיום העבודות במבנה, אם וכאשר יבוצעו על-ידי, והכל אם וככל שיידרשו אישורים כאמור על-ידי איזו מהרשויות ו/או על-פי כל דין. המפעיל מצהיר בזאת כי הוא האחראי היחיד והבלעדי לקבלת כל האישורים האמורים, כי לא מוטלת על החברה כל חבות ו/או אחריות בנושא זה, וכי הוא מוותר מראש וויתור מוחלט ובלתי מסויג על כל טענה ו/או תביעה כלפי החברה בעניין זה.

5.17 מעבר ובנוסף לביצוע העבודות כמפורט לעיל, ובדרך המפורטת שם, המפעיל לא יבצע כל שינוי או תוספת מכל סוג שהוא במבנה ללא הסכמת החברה בכתב ומראש וללא קבלת ההיתרים הנדרשים לפי כל דין (ככל ויש בהם צורך).

מובהר כי במידה ולמרות האמור לעיל, המפעיל יבצע שינוי או תוספת כאמור שלא בהסכמת החברה ובהיתר כדין, יהווה הדבר הפרה יסודית של ההסכם. מבלי לגרוע מכל זכות העומדת לחברה על פי הסכם זה ו/או על פי דין, תהיה החברה רשאית להורות למפעיל על סילוקם תוך תקופה שתקצוב לשם כך, על אחריותו ועל חשבונו של המפעיל ובמידה ולא עשה כן תוך התקופה ו/או באופן שנדרש באמצעות החברה, לפעול בעצמה על מנת לסלק ו/או להרוס את השינויים על חשבון המפעיל, ולצורך כך להיכנס למבנה ולהכניס פועלים, עובדים וכלים, כולל לאותם חלקים שבהם ינהל המפעיל את עסקיו או שיהיו בחזקתו.

מבלי לגרוע מהאמור בפסקה דלעיל, עבודות ו/או שינויים המהווים חיבור של קבע למבנה יבוצעו בתאום הנדסי ותכנוני עם החברה ובלוחות הזמנים שיוגדרו באמצעותה. עבודות שהן דקורטיביות בלבד ולא דורשות קבלת היתר מהרשויות המוסמכות לצורך ביצוע יבוצעו על-ידי המפעיל, על חשבונו ובאחריותו בלבד, ולאחר קבלת אישור החברה לביצוען. מבלי לגרוע מהאמור לעיל יובהר כי השינויים הדקורטיביים יהיו אך ורק בתוך המבנה ובשום מקרה לא מחוצה לו ו/או בחזיתות המבנה.

עבודות שיבצע המפעיל במבנה, יחשבו ככאלה שעבורם שילמה החברה תמורה מוסכמת, סבירה והולמת אף אם החוזה בוטל טרם סיומה של תקופת השימוש. מטעם זה, יהיו כל שיפוץ, בניה, תוספות שיבצע המפעיל במסגרת עבודות אלה, בבעלותה המלאה והבלעדית של החברה; הם לא יחשבו בדרך כלשהיא כתשלום של דמי מפתח; על פי הנחיית החברה הם יוותרו במבנה וכתלק בלתי נפרד הימנו והמפעיל לא יהיה זכאי בגינם לכל תשלום, פיצוי או שיפוי נוספים.

## 6. תקופת ההסכם

6.1 בכפוף למילוי כל התחייבויותיו על פי הסכם זה ונספחיו, רשות השימוש המוענקת למפעיל על פי הסכם זה הינה לתקופה קצובה בת חמש (5) שנים פחות יום, מיום 1.6.2020 ועד ליום 30.5.2025 (להלן - "תקופת השימוש").

6.2 מובהר למען הסר כל ספק, כי המפעיל לא יהיה רשאי, מיוזמתו, להביא הסכם זה לידי גמר לפי תום תקופת השימוש. כל הפסקת שימוש במבנה ו/או פינוי על-ידי המפעיל לפני המועד הנ"ל לא ישחררו את המפעיל מהתחייבויותיו על-פי הסכם זה לרבות התחייבויותיו לשלם לאתרים את דמי השימוש כהגדרתם להלן ודמי הניהול (ככל ויהיו), וכן לשלם לכל צד שלישי כל תשלום החב על המפעיל לפי הסכם זה ו/או כל דין.

6.3 רשות השימוש לפי הסכם זה תפוג או תבטל בתום תקופת השימוש או קודם לכן בקרות אירוע המפורט בהסכם זה והמביא לביטול ההסכם או לסיומו המוקדם.

6.4 מובהר בזאת מפורשות כי במועד פרסום המכרז, צד שלישי מפעיל את קומת הקרקע במבנה והוא אמור לפנותו קודם להתחלת תקופת השימוש. במקרה ובו קומת הקרקע במבנה לא תפונה על-ידי המפעיל הנוכחי במועד, כי תחילת (וסיום) תקופת השימוש תידחה ותחל מיד לאחר מסירת הודעה בכתב של אתרים למפעיל בדבר הפינוי בפועל של קומת הקרקע, ומועדי ההתקשרות יידחו בהתאם. בכל מקרה של אי פינוי קומת הקרקע ע"י המפעיל הנוכחי ו/או דחיית מועדים כאמור, תהא הסיבה לכך אשר תהא, לא תהא למפעיל כל טענה ו/או תביעה ו/או דרישה ו/או זכות כלפי אתרים ו/או מי מטעמה (להלן - "טענה"), והוא מוותר ויתור מוחלט וגמור על כל טענה כאמור.

6.5 בנוסף ומבלי לגרוע מהאמור, מובהר בזאת מפורשות כי במועד פרסום מכרז זה, אתרים עושה שימוש בקומת הגלריה במבנה והיא אמורה לפנות את קומת הגלריה קודם להתחלת תקופת השימוש. ואולם, אתרים תהיה רשאית, על פי שיקול דעתה הבלעדי, לדחות את פינוי קומת הגלריה לתקופה שלא תעלה על 4 חודשים מהיום שבו אמורה להתחיל תקופת השימוש, ובמקרה כאמור תחילת (וסיום) תקופת השימוש (לגבי המבנה כולו) תידחה ותחל מיד לאחר מסירת הודעה בכתב של אתרים למפעיל בדבר הפינוי בפועל של קומת הגלריה, ומועדי ההתקשרות יידחו בהתאם, והכל בכפוף למפורט בעניין זה בהסכם. בכל מקרה של דחיית מועד פינוי קומת הגלריה ו/או דחיית מועדים כאמור, תהא הסיבה לכך אשר תהא, לא תהא למפעיל כל טענה ו/או תביעה ו/או דרישה ו/או זכות כלפי אתרים ו/או מי מטעמה (להלן - "טענה"), והוא מוותר ויתור מוחלט וגמור על כל טענה כאמור.

6.6 מבלי לגרוע מהאמור בסעיפים 6.4-6.5 לעיל, מוסכם על הצדדים כי במידה והמבנה (קומת הקרקע + הגלריה) לא יימסר למציע בתוך 6 חודשים מהיום שבו הייתה אמורה להתחיל תקופת השימוש כהגדרתה לעיל (להלן - "תקופת ההמתנה"), המפעיל יהיה רשאי להודיע לאתרים בתוך 30 ימים מתום תקופת ההמתנה בהודעה בכתב, על ביטול ההתקשרות לפי הסכם זה, ובמקרה כזה, לא תהינה למי מהצדדים כל טענות ו/או דרישות ו/או תביעות בגין כך ו/או כתוצאה מכך האחד כנגד משנהו. מובהר למען הסר כל ספק, כי במידה והמפעיל לא הודיע לאתרים על רצונו לביטול ההתקשרות לפי הסכם זה בהתאם להוראות סעיף זה, תפקע זכותו לביטול ההתקשרות לאלתר והוא לא יהיה רשאי לעשות כן, אלא בהסכמתה מראש ובכתב של אתרים ויהא עליו לקיים את ההסכם על כל הכרוך בכך, החל ממועד פינוי המבנה. מועד פינוי המבנה לצורכי ההסכם משמעו המועד שבו הודיעה אתרים למפעיל כי המבנה פנוי.

## 7. הרחבת הגלריה במבנה

7.1 התב"ע הקיימת בקשר למבנה מאפשרת את הרחבת הגלריה הקיימת במבנה כך שתהיה על כל שטח המבנה. אתרים תאפשר למפעיל, אם הוא יהיה מעוניין בכך, להרחיב את הגלריה, וזאת בכפוף לאישור אתרים לתוכניות ההגדלה כאמור. במקרה כזה, האחריות להוצאת כל האישורים הנדרשים להרחבת הגלריה תהיה של המפעיל, והוא גם יישא בכל העלויות הכרוכות בהרחבת הגלריה פרט לעלויות הוצאת היתר הבניה – שבו תישא אתרים.

7.2 במקרה שבו המפעיל יבחר להרחיב את הגלריה, דמי השימוש המעודכנים שהוא יידרש לשלם לחברה עבור המבנה לאחר הגדלת הגלריה יוגדלו באופן יחסי לעומת דמי השימוש המשולמים על פי שטח הקיים נכון למועד החתימה על הסכם זה (261 מ"ר + 152 מ"ר גלריה). לצורך קביעת שטח הגלריה המוגדלת תעסיק החברה מודד על חשבונה. מוסכם כי המדידה כאמור תהא סופית, מכרעת ובלתי ניתנת לערעור.

7.3 במידה והמפעיל יבחר להרחיב את הגלריה כאמור, הוא יקבל פטור מתשלום דמי שימוש בגין המבנה כולו (אך לא מכל תשלום אחר הקשור באחזקת המבנה) לתקופה של חודשיים וכן פטור מתשלום דמי שימוש בגין השטח שנוסף לגלריה בלבד לתקופה של 10 (עשרה) חודשים נוספים. מועד הפטור מתשלום יחל לאחר התחלת ביצוע העבודות להרחבת הגלריה בפועל ובכפוף לאישור אתרים לכך.

## 8. דמי השימוש

בגין קבלת זכות השימוש כאמור בהסכם זה, המפעיל ישלם לאתרים את התשלומים המפורטים להלן:

- 8.1 תמורת זכות השימוש במבנה כמפורט בהסכם זה, מתחייב המפעיל לשלם לאתרים דמי שימוש שנתיים בסכום של ..... ש"ח, צמודים לעלויות (ולעלויות בלבד) במדד ביחס למדד הבסיס בתוספת מס ערך מוסף כדין (להלן - "דמי השימוש").
- 8.2 לצורך ביצוע העבודות להכנת המבנה לשימוש המפעיל כהגדרתם בסעיף 5.9 לעיל, אתרים פוטרות בזאת את המפעיל מתשלום דמי שימוש בלבד ודמי ניהול (אם יהיו) (אבל לא מכל תשלום אחר החל עליו בהתאם להסכם זה ו/או כל דין) למשך תקופה של חודשיים ממועד תחילת תקופת השימוש.
- 8.3 דמי השימוש, כערכם מדי שנה, ישולמו אחת לכל חודש מראש ועד ל-5 בכל חודש. המפעיל ימסור בתחילת כל שנת שימוש לאתרים 12 שיקים, האחד בר פירעון מידי ו- 11 נוספים מעותדים לכיסוי דמי השימוש לכל שנת השימוש, לכל חודש שימוש מראש בכל פעם.
- דמי השימוש יוצמדו למדד הבסיס כהגדרתו בהסכם זה לעיל (להלן - "הפרשי הצמדה"), ואחת לשנה, ייערך חישוב של הפרשי הצמדה כאמור, ככל שהיו כאלה, ובהתאם לחישוב הזה המפעיל ישלם לאתרים את הפרשי הצמדה כאמור ביחד עם תשלום דמי השימוש בגין השנה שאחרי השנה שבגינה נערך החישוב.
- רק פירעון ההמחאות כאמור במלואן ובמועדן ותשלום הפרשי הצמדה כאמור ייחשב תשלום דמי השימוש בהתאם להוראות ההסכם.
- 8.4 מוסכם על הצדדים כי אתרים תהיה רשאית לדרוש את גביית דמי השימוש באמצעות הוראת קבע בנקאית (להלן - "הוראת הקבע"), אם וכאשר תמצא לנכון לעשות כן ולפי שיקול דעתה הבלעדי. המפעיל מתחייב בזה לחתום על כל המסמכים הנדרשים ו/או שידרשו לצורך גביית דמי השימוש באמצעות הוראת הקבע כאמור מיד עם דרישתה הראשונה של אתרים.
- 8.5 בעצם חתימתו על הסכם זה מצהיר המפעיל כי ידוע לו שהחברה המחתה על דרך השעבוד את זכותה לקבלת דמי השימוש וכל תשלום נוסף שזכאית לו החברה על פי הסכם זה, לטובת חברות מנורה מבטחים ביטוח בע"מ, מנורה מבטחים פנסיה וגמל בע"מ, שומרה חברה לביטוח בע"מ ומנורה מבטחים והסתדרות מהנדסים ניהול קופות גמל בע"מ (להלן יחדיו - "מנורה ביטוח") - הכול בהתאם לחוק המחאת חיובים, התשכ"ט - 1969.
- בהתאם לאמור מודיעה בזאת החברה למפעיל כי כל דמי השימוש יופקדו, בין אם ע"י המפעיל ובין אם ע"י אתרים לחשבון בנק על שם החברה שמספרו 276676, בסניף 494 של בנק מזרחי טפחות בע"מ (להלן - "חשבון הבנק").
- מובהר בזאת כי כל שינוי בדבר פרטי חשבון הבנק כאמור יחייב את המפעיל אך ורק אם הומצא לו אישור של מנורה ביטוח בדבר השינוי כאמור או אם הומצא אישור של מנורה מבטחים כי לא נדרש אישורה לצורך שינוי חשבון הבנק.
- 8.6 הצדדים מסכימים כי תשלום דמי השימוש במלואם ובמועדם הינו מעיקרי ההסכם, הינה תנאי עיקרי ויסודי להסכם וכל איחור בתשלום מעבר ל-7 ימים יהווה הפרה יסודית של הסכם זה, אתרים תהא רשאית (אך לא חייבת) להודיע למפעיל על ביטול ההסכם והמפעיל יידרש לפנות את המבנה כמפורט בסעיף 15 להלן. מבלי לפגוע באמור לעיל ובנוסף לו יחויב המפעיל בתשלום ריבית מירבית, כהגדרתה במבוא להסכם זה, על כל איחור בתשלום.
- 8.7 המפעיל מצהיר כי קביעת הריבית ודרך חישובה כאמור לעיל נעשתה על דעתו והיא מהווה פיצוי מוסכם מראש בגין כל איחור של תשלום כמפורט בהסכם זה, וזאת מבלי

לגרוע מכל פיצוי או סעד אחר שעומדים לזכות אתרים מכח החוק או מכח הסכם זה. מוסכם כי פיצוי זה יינתן ללא הוכחת נזק ואף אם יוכח כי לא נגרם נזק בפועל. מוסכם במפורש כי סכום פיצוי זה הוא לא קנס משום סוג שהוא, אלא הסכום המוסכם על הצדדים להסכם זה כנזק שצפוי להיגרם לאתרים כתוצאה מאיחור בתשלום דמי השימוש.

8.8 מובהר בזאת מפורשות כי היה והמפעיל יפר הסכם זה בהפרה אשר תקנה לאתרים את הזכות לבטלו ואתרים עשתה כן, הרי שלא יהא בביטול ההסכם כאמור ובסילוק ידו של המפעיל מהמבנה משום פגיעה ו/או גריעה מהתחייבותו של המפעיל, לשלם לאתרים את דמי השימוש וכל תשלום אחר החל עליו לפי הסכם זה במלואם ובמועד, עד לתום תקופת השימוש לפי הסכם זה.

8.9 בנוסף לאמור לעיל ומבלי לגרוע מהאמור, מובהר בזאת מפורשות כי גם אם המפעיל לא ישתמש ו/או ימנע ממנו השימוש במבנה ו/או להפעיל את העסק, באופן מלא ו/או חלקי, באופן זמני ו/או קבוע, מכל סיבה שהיא, ובין היתר עקב אי מתן רשיון עסק, גם שלא באשמת המפעיל ו/או כל מניעה אחרת מטעם הרשויות המוסמכות ו/או משום צו משפטי, המפעיל עדיין יהיה חייב בהתחייבויותיו לפי הסכם זה לרבות בתשלום דמי השימוש עד לתום תקופת ההסכם, לפי העניין, גם בגין התקופה בה לא השתמש במבנה עקב המניעה כאמור, ולמפעיל לא תהיה כל תביעה ו/או דרישה ו/או טענה מכל מין וסוג שהוא כלפי אתרים לרבות (גם אך לא רק) טענות בנוגע לנזקים מכל מין וסוג שהוא כולל נזקים ישירים ועקיפים שנגרמו לו ו/או לצדדים שלישיים שלישיים והוא פוטר את אתרים במפורש מאחריות כלשהיא לנזקים אלה.

8.10 מוסכם על הצדדים, כי למרות האמור בכל מקום אחר בהסכם זה, במידה ולאחר פינוי המפעיל מהמבנה יחל להפעיל את המבנה צד ג' אשר ישלם לאתרים דמי שימוש זהים או גבוהים מדמי השימוש כהגדרתם בהסכם זה, יופטר המפעיל מחובתו להמשיך ולשלם למפעיל את דמי השימוש עד לתום תקופת השימוש לפי הסכם זה.

## 9. התחייבויות נוספות של המפעיל

בנוסף, המפעיל מתחייב גם אך לא רק :

9.1 להיות אחראי לכל נזק או פגיעה אשר ייגרמו לכל גוף ו/או רכוש כתוצאה מצידוד, חפצים, כלים או דברים אחרים, כולל בקבוקים וחלקי בקבוקים וחפצים דומים - אשר הושארו על ידי אדם כלשהו כתוצאה מרשלנותו ו/או אי זהירותו ו/או הפרת חובות חוקיות כלשהן של המפעיל ו/או של מי מעובדי המפעיל ו/או של אנשים אחרים שיועסקו על ידו בהפעלת ובהחזקת המבנה, ובשירותים הניתנים בהם ומהם ו/או של אורחי המפעיל.

9.2 לשמור על הסדר הטוב וניקיון מוחלט של המבנה וסביבתו ובכלל זה במקומות בהם הוא יחזיק, ימכור או ישווק מצרכים, סחורה, אריזות כלים וציוד וכיוצא"ב, ככל שיהיו חלק מהשימוש המותר לו לפי הסכם זה.

בנוסף לאמור לעיל מתחייב המפעיל לדאוג לניקיונו של השטח המוצמד למבנה בהתאם להנחיות וההוראות שיועברו לו מפעם לפעם מהחברה.

9.3 להודיע לעירייה, למי אביבים ולחברת החשמל על היותו המחזיק במבנה ויסב את החשבונות בהם לרבות חשבונות ארנונה, מים וחשמל לשמו וימציא לחברה אשור בדבר הסבת החשבונות וזאת בתוך 7 ימים ממועד תחילת תקופת השימוש.

המפעיל לא יהיה רשאי להודיע לרשויות השונות בדבר שינוי שם המחזיק במבנה ללא אישור מראש ובכתב של החברה.

9.4 לקיים, על חשבונו, דרישות כל דין, כולל השגת רישיונות בכלל, בכלל זה רישיונות עסק מתאימים, לשמור על חוקי העזר, תקנות והוראות של העירייה וכל רשות ממשלתית,



לשלם לרשויות במשך כל תקופת ההסכם את כל המיסים, האגרות והתשלומים המגיעים להן בגין העסק ו/או בעקבות הפעילות שהמפעיל ו/או שוכר המשנה יקיים ומנהל במבנה כולל התשלומים עבור חשמל, מים, טלפון, אגרות, ארנונה, היטלים וכיוצ"ב.

היה והמפעיל לא יסלק איזה מהתשלומים מיד עפ"י דרישת הרשות המוסמכת ו/או דרישת החברה, הרי שמבלי לגרוע מחובתו זו, החברה תהיה רשאית (אך לא חייבת) לסלק חשבונות אלה על חשבון המפעיל, והמפעיל יהיה חייב להחזיר לחברה את מלוא הכספים אשר שולמו על ידיה לכיסוי איזה מתשלומי המפעיל כאמור מיד ולא יאוחר מתום 3 ימים מתאריך דרישתה הראשונה של החברה.

לצורך ביצוע התשלומים כאמור החברה תהא, בין היתר, רשאית לחלט את הערבות הבנקאית, הנזכרת להלן. מודגש בזה כי רישומי הרשות המוסמכת בדבר החוב שבו מדובר יהוו ראיה סופית וחלוטה מבחינתה של החברה לצורך ביצוע התשלום במקום המפעיל כאמור בסעיף זה, ולמפעיל לא תהא במקרה כזה כל טענה ו/או דרישה ו/או תביעה כלפי החברה ו/או מי מטעמה בעניין. למען הסר כל ספק, אין באמור בסעיף זה כדי לגרוע מזכותו של המפעיל לטעון כנגד החוב ו/או שיעורו כלפי הרשות המוסמכת, ויותר הטענות לפיו הוא כלפי החברה ומי מטעמה, בלבד.

9.5 מבלי לגרוע מיתר הזכויות המוקנות לחברה על פי הסכם זה ו/או על פי דין, המפעיל מצהיר כי בדק את מערכת החשמל הנמצאת במבנה ומצאה תקינה ולשביעות רצונו. ככל שיידרש שנוי ו/או תיקון במערכת החשמל ו/או ביקורות ו/או בדיקות, הם יעשו על ידי המפעיל באחריותו ועל חשבונו, ורק לאחר קבלת אישור החברה מראש ובכתב.

המפעיל מתחייב שלא לבצע כל שינוי ו/או תיקון ו/או ביקורת ו/או בדיקות במערכת החשמל בטרם קבלת אישור החברה מראש ובכתב לביצועם. מובהר למען הסר ספק, כי אין בקבלת אישור החברה ו/או הנחיותיה, על מנת להטיל על החברה אחריות ו/או לגרוע מאחריות המפעיל.

9.6 כי ידוע לו שהמבנה מחובר לחשמל, למים ולביוב עד לקו המבנה ללא פריסה בתוך המבנה אך עליו לדאוג בעצמו, על אחריותו ועל חשבונו, לחיבור המבנה לחשמל מול חברת החשמל לישראל ולמי אביבים בהספק הנדרש.

9.7 המפעיל מאשר כי ידוע לו שהתקנת תשתיות לחשמל, מים וביוב בתוך המבנה וכן חיבור המבנה לרשת החשמל וחבור המבנה לרשת המים ו/או הביוב, מותנים בהתקשרות חוזית בינו לבין חברת חשמל והרשות המקומית ובהתקנת מונים ושעוני מדידה, הכל לפי העניין, וכל תשלום בקשר לכך חל על המפעיל.

9.8 המפעיל מתחייב לדאוג לסילוק מורשה, תקין ונקי וללא מפגעים של שומנים מי שופכין וביוב מהמבנה בהתאם להוראות כל דין ובהתאם להוראות החברה וע"פ הנחיות אדריכל החברה ו/או מי מטעמה. ידוע למפעיל כי בהתאם לחוק למניעת זיהום ממקורות יבשתיים, התשמ"ח-1988 (להלן: "החוק למניעת זיהום") ועל פי הוראות המפקח למניעת זיהום ים מן המשרד לאיכות הסביבה, אין להזרים שפכי ביוב של שירותים ומטבחים, הן במישרין לים, והן לבורות ספיגה הסמוכים לחוף הים.

יובהר כי כל החיובים בנוגע לחריגה מהכמויות המותרות בקשר לשפכים ו/או לשומנים ו/א בכלל יחולו על המפעיל בלבד.

9.9 מבלי לגרוע מיתר הזכויות המוקנות לחברה על פי הסכם זה ו/או על פי דין, המפעיל מצהיר כי בדק את מערכת הביוב אליה מחובר המבנה ואת החיבור למערכת הביוב ומצא אותם תקינים ולשביעות רצונו. יובהר כי במידה והעסק שיוקם במבנה מחייב בור שומן בהתאם להוראות כל דין, הקמתו וכן התחזוקה השוטפת שלו ותיקונים בו יבוצעו על-ידי המפעיל ועל חשבונו וכי הדבר הובא לידיעתו של המפעיל, שוקלל במסגרת הצעתו ובכל מקרה לא יחשב כפגם ו/או כאי התאמה.

9.10 ידוע למפעיל כי סביר להניח שבמהלך תקופת השימוש הוא יידרש לתקן ו/או להחליף את החיבור למערכת הביוב אליה מחובר המבנה ו/או של מפרידי השומנים

אשר אליהם יחובר המבנה וכי יתכן וידרשו שאיכות שומנים בתדירות גבוהה וכי הדבר הובא לידיעתו של המפעיל, שוקלל במסגרת הצעתו ובכל מקרה לא יחשב כפגם ו/או כאי התאמה.

9.11 ככל שיידרש שינוי ו/או תיקון ו/או בדיקה ו/או החלפה של איזה מהתשתיות של החשמל ו/או המים ו/או הביוב ו/או של בור השומנים ו/או של סופג השומנים, לרבות בהתאם להנחיות החברה ו/או בהתאם לדין ו/או בהתאם לצרכי המפעיל, מתחייב המפעיל לבצע העבודות שידרשו לצורך כך על אחריותו ועל חשבונו במועדים שידרשו וזאת בהתאם להוראות הדין ואך ורק לאחר העברה לחברה של תוכניות ערוכות כדין על ידי מהנדס מתאים לביצוע עבודות אלה וקבלת אישור החברה מראש ובכתב לביצוע העבודות הנדרשות.

המפעיל מתחייב לבצע העבודות הנדרשות כאמור לעיל, לאחר קבלת אישור החברה בכתב לביצועם, בתיאום עם החברה.

המפעיל יישא בכל נזק ו/או הוצאה שייגרמו לחברה ו/או לצד ג' ככל שיפעל בניגוד לאמור לעיל.

9.12 המפעיל מתחייב לפעול בהתאם לדין ובהתאם להוראות החברה בכל הקשור להתחברות לתשתיות ולתיקון ההתחברות למערכת הביוב ו/או בקשר למפרידי השומנים ו/או שאיבת שומנים ולשאיבת השומנים.

9.13 הנחיות החברה יינתנו בהתאם למצב התשתיות ו/או מערכת הביוב ו/או מפרידי השומנים בהתאם לדין ולצורך ובהתאם לסוג העסק שינוהל במבנה ובהתאם להנחיות יעוץ הביוב של החברה. המפעיל מתחייב לקיים את הנחיות החברה כאמור לעיל, על אחריותו ועל חשבונו.

9.14 מובהר למען הסר ספק, כי אין בקבלת אישור החברה ו/או הסכמת החברה ו/או הנחיותיה, על מנת להטיל על החברה אחריות ו/או על מנת לגרוע מאחריות המפעיל.

9.15 מוסכם על הצדדים כי במקרה שבו המפעיל זכאי לקבל הנחה ו/או פטור מתשלום ארנונה בגין השימוש שלו במבנה, למשל מהטעמים שמדובר בנכס ריק ו/או בלתי ראוי לשימוש, המפעיל לא יהיה רשאי לפנות לעירייה תל-אביב-יפו בבקשה לקבלת פטור מארנונה, מבלי לקבל את רשותה של החברה לכך מראש ובכתב. החברה תהא רשאית לאשר את הבקשה או לדחותה ו/או להתנותה בתנאים, והכל לפי שיקול דעתה המלא, הגמור והבלעדי וללא כל הגבלה.

9.16 לציית להוראות המנהל והאנשים שימונו על ידו, ובין השאר, בכל הנוגע לשמירה על הסדר והניקיון, רמתו וטיבו של השירות.

9.17 לפעול בהתאם להוראות נוהל התנהגות והתנהלות בנמל (נספח 6).

9.18 לא לעשות, להתיר ולאפשר הן במישרין והן בעקיפין, פרסום או פרסומת כולל תליית הודעות, מודעות, כרזות, דברי פרסום ו/או פרסומת אחרים בדפוס, כתב, באמצעי תאורה, באמצעי קולי ו/או חזותי ו/או בכל דרך אחרת. המפעיל יהיה רשאי להתקין שילוט של העסק על המבנה עצמו, בכפוף לכך שיקבל את כל ההיתרים הנחוצים על פי כל דין, וישלם כל תשלום ואגרה בגינתו וכן יקבל את אישור החברה לצורת השילוט ולתוכנו מראש ובכתב.

מבלי לגרוע מהאמור לעיל מתחייב המפעיל לפעול בהתאם לקבוע בנוהל השילוט של החברה המצורף כנספח 10 להסכם זה.

## **שמירת המבנה וסביבתו** .10

10.1 המפעיל מתחייב להשתמש במבנה ו/או בשטח הסמוך אליו, ככל שיועמד לרשותו ע"י החברה, באופן זהיר וסביר, לשמור על ניקיונם ועל ניקיון סביבתם לרבות טאטוא,



שטיפה, איסוף אשפה וטיפול בקרטונים ופינויים למאגר מוסדר וזאת במשך כל היום ובתום כל יום פעילות ולמנוע כל קלקול וכל נזק למבנה ו/או לסביבתו ו/או מהם, וכן לתקן כל קלקול ו/או נזק למבנה ולרבות לגג המבנה ו/או לסביבתו להוציא אך ורק נזק או קלקול שסיבתם בלאי הנובע משימוש רגיל וסביר ולהישמע להנחיות החברה ו/או מי מטעמה.

10.2 מבלי לגרוע מהאמור לעיל, המפעיל מתחייב לתחזק את המבנה וכן את כל שבו באופן שוטף ולרבות את גג המבנה, ולשלם במהלך תקופת השימוש את כל ההוצאות החלות ו/או הנובעות מהשימוש במבנה ו/או הדרושות לאחזקתו ו/או תיקון נזקים שנגרמו לו ו/או להפעלתו ללא יוצא מן הכלל ומכל מין וסוג שהוא. למען הסר ספק, מובהר, כי האחריות לתיקון של נזק או קלקול שנגרם כתוצאה מהעדר תחזוקה או תחזוקה לקויה על-ידי המפעיל תהיה של המפעיל ועל חשבונו.

10.3 לא ביצע המפעיל כל תיקון שהיה חייב בו כאמור, תהיה החברה רשאית, אך לא מחויבת, לעשות כך על חשבון המפעיל ובכל מקרה יהיה המפעיל חייב לפצות את החברה באופן מלא עבור כל נזק, קלקול אובדן והשחתה כאמור.

10.4 החברה וכל מי שבא ו/או פועל מטעמה, לא יהיו אחראים בכל אופן שהוא לנזק ו/או פגיעה ו/או הפסד שיגרמו למפעיל ו/או לעסקו ו/או לרכושו לרבות ומבלי לגרוע מכלליות האמור, נזק או פגיעה שנגרמו עקב כניסת החברה למבנה למטרות אחזקה. המפעיל מוותר בזאת על כל תביעה, טענה ודרישה כאמור כלפי החברה.

## **11. אחריות ושיפוי בנזיקין**

11.1 המפעיל יהיה אחראי כלפי החברה ו/או העירייה ו/או עובדיהן ו/או מי מטעמן לכל אובדן ו/או נזק מכל סיבה שהיא שיגרמו למבנה ולצמודותיו ולמערכותיו בקשר או כתוצאה מהשימוש של המפעיל במבנה ו/או בקשר לפעילות המפעיל.

11.2 המפעיל יהיה אחראי כלפי החברה ו/או כלפי העירייה ו/או עובדיהן לכל אובדן ו/או נזק לגוף ו/או לרכוש שיגרמו לצד שלישי כלשהו ו/או לחברה ו/או לעירייה, עובדיהן והבאים מטעמן ו/או לעובדי המפעיל ו/או לקבלנים ו/או לקבלני משנה מטעם המפעיל ו/או לעובדיהם ו/או למי מטעמם הנובע בקשר או כתוצאה מהשימוש של המפעיל במבנה ו/או בסביבתו ו/או מפעילותו.

11.3 המפעיל יהיה אחראי בלעדית לכל אובדן ו/או נזק שיגרמו לציוד ו/או תכולה ו/או שיפורי דיור של המפעיל והוא פוטר את החברה ו/או את העירייה מאחריות לכל אובדן ו/או נזק כאמור. הפטור לא יחול כלפי מי שגרם לנזק בזדון.

11.4 המפעיל פוטר בזאת את החברה ו/או את העירייה ו/או את רשות מקרקעי ישראל ו/או עובדיהן מכל אחריות לנזקים להם אחראי המפעיל כאמור לעיל, ומתחייב לשפות ולפצות את החברה ו/או את העירייה ו/או רשות מקרקעי ישראל וכל הפועל בשמן ומטעמן, על פי דרישתן הראשונה בכתב, על כל תביעה שתיתבע מי מהן ו/או כל סכום שמי מהן תחויב לשלם לרבות הוצאות משפטיות ושכר טרחת עורך דין, בגין נזקים אשר המפעיל אחראי להם. החברה תודיע למפעיל על תביעות ו/או דרישות כאמור כלפי החברה ותאפשר לו להתגונן מפני התביעות ולהגן על החברה ו/או על העירייה מפניהן.

11.5 מוסכם בין הצדדים, בין היתר בהתאם להוראות סעיף 7 לחוק השכירות, כי המפעיל מתחייב לתקן כל פגם, נזק ו/או ליקוי שיגרם למבנה לצמודותיו ומערכותיו לסביבתו להם אחראי המפעיל כאמור לעיל על פי דרישה ראשונה בכתב של החברה. מבלי לגרוע בשום צורה ואופן בכלליות האמור בסעיף 11.5 זה לעיל, מובהר, כי במידה ומתגלה במבנה ליקוי אשר על-פי הוראות מפורשות בחוזה החובה לתקנו היא של החברה, אזי מבלי לגרוע מהאמור, על המפעיל מוטלת החובה לייזע את החברה, באופן מידי על כל ליקוי ו/או תקלה במבנה (לרבות פגם ו/או אי התאמה) ולא יאוחר מ – 72 שעות ממועד בו התגלה למפעיל דבר קיומם של ליקוי, תקלה, פגם ו/או אי התאמה כאמור, או בנסיבות של פגם ו/או אי התאמה שתיקונם דחוף (כהגדרתם מונח זה בחוק השכירות),

תוך 12 שעות מהמועד האמור. המפעיל יפרט בהודעתו את תיאור הליקויים, הפגמים ו/או אי ההתאמה, היקפם, הנסיבות להיווצרותם, מידת הדחיפות לתיקון הליקויים ומידת ההשפעה על האפשרות לעשות שימוש במבנה בהתאם למטרת העסק וכן כל פרט אחר בקשר עם הליקויים, פגמים ואי ההתאמות כאמור. מובהר, כי פגם, ליקוי, תקלה ו/או אי התאמה שאינו מונע מהמפעיל לעשות שימוש בנכס בהתאם למטרת העסק ו/או שאינו מהווה סיכון לחיי אדם ו/או לנזקי גוף מיידים לאדם, לא יחשבו כפגם ו/או אי התאמה שתיקונם דחוף, על כל המשתמע מכך (להלן: "הודעה לחברה בדבר ליקוי").

לא העניק המפעיל הודעה לחברה בדבר ליקוי, בתכולה ו/או במועדים הנקובים בסעיף זה לעיל, יישא המפעיל באחריות המלאה לכל פגם ו/או כאי התאמה כאמור ויחולו בעניין זה הוראות סעיפים 6(ג)(2), 6(ג)(3) ו- 9(ד) לחוק השכירות.

## 12. ביטוח

### ביטוחי עבודות במבנה

12.1 בכפוף להוראות ההסכם בכל הקשור לקבלת השימוש לביצוע עבודות במבנה והיה ותבוצענה עבודות כלשהן במבנה, על ידי המפעיל או על ידי מי מטעם המפעיל, במועד כלשהו במשך תקופת השימוש, על המפעיל להמציא לידי המשכיר ולידי חברת הניהול את אישור עריכת ביטוח עבודות המפעיל המצורף להסכם זה ומהווה חלק בלתי נפרד הימנו ומסומן כנספח 2 ("אישור ביטוח עבודות המפעיל" ו-"ביטוח עבודות המפעיל", בהתאמה) חתום בידי מבטח המפעיל. המצאת אישור ביטוח עבודות המפעיל כאמור הינה תנאי מתלה ומקדמי לביצוע עבודות כלשהן במבנה, ולמשכיר ולחברת הניהול תהא הזכות (אך לא החובה) למנוע מן המפעיל ביצוע עבודות במבנה, היה ואישור ביטוח עבודות המפעיל לא הומצא כאמור לפני תחילת ביצוע העבודות.

על אף האמור לעיל, בעבודות במבנה שערך אינו עולה על 250,000 ₪, רשאי המפעיל שלא לערוך ביטוח עבודות קבלניות כאמור ובלבד שימציא אישור עריכת ביטוחי הקבע של המפעיל, אשר מפרט כי הביטוחים כוללים כיסוי לעבודות הנערכות במבנה.

### ביטוחי קבע

12.2 בכל משך תקופת השימוש, על המפעיל לערוך ולקיים את הביטוחים המפורטים באישור עריכת הביטוח המצורף להסכם זה ומהווה חלק בלתי נפרד הימנו ומסומן כנספח 2(א) ("אישור ביטוחי קבע של המפעיל" ו-"ביטוחי הקבע של המפעיל", בהתאמה).

12.3 ללא צורך בכל דרישה מצד המשכיר או מצד חברת הניהול, על המפעיל להמציא לידי המשכיר ולידי חברת הניהול, לא יאוחר ממועד קבלת החזקה במבנה או לפני מועד הכנסת נכסים כלשהם למבנה (זולת נכסים הכלולים בעבודות המבוטחות על-פי סעיף 12.1 לעיל) - המוקדם מבין שני המועדים - את אישור ביטוחי הקבע של המפעיל חתום בידי מבטח המפעיל. המצאת אישור ביטוחי הקבע של המפעיל הינה תנאי מתלה ומקדמי לקבלת חזקה במבנה או להכנסת נכסים כלשהם למבנה (זולת נכסים הכלולים בעבודות המבוטחות על-פי סעיף 12.1 לעיל), ולמשכיר ולחברת הניהול תהא הזכות (אך לא החובה) למנוע מן המפעיל את קבלת החזקה במבנה או את הכנסת נכסים כאמור במקרה שהאישור לא הומצא לפני המועד שצוין לעיל.

12.4 למפעיל הזכות שלא לערוך ביטוח אבדן תוצאתי ו/או ביטוח רכוש, במלואם או בחלקם, כמפורט בסעיפים (1) ו- (4) לאישור ביטוחי הקבע של המפעיל, ואולם הפטור המפורט בסעיף להלן יחול כאילו נערכו הביטוחים כאמור במלואם.

12.5 אם לדעת המפעיל יש צורך בעריכת ביטוח נוסף או משלים לביטוח עבודות המפעיל או לביטוחי הקבע של המפעיל, על המפעיל לערוך ולקיים את הביטוח הנוסף או המשלים כאמור. בכל ביטוח רכוש נוסף או משלים כאמור ייכלל סעיף בדבר ויתור על זכות תחלוף כלפי המשכיר, חברת הניהול ומי מהבאים מטעמם, וכן כלפי מפעילים אחרים,

דיירים ובעלי זכויות אחרים במבנה (יחדיו: "בעלי הזכויות האחרים") אשר בביטוח רכושם או בפרק הרכוש לביטוח עבודות קבלניות הנערך על ידם נכלל ויתור על זכות תחלוף כלפי המפעיל, ובלבד שהפטור לא יחול לטובת מי שגרם לנזק בזדון.

12.6 על המפעיל לעדכן את סכומי הביטוח בגין הביטוחים הנערכים על-פי סעיפים (1) ו-(4) לאישור ביטוחי הקבע של המפעיל, מעת לעת, כדי שישקפו תמיד את מלוא שווי של נשוא הביטוח המבוטח על-פיהם.

12.7 המפעיל פוטר את המשכיר, חברת הניהול והבאים מטעמם וכן בעלי הזכויות האחרים, אשר בהסכמי השימוש שלהם או בכל הסכם אחר המקנה לבעלי הזכויות האחרים כאמור זכויות במבנה נכלל פטור מקביל כלפי המפעיל, מאחריות בגין נזק שלמפעיל הזכות לשיפוי בגינו על-פי הביטוחים שעל המפעיל לערוך בהתאם לסעיף (1) לאישור ביטוח עבודות המפעיל, סעיפים (1) ו-(4) לאישור ביטוחי הקבע של המפעיל וכן ביטוחי רכוש נוספים כאמור לעיל (או שלמפעיל הייתה הזכות לשיפוי בגינו אלמלא ההשתתפויות העצמיות הנקובות בפוליסות), אולם הפטור מאחריות כאמור לא יחול לטובת מי שגרם לנזק בזדון.

12.8 בתום תקופת ביטוחי הקבע של המפעיל, על המפעיל להפקיד בידי המשכיר או בידי חברת הניהול את אישור ביטוחי הקבע של המפעיל בגין הארכת תוקפו לתקופה נוספת. על המפעיל לחזור ולהפקיד את אישור ביטוחי הקבע של המפעיל במועדים הנקובים, מדי תקופת ביטוח וכל עוד הסכם זה בתוקף.

12.9 בכל פעם שמבטח המפעיל יודיע למשכיר או לחברת הניהול כי מי מביטוחי הקבע של המפעיל עומד להיות מבוטל או עומד לחול בו שינוי לרעה, על המפעיל לערוך את אותו הביטוח מחדש ולהמציא אישור עריכת ביטוח חדש, עד למועד הביטול או השינוי לרעה בביטוח כאמור.

12.10 למען הסר ספק, מובהר כי אי המצאת אישורי הביטוח במועדים לא תפגע בהתחייבויות המפעיל על-פי הסכם זה, לרבות ומבלי לפגוע בכלליות האמור, כל חובת תשלום שחלה על המפעיל. על המפעיל לקיים את כל התחייבויות המפעיל על-פי ההסכם גם אם יימנעו מן המפעיל ביצוע עבודות, קבלת החזקה במבנה, הכנסת נכסים למבנה או פתיחת העסק במבנה בשל אי הצגת האישורים במועד.

12.11 למשכיר ולחברת הניהול הזכות (אך לא החובה) לבדוק את אישורי הביטוח שיומצאו על-ידי המפעיל, ועל המפעיל לבצע כל שינוי או תיקון שיידרש על מנת להתאימם להתחייבויות המפעיל כאמור בהסכם זה. זכות המשכיר וחברת הניהול לבדוק את אישורי הביטוח ולהורות על תיקונם כמפורט לעיל, אינה מטילה על המשכיר או על חברת הניהול או על מי מטעמם כל חובה וכל אחריות שהיא בכל הקשור לאישורי הביטוח כאמור, טיבם, היקפם ותקפם של הביטוחים הנערכים על-פי האישורים כאמור או לגבי העדרם, ואין בה כדי לגרוע מכל חבות שהיא המוטלת על המפעיל על-פי הסכם זה או על-פי דין.

12.12 על המפעיל למלא אחר תנאי פוליסות הביטוח הנערכות על ידי המפעיל, לשלם את דמי הביטוח במלואם ובמועדם, ולדאוג ולוודא כי ביטוחי הקבע של המפעיל יחודשו מעת לעת לפי הצורך ויהיו בתוקף במשך כל תקופת השימוש.

12.13 על המפעיל לקיים את נהלי/הנחיות הבטיחות הסבירים אשר יפורסמו (באם יפורסמו) מעת לעת על ידי המשכיר או על ידי חברת הניהול.

12.14 גבולות האחריות המתחייבים מאישורי הביטוח הינם בבחינת דרישה מזערית המוטלת על המפעיל שאין בה כדי לגרוע מכל התחייבות של המפעיל לפי ההסכם ו/או על פי כל דין ואין בה כדי לשחרר את המפעיל ממלוא החבות על פי הסכם זה ו/או על פי דין. למפעיל לא תהיה כל טענה או דרישה כלפי המשכיר או כלפי חברת הניהול או כלפי מי מטעמם, בכל הקשור לגבולות האחריות כאמור.

12.15 על המשכיר וחברת הניהול לא חלה כל התחייבות לקיים שמירה או אמצעי ביטחון אחרים במבנה או במבנה, ואין בקיום שמירה או אמצעי ביטחון אחרים במבנה או

במבנה בכדי ליצור כל התחייבות או חבות כלפי המפעיל. חוק השומרים התשכ"ז-1967 אינו חל על ההסכם ועל נספחיו.

12.16 מבלי לגרוע מהוראות הסכם זה ומבלי לגרוע מאחריות המשכיר או מאחריות חברת הניהול על-פי הסכם זה או על-פי דין, על המשכיר לערוך ולקיים, בין באמצעות המשכיר ובין באמצעות חברת הניהול, למשך תוקפו של ההסכם, את הביטוחים המפורטים בהמשך לסעיף זה אצל חברת ביטוח מורשית כדין ביטוח מבנה המבנה בו נמצא המבנה על צמודותיו ומערכותיו, במלוא ערך כינונם, וכן כל רכוש נוסף של המשכיר או של חברת הניהול המצוי במבנה המבנה ובסביבתו, בערך כינון, מפני אבדן או נזק עקב הסיכונים המקובלים בביטוח אש מורחב, לרבות אש, עשן, ברק, התפוצצות, רעידת אדמה, סערה וסופה, שיטפון, נזקי נוזלים והתבקעות צינורות, פגיעה על ידי כלי רכב, פגיעה על ידי כלי טיס, פרעות, שביתות, נזק בזדון וכן נזקי פריצה. הביטוח כאמור יכלול סעיף בדבר ויתור על זכות תחלוף כלפי המפעיל והבאים מטעם המפעיל, אולם הויתור כאמור לא יחול לטובת מי שגרם לנזק בזדון. הביטוח כאמור לא יכלול תכולה כלשהי, תוספת, שיפור או הרחבה שנעשו על ידי או מטעם או עבור המפעיל או בעלי הזכויות האחרים (שלא באמצעות המשכיר או חברת הניהול או מי מטעם).

12.17 למשכיר הזכות לפי שיקול הדעת הבלעדי של המשכיר, לערוך ביטוחים נוספים לביטוחים המפורטים בסעיף 12.16 זה.

12.18 בעריכת הביטוחים המפורטים בסעיף 12.16 לעיל, לא יהיה כדי להוסיף על אחריות המשכיר או חברת הניהול מעבר לאמור בהסכם זה או כדי לגרוע מאחריות המפעיל על-פי ההסכם או על-פי דין (פרט לאמור במפורש בסיפא לסעיף 12.18 להלן).

12.19 המשכיר פוטר, בשם המשכיר ובשם חברת הניהול, את המפעיל והבאים מטעם המפעיל מאחריות בגין נזק שהמשכיר או חברת הניהול זכאים לשיפוי בגינו על-פי הביטוחים שעל המשכיר לערוך בהתאם לסעיפים 12.16 לעיל (או שהיו זכאים לשיפוי בגינו אלמלא ההשתתפויות העצמיות הנקובות בפוליסות), אולם פטור מאחריות כאמור לא יחול לטובת מי שגרם לנזק בזדון.

12.20 למרות האמור לעיל היה ונגרם מקרה ביטוח המבוטח על פי סעיפים 12.16 לעיל בנסיבות אשר באחריות המפעיל כאמור בהסכם או על-פי דין, על המפעיל לשאת בסכום הנזק אשר נגרם עד לגובה ההשתתפויות העצמיות על פי הפוליסות כאמור, בתנאי כי הסכום כאמור, בגין כל אירוע, לא יעלה על \$ 10,000.

12.21 המצאת טפסי אישור על קיום ביטוחים תקין כאמור - מהווה תנאי יסודי בהסכם זה.

### 13. בטחונות

13.1 מבלי לפגוע בכל סעד אחר הנתון לאתרים לפי הסכם זה ו/או ע"פ כל דין ולהבטחת מילוי כל התחייבויותיו של המפעיל ע"פ הסכם זה במלואן ובמועדן ובייחוד למילוי התחייבויות המפעיל לתשלומים המגיעים לאתרים או לעירייה ע"פ הסכם זה ו/או כל חוב אחר כלפי העירייה ו/או כלפי החברה גם אם לא מכוח הסכם זה, המפעיל ימציא לאתרים עם חתימת ההסכם ערבות בנקאית אוטונומית וללא תנאי לתקופה שתתחיל עם חתימת ההסכם ותהא בתוקף כאמור בסעיף 13.6 להלן. הערבות תהיה של המפעיל בלבד או של מי מיחידיו ועל פי נוסח המצורף כנספח 3 להסכם זה ומהווה חלק אחד ובלתי נפרד הימנו (להלן - "הערבות").

13.2 הערבות תהיה לפקודת אתרים, וגובהה יהיה בשווי השווה לארבעה (4) חודשי שימוש בתוספת מע"מ, כאשר ערכה צמוד לעלויות (ולעלויות בלבד) במדד הבסיס.

13.3 כל ההוצאות הכרוכות במתן הערבות יחולו על המפעיל.

- 13.4 הפר המפעיל את ההסכם, או תנאי מתנאיו, ובכלל זה לא ישלם אי אלו מהתשלומים החלים עליו לפי הסכם זה לרבות התשלומים המפורטים לעיל, תהיה אתרים רשאית ללא הצורך במתן הודעה מוקדמת, ומבלי לגרוע מכל זכות אחרת שתעמוד לה במקרה זה לפי הסכם זה ו/או הדין החל, לחלט את הערבות ו/או חלק ממנה, לפי שיקול דעתה הבלעדי, מבלי שהמפעיל יוכל להתנגד בדרך כלשהיא.
- 13.5 סכום הערבות שחולט על-ידי אתרים כאמור לעיל יהיה לקניינה הגמור והמוחלט מבלי שלמפעיל תהיה זכות כלשהי לבוא כלפי אתרים בטענות כלשהן בקשר לכך ומבלי שהדבר יפגע בזכויות האחרות שיש לאתרים לפי הסכם זה וכל דין. היה ואתרים תחלט את הערבות או חלק ממנה ולא תבטל את ההסכם בגין ההפרה, יחזור המפעיל וישלים מיד את הערבות לגובהה הנדרש לפי ההסכם.
- 13.6 הערבות תהיה תקפה למשך שנת שימוש אחת לפחות והיא תחודש על ידי המפעיל בכל פעם בתום כל שנת שימוש לשנה נוספת (לפחות), וזאת עד לשנת השימוש האחרונה בה תוארך הערבות בשנה ועוד שלושה חודשים.
- 13.7 לא יציג המפעיל במהלך תקופת השימוש את התחייבות הבנק לחידוש הערבות ו/או להארכת המועדים שבה טרם לפקיעתה, הדבר יהווה הפרה יסודית ועיקרית של החוזה אשר מעבר לכל זכות המוקנית לאתרים על-פי הסכם זה וכל דין, הרי שאתרים תהא רשאית לבטל את ההסכם. כמו כן, מבלי לפגוע בזכותה של אתרים להציג את הערבות לפירעון בכל עת בגין הפרת ההסכם, תחשב הערבות במצב דברים כזה כעומדת לפירעון מיידי.
- 13.8 הערבות הבנקאית תוחזר לידי המפעיל, לאחר תום תקופת השימוש, לאחר שאתרים שוכנעה כי המפעיל פינה את המבנה כאמור בהסכם זה וקיים את מלוא התחייבויותיו לפיו.

#### **14. שיפוי**

- 14.1 המפעיל מתחייב לפצות ו/או לשפות את אתרים בגין כל סכום ו/או כל דמי נזק ו/או הוצאה שהיא תשלם או תחויב בתשלוםם ואשר מקורם באחריות המפעיל, עובדיו ו/או שליחיו על פי הדין ו/או על פי הסכם זה. הסכום שאתרים תשלם או שתחויב בתשלוםם בסעיף זה כולל גם סכום ששולם על פי מכתב דרישה ו/או בעקבות מו"מ מחוץ לכותלי ביהמ"ש ו/או בעקבות תביעה, פשרה, פסק דין, פסק בורר לרבות הוצאות משפט, שכר עדים, מומחים ושכ"ט עו"ד.
- 14.2 המפעיל מתחייב לפצות ו/או לשפות את אתרים בגין כל נזק, הפסד או הוצאה שיגרמו לה במישרין ו/או בעקיפין, בשל דרישה, תביעה או תובענה שתוגש נגדה, אזרחית או פלילית, ובשל הצורך להתגונן כנגד תביעה או תובענה כאמור, ככל שהיא נובעת מאי מילוי או הפרת התחייבויות המפעיל ו/או מי מטעמו על פי הסכם זה.
- 14.3 האמור לעיל, ובלבד שאתרים תודיע למפעיל על כל תביעה ו/או דרישה כספית כאמור ושניתנה למפעיל הזדמנות להתגונן מפניה על חשבון והוצאותיו של המפעיל בלבד.

#### **15. פינוי**

- 15.1 עם סיומה של תקופת השימוש או במועד מוקדם יותר על-פי הוראות הסכם זה, יהיה על המפעיל לסלק ידיו מהמבנה כאשר כל מתקניו פועלים וכל תקלה ו/או שבר ו/או קלקול תוקנו וישאיר אותם וסביבתם כשהם נקיים ופנויים מכל אדם ו/או חפץ שאינו בבעלות החברה, להנחת דעתה של החברה. תוספות בניה יהיו את קניינה של החברה ויוותרו במבנה ו/או יסולקו מהמבנה, על אחריותו ועל חשבון של המפעיל, ויחולו בעניין זה יתר הוראות סעיף 5.17 לעיל. אם יתברר לאחר הפינוי שנגרם נזק למבנה ו/או כל שטח אחר שהועבר לאחריות המפעיל בתקופת השימוש והנזק לא תוקן ע"י המפעיל תוך 7 ימים מדרישת החברה, כי אז מבלי לגרוע מכל סעד אחר שיעמוד לחברה במקרה כזה, רשאית (אך לא חייבת) החברה לפעול למימוש הערבות הבנקאית לשם תיקון הנזקים.



- האמור לעיל אינו גורע מזכותה של אתרים להיכנס למבנה ולתפוס את החזקה הבלעדית בו ובציוד שיהא בו באותה עת, מיד עם פקיעת ההסכם מבלי להמתין לפינוי ע"י המפעיל כאמור, וכל ההוצאות שתהיינה כרוכות בכך תחולנה על המפעיל, לרבות הוצאת, הובלת, ואכסון ציוד המפעיל, ככל שנותר כזה במקום.
- בביצוע הפינוי לא תהיה אתרים אחראית כלפי המפעיל בגין כל נזק או אובדן שיגרמו לו ו/או לציוד שלו ו/או לרכושו. בביצוע הפעולות הנ"ל תפעל אתרים כשלוחת המפעיל.
- 15.2 לפני פינוי המבנה מהמפעיל יערכו נציגי אתרים והמפעיל (להלן - "הנציגים") רשימת ליקויים במבנה אשר המפעיל חייב בתיקונים בהתאם להוראות הסכם זה (להלן - "פרוטוקול הליקויים").
- 15.3 המפעיל מתחייב בזאת לבצע את כל התיקונים על פי פרוטוקול הליקויים לא יאוחר ממועד פינוי המבנה.
- 15.4 לא ביצע המפעיל את התיקונים בעצמו, תהיה רשאית אתרים (אך לא חייבת) לבצע את תיקון הליקויים שלפי פרוטוקול הליקויים בעצמה ו/או באמצעות מי מטעמה, על חשבון המפעיל, ולחייב את המפעיל בעלות ביצוע התיקונים ובכל ההוצאות הכרוכות בביצועם, לרבות תשלום דמי השימוש, המיסים והפיצויים (לרבות הפיצויים המוסכמים) המגיעים בגין אי-פינוי המבנה במועד, בגין התקופה שתידרש לביצוע התיקונים או חלקם על ידי אתרים לאחר תום תקופת השימוש, והמפעיל ישיב לאתרים את ההוצאות אשר הוציאה במקומו מייד לפי דרישתה הראשונה.
- 15.5 עם תום תקופת השימוש ימסור המפעיל לידי אתרים את כל מפתחות המבנה, לרבות מפתחות דלת הכניסה, דלתות החדרים הפנימיים, תיבת הדואר ו/או כל מפתח אחר אשר קיבל מאת המפעיל היוצא ו/או אתרים.
- 15.6 ההסכם יפקע בתום תקופתו, כן ובכל מקרה שהמפעיל יפר את ההסכם או תנאי מתנאיו, אתרים תהיה רשאית (אך לא חייבת) להודיע למפעיל על גמר ההסכם גם לפני תום תקופתו. בכל אחד מהמקרים האמורים יהיה על המפעיל לפנות את המבנה ולמסור את החזקה הייחודית בו לאתרים בתוך 10 ימים ממועד ההודעה כאמור.
- 15.7 מבלי לפגוע ו/או לגרוע מכל הוראה אחרת בחוזה זה, הרי בכל אחד מהמקרים הבאים תהיה החברה רשאית להפסיק באופן מיידי את ההתקשרות נשוא חוזה זה, ולדרוש את הפינוי המיידי של המבנה על ידי המפעיל:
- 15.7.1 אם המפעיל יפגר למעלה מ- 7 ימים בפירעון סכום כלשהו שיגיע לחברה לפי הוראות חוזה זה ובתנאי שהמפעיל לא תיקן ההפרה תוך 7 ימים מיום שנמסרה לו ביד או נשלחה לו בדואר רשום דרישה לתשלום אותו סכום, וזאת מבלי לפגוע בכל סעד אחר עפ"י חוזה זה ועפ"י כל דין.
- 15.7.2 אם יינתן צו פירוק ו/או צו כינוס נכסים ו/או צו הקפאת הליכים כנגד המפעיל ו/או נכסיו ו/או ימונה כונס נכסים (זמני או קבוע) או כונס נכסים ומנהל (זמני או קבוע) או נאמן או מפרק זמני ו/או קבוע ו/או מנהל מיוחד לעסקי ו/או רכוש המפעיל או חלק מהם והמינוי לא בוטל תוך 90 ימים מיום המינוי כאמור.
- 15.7.3 אם יוטל עיקול על נכסי המפעיל, או אם תעשה פעולת הוצאה לפועל לגבי נכסי המפעיל המונעים מהמפעיל מלקיים התחייבויותיו עפ"י חוזה זה ולא יופסקו לחלוטין או לא יוסרו לחלוטין, תוך 90 יום מתאריך הטלת העיקול או מתאריך עשיית פעולת ההוצאה לפועל האמורה, לפי העניין.
- 15.7.4 אם יתברר כי הצהרה מהותית כלשהי של המפעיל אינה נכונה או כי לא גילה לחברה לפני חתימת חוזה זה עובדה שהיה בה כדי להשפיע על החלטת החברה לחתום על חוזה זה.

- 15.7.5 הוכח להנחת דעתה של החברה כי המפעיל הסתלק מביצוע החוזה ו/או הפסיק פעילותו במבנה, לתקופה רצופה של 90 יום ומעלה.
- 15.7.6 בכל מקרה של שינוי בהרכב בעלי המניות של המפעיל ו/או במקרה של שינוי מהותי בהנהלת התאגיד של המפעיל, ללא הסכמת החברה מראש ובכתב.
- 15.7.7 בכל מקרה בו יפר המפעיל חוזה זה הפרה יסודית וההפרה לא תוקנה תוך 7 ימים מיום קבלת דרישה בכתב לתיקונה.
- 15.7.8 בכל מקרה שהמפעיל הפר את החוזה הפרה שאינה יסודית ולא תיקן את ההפרה אף שחלף המועד אותו קצבה לו החברה לשם תיקון כאמור.
- 15.8 לא פינה המפעיל את המבנה כאמור לעיל רשאית אתרים לעשות שימוש בזכותה על פי האמור בסעיף 15.1 שלעיל.
- 15.9 מובהר ומוסכם בזאת כי פינוי של המפעיל על פי סעיף 15.2 לעיל לא יפגע בהתחייבותו לשלם לאתרים את מלוא דמי השימוש ודמי הניהול עבור מלוא תקופת השימוש ו/או תקופת השימוש הנוספת לפי העניין, ודמי השימוש ודמי הניהול בגין התקופה שלאחר ביטול רשות השימוש יזקפו על חשבון נזקי אתרים הנובעים מהפרת ההסכם על ידי המפעיל.

## 16. סעדים

- 16.1 לאתרים תעמוד הזכות לקיזוז סכומים המגיעים לה על פי הסכם זה, ועל פי כל הסכם אחר בינה לבין המפעיל ו/או מי מיחידיו.
- 16.2 המפעיל מוותר במפורש ובלתי חוזר על הזכות לקיזוז בכל הקשור להסכם.
- 16.3 הנזק המוערך והמוסכם מראש ע"י הצדדים שיגרם לאתרים במקרה של אי פינוי המבנה במועד כאמור בהסכם זה ו/או כל דין הוא סכום בשקלים חדשים השווה לדמי השימוש השנתיים באותה עת חלקי 365 כפול 4 צמוד לעלויות במדד הבסיס לכל יום של פיגור בפינוי, בתוספת מע"מ (להלן - "הפיצוי היומי המוסכם בגין אי פינוי"). מוסכם כי במידה ויאחר המזמין בפינוי המבנה לאחר שנדרש לעשות כן בכתב על פי הסכם זה ו/או כל דין, ישלם המזמין לאתרים את הפיצוי היומי המוסכם בגין אי פינוי כפול מספר הימים אשר בהם התעכב הפינוי, וזאת בתוספת לתשלום דמי השימוש עבור התקופה שבה המבנה לא פונה או בתוספת לתשלום דמי שימוש ראויים שיהיו שווים לחלק היחסי של דמי השימוש במידה ואי הפינוי הוא לאחר תום תקופת השימוש, וזאת בנוסף לכל סעד אחר השמור לאתרים לפי ההסכם והדין, וללא כל צורך בהוכחת נזק ואף אם יוכח כי לא נגרם נזק בפועל. מוסכם במפורש כי סכום פיצוי זה הוא לא קנס משום סוג שהוא, אלא הסכום המוסכם על הצדדים להסכם זה כנזק שצפוי להיגרם לאתרים כתוצאה מאיחור בפינוי המבנה.
- 16.4 מבלי לגרוע מן האמור ומכל סעד אחר המוקנה לאתרים לפי הסכם זה ו/או כל דין, ובנוסף להם, מוסכם כי בגין כל הפרה כל הפרה של נוהלי ההתנהגות וההתנהלות במתחם כמפורט בנספח 6 לעיל ו/או כפי שאתרים ו/או מי מטעמה יורו למפעיל מעת לעת, אתרים תהא זכאית לפיצוי מוסכם ללא הוכחת נזק ואף אם יוכח כי לא נגרם נזק בפועל של 1,000 ₪ כולל מע"מ לכל הפרה. בכל מקרה שבו הפרה כאמור לא תתקן תוך פרק זמן של שלוש שעות מעת שניתנה למפעיל הודעה על כך מאתרים ו/או במקרה שבו המפעיל הפר מעל לשלוש פעמים איזו מהנהלים האמורים, יעמוד הפיצוי המוסכם כאמור בסעיף זה על סכום של 2,500 ₪ כולל מע"מ לכל הפרה. מוסכם במפורש כי סכום פיצוי זה הוא לא קנס משום סוג שהוא, אלא הסכום המוסכם על הצדדים להסכם זה כנזק שצפוי להיגרם לאתרים כתוצאה מהפרת נוהלי ההתנהלות וההתנהלות במתחם.



- 16.5 מבלי לפגוע בכל זכות אחרת המוקנית לה, זכאית אתרים במקרה של אי פינוי במועד כאמור בסעיף 15 לעיל להיכנס למבנה וליטול את החזקה הייחודית בו ובציוד שבו בפועל ללא הודעה מוקדמת, או למנוע מהמפעיל או שליחיו או עובדיו להיכנס למבנה וזאת ללא צורך בפס"ד של ביהמ"ש או בצו של יו"ר ההוצאה לפועל, ולממש כל בטוחה. בכל הפעולות הנ"ל תפעל אתרים כשלוחת המפעיל ועל אחריותו הבלעדית של המפעיל בלי שתהיה אחראית לפצות את המפעיל אם ייגרם לו נזק כלשהו מפעולה כזו, וחתימת המפעיל על הסכם זה מהווה הרשאה בלתי חוזרת שלו לאתרים לפעול כאמור בסעיף זה.
- 16.6 אין בהוראות ההסכם כדי לגרוע מהזכויות שיש לאתרים על פי כל דין, או לגרוע מכל חבות המוטלת על המפעיל לפי הסכם זה וכל דין.

## 17. העברת זכויות ו/או התחייבויות

- 17.1 המפעיל מתחייב לא להעביר ו/או להמחות את זכויותיו ו/או התחייבויותיו על-פי הסכם זה כולן או חלקן, וכן לא להעביר את השימוש במבנה ו/או בחלק ממנו לזולתו, לא למסור, לא להעביר, לא להשכיר את המבנה ו/או כל חלק ממנו, לא לשתף את זולתו בשימוש ו/או בתפעול ו/או בהנאה מהמבנה ו/או בחלק ממנו, ולא להעניק לזולתו כל זיקת הנאה או זכות שהיא במבנה ו/או בחלק ממנו - כל אלה בין בתמורה ובין שלא בתמורה, וכן לא למשכן ו/או לשעבד בכל דרך אחרת את זכויותיו על-פי הסכם זה, אלא אם ולאחר קבלת אישור מראש ובכתב מאת אתרים ולאחר תהיה את האופציה ושיקול הדעת הבלעדי לאשר או לדחות את הבקשה. למען הסר כל ספק – מוסכם במפורש, כי זהות הנמחה ו/או זהות בעלי מניותיו ו/או זהות מנהליו ו/או זהות חברות האם ו/או הבת ו/או האחות שלו, איתנותו הכלכלית, אופי העסק שהוא מעוניין להפעיל במבנה ו/או שעות הפתיחה שהוא מעוניין בהם ו/או השפעת העסק המוצע על שאר העסקים בסביבת המבנה ו/או ניסיונו הרלוונטי בתחום העסק, ניסיון קודם של החברה עם הנמחה ו/או מגבלות נוספות שמקורן בדיני המכרזים (לרבות אפשרות להקצאת המבנה לצד שלישי שלא באמצעות מכרז פומבי) ו/או התקיימות התנאים הנקובים בסעיף 17.3 להלן ו/או תנאים רלוונטיים נוספים הספציפיים למבנה ו/או לנעבר להלן, יהוו טעמים סבירים לדחיית בקשה להמחאה כאמור.
- 17.2 מקום שהמפעיל הוא תאגיד, האמור בסעיף 17.1 יחול גם בכל מקרה של החלפה ו/או העברה ו/או הקצאה ו/או הקניית זכות במניות התאגיד לצד ג' ו/או העברה ו/או הענקה של השליטה בתאגיד לצד ג' בכל דרך אחרת, בין במישרין ובין בעקיפין.
- 17.3 אתרים תחליט בבקשה של המפעיל להעברת זכויותיו ו/או התחייבויותיו לפי הסכם זה לצד ג' כאמור בסעיף 17.1 לעיל לפי שיקול דעתה הגמור והבלעדי. ואולם, אתרים לא תיתן בשום מקרה את הסכמתה להעברת הזכויות ו/או התחייבויות כאמור לצד ג', אלא אם ולאחר שיתקיימו כל התנאים הבאים יחד, ואלה הם:
- 17.3.1 התקבלה באתרים בקשה בכתב חתומה על ידי המפעיל והנעבר, הכוללת פרטים מלאים ומדויקים לגבי העברת הזכויות ו/או התחייבויות ולגבי זהות הנעבר.
- על הבקשה לכלול הצהרה של הנעבר על התחייבותו לקחת על עצמו את כל זכויותיו ו/או התחייבויותיו ו/או חובותיו של המפעיל כלפי אתרים על פי ההסכם ו/או בכלל.
- 17.3.2 הנעבר מילא אחר כל התנאים והדרישות בהתאם להסכם זה, ובכלל זה גם (אך לא רק) הסדרת התשלומים המגיעים ממנו והמצאת הביטחונות הנדרשים לפיו ואתרים תהיה רשאית לדרוש בטחונות נוספים מהנעבר מעבר לביטחונות שנדרשו מהמפעיל.
- 17.4 האמור בסעיפים 17.2 ו-17.3 יחול גם על העברה כאמור שם של עד 49% (ארבעים ותשעה אחוזים) מהזכויות ו/או התחייבויות של המפעיל לפי הסכם זה ו/או על החלפה ו/או העברה ו/או הקצאה ו/או הקניית זכויות של עד 49% (ארבעים ותשעה אחוזים) מההון המוקצה והנפרע במפעיל במקרה שמדובר בתאגיד.

17.5 יובהר, למען הסר ספק, כי לצורך העברה כאמור בסעיפים 17.1, 17.2, 17.3 ו-17.4 לעיל - גם השכרת משנה ו/או הענקת זכות שימוש אחרת מכל מין וסוג שהוא מטעם המפעיל ובכלל לתקופה קצובה ובכלל, בתמורה או ללא תמורה, במשמע, והאמור בסעיפים הנזכרים יחול גם במקרים כאלה, בשינויים המחויבים ובהתאמה.

17.6 מבלי לגרוע מהאמור, המפעיל מתחייב ומצהיר כי הוא בלבד, ובמקרה של תאגיד - מי שהם הבעלים הרשומים של המניות שבהן המניות המוקצה והנפרע שלו בלבד או השותפים בו הינם כמפורט בנספח 9 להסכם זה, וכי הם מתקשרים עם אתרים בהסכם זה עבור עצמם בלבד, ובשום אופן לא (גם או בכלל) עבור מישהו אחר, בין במישרין ובין בעקיפין, וכי זה יהיה מצב הדברים לכל אורך תקופת השימוש ועד לסיומה.

כל שינוי בתיאור העומדים מאחורי המפעיל וחלוקת האחזקות בו לעומת המפורט בנספח 9 להסכם זה, ללא אישור מראש ובכתב של אתרים יהווה הפרה יסודית של הסכם זה.

## **18. תנאים יסודיים**

18.1 כל אחד מהתנאים, ההתחייבויות והצהרות שבסעיפים הבאים ייחשבו כתנאים עיקריים והתחייבויות יסודיות בהסכם: המבוא להסכם, וכן סעיפים 2, 3, 5, 6, 7, 8, 9, 10, 11, 12, 13, 14, 16 ו-17 (וכל סעיפי המשנה שלהם).

18.2 הפרתם או אי קיומם של אותם תנאים, התחייבויות והצהרות כאמור בסעיף 18.1 לעיל, או הפרת או אי קיום אחד או יותר מהם, ייחשבו כהפרות יסודיות לצורך חוק החוזים (תרופות בשל הפרת חוזה), תשל"א-1970.

## **19. העדר יחסי עובד מעביד**

19.1 מוצהר בזה כי הסכם זה אינו יוצר בין אתרים לבין המפעיל או בין אתרים לבין מי מטעמו יחסי עובד ומעביד וכי הצדדים אינם מתכוונים ליצירת יחסים כאלה ושום דבר האמור בהסכם זה לא יתפרש כיוצר אותם.

19.2 המפעיל ישפה ויפצה באופן מידי את אתרים עבור כל נזק, הוצאה והפסד שיגרמו לאתרים בגין כל תביעה ו/או טענה ו/או דרישה שהיא בדבר קיום יחסי עובד מעביד בין עובדי המפעיל ו/או מי הפועלים מטעמו לבין אתרים.

## **20. שינויים בהסכם**

20.1 הסכם זה ממצה את כל ההסכמות שנעשו בין הצדדים בטרם חתימתו ועם זאת, לשם מניעת ספקות ואי הבנות, קובעים הצדדים ומתנים מראש כי כל אמירה, התבטאות, הצעה, הסכמה, פניה, מצג, התנהגות או דיבור בכל צורה ואופן לרבות כל ויתור, אורכה, הסכמה לשינוי ואי מימוש של זכות המוקנית לצד מהצדדים להסכם, לא יהיה בהם כדי לשנות תנאי מתנאי ההסכם, או התחייבות מהתחייבויותיו, וזאת אפילו נהגו הצדדים אחרת במשך תקופה כלשהי. לא תשמע שום טענה בדבר שינוי בהסכם או בתנאיו, או בדבר תוספת לו, או מתן אורכה או הסכמה, אלא אם כן נעשה הדבר במפורש ובכתב ונחתם על-ידי הצדדים להסכם.

## **21. שונות**

21.1 המפעיל לא יהא רשאי לרשום את זכויותיו על פי הסכם זה בלשכת רישום המקרקעין ו/או בכל מאגר אחר בין המתנהל על פי דין ובין אם לאו.

21.2 המפעיל יאפשר למנהל ו/או לנציג אתרים להיכנס לכל מקום במבנה בכל עת, כדי לבדוק אם הוא ממלא ומקיים את הוראות ההסכם. כמו כן מתחייב המפעיל להציג בפני אתרים כל מסמך, חשבון, חשבונית ו/או קבלה שידרשו על-ידי אתרים במסגרת ביקורת שתערוך כאמור.

- 21.3 אתרים תהא רשאית להעביר את זכויותיה במבנה לצד ג' ובלבד שזכויות המפעיל לפי הסכם זה לא תיפגענה.
- 21.4 הסמכות המקומית הבלעדית לדון בכל סכסוך הנובע והקשור להסכם זה תהא נתונה לבית המשפט המוסמך לדון בה מבחינת העניין במחוז תל-אביב.
- 21.5 מעני הצדדים לצורך הסכם זה הם אלה שבמבוא להסכם זה וכל הודעה שתישלח מצד אחד למשנהו תחשב כאילו הגיעה לתעודתה 72 שעות לאחר משלוחה בדואר רשום.

**ולראיה באו הצדדים על החתום באמצעות מורשי חתימה:**

\_\_\_\_\_

**המפעיל**

\_\_\_\_\_

**אתרים**

**כתב ערבות**

אנו הח"מ, ת"ז ..... שמעני הקבוע הוא ברחוב ..... טלפון ..... ומקום עבודתי הקבוע הוא ..... שכתובתו היא ברחוב ..... ומספר הטלפון שלו הוא ..... ו-..... ת"ז ..... שמעני הקבוע הוא ברחוב ..... טלפון ..... ומקום עבודתי הקבוע הוא ..... שכתובתו היא ברחוב ..... ומספר הטלפון שלו הוא ..... שנינו יחד וכל אחד מאתנו לחוד, ערבים בזאת הדדית ערבות בלתי חוזרת ובלתי ניתנת לביטול ו/או לשינוי מכל סיבה שהיא למילוי כל התחייבויות חברת \_\_\_\_\_, לפי הסכם זה.

ערבותנו זו לא תפקע בשל מתן ארכה ו/או הנחה ו/או הקלה מצד אתרים במילוי ההתחייבויות לפי נספח זה ו/או בשל ויתור מלא ו/או חלקי מצד אתרים על זכויותיה לפיו ו/או לפי ההסכם ו/או לפי הדין החל על העניין.

אנו מצהירים כי איננו ערבים יחידים ו/או ערבים מוגנים כהגדרת מונחים אלו בחוק הערבות, תשכ"ז-1967, וכי סעיפים 5, 6 ו-8 לחוק הערבות, תשכ"ז-1967 לא יחולו על ערבותנו זו.

ולראיה באנו על החתום, היום ..... 2020 :

**אישור עו"ד**

אני הח"מ \_\_\_\_\_, יועצה המשפטי של המפעיל מאשר בזאת כי החתומים על הסכם זה מטעמו מוסמכים לחייב אותו כדין ומוסמכים לחתום על הסכם זה. כמו כן, אני מאשר את חתימת הערבים דלעיל שאף הם חתמו על כתב הערבות דלעיל בפני.

\_\_\_\_\_

**עו"ד, \_\_\_\_\_**



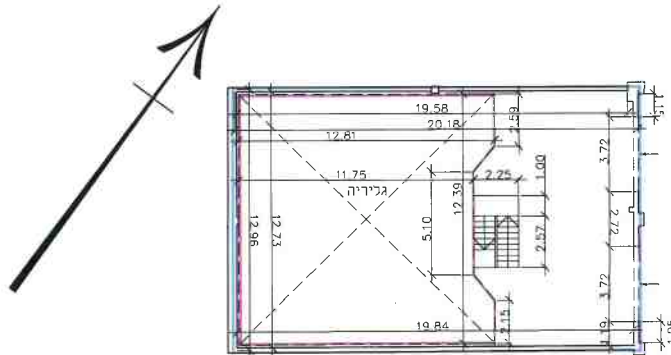
אתרים בחוף תל אביב  
חברה לפיתוח אתרי תיירות  
בתיא-יפו בע"מ

דף מס': 4/14  
תאריך: 30/01/2020  
שם שרטוט: ATR-27\_3

מקום: יריד המזרח-תל אביב  
מבנה מס' 27 - מבנה דרומי  
יחידת השכרה מס' E-3

גוש: 6965  
חלקה: 1 (חלק)

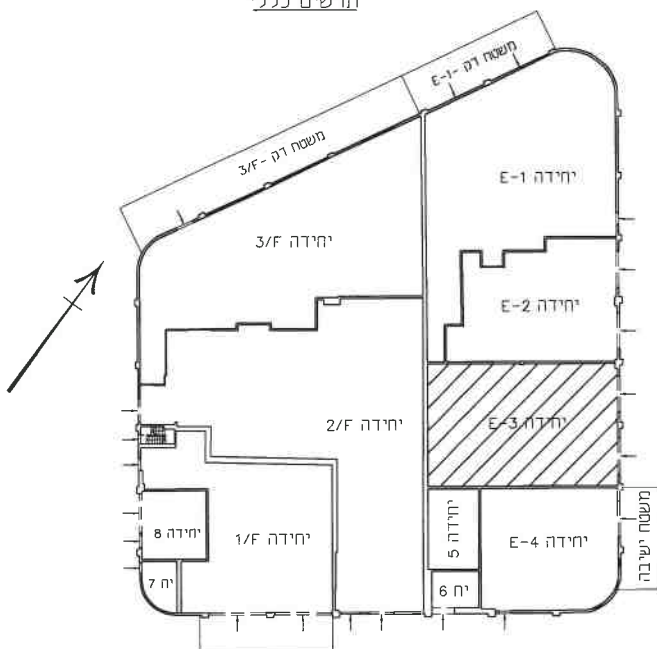
תרשים יחידה מס' E-3 קנימ: 1:250



טבלת שטחים יחידה E3

צבע	שטח ברוטו מ"ר	תיאור השטח
	260.75	קומת הקרקע
	152.20	הגלריה

תרשים כללי



תרשים הסביבה



ארמלי רביע- גיאודט ומודד מוסמך  
רשיון מס' 1136

**GEO3D**

המיימד השלישי להנדסה ומדידות  
חיפה- הבישוף חגיאר 8 טלפקס 04-8525181  
Survvy\_geo3d@netvision.net.il 054-472-5323



# נספח XXX' - נוסח אישור על קיום ביטוחים – עבודות עד 1,000,000 ₪

תאריך	הנפקת	האישור:
<b>אישור קיום ביטוחים - ביטוח עבודות קבלניות / בהקמה</b>		
<p>ישור ביטוח זה מהווה אסמכתא לכך שלמבוטח ישנה פוליסת ביטוח בתוקף, בהתאם למידע המפורט בה. המידע המפורט באישור זה אינו כולל את כל תנאי הפוליסה וחריגיה. זד עם זאת, במקרה של סתירה בין התנאים שמפורטים באישור זה לבין התנאים הקבועים בפוליסת הביטוח יגבר האמור בפוליסת הביטוח למעט במקרה שבו תנאי באישור זה יטיב עם מבקש האישור.</p>		
מעמד מבקש האישור <input type="checkbox"/> מזמינת העבודות <input type="checkbox"/> החברה המנהלת <input checked="" type="checkbox"/> בעלי הנכס <input type="checkbox"/> אחר _____	מען הנכס המבוטח / כתובת ביצוע העבודות <b>עבודות הקמה, שיפוץ, התאמה של במושכר ו/או במקרקעין מבנים הממוקמים ב_____</b>	המבוטח <b>שם הקבלן:</b> ת.ד.פ. 52002872 ת.ד.פ. 52002872 מען ח.א.פ. 21 תל אביב

כיסויים נוספים בתוקף וביטול חריגים יש לציין קוד כיסוי בהתאם לנספח ד'	גבול האחריות למקרה ולתקופה/ סכום ביטוח / שווי העבודה		תאריך סיום (כולל תקופת הרצה 30 יום)	תאריך תחילה	נוסח ומהדורת פוליסה	מספר הפוליסה	רקעי הפוליסה חלוקה לפי גבולות אחריות או סכומי ביטוח
	מטבע	סכום					
309 ויתור על תחלוף לטובת מבקש האישור	₪	_____			ביט		ל.הסיכונים בודות זבלניות כוש עליו עובדים
313 כיסוי בגין נזקי טבע	₪	_____					כוש סמוך
314 כיסוי גניבה פריצה ושוד	₪	_____					ינוי הריסות
316 כיסוי רעידת אדמה	₪	_____					ד.ג'
318 מבקש האישור מבוטח נוסף ראשוניות	₪	_____					
324 מוטב לתגמולי הביטוח – מבקש האישור	₪	_____					
302 אחריות צולבת.	₪	4,000,000			ביט		זחריות ועבידים
307 קבלנים וקבלני משנה							
309 ויתור על תחלוף לטובת מבקש האישור							
312 כיסוי נזק שנגרם							
315 תביעות המל"ל							
כתוצאה משימוש בצמ"ח							
318 מבקש האישור מבוטח נוסף							
322 מבקש האישור מוגדר כצד ג'							
328 ראשוניות							
329 רכוש מבקש האישור יחשב כצד ג'							
304 הרחב שיפוי	₪	20,000,000			ביט		
307 קבלנים וקבלני משנה							
309 ויתור על תחלוף מבקש האישור							
319 מבוטח נוסף היה יחשב כמעבידים							
328 ראשוניות							

**זירות השירותים:** (בכפוף לשירותים המפורטים בחוזה בין המבוטח למבקש האישור. יש לציין את קוד השירות מתוך הרשימה המפורטת בנספח ג' :

00 ( בנייה ) / עבודות קבלניות גדולות  
 05 ( עבודות חשמל / איטום / אינסטלציה )  
 06 שיפוצים

**זיטול/שינוי הפוליסה\***

שינוי לרעת מבקש האישור או ביטול של פוליסת ביטוח, לא ייכנס לתוקף אלא 60 יום לאחר משלוח הודעה למבקש האישור בדבר השינוי או זביטול.

**זתימת האישור**

זמבטח:



תאריך הנפקת האישור :		אישור קיום ביטוחים	
אישור ביטוח זה מהווה אסמכתא לכך שלמבוטח ישנה פוליסת ביטוח בתוקף, בהתאם למידע המפורט בה. המידע המפורט באישור זה אינו כולל את כל תנאי הפוליסה וחריגיה. יחד עם זאת, במקרה של סתירה בין התנאים שמפורטים באישור זה לבין התנאים הקבועים בפוליסת הביטוח יגבר האמור בפוליסת הביטוח למעט במקרה שבו תנאי באישור זה מיטיב עם מבקש האישור.			
מבקש האישור	מעמד מבקש האישור	המבוטח	מעמד המבוטח
אוריג אפ"ל ים בע"מ ו/או ארפיס מחולף תל-אביב חברה לפיתוח ארפי תיפוחות תל-אביב יפו בע"מ ו/או החברה לפיתוח יפו הסתיקה בע"מ ו/או עיפויית תל אביב ו/או אנהל מקרקעי ישראל (להלן: "החברה") ו/או חברות בנות ועובדים של הנ"ל	<input type="checkbox"/> משכיר <input type="checkbox"/> חברת ניהול  <input type="checkbox"/> אחר	שם  ת.ז.ח.פ.  מען	מעמד המבוטח  <input type="checkbox"/> השוכר / הזכין <input checked="" type="checkbox"/> אחר : בר רשות שימוש  <input checked="" type="checkbox"/> אחר : בגין רשות שימוש במבנה ובכנס הממוקמים ב לפעילות של פעילויות נלוות
ת.ז.ח.פ. <b>520028721</b>			ו/או
מען רחוב הארבעה 21 תל אביב			

כיסויים						
סוג הביטוח	מספר הפוליסה	נוסח ומהדורת הפוליסה	תאריך תחילה	תאריך סיום	גבול האחריות/ סכום ביטוח	
					מטבע	סכום
סוג הביטוח חלוקה לפי גבולות אחריות או סכומי ביטוח					יש לציין קוד כיסוי בהתאם לנספח ד'	כיסויים נוספים בתוקף וביטול חריגים
צד ג'		ביט			4,000,000	302 אחריות צולבת 304 הרחב שיפוי 307 קבלנים וקבלני משנה 309 ויתור על תחלופ לטובת מבקש האישור 315 תביעות המל"ל 318 מבקש האישור מבוטח נוסף 328 ראשוניות 329 רכוש מבקש האישור יחשב כצד ג
אחריות מעבידים		ביט			20,000,000	304 הרחב שיפוי 309 ויתור על תחלופ מבקש האישור 319 מבוטח נוסף היה ויחשב כמעבידים 328 ראשוניות
ביטוח רכוש		ביט			אובדן תוצאתי- 12 חודשים	309 ויתור על תחלופ לטובת מבקש האישור 311 כיסוי אובדן תוצאתי 318 מבקש האישור מבוטח נוסף 328 ראשוניות

פירוט השירותים (בכפוף, לשירותים המפורטים בהסכם בין המבוטח למבקש האישור, יש לציין את קוד השירות מתוך הרשימה המפורטת בנספח ג') :

**085 שכירות והשכרות**

ביטול/שינוי הפוליסה \*

שינוי לרעת מבקש האישור או ביטול של פוליסת ביטוח, לא ייכנס לתוקף אלא 30 יום לאחר משלוח הודעה למבקש האישור בדבר השינוי או הביטול.

חתימת האישור

המבטח :

### נספח 3

#### ערבות להסכם מס' 2020/.....

לכבוד  
אתרים בחוף ת"א-חברה לפיתוח אתרי תיירות בת"א-יפו בע"מ  
רח' הארבעה 21  
תל-אביב

א.ג.נ., תאריך: .....

#### הנדון: ערבות בנקאית מס' .....

1. אנו ערבים בזה כלפיכם לתשלום כל סכום עד לסכום כולל של .....  
(..... שקלים חדשים) (להלן - "סכום הערבות"), שתדרשו מאת  
..... (להלן: "הנערב" או "החייב"), בקשר לקיום הסכם להפעלה וניהול  
יחידה E3 במבנה מס' 27 המצוי בצפון נמל ת"א.
- סכום הערבות יהיה צמוד למדד המחירים לצרכן כפי שהוא מתפרסם מפעם לפעם ע"י  
הלשכה המרכזית לסטטיסטיקה ולמחקר כלכלי, בתנאי ההצמדה שלהלן:  
"המדד היסודי" לעניין ערבות זו, יהא מדד חודש ינואר 2020 שהתפרסם ב-15 לחודש  
שלאחריו (או בסמוך למועד זה).  
"המדד החדש" לעניין ערבות זו, יהא המדד שפורסם לאחרונה וקודם לקבלת דרישתכם  
על פי ערבות זו.
- הפרשי הצמדה לעניין ערבות זו יחושבו כדלהלן: אם יתברר כי המדד החדש עלה לעומת  
המדד היסודי, יהיו הפרשי ההצמדה - הסכום השווה למכפלת ההפרש בין המדד החדש  
למדד היסודי בסכום הדרישה, מחולק במדד היסודי. אם המדד יהיה נמוך מהמדד  
היסודי, נשלם לכם את הסכום הנקוב בדרישתכם עד לסכום הערבות, ללא כל הפרשי  
הצמדה.
2. לפי דרישתכם הראשונה בכתב, לא יאוחר מחמישה עשר ימים מתאריך התקבל דרישתכם  
על ידינו לפי כתובתנו המפורטת לעיל, אנו נשלם לכם כל סכום הנקוב בדרישה ובלבד  
שלא יעלה על סכום הערבות בתוספת הפרשי הצמדה, מבלי להטיל עליכם חובה להוכיח  
את דרישתכם ומבלי שתהיו חייבים לדרוש את התשלום תחילה מאת הנערב.
3. ערבות זו תישאר בתוקפה עד 31 לחודש דצמבר 2020 (כולל) בלבד ולאחר תאריך זה תהיה  
בטלה ומבוטלת.
4. כל דרישה על פי ערבות זו צריכה להתקבל על ידינו בכתב לא יאוחר מהתאריך הנ"ל.  
דרישה בכתב כאמור בערבות זו, אין פירושה דרישה שתגיע לבנק באמצעות פקסימיליה,  
טלקס או מברק ודרישה כזו לא תיחשב כדרישה בהתאם לערבות זו.
5. ערבות זו אינה ניתנת להעברה או להסבה. בכפוף לאמור בסעיף 4 לעיל, ערבותנו זאת היא  
מוחלטת ובלתי תלויה, אנו מתחייבים לפעול על פיה ולא נהיה זכאים לבטלה בדרך  
כלשהיא.

בכבוד רב,

בנק ..... בע"מ  
סניף ..... (מס' .....



**מכרז פומבי דו שלבי מס' 06/2020 - נספח 5 - מטרת השימוש**

השימוש המוצע (ניתן לפרט כאן ו/או להוסיף דפ"י הסבר)

\*למסמך זה יש לצרף גם תוכנית/תשריט עקרונית ו/או תוכנית ראשונית של העסק המוצע.

**אישור**

אני החתום מטה מאשר בזה כי השימוש/ים המפורטים לעיל הם השימוש/ים המוצע/ים על-ידי במסגרת הצעתנו במכרז זה.

ולראיה באנו על החתום באמצעות מורשי חתימה, היום: ..... (תאריך):

חותמת + חתימה

**אישור חתימות המציע**

אני הח"מ, עו"ד ..... מ"ר ..... מאשר את חתימתה של .....  
ח"פ/אחר ..... על הצעה זו שנעשתה באמצעות מורשי החתימה שלה ה"ה .....  
ת"ז ..... ר-..... ת"ז ..... אשר חתמו על הצעה זו בפני.

ולראיה באתי על החתום היום: .....

....., עו"ד

**נוהל התנהגות והתנהלות בנמל תל-אביב**

1. המפעיל מתחייב בזאת למלא אחר הנחיותיה של החברה, כפי שתינתנה מעת לעת, בנוגע לנוהלי ההתנהגות בתחום הנמל.
2. מבלי לגרוע מכלליות האמור בסעיף 1 לעיל, להלן רשימת הנחיות על פיהן ינהג המפעיל:
  - 2.1. המפעיל ימלא אחר הוראות החברה שניתנות מעת לעת לצורך שמירה ואחזקה של המבנה, אם וככל ויינתנו. מודגש, כי האמור לא מחייב את החברה לתת הוראות כאמור וחובת המפעיל לשמור ולתחזק את המבנה גם מבלי שניתנו הוראות כאמור.
  - 2.2. השוכר ישמור על הנראות החיצונית של המבנה בהתאם להנחיות החברה ובכלל זה, יצבע את חזיתות המבנה ככל ויידרש על-ידי החברה.
  - 2.3. לא יועמדו פחי אשפה מחוץ לשטח המבנה.
  - 2.4. לא תבוצענה פעולות שטיפה וניקיון של ציוד מחוץ לשטח המבנה.
  - 2.5. לא יוצבו מחסומים וחסמים מחוץ למבנה אלא באישור החברה.
  - 2.6. לא יוצב ציוד כלשהוא מחוץ למבנה ולדוגמא בלבד שולחנות, כיסאות, שמשיות, מאווררים אלא בהתאם להוראות סעיף 3.3 להלן.
  - 2.7. לא יימכרו מוצרים מחוץ לפני המבנה.
  - 2.8. לא יוצבו רמקולים מחוץ לפני המבנה.
  - 2.9. לא יבוצעו שינויים במעטפת המבנה.
  - 2.10. כניסת ספקים לעסקים תבוצע בהתאם ללוח זמנים והנהלים שתקבע החברה מעת לעת.
  - 2.11. המפעיל יקפיד על שמירת הניקיון מחוץ לשטח המבנה.
  - 2.12. המפעיל לא ישנה כל קו תשתית שהוא מחוץ לשטח המבנה.
  - 2.13. המפעיל ישתמש במכלי אשפה קיימים לצרכי ניקיון בהתאם להנחיות שיקבל מאת החברה, ובין השאר:
    - 2.13.1. אין להשאיר אשפה מחוץ למכלים.
    - 2.13.2. יש לאסוף שיירי אשפה מהרצפה.
    - 2.13.3. יש לזרוק אשפה לפחי הזבל אך ורק בשקיות.
    - 2.13.4. יש לבצע הפרדת אשפה לפי הנחיות החברה.
    - 2.13.5. יש לשטח קרטונים בחדרי הקרטון.

2.14. אין לזרוק מחוץ למבנה ו/או במיכלי האשפה הטמונים ריהוט ישן ו/או שלא בשימוש (כולל מוצרי חשמל) ו/או פסולת בניין ו/או שיפוצים ו/או כל אשפה שלא ניתן להכניס למיכלי האשפה הטמונים משום גודלם. פינוי של המפורט בסעיף קטן זה יתבצע על-ידי המפעיל לאתר פינוי מורשה על חשבון המפעיל.

### 3. עניינים נוספים הדורשים אישור מטעם החברה :

3.1. ביצוע שיפוצים ו/או התקנות מכל סוג שהוא בשטח המושכר (כולל שטח חוץ) כפופות לאישור החברה מראש ולעריכת ביטוח לקבלן אשר מבצע את העבודות בהתאם להנחיות החברה.

3.2. כל בית עסק מחויב לקבל אישור מוקדם ובכתב מאת החברה לעיצובו החיצוני. כל בקשת עסק לעיצוב חיצוני תועבר להחברה באמצעות טופס בקשה חתום ע"י מנהל הנמל. על טופס האישור יחתום תחילה אדריכל החברה ולאחר מכן מנהל הנמל.

3.3. כל בית עסק שיהיה מעוניין להוציא מחוץ לעסק שולחנות וכסאות יהיה מחויב לקבל את אישורה המוקדם בכתב של החברה לכך, אשר תוכל להסכים לבקשה או לסרב לה, או להתנותה בתנאים, והכל לפי שיקול דעתה הבלעדי. הוצאת שולחנות וכסאות כאמור תהיה מותנית גם בקבלת אישורה המוקדם לכך של העירייה, וכן תשלום אגרה מתאימה (אם תחליט העירייה כי יש צורך בכך).

3.4. ריהוט ישיבה חיצוני ושמשיות – יובאו לאישור החברה לפני רכישתו. יאושרו רק ריהוט הבנוי לשימוש חיצוני איכותי, ושמשיות לבנות מרובעות עם שלד עץ או אלומיניום שיעמדו בסטנדרטים שתקבע החברה.

3.5. לא יותרו כל גופי תאורה חיצוניים מכל סוג, כמו גם כל קופסאות חשמל או חיבורים שונים מחוץ למבנה.

3.6. המפעיל לא יתקין כל שלט שהוא על הקירות החיצוניים של המבנה ללא אישור מראש ובכתב מהחברה ומהרשויות הרלוונטיות, והכל בהתאם להנחיות האדריכל מטעם החברה לגבי סוג, צורת, גודל ומיקום השלט ולרבות נוהל השילוט המצורף להסכם השימוש.

3.7. מדבקות על חלונות העסק / שילוט ע"ג החלון וכד' – החלונות יותרו שקופים בעקרון. לא יותרו מדבקות מלאות או מדבקות עם כיתוב כלשהו.

3.8. הפרדה בין השטח המוצמד לשטח הציבורי – יבוצע בהתאם להוראות החברה..

3.9. לא תתבצע פעולה כלשהיא על גג המבנה ללא קבלת אישור החברה.

4. **הפרות** - החברה רואה חשיבות עליונה לשמירה על ההנחיות המפורטות לעיל ו/או אלו שתינתנה למפעיל מעת לעת, זאת על מנת לשמור על חזותו וצביונו של הנמל.

במידה והמפעיל לא ימלא אתר הנחיה כלשהי, לאחר שניתנה לו על כך התראה (בכתב) מאת נציג החברה, ישלם המפעיל לחברה פיצוי מוסכם בסך של 1,000 ₪ כולל מע"מ בגין כל הפרה כאמור.

הפר המפעיל מעל שלוש פעמים איזו מההנחיות האמורות (לענין זה – גם שלוש הפרות שונות) יחוייב בגין כל הפרה נוספת בפיצוי מוסכם בסך 2,500 ₪ כולל מע"מ, מעבר להיות כל הפרה כאמור בבחינת הפרה יסודית, המקנה להחברה כל זכות המוקנית לה על פי דין עקב הפרתו היסודית של ההסכם.

## נוהל ביצוע עבודות המבוצעות על-ידי שוכרים בשטחי החברה

### כללי

מפרט זה מתאר את כללי התכנון והעיצוב, דרישות והמלצות את פותחו על-ידי החברה, על מנת לשמש כהנחיות לדיירי היחידות ולמעצבים הפועלים בשמם וליצור מסגרת לעיצוב היחידות כל זאת תוך התאמה עיצובית בין יחידות סמוכות, וכן מניעת מעבר רעש בין היחידות ולשטח הציבורי תוך כדי שמירת חוזקו הקונסטרוקטיבי של המבנה.

השוכרים וכל מי שפועל בשם השוכרים לרבות אדריכלי הפנים, המעצבים, קונסטרוקטור, יועצי החשמל, יועצי האינסטלציה, יועצי הבטיחות, יועצי האקוסטיקה, יועצי האלומיניום, קבלנים וכו', חייבים להכיר היטב את ההנחיות דלהלן על מנת שעבודות התכנון, הבניה וההתקנה ביחידות תוכלנה להתבצע תוך כדי תיאום מרבי ובצורה הטובה ביותר.

נספח זה מהווה חלק אחד ובלתי נפרד מההסכם שבין החברה לשוכר וכל ההוראות המפורטות לעיל ולהלן חלות על השוכר.

השוכר מתחייב כי קבלנים וקבלני משנה הקשורים עימו לשם ביצוע העבודות נשוא הסכם בינו לבין החברה, יחויבו לפעול בהתאם לאמור בנוהל זה.

לחברה שמורה הזכות לשנות הוראות אלה או להוסיף עליהן בכל זמן והודעה על כך תועבר לשוכרים. שינויים אלה במידה ויהיו יחייבו את השוכרים ויבוצעו על-ידי השוכרים ועל חשבון השוכרים.

בעצם החתימה על נספח זה, השוכר מסכים לפעול בהתאם לכל ההוראות המפורטות בנספח זה, כפי שהן כיום וכן כפי שישונו בעתיד על-ידי החברה.

### 1. הגדרות

בנוהל זה יחולו ההגדרות הבאות:

"**החברה**" - החברה המשכירה את המושכר בהתאם להוראות ההסכם.

"**המושכר**" - השטח המושכר לשוכר בהתאם להוראות ההסכם.

"**השוכר/המפעיל**" - השוכר של השטח המושכר בהתאם להוראות ההסכם.

"**הקבלן**" - הקבלן מטעם השוכר המבצע את העבודות.

"**עבודות**" - עבודות שיפוץ ו/או תחזוקה ו/או התאמת המושכר למטרת העסק ואשר אושרו על ידי החברה בהתאם להוראות ההסכם ו/או הוראות נוהל זה.

### 2. תיאום ופיקוח על הגשת תוכניות

2.1 במקרה שהמפעיל מעוניין לבצע עבודות במושכר, עליו להגיש לאישורם של מהנדס ואדריכל הנמל סט תוכניות מושלם, **ב-4 העתקים לפחות**, הכולל תוכניות אדריכליות ע"י אדריכל רישוי, תכנית כיבוי אש, תוכניות קונסטרוקציה ע"י מהנדס רישוי, תוכניות חשמל, אינסטלציה, אקוסטיקה, מיזוג, בטיחות, תקשורת, גז – כשהן ערוכות ע"י מהנדס רישוי בתחומו וכן אישור מורשה נגישות. הצוות המקצועי של החברה יבדוק ויהיה רשאי לאשר את התוכניות או שלא לאשרן ו/או לדרוש שינויים ו/או להתנות אישור בהתנאות ו/או מגבלות ולפי שיקול דעתה הבלעדי של החברה. המפעיל, באמצעות יועציו, יבצע את השינויים וההתאמות כפי שיידרש ולא יחל בכל עבודה מכל סוג שהוא עד לקבלת אישור סופי מהצוות המקצועי כאמור ומהנהלת החברה. רק לאחר קבלת האישור בכתב מהנהלת החברה וקבלת סט תוכניות מלא להנהלת החברה והמצאת אישור העבודה המתאימים, יהיה רשאי המפעיל להתחיל בעבודות.

2.2. במידה והחברה ו/או מי מטעמה ידרשו תיקונים בתוכניות ו/או מפרטים של השוכר יבצע השוכר את התיקונים הרלוונטיים בתוכניות על חשבונו ויעבירם לאישור חוזר ב-4 העתקים. בכל מקרה לא יתחיל השוכר את עבודתו בשטח השוכר ללא אישור בכתב מאת החברה.

**מודגש בזאת כי לחברה ו/או ליועצי המערכות מטעם החברה לא תהיה כל אחריות מקצועית לתכנון המערכות הפנימיות של השוכר וכי בדיקת התוכניות והמפרטים של השוכר הינה בדיקה של מניעת הפרעות אקוסטיות, פגיעה במערכות ביוב ציבוריות ושמירה אחידה על סגנון אדריכלי של הפרויקט ו/או כל מטרה אחרת המצוינת בהסכם ו/או בנוהל זה.**

2.3. בטרם יתחיל השוכר לבצע תוכניות לאישור ו/או ביצוע עבודות השיפוץ והשלמת העבודות, על השוכר לוודא קבלת כל ההנחיות הספציפיות לעסק אותו הוא מתכוון לנהל מהמושכר מאת הרשויות העירוניות, הממשלתיות ו/או כל גורם אחר הנדרש לרישוי והפעלת העסק מהמושכר.

2.4. המפעיל לא יוכל להתחיל להפעיל את העסק ללא הבאת כל המסמכים המפורטים להלן וכן ללא אישור כיבוי אש, אישור בודק חשמל, אישור נגישות ואישור מהנדס ואדריכל הנמל בכתב, כי השלים את כל מטלותיו המופיעות בתוכניות.

2.5. לפני ביצוע כל עבודה מתוך העבודות וכתנאי הכרחי לקיומה יש לקיים סיור שטח מוקדם עם נציג מוסמך מטעם החברה.

2.6. במסגרת ביצוע העבודות יש להקפיד על שמירת המרחב הציבורי חופשי ופנוי ממפגעים, ולכן לא תותר חסימת מעברים המיועדים לקהל הרחב או לרכבים כולל בכבישי הגישה.

2.7. מובהר כי אסורה כניסת כלי רכב ו/או נגררים לשטחי החברה אלא אם ניתנה לכך הסכמה מראש ובכתב מטעם החברה.

2.8. בעת ביצוע העבודות אין לחסום מקומות חניה מסומנים ואין לחנות בחניות נכים.

2.9. אין להתחבר למתקני החברה ולרבות אך לא רק תשתיות המים ו/או החשמל ו/או תקשורת.

2.10. במושכר המצוי בסמיכות לבתי מגורים, שעות הפעילות יהיו כדלקמן: 07:00 עד 18:00 בלבד. מבלי לגרוע מהאמור ביצוע העבודות באזורים אלו כפוף לכל חוקי העזר העירוניים הנוגעים לרעש, איכות סביבה, שיפוצים ובניה.

### **3. תכנון מערכות מכניות, חשמל, מיזוג אוויר, כיבוי אש ואינסטלציה**

3.1. תכנון מערכות חשמל, מיזוג אוויר, כיבוי אש, אינסטלציה וכו' חייב להתבסס על ייעוץ מקצועי מתאים. השוכר רשאי להשתמש בשירותי יועצים, אדריכלים ומהנדסים לפי בחירתו.

3.2. כל העבודות במושכר יבוצעו ע"י בעלי מקצוע מוסמכים ובחומרים ע"פ תו תקן ובהתאם לכל כללי הבטיחות.

3.3. מובהר בזאת כי השגת ההיתרים, הרישיונות והאישורים לביצוע העבודות ככל ובמידה וידרשו, יחולו ויבוצעו על-ידי השוכר ועל חשבונו, והאישורים שיינתנו על-ידי החברה ו/או יועציה אינם במקום האישורים הנ"ל ואינם פוטרים את השוכר מחובה זו.

#### 4. תכניות לאישור יועץ הנדסי של החברה

##### מערכות:

- 4.1. מים - חיבור המושכר למערכת המים יהא באישור החברה בלבד, זאת לאחר שהשוכר התקין מד מים. כל העלויות בגין החיבור המושכר למים יהיו על חשבון השוכר בלבד.
- 4.2. ביוב - ביצוע כל עבודה מחוץ למושכר לרבות חיבור למערכת הביוב מחייבת תוכנית מהנדס אינסטלציה שתועבר מראש לאישור החברה. במידה והעסק יחייב מפריד שומן, השוכר יישא בכל העלויות הכרוכות בכך, כולל העלויות של החזרת הפיתוח לקדמותו והביצוע יהיה בתיאום עם נציג מוסמך מטעם החברה.
- 4.3. גז - חיבור המושכר לאספקת גז יבוצע ישירות מול ספקית הגז של החברה, הכול על חשבונו ואחריותו של השוכר.
- 4.4. תקשורת - במקרה והשוכר נדרש לבצע חפירה לצורך העברת תשתית בשטח החברה, יש לקבל אישור מהחברה מראש ובכתב.
- 4.5. חשמל - השוכר יקבל למושכר הזנת חשמל בגודל 3X A מתברת חשמל. על השוכר לתאם עם חברת חשמל, ביקורת למתקן החשמל בתוך המושכר. כל התשלומים אשר יהיו בגין חיבור החשמל למושכר וכן ביקורת החשמל יהיו ע"ח השוכר.  
לאחר שהשוכר עבר את ביקורת החשמל של חברת החשמל כאמור לעיל, תתקין חברת החשמל מונה חשמל במושכר ע"ח השוכר. במקרה וחברת החשמל תתקין מונה בריכוז מונים של המושכר, יחולו על השוכר ביצוע תשתית וקו חוזר מהמונה למושכר. הביצוע יהיה בתיאום עם נציג מוסמך מטעם החברה.  
כל התאומים עם חברת החשמל יבוצעו ע"י השוכר וע"ח השוכר. כל עבודות החשמל בתוך המושכר כגון לוחות חשמל, אביזרים למיניהם, כבלי חשמל, גופי תאורה וכו' יבוצעו ע"י השוכר ועל חשבונו. השוכר יעביר לחברה אישור בודק למתקן החשמל לפני הפעלת העסק. השוכר יחדש את האישור על-ידי חשמלאי בודק מוסמך.
- 4.6. מיזוג אוויר - התקנת מערכת מיזוג אוויר על יד השוכר תיעשה אך ורק במיקומים הבאים: מערכת מעבים ומערכת המיזוג במיקום שיאושר על ידי החברה.  
במידה וידרשו מתקנים חיצוניים לביסוס המנועים על גג המושכר, יבצע השוכר על חשבונו את ביסוס המנועים על גג המושכר ע"פ תכנון שיאושר מראש על ידי החברה ולא יפגע באיטום הגג.  
מובהר כי ניקוז יחידות מיזוג האוויר יהיה לתוך מערכת הביוב של המושכר ולא תותר שפיכה חופשית לשטח הציבורי.  
מתקני מיזוג האוויר יעמדו בדרישות האקוסטיות של יועצי החברה.  
מובהר בזאת כי לא תותר התקנת מזגנים ע"ג הקירות החיצוניים של המושכר ו/או בקירות משותפים ליחידות שכורות סמוכות למושכר ו/או במעברים ציבוריים, אלא מאחורי מסתור מזגנים סמוך לגג מושכר ובתוך המושכר בלבד, בכפוף לאישור מראש של החברה.
- 4.7. ספרינקלרים - יותקנו לפי דרישות בטיחות ואישורי כיבוי אש על ידי השוכר ועל אחריותו ותוך תיאום מול החברה ומי אביבים וכל זאת על חשבונו של השוכר.
- 4.8. דרישות כיבוי אש - על השוכר לעמוד בדרישות כיבוי אש (לרבות אטימות אש בין עסק לעסק) ולהמציא את האישורים הנדרשים בתוך 8 חודשים מקבלת החזקה במושכר על



חשבונו כולל על התכנון והביצוע. מובהר, כי על המפעיל לעמוד בכל דרישות יועץ הבטיחות של החברה.

#### הוראות כלליות:

- 4.9. העברת תשתיות למושכר דרך הקירות והגג, תורשה רק עם קבלת פרט מסודר שיאושר ע"י החברה מראש. אין להתקין צינורות מכל סוג שהוא או לכל מטרה שהיא או גופי תאורה על הקירות החיצוניים של המושכר ללא קבלת אישור מראש.
- 4.10. אין לבצע כל שינוי במעטפת המושכר ללא אישור מראש של החברה, ולרבות כל שינוי באלמנטים קונסטרוקטיביים קיימים במושכר כגון עמודים, תקרות וקורות.
- 4.11. במידה והשוכר יהיה מעוניין לפתוח פתח בגג המושכר, על השוכר לבצע על חשבונו תוכניות מפורטות ע"י קונסטרוקטור לפתיחת הפתח וחיזוק גג המושכר הקיים באמצעות פרופילי פלדה, עיבוד פני הפתח לקבלת מערכת האיטום הקיימת וסגירת הפתח למעבר רעשים. התוכניות המפורטות יועברו לאישור מראש של החברה.
- 4.12. ביצוע עבודות פתיחת הפתח, תיקוני האיטום והאיטום האקוסטי יהיו על חשבון השוכר.
- 4.13. חל איסור מוחלט על שבירת קירות משותפים עם שוכרים שכנים. אין לפרק אלמנטי פלדה במידה וקיימים בתקרות המושכר. מובהר, כי במידה ושוכר יקבל לשימוש מושכר המורכב מכמה יחידות נפרדות בעלות מחיצות, יידרש השוכר לקבל את אישור החברה לפני הסרת המחיצות. בכל מקרה, עלות התאמת היחידות והסרת המחיצות תחול על השוכר.
- 4.14. חל איסור מוחלט על חציבת קירות משותפים עם שוכרים שכנים והעברת מערכות בקירות הקיימים במושכר. במידה והשוכר יידרש להתקנת הגנות אש על כל חלק מהמושכר על-יד הרשויות המקומיות ו/או הממשלתיות לרבות כיבוי אש, הנ"ל יבוצע ע"ח השוכר.
- 4.15. כל התוכניות חייבות להיות מאושרות מראש ע"י החברה. קבלן אשר לא יעבוד בהתאם לתוכנית המאושרת יצטרך לפרק את עבודתו ולהחזיר את המצב לקדמותו.
- 4.16. על השוכר לתאם עם נציג החברה העברת חומרי בנין לתוך המושכר.
- 4.17. כלי עבודה וחומרים של השוכר יאוחסנו בתוך שטח המושכר בלבד.
- 4.18. בנוסף, יש להמציא את האישורים הבאים: אישור כיבוי אש, אישור משרד הבריאות (מזון), אישור בודק מוסמך חשמל, אישור נגישות, אישור יועץ בטיחות.

#### 5. תכניות לאישור אדריכל החברה

- 5.1. שילוט - על השוכר להגיש את תכניות השילוט לחברה. לאחר קבלת אישור מהחברה ובהתאם לנוהל השילוט של החברה אם וככל שקיים נוהל כזה במיקום בו מצוי המושכר. הצבת השילוט כפופה גם לקבלת אישור ע"א - לאחר קבלת אישור החברה. השילוט יותקן על פי הנחיות אדריכל החברה הכולל: תרשים השלט, מידות, מפרט טכני, אישורי בטיחות והדמיה ממוחשבת. ביצוע על ידי ועל חשבון השוכר.
- 5.2. תכניות אדריכליות - הכוללות גם תכניות עיצוב פנים המבנים.
- 5.3. חזיתות - הכוללות תכניות שינוי חזיתות.
- כל תכניות אדריכליות סופיות שאושרו ויצאו לבנייה צריכות לעבור לידי החברה על גבי דיסק בפורמט DWG.

## 6. הסדר תשלום חניה למכולות בעת ביצוע העבודות

- 6.1. הסדר תשלום עבור חניה יעשה בין השוכר לבין מפעיל החניון באזור בו מצוי המושכר. לצורך קבלת פרטים אודות תעריפים והסדרי חניה יש לפנות לחברה.
- 6.2. בכל מקרה בו נשאר המכולה מעבר ליום, יש לכסותה ולגדרה.
- 6.3. בכל מקרה לא תישאר המכולה בחניה במהלך שישי, שבת, ערב חג או חג או על פי דרישת החברה.

## 7. התחייבויות הקבלן מטעם המפעיל

- 7.1. יובהר כי באחריות השוכר לוודא כי הקבלן מטעמו לבצע את כל הוראות נוהל זה באופן מדויק וללא כל חריגה – מובהר, כי בכל מקרה שבו יש התייחסות לקבלן החובה היא גם של השוכר. בהתאם לכך, הפרת הוראות נוהל זה על ידי הקבלן תהווה גם הפרה מטעם השוכר של הנוהל.
- 7.2. בכל מקום בו, בגין ביצוע העבודות, נצטברו עודפי חומרים, חומרי הריסות, פסולת וחומרים אחרים, מתחייב בזה הקבלן לדאוג לפינויים ולסילוקם, למקומות מאושרים לשפיכת פסולת והכל על חשבונו.
- 7.3. על הקבלן לספק על חשבונו גידור (אטום) בגובה של 2.1 מטר לפחות ושאר אמצעי בטיחות במקום ביצוע העבודות וכן לעובדיו, כנדרש על פי כל דין, נוהג או הוראה מחייבת של רשות מוסמכת בעניין זה וכן לספק שלטי אזהרה, תמרורים, סרטי סימון תאורה מהבהבת וכל אמצעי בטיחות בהתאם לדרישות החברה. ככל שתהיה דרישה להצבת שומר בשטח בו מבוצעות העבודות, בין מצד בעלי העסקים הסמוכים ובין מצד החברה, עלויות הצבת השומר כאמור יחולו על הקבלן.
- 7.4. על הקבלן לדאוג כי הוא ו/או כל אחד מטעמו יישמעו לכל ההוראות או הנחיות החברה ו/או מי מטעמה בכל הקשור לנושא הבטיחות במקום העבודות.
- 7.5. על הקבלן לדאוג לביצוע העבודות ביעילות וברמה מקצועית גבוהה, תוך שימוש בציד המתאים, המיועד והדרוש לביצוע מושלם, יעיל ונכון של העבודות והעומד בדרישות כל תקני הבנייה.
- 7.6. על הקבלן לבצע את העבודות תוך התחייבות לעשות כל שביכולתו להימנע מהפרעה לפעילותם השוטפת של העסקים הסמוכים.
- 7.7. על הקבלן לבצע כל פעולה הקשורה בביצוע התחייבויותיו, בין באמצעותו, בין באמצעות עובדיו ו/או מי מטעמו, אשר ביצועה מחייב קבלת רישיון או היתר על פי כל דין, רק לאחר קבלת אותו רישיון או היתר או מילוי אותו תנאי, לרבות בכל הקשור לביצוע העבודות, היה ומתעורר הצורך במקרה חירום בשבתות או בחגים.
- 7.8. על הקבלן לתקן כל ליקוי או פגם אשר מהווה או עשוי להוות סכנה בטיחותית או מטרד לציבור מיד עם גילוי או מיד עם דרישת החברה ו/או מי מטעמה לכך וללא כל דיחוי.
- 7.9. מיד עם סיום ביצוע העבודות, על הקבלן לנקות את אזור ביצוע העבודות ויטלק ממנו את כל מתקני העבודה, החומרים המיותרים, והאשפה מכל סוג שהוא ויותר את אזור ביצוע העבודות שהוא נקי לחלוטין, לשביעות רצון החברה או/מי מטעמה.
- 7.10. בסוף כל שבוע עבודה על הקבלן להותיר את אזור ביצוע העבודות שהוא נקי ובטיחותי לסובבים.

## 8. הוראות בטיחות באתר ביצוע העבודות

- 8.1. בעת ביצוע העבודות על השוכר לנקוט בכל נוהלי הבטיחות הדורשים ע"פ החוק. כל תקנה או תאונה שתתרחש בעת ביצוע העבודות במושכר או בשטח הציבורי כתוצאה מעבודות השוכר או מי מטעמו תהיה באחריות הבלעדית של השוכר כמפורט בהסכם בין השוכר לחברה.
- 8.2. על כל שוכר להשאיר בידי נציג החברה שם וטלפון של איש קשר לכל מקרה חרום או הודעה דחופה.
- 8.3. על השוכר לדאוג על חשבונו לחשמל זמני (גנראטור) לצורך ביצוע העבודות. כמו כן על השוכר לדאוג לאספקת מים לביצוע העבודות באמצעות מיכלים או חיבור זמני למקור מים עירוני ע"ח השוכר.
- 8.4. על השוכר לוודא כי במהלך העבודות יהיו במושכר מטפי כיבוי אש תקינים וכל אמצעי נוסף לצורך בטיחות בשטח השוכר.

## 9. תיק מסמכים בסיום העבודות:

השוכר מתחייב להגיש לחברה בסיום העבודות תיק עם המסמכים הבאים:

- 9.1. תשריט (גרמושקה) של המושכר.
- 9.2. היתר בניה.
- 9.3. אישור מכון תקנים על כל שלבי העבודות.
- 9.4. אישור כיבוי אש ורישיון עסק.
- 9.5. דוח בודק מוסמך לחשמל.
- 9.6. תכנית AS-MADE על כל סוגי העבודות - צריך להתקבל עותק מודפס ועותק בפורמט DWG על דיסק.

## 10. נוהל אמצעי בטיחות לעבודה בחום ולמניעת אש

- 10.1. יובהר כי באחריות השוכר לוודא כי הקבלן מבצע את כל הוראות סעיף זה באופן מדויק וללא כל חריגה. הפרת הוראות סעיף זה על ידי הקבלן תהווה גם הפרה של השוכר את הוראות סעיף זה ובהתאם הפרה של הוראות נוהל זה.
- 10.2. מובהר, כי כל הנהלים המפורטים להלן הינם בנוסף ומעבר לחובות ולאמצעים הנדרשים מקבלן ו/או משלוחיו, על פי כל דין ו/או ההסכם.
- 10.3. על הקבלן לנקוט בכל אמצעי הבטיחות והזהירות המפורטים להלן, במהלך העבודות המבוצעות על ידו ו/או ע"י קבלני המשנה שלו ו/או ע"י עובדיו ו/או שלוחיו ו/או הפועלים מטעמו במקום ביצוע העבודות.
- 10.4. המונח "עבודות בחום" פירושו ביצוע עבודות כלשהן במקום ביצוע העבודות, תוך שימוש בריתוך ו/או חיתוך בחום ו/או הלחמה ו/או ליטוש ו/או תוך שימוש באש גלויה.

10.5. הקבלן ימנה מי מטעמו, אשר הינו בעל ניסיון ומיומנות בכיבוי אש, אשר תפקידו יהיה להשקיף על ביצוע העבודות בחום ולכבות מידית כל התלקחות העלולה לנבוע מביצוען (להלן: "צופה האש").

10.6. הקבלן לא יתחיל בביצוע העבודות בחום במקום ביצוע העבודות, אלא אם לפני כן בוצע כל האמור להלן:

10.6.1. סולק כל חומר דליק ו/או פסולת של עץ, נייר, פלסטיק, אריזות קרטון, ארגזים וקופסאות ריקות וכל פסולת דליקה אחרת, שאינם דרושים לצורך ביצוע העבודות, ממקום ביצוע העבודות בחום לנקודת איסוף הפסולת. הקבלן יסלק כל חומר ופסולת כאמור בסוף כל יום עבודה לנקודת איסוף הפסולת.

10.6.2. הקבלן יסייר בשטח המיועד לביצוע העבודות בחום ויוודא הרחקת חומרים דליקים מכל סוג שהוא (לרבות נוזלים וגזים דליקים), הדרושים לצורך ביצוע העבודות, ברדיוס של 30 מטר לפחות ממקום ביצוע העבודות בחום, כאשר חפצים דליקים קבועים, אשר אינם ניתנים להזזה, יכוסו במעטה בלתי דליק.

10.6.3. הקבלן יוודא קיומו של ציוד ואביזרי כיבוי אש באיכות מתאימה ובכמות מספקת בסביבות העבודה, כשהם זמינים ויעילים בכל רגע נתון. כמו כן, יוודא הקבלן שבקומה בה מתבצעות העבודות מותקן הידרנט עם צינור אספקת מים בקוטר 3/4" לפחות וסגור בשסתום זמני, המגיע למקום בו מתבצעות העבודות.

10.6.4. הקבלן ידאג לסגירה זמנית של תעלות ו/או פתחים כלשהם בסביבת העבודות בחום, למניעת כל התלקחות.

10.6.5. צופה האש התמקם במקום ביצוע העבודות בחום, כשהוא מצויד בכל אמצעי כיבוי האש הדרושים לכיבוי כל סוגי החומרים הדליקים הנמצאים במקום.

10.7. צופה האש יהיה נוכח במקום ביצוע העבודות בחום החל מתחילת ביצוען ויבדוק את השטח שעה אחת לפחות לאחר סיומן, וזאת על מנת לוודא כי לא נותרו במקום כל מקורות התלקחות.

10.8. הקבלן יוודא, טרם תחילת ביצוע העבודות בחום, כי כל קבלן מטעמו יהיה בעל רישיון ו/או היתר מתאים לביצוע העבודות בחום.

10.9. הקבלן יהיה האחראי הבלעדי כלפי המזמין ו/או בעלי הנכס ו/או הקבלן ו/או מי מטעמם לכל נזק לגוף ו/או לרכוש, שיגרם, אם יגרם למי מהם ו/או למי מטעמם ו/או למקום ביצוע העבודות, עקב אי ביצוע הוראות נוהל זה ו/או אי ביצוע הוראות כל דין רלוונטיות, בין אם הנזק נגרם על ידו ובין אם על ידי מי מטעמו, לרבות הקבלן ו/או צופה האש ו/או קבלני המשנה שלו ו/או עובדיו ו/או שלוחיו ו/או הפועלים מטעמו.

## 11. הצהרה על קיום הסמכה בנושא עבודות בגובה

11.1. השוכר ידאג לכך כי לעובדי הקבלן יהיה אישור לעבודה בגובה בהתאם לתקנות הבטיחות בעבודה (עבודה בגובה) התשס"ז 2007 (להלן: "התקנות").

11.2. הקבלן מתחייב למלא אחר כל הוראות התקנות, כפי שיהיו מעת לעת, בכל זמן ולא לבצע עבודות בגובה אלא אם מתקיימים כל התנאים כמפורט בתקנות.

## 12. הפרות

12.1. מובהר כי במידה והשוכר לא יפעל בהתאם להוראות הנוהל החברה לא תאשר ביצוע עבודות. כמו כן, הפרה של הוראות סעיפים 7 ועד 11 (כולל) לעיל תוך כדי ביצוע העבודות יקנה לחברה זכות להורות לשוכר או לקבלן מטעמו על הפסקת העבודות באופן מיידי.

12.2. עוד מודגש, כי ביצוע עבודות שלא בהתאם להוראות הנוהל תיחשב כהפרה של נוהל ההתנהגות במתחם וכן הפרה יסודית של הסכם השימוש.

**על החתום:**

---

החברה

---

השוכר/המפעיל

7 פסח

# נמל תל אביב פרויקט יריד המזרח

המפרט הטכני לעבודות אלומיניום

טל: 077-3451006/8

יעוץ אלומיניום: טליסמן הנדסה בע"מ

נובמבר 2012



**פרק 12. מסגרות אנו - אלומיניום****פרק 12 - תוכן העניינים**

3.....	תנאים כלליים, ת"י.....	12.1.1
3.....	דרישות מכניות.....	12.1.2
4.....	חשקופים עיחרים.....	12.1.3
5.....	לא יתחיל הקבלן בייצור אלא לאחר:.....	12.1.4
5.....	לוח זמנים.....	12.1.5
5.....	אבטחת איכות.....	12.1.6
5.....	איטום הפתחים.....	12.1.7
6.....	גימור פרופילי אלומיניום.....	12.1.8
6.....	זכוכית בפרזיקט.....	12.1.9
6.....	ייצור זכוכית שכבות (אופציה).....	12.1.10
6.....	ייצור זכוכית בידודית (אופציה).....	12.1.11
7.....	שלבי פיקוח.....	12.1.12
7.....	דרישות לבחירת קבלן לעבודות אלומיניום.....	12.1.13
8.....	קיר מסרזיסר"נה.....	12.2.1
9.....	חלון קבוע.....	12.2.2
9.....	חלון דדיי קיפ פריט (א-2.1).....	12.2.3
10.....	חלון קבוע פינתי (פריט אל-2.1).....	12.2.4
11.....	דלת פתיחה סביב צירים (מפרט כללי).....	12.2.5
12.....	דלת דו-כנפית רגילה.....	12.2.6
13.....	דלת סילום דו-כנפית פתיחה סביב צירים (אופציה ע"י השוכרים).....	12.2.7

	<b>מפרט כללי</b>	12.1
	<b>תנאים כלליים, ת"י</b>	12.1.1
	עבודות אלומיניום ייעשו בהתאם לדרישות המפרט הכללי פרק 12 והאמור להלן.	12.1.1.1
	הקבלן יכלול במחיר:	12.1.1.2
	- מדידות הנדרשות לייצור פריטי אלומיניום,	
	- חיזוקים ועוגנים מפלדה מגלוטת אשר נדרשים להתקנת קירות המסך עפ"י תכניות ביצוע המאשרות.	
	- ייצור, הובלות, הרכבות באתר,	
	- הכנה מושלמת של פני הבטון (השחוח) להדבקת יריעות איטום בהיקף פתחי פריטי האלומיניום,	
	- ביצוע איטום מושלם בהיקף פריטי האלומיניום,	
	- התקנת פרזול דלתות, כגון מנעולים חשמליים, מנועים ומשאבות ע"י מתקן מורשה של ספק הפרזול בלבד.	
	- פינומים,	
	- פידוקים נדרשים,	
	- בדיקות המטרה,	
	- בדיקת שליפה לעוגני קיר מסך ע"פ דרישות הפיקוח	
	- בדיקות תפעול ותפקוד,	
	- ציפוי מגן להגנת משטחי אלומיניום וזכוכית,	
	- העסקת קונסטרוקטור רשום שיחיה אחראי לביצוע עבודות אלומיניום בפרויקט,	
	- כל המסים וההיטלים, חוץ ממס ערך מוסף.	
	המזמין רשאי לשנות או לבטל כמויות פריטי אלומיניום והשוני הגייל לא יגרום לשינויים במחירם של פריטים שלא השתנו.	12.1.1.3
	מחירי הפריטים יכללו גם את כל הפרזול לדבות מנעולים מכל הסוגים, כל ההלבשות, פסי הגנה, מגיפים וכ'.	12.1.1.4
	התרשימים הנספחים למפרט זה וכתב הכמויות מבוססים על מערכת מוצרים של חברת קליל. הקבלן רשאי להשתמש במערכות מוצרים של חברות אחרות, אך ברמת איכות ומראה מעוצב תואם למוגדר במפרט זה.	12.1.1.5
	הקבלן ירכיב בשטח פריטים לדוגמה שעלותם כלולה בעלות העבודת ה:	12.1.1.6
	- ויטרית קיר מסך + דלת זו כנגיית בפתח המוגדר ע"י המפקח.	
	- חלון ממערכת קליל 5500 בפתח המוגדר ע"י המפקח.	
	פריט לדוגמה יכלול ייצור המוצר המוגמר קומפלט, איטום, מסגרת אלומיניום וזיגוג.	12.1.1.7
	לאחר הרכבת פריטים לדוגמה הם יפורקו ויבוצעו בהם שינויים עפ"י הנחיות מנהל הפרויקט בהתאם לדרישות האדריכל, יועץ האלומיניום והמזמין.	12.1.1.8
	הקבלן לא יתחיל בעבודות ייצור לפני שיקבל את אישור המפקח.	12.1.1.9
	לאחר הרכבה של כל פריטי האלומיניום החיצוניים, הקבלן יבדוק אותם בבדיקת התזת מים על פי ת"י 1476 חלק 2, שתעשה ע"י נציג של מעבדה מוסמכת.	12.1.1.10
	הקבלן ימדוד את כל הפתחים לפני ייצור ויתאים ייצור קירות המסך.	12.1.1.11
	עם סיום העבודה הקבלן ינקח את פרופילי האלומיניום והזכוכית וימסור אותם למזמין לשביעות רצונו המלאה.	12.1.1.12
	<b>דרישות טכניות</b>	12.1.2
	יש להרכיב מסגרות אלומיניום רק לאחר גמר עבודות גבס, טיח, סיד, אבן, ריצוף וצבעה.	12.1.2.1
	לא יאושרו ברגים, מסמרים, חלקי חיבור ועיגון גלויים על פני פרופילי אלומיניום.	12.1.2.2
	החיבור של פרופילי אלומיניום ושל כל יתד חלקי המוצר יעשה באמצעות ברגים מנירוסטה לא מגנטית סגסוגת 316 לפחות. כל חיבורי חפינות יהיו חיבורים פנימיים עם פינות קשר מאלומיניום מתאימות לפרזול הספציפי.	12.1.2.3
	יש למנוע מגע בין אלומיניום לפלדה באמצעות שימוש בשכבת פי.וי.סי. קשיח.	12.1.2.4

- 12.1.2.5 כל חלקי הפרזול טעונים אישור יועץ אלומיניום, המזמין והמפקח על פי דוגמאות שיסופקו ע"י הקבלן.
- 12.1.2.6 הקבלן ישתמש בפרזול ואביזרים אך ורק מקוריים אשר מומלצים ע"י יצרן המערכת. לפני התחלת היצור יגיש הקבלן אישור של יצרן המערכת לשימוש בפרזול ואביזרים על פי רשימה מוצעת ע"י הקבלן.
- 12.1.2.7 הרכבת פרזול החלונות והדלתות תבוצע עם שימוש בדבק Cyberbond TM 66 לנירוסטה מרוח על כל בורג לפחות על שני כרכים.
- 12.1.2.8 דלתות בפרויקט יפתחו באמצעות מפתח נפרד לכל דלת על פי המוגדר ע"י המזמין.
- 12.1.2.9 איטום הזכוכית ייעשה על ידי אטמים מתאימים של EPDM, זכוכית לא תוצג על פני מתכת ללא כפיסים פלסטיים/תומך זכוכית המוגדר עפ"י ת"י 1099 חלק 2.
- 12.1.2.10 כל האטמים בחלונות יהיו מגופרים.
- 12.1.2.11 משאבות בדלתות יותקט ע"י מתקין מורשה של ספק המשאבות. הקבלן יעביר אישור של הספק כי כל המשאבות בפרויקט הותקנו עפ"י הנחיותיו וע"י מתקין מורשה מטעמו.
- 12.1.2.12 משאבות חיצוניות, מגנולוקים חיצוניים, מנועים חשמליים יותקנו עם שימוש בניטים הברגה בלבד. לא יבוצע חיבור ישירות לדופן האלומיניום.
- 12.1.2.13 כל המוצרים יעמדו בדרישות ת"י 1918.
- 12.1.2.14 כל מוצרי אלומיניום יותאמו לדרישת ת"י 1068 ויעמדו בבדיקות בפני חדירת מים ובעומסי רוח לפי ת"י 414.
- 12.1.2.15 כל השמשות יעמדו בדרישות ת"י 1099, 938 כל החלקים על פי מהדורות אחרונות.
- 12.1.2.16 כל הדלתות יעמדו בדרישות ת"י 4001.
- 12.1.2.17 קירות מסך יבוצעו בהתאם לדרישות ת"י 1568.
- 12.1.2.18 הרכבת הפריטים תבוצע בהתאם לדרישות ת"י 4068.
- 12.1.3 משקופים עיוורים**
- 12.1.3.1 משקופים עיוורים יורכבו בפתחים בתאום עם המפקח לאחר אישור משקוף לדוגמא.
- 12.1.3.2 כל המשקופים יהיו עשויים פח פלדה מגולוון ע"פ ת"י 918 בעובי לא פחות מ-2 מ"מ. העוגנים יהיו של פס פלדה ברוחב 40 מ"מ ובעובי לא פחות מ-2.5 מ"מ. את העוגנים יש לרתך משני צדי המשקוף העיוור, לסירוגין כל 25 ס"מ. משקופים עיוורים והעוגנים ייעשו בהתאם לתכניות ביצוע מאושרות.
- 12.1.3.3 יש לעגון את המשקוף העיוור בברגים מיתדים במרחקים של 25 ס"מ בין בורג לבורג. הקוטר הנומינלי של הברגים לא יפחת מ-8 מ"מ. הברגים המחברים את משקוף העיוור אל הבניין, יוחזרו אל תוך הבטון לעומק של לפחות 80 מ"מ. תורים בבטון המיועדים להחדרת ברגים מיתדים יקדחו במרחק שאינו קטן מ-80 מ"מ משולי הבטון. במידה שרכיב משקוף העיוור המותקן אל הבניין אינו נושק אל הקיר יש להחדיר בינו ובין הקיר, בנקודת העיגון, פיסת מרווח מתאימה אשר תמלא את החלל שבין הרכיב לקיר. פיסת המרווח תהיה עשויה מחומר יציב אשר איננו נרקב ומתערער עם הזמן. תור המעבר לבורג יהיה הדוק על קנה הבורג על מנת למנוע תזווה ביניהם.
- 12.1.3.4 כל הריתוכים או פגמים שנעשו באתר יש לתקן בעזרת צביעה בצבע עתיר אבץ אפוקסי SSPC או ש"ע באישור והחדרתו כהברשה משני צדי המשקוף.
- 12.1.3.5 יש להציב את המשקוף העיוור לפי פלס.
- 12.1.3.6 ביטון המשקופים יבוצע עם חומר גראוט F-77 (BONSAL F-77 CONSTRUCTION GROUT) – חומר צמנטי מתכוף בחוזק גבוה. חוזק ללחיצה לאחר 28 יום – 630 ק"ג/סמ"ר.

<b>לא יתחיל הקבלן בייצור אלא לאחר:</b>	12.1.4
מדידת הפתחים והתאמת הייצור למדידותיו באתר.	12.1.4.1
קבלת אישור המזמין על פרטי ההרכבה ועוגנים, על אבזרים והפרזול, הזינוג וחומרי האיטום.	12.1.4.2
<b>לוח זמנים</b>	12.1.5
העבודה תבוצע באופן מיידי בהתאם לדרישות הפיקוח.	12.1.5.1
<b>אבטחת איכות</b>	12.1.6
קבלן יעדכן את מנהל הפרויקט בהתקדמות הייצור של היחידות השונות ויאפשר לו לבקר במפעל ולהתרשם מתהליך הייצור.	12.1.6.1
הקבלן יעדכן את מנהל הפרויקט ויקבל את אישורו להתקדמות עבודת ההתקנה באתר. ביחוד בתחילת העבודה של כל שלב התקנת הפריטים.	12.1.6.2
על מנת למנוע נזק ליחידות השונות הן ייארזו במפעל באופן שיגן עליהן בעת ההעמסה, ההובלה, הפריקה, ההרמה אל המבנה וההתקנה. במידה והיחידות יאוחסנו באתר, יתאם הקבלן עם מנהל הפרויקט מקום אחסון טאוב בו יישמרו היחידות מפני פגיעה ונזק. הקבלן ינהל את עבודתו באופן שממזער את טלטול היחידות באתר.	12.1.6.3
חלה על הקבלן חובה להגן על עבודות האלומיניום בזמן העבודה, לאחר סיומה ועד למסירתה למזמין.	12.1.6.4
לאחר סיום ההתקנה של יחידות טיפוסיות תבוצע באתר בדיקת המטרה. הבדיקה תבוצע בהתאם לנהל המתואר ב AAMA 501.2.94. בדיקה זו מיועדת לגילוי טעויות בהתקנה ועל מנת לאפשר את תיקון תוך כדי ביצוע העבודה.	12.1.6.5
עם סיום עבודות ההתקנה יבוצעו בדיקות המטרה ככל פריטי אלומיניום אחרים. הבדיקות יבוצעו על ידי נציג מעבדה מוסמכת ומאושרת על ידי המזמין. הצלחת בדיקות אלה היא תנאי הכרחי לתשלום סופי לקבלן. הקבלן ישא בעלות בדיקות אלה.	12.1.6.6
<b>איטום הפתחים</b>	12.1.7
פריטי אלומיניום יהיו אטומים מפני חדירת מים ורוח בהתאם לדרישות ת"י 1068,4068,1568.	12.1.7.1
איטום הפתחים מפני חדירת מים ורוח בעיסה יהיה מסוג הנדבק לפרופילי אלומיניום, בטון ופח פלדה. עיסת איטום תהיה מסוג שלא פוגע באלומיניום או צבע, לא אוגר רטיבות או מפריש שמנים.	12.1.7.2
לאיטום רווחים בין משקוף עיזור מפלדה לבטון תבוצע רולקה עם חומר Soudaflex 40 FC תוצרת חבי Soudal בבליגיה או שוייץ. הנייל יבוצע לפני ביצוע איטום עם סרט בוטילי או EPDM.	12.1.7.3
בפתחים מטויחים ייעשה איטום בהיקף משקופים עיזורים ע"י סרט בוטילי 318 מצופה בד בעובי 1.0 מ"מ רוחב 150 מ"מ של חבי SCAPA-TAPES באנגליה או שו"ע. לפני הדבקת סרט הבוטילי ייעשה שימוש בפריימר SC-P בעל כושר כיסוי 150 גרם למ"ר.	12.1.7.4
להבטחת איטום של קצה סרט תבוצע מריחה עם חומר Soudaflex 40 FC תוצרת חבי Soudal בבליגיה או שוייץ.	12.1.7.5
במקומות בהם לא ניתן ליישם סרט בוטילי ייעשה איטום בין מסגרת אלומיניום למשקוף העיזור ומרכיבי הקירות בהיקף הפתחים באמצעות יריעות EPDM תוצרת חבי Trelleborg בשוודיה. הדבקת EPDM תבוצע ע"י דבק משחתי DINOL-N 1584 של חבי Scholten בהולנד או שו"ע. לפני הדבקת EPDM ייעשה שימוש בפריימר ל-SO-P EPDM של חבי Scholten בהולנד או שוייץ.	12.1.7.6
הדבקת יריעת EPDM על קיר בטון מותז ביטומני ייעשה עם שימוש בפריימר SO-P של חבי Paramelt בהולנד על פי הנחיות של יצרן דבק EPDMSIL.	12.1.7.7
איטום מרווחים בין מסגרות אלומיניום למשקוף העיזור או קיר בטון (בלוקים) ייעשה ע"י סרט מתנפח אקרילי COCOBAND של חבי COCON בהולנד או שו"ע.	12.1.7.8

- 12.1.7.9 - לאיטום רווחים בין מסגרת האלומיניום ויריעת EPDM אשר כבר מודבקת למשקוף העיזור יש להשתמש בחומר EPDMSIL תוצרת חבי SOUDAL בבלגיה או שוייץ.
- 12.1.7.10 לאיטום רווחים בין אטמי EPDM יש להשתמש בחומר EPDMSIL תוצרת חבי SOUDAL בבלגיה או שוייץ.
- 12.1.7.11 לאיטום רווחים בין מסגרת האלומיניום וטית מהצד החיצוני ייעשה שימוש בחומר דוגמת ספיר טאן 250 + פריימר.
- 12.1.7.12 לאיטום בין אלומיניום לאלומיניום ייעשה שימוש בחומר MS POLYMER שתור תוצרת חבי SOUDAL בבלגיה או שוייץ.
- 12.1.7.13 לאיטום בין זכוכית לאלומיניום צבוע או אנודיזי ייעשה שימוש בחומר SILIRUB WS תוצרת חבי SOUDAL בבלגיה או שוייץ.
- 12.1.7.14 לאיטום בין אלומיניום לפלדה צבועה ייעשה שימוש בחומר איטום SOUDAL 240 FC על בסיס SERVICE ACTIVATOR תוצרת חבי SOUDAL בבלגיה או שוייץ.
- 12.1.7.15 תפרים בין לוחות הזכוכית בקירות מסך SG יהיו אטומים עם סיליקון SILIRAB EPDM תוצרת חבי SOUDAL בבלגיה או שוייץ.
- 12.1.7.16 לאיטום תפרים בין זכוכיות רבדות ייעשה שימוש ב-TREMCO TREMSEAL CLEAR אשר אינו תוקף את שכבת PVB.
- 12.1.7.17 איטום פינות של מסגרות מחוברות בגירונג ייעשה שימוש ב-TREMCO PU 38 אשר יזורק בפינות 90 מעלות.
- 12.1.7.18 מברשות איטום של חלונות ודלתות בפרויקט יהיו דוגמת דגמים STRIBO F3.14-F8.60 תוצרת חבי TRIBOLLET בצרפת או שוייץ.
- 12.1.8 גימור פרופילי אלומיניום**
- 12.1.8.1 גימור פרופילי ופחי האלומיניום של פריטי האלומיניום החיצוניים בפרויקט יהיה :  
- אנודיזי טבעי מט משי. עובי שכבת הציפוי יהיה 25-30 מיקרון לפרופילים ו-15-20 מיקרון לעוגנים.
- 12.1.8.2 פחי האלומיניום יעברו לציפוי אך ורק לאחר הברשה וכיפוף.
- 12.1.8.3 יש לקבל את אישור מנהל הפרויקט והאדריכל לגוון גימור פרופילי האלומיניום.
- 12.1.9 זכוכית בפרויקט**
- 12.1.9.1 הרכב הזכוכית בהתאם לנדרש ברשימות האלומיניום.
- 12.1.9.2 בזכוכית אשר מותקנת באזור בו בני אדם עלולים להתנגש תוך כדי הליכה יבוצעו מדבקות עפיי ת"י 1099 חלק 1.1 סעיף 3.1.4.
- 12.1.10 ייצור זכוכית שכבות (אופציה)**
- 12.1.10.1 יש להשתמש בשכבת ההדבקה שלא מתכווצת ולא נפגעת מסביבה קורוזיבית.
- 12.1.10.2 עובי שכבת ההדבקה ראה הגדרות ברשימות האלומיניום.
- 12.1.11 ייצור זכוכית בידודית (אופציה)**
- 12.1.11.1 הזכוכית הבידודית תיוצר בשיטה של הדבקה כפולה קרח בהתאם ל-DIN 1826.
- 12.1.11.2 יצרן זכוכית בידודית יהיה מעבד מורשה של יצרן הזכוכית החיצונית LOW E.
- 12.1.11.3 הדבקה ראשונית תבוצע עם בוטיל.
- 12.1.11.4 הדבקה שנייה היקפית תבוצע עם חומר הדבקה דו-קומפוננטי או פוליסולפיד או סיליקון סטרדקטוראלי.
- 12.1.11.5 במרווחים בין לוחות הזכוכית יוכנס ספייסר ממולא בחומר סופג לחות.
- 12.1.11.6 כל זכוכית שתסופק לאתר הפרויקט תשא עליה מדבקה של יצרן זכוכית בידודית אשר תכלול אינפורמציה כדלקמן :  
- סוג, עובי, מחוסמת/שכבות של כל לוח הזכוכית

- עובי שכבת אוויר
- סוג ההדבקה – הדבקה קרה ותיאור חומרים שבהם נעשה שימוש לצורכי ההדבקה.
- 12.1.11.7 ההדבקה תהיה קשיחה, לא מתפוררת, ולא ניתנת לקילוף.
- 12.1.11.8 הקבלן יספק אחריות של 10 שנים לזכויות הבידודית.
- 12.1.11.9 במידה ולפרויקט יסופקו זכויות עם הדבקה שלא תואמת למפרט לעיל או הדבקה לא איכותית, הקבלן יבצע בדיקות ההדבקה על חשבונו במעבדה עפ"י הוראת המזמין ונציגים מטעמו.
- 12.1.12 **שלבי פיקוח**
- 12.1.12.1 הקבלן התארגן בעבודתו לביקורות פיקוח עליון לפי שלבי הביצוע.
- 12.1.12.2 שלב פיקוח מסי 1:
- בדיקת יצור דלת לדוגמה במפעל הקבלן.
- 12.1.12.3 שלב פיקוח מסי 2:
- בדיקת שליפה לעוגני חץ עי"י מעבדה מוסמכת בהתאם לדרישות הפיקוח.
- הרכבת פריט לדוגמה. מערכת קיר מסך ודלת דו כנפית.
- 12.1.12.4 שלב פיקוח מסי 3:
- בדיקת מסגרות אלומיניום מורכבות ומזווגות.
- בדיקת עיגון המסגרות.
- בדיקת טיב בידוד ואיטום בהיקף המסגרות.
- 12.1.12.5 שלב פיקוח מסי 4:
- מסירה ראשונה.
- בדיקת תפעול ותפקוד כל הדלתות והחלונות.
- 12.1.12.6 שלב פיקוח מסי 5:
- מסירה סופית של כל הפרויקט.
- 12.1.12.7 הקבלן יבצע את העבודה לפי שלבי פיקוח המפורטים לעיל.
- 12.1.13 **דרישות לבחירת קבלן לעבודות אלומיניום**
- 12.1.13.1 קבלן לעבודות אלומיניום יהיה בעל ותק ידוע ומוכח בביצוע פרויקטים ציבוריים (לא מגורים) מסוג נשוא המכרז.
- 12.1.13.2 קבלן לעבודות אלומיניום אינו רשאי למסור את העבודה במילואה או בחלקה לצוות קבלן משנה שלו באתר זה.
- 12.1.13.3 הקבלן יוכיח מעל לכל ספק את יכולתו הטכנית לתכנון ולביצוע של פרויקט מסוג זה.
- 12.1.13.4 הקבלן יגיש אישור חבי קליל כי הוא בעל ניסיון וידע ביצור והרכבת דלתות מסדרת 4900.
- 12.1.13.5 הקבלן יהיה בעל ציוד מתאים ליצור דלתות סדרת 4900 ומורשה לביצוע ריתוכי ארגון בפרופיל אלומיניום.



## 12.2 המפרט המיוחד- מעטפת הבניין

### 12.2.1 קיר מסדוויטרינה

#### תיאור כללי

- 12.2.1.1 מבנה הפריט, חלוקה אופקית ואנכית. יש לקבל את אישור מנהל הפרויקט והאדריכל.
- 12.2.1.2 קיר מסדוויטרינה תהיה מיוצרת ממערכת R 8300 של חבי קליל.
- 12.2.1.3 קיר מסדוויטרינה תבוצע בהתאם להנחיות יצרן המערכת.
- 12.2.1.4 קיר מסדוויטרינה בעיה מסריג של פרופילים אנכיים ואופקיים.
- 12.2.1.5 עובי הדופן של הפרופילים המשמשים לקורות, לעמודים ולאגף החלון הסמוי לא יפחת מ- 2.0 מ"מ.
- 12.2.1.6 בחישוב הכפף המקסימאלי של רכיב כל שהוא של שלד הוויטרינה, יילקח בחשבון עומס הרוח אשר יחושב לפרויקט זה על פי ההגדרות שבת"י 414 החדש. הכפף ייבדק ללחץ חיובי ושלילי.
- 12.2.1.7 שיעור הכפף של רכיב של שלד הוויטרינה לא יעלה על 1/200 מאורך המפתח בין שתי נקודות עיגון ובכל מקרה לא יהיה יותר מ- 8 מ"מ.
- 12.2.1.8 קורות הוויטרינה יהיו מחוברות אל העמודים אחת מקבילה לשנייה.
- 12.2.1.9 הוויטרינה תתוכנן ותיבנה כך שיאפשרו תזוזות הדדיות בין הבניין לבין האלמנטים השונים של הוויטרינה, ובינם לבין עצמם, הנובעות משינויים תרמיים במשרעת של 75 ° צ', כוחות רוח, רעידות אדמה וגורמים אחרים. השפעותיהם של כוחות אלו לא יגרמו לרעשים או חריקות הוויטרינה.
- 12.2.1.10 יש להבטיח התפשטות הוויטרינה לרוחבה ע"י שימוש במחברי קורות מיועדים לכך.
- 12.2.1.11 כל עמוד קיר מסך הוויטרינה יעוגן ב-2 נקודות עיגון. שני עוגנים בקצוות העמוד יאפשרו התפשטות אנכית של העמוד ביחס לבניין.
- 12.2.1.12 יש להשתמש בעוגני אלומיניום מקוריים בלבד של יצרן המערכת.
- 12.2.1.13 כל עוגן יהיה קשיח ויחדור אל תוך חלל העמוד לא פחות מ- 15 ס"מ. כל עוגן יהיה מחובר אל קונסטרוקציית הבטון בשני ברגים מיתדים קוטר לפחות 12/120 מ"מ מנירוסטה לא מגנטית 316 דוגמת חברת HILTI במרחקים לא פחות מ- 8 ס"מ משפת הבטון. אום הבורג יהיה מסוג המונע פתיחה עצמית.
- 12.2.1.14 מערכת האיטום של הוויטרינה תחיה בעלת אטמים כפולים עם השוואת לחצים בין חוץ המערכת לבין האזור שבין שני האטמים. המערכת תבטיח ניקוז כלפי חוץ של המים אשר יסתגנו מעבר לקו האיטום החיצוני. שיטת ייצור המערכת תבטיח שמים לא יגיעו אל קו האיטום הפנימי.
- 12.2.1.15 הקבלן לא יחל את התקנת קיר המסך עד אשר לא יסוכם בכתב עם מנהל הפרויקט מיקום המישור של קיר המסך בכל אחת מחזיתות הבניין.
- 12.2.1.16 הקבלן יבצע סגירה בהיקף קירות המסך ע"י סרגלים מתאימים או פחי אלומיניום. סגירה תהיה אסטטית ותבוצע לשביעות רצון המליאה של אדריכל ויעוץ אלומיניום של הפרויקט.

#### איטום ובידוד

- 12.2.1.17 בהיקף קיר המסך יבוצע איטום עם יריעת סרט בוטילי או EPDM (סוג היריעה יוחלט במהלך הרכבת הדוגמה) תודבק על בטון נקי לאחר יישום פריימר מתאים. הדבקת היריעה תבוצע בהתאם למתואר בסעיף "איטום" לעיל ועפ"י הנחיות יצרן החומר.
- 12.2.1.18 לתמיכה ביריעת האיטום יורכב זוויתן אלומיניום בעובי 2 מ"מ בין הבטון לפרופיל קיר מסך בהיקף.
- 12.2.1.19 בקצה יריעות האיטום יבוצע פס הבטחה עם EPDMSIL ליריעות EPDM או סודהפלסט FC40 לסרט בוטילי מצופה בד.
- 12.2.1.20 בידוד בהיקף קיר מסך יבוצע עם סרט ספוגי מתנפח מסוג ILLMODE בעובי מתאים.

**מפגש עם תקרה אקוסטית - אופציה**

12.2.1.21 הקבלן יבצע פרט מפגש של תקרה אקוסטית וקיר המסך. הפרט יכלול פרופיל אלומיניום מיוחד לכך, אשר יחובר אל קורות קיר המסך ויהווה קנט לתקרה האקוסטית או קצה של קורת הבטון.

**מפגש עם מחיצת גבס - אופציה**

12.2.1.22 מפגש עם מחיצת גבס יכלול הלבשות אלומיניום משני צדי המחיצה, אשר יחוברו לעמודי קיר המסך בהתאם לפרטי הרכבה בחוברת פרטי אלומיניום המצורפת למפרט הזה.

**מפגש עם חיפוי גבס פנימי - אופציה**

12.2.1.23 הקבלן יבצע פרט מפגש עם חיפוי גבס פנימי.

12.2.1.24 הפרט יכלול פרופיל אלומיניום בהתאם למופיע בתכניות המצי"ב, אשר יחובר אל פרופילי קיר המסך ויהווה קנט לחיפוי הגבס.

**חלון קבוע**

12.2.2.1 מידות החלון ראה רשימות האלומיניום.

12.2.2.2 החלון יהיה קבוע ויורכב בפתח חיפוי בגלף הפנימי.

12.2.2.3 מערכת פרופילים של החלון – קליל 5500 או ש"ע.

12.2.2.4 החלון יורכב בתוך משקוף העיוור מפח פלדה מגולוון בעובי 2 מ"מ.

12.2.2.5 החלון ירותק אל המשקוף באופן יציב. אין להחדיר ברגים דרך אזורי הסף המשמשים לניקוז מים.

12.2.2.6 חיבור בין פרופילים אופקיים ואנכיים יהיה ב-45° ויעשה באמצעות פינות קשר מתאימות. קווי ההשקה בין הפרופילים יהיו דקים וחלקים ללא בליטות ורווחים.

12.2.2.7 החלון יהיה אטום מפני חדירת מים ורוח. האיטום יעשה באמצעות רצועת של סרט בוטילי בהיקף החלון.

12.2.2.8 חורי ניקוז בסף החלון יהיו בעלי פינות מעוגלות ומידותיהם יאפשר ניקוז מים מושלם. כל חור ניקוז ייסגר עם פקק ניקוז עם גגון דוגמת מקייט קליל 5013.

12.2.2.9 בהיקף פתח החלון מצד הפנימי תהיה הלבשה על פני הקיר (ייעשה שימוש בפרופיל משקוף עם הלבשה). חיבור פינות ההלבשה יהיה ב-45° ויעשה באמצעות פינות קשר מתאימות. קווי ההשקה בין חלקי ההלבשה יהיו דקים וחלקים וללא בליטות ורווחים.

12.2.2.10 החלון יהיה אטום אקוסטית למעבר רעש בין החדרים הסמוכים. האיטום יעשה באמצעות רצועת של סרט ספוגי מתנפח בהיקף מסגרת החלון ובהיקף הזכוכית.

12.2.2.11 פינות המשקוף וההלבשה יהיו חתוכות בגירונג. חיבור פרופילים בפניה ייעשה ע"י פינות קשר מאלומיניום מודבקות עם דבק אפוקסי.

12.2.2.12 פרופילים אפקיים בקצוות יהיו פקוקים ע"י קוביות מוקצפות. בחיבור של שני פרופילים ייעשה שימוש בסילוקון לסדקים צרים להבטחת אטימה מושלמת.

**12.2.3 חלון דריי סיפ פריט (א-2.1)**

12.2.3.1 חלון דריי קיפ יבוצע ממערכת 5500 של חבי קליל או ש"ע מאושר.

12.2.3.2 יצור הפריט יותאם לדרישות ת"י והוראות יצרן הפרופילים.

12.2.3.3 החלון יורכב בתוך מסגרת קבועה 5500 באופן יציב.

12.2.3.4 אין להחדיר ברגים דרך אזורי הסף המשמשים לניקוז מים. יש לייצב את סף החלון באמצעות פרופיל U או זוויתן מאלומיניום.

12.2.3.5 חיבור בין פרופילים אופקיים ואנכיים של משקוף ושל כנף יהיה ב-45° ויעשה באמצעות פינות קשר מתאימות. קווי ההשקה בין הפרופילים יהיו דקים וחלקים ללא בליטות ורווחים.

12.2.3.6 אטום מרכזי (גומי-תוכיל) יקיף את האגף הנפתח ויהיה רציף עם פינות מוכתת מראש.

12.2.3.7 פרופילי כנף החלון והפרזול יותאמו לממדי החלון, משקלו ועומסי הרוח בשטח.

12.2.3.8 החלון יהיה אטום מפני חדירת מים ורוח בהתאם לאמור בסעיף "איטום הפתחים" לעיל.

12.2.3.9	חורי ניקוז יבוצע בסף של אגף החלון.
12.2.3.10	חורי ניקוז יהיו בעלי פינות מעוגלות ומידותיהם יאפשר ניקוז מים מושלם.
12.2.3.11	בפרופיל תחתון של כנף נפתחת יבוצעו 4 חורי ניקוז בהתאם להנחיות חבי קליל.
12.2.3.12	בסף החלון יבוצע זוג חורי ניקוז במשקוף.
12.2.3.13	חורי ניקוז בסף היחידה יהיו בעלי פינות מעוגלות ומידותיהם יאפשר ניקוז מים מושלם.
12.2.3.14	פרופילים אופקיים בקצוות יהיו פקוקים עיני קוביות מוקצפות. בחיבור של פרופילים אופקיים ואנכיים ייעשה שימוש בסיליקון לסדקים צרים להבטחת אטימה מושלמת.
12.2.3.15	פינות הכנף והמשקוף יהיו חתוכות בגירונג. חיבור פרופילים בפינה ייעשה עיני פינות קשר מאלומיניום מודבקות עם דבק אפוקסי. פרופילים אופקיים בקצוות יהיו פקוקים עיני קוביות מוקצפות. בחיבור של שני פרופילים ייעשה שימוש בסיליקון לסדקים צרים להבטחת אטימה מושלמת.
12.2.3.16	הרכבת פרזול החלונות והדלתות תבוצע עם שימוש בדבק Cyberbond TM 66 לנירוסטה מרוח על כל בורג לפחות על שני כרכים.
12.2.3.17	פרזול חלון דריי קיפ עם נעילה היקפית:
-	מנגנון דריי קיפ מקורי של חבי קליל מקי"ט 2022.
-	ידית לחלון דריי קיפ מקוריות של חבי קליל עם 3 נקודות נעילה אנכיות מקי"ט 2020.
-	נעילה נוספת אנכית בין הצירים ובצד הידית מקי"ט קליל 2026.
-	מספרים לדריי קיפ מנירוסטה לא מגנטית ולא מחלידה מקי"ט קליל 2024 ;
-	מספרים נוספים לחיזוק מקי"ט קליל 2025 ;
-	נעילה נוספת אופקית מקי"ט קליל 2026.
-	זוג צירים לכנף משקל עד 130 ק"ג מקי"ט קליל 2027.
-	מגני פינות כנף מקי"ט קליל 5512.
12.2.4	<b>חלון קבוע מינתי (פריט אל-2.1)</b>
12.2.4.1	מידות החלון ראה רשימות האלומיניום.
12.2.4.2	החלון יהיה קבוע ויורכב בפתח חיצוני בגליף הפנימי.
12.2.4.3	מערכת פרופילים של החלון – קליל 5500 או ש"ע.
12.2.4.4	החלון יורכב בתוך משקוף העיוור מפח פלדה מגולוון בעובי 2 מ"מ.
12.2.4.5	החלון ירוחק אל המשקוף באופן יציב. אין להחזיר ברגים דרך אזורי הסף המשמשים לניקוז מים.
12.2.4.6	חיבור בין פרופילים אופקיים ואנכיים יהיה ב-45° ויעשה באמצעות פינות קשר מתאימות. קווי ההשקה בין הפרופילים יהיו דקים וחלקים ללא בליטות ורווחים.
12.2.4.7	החלון יהיה אטום מפני חדירת מים ורוח. האיטום יעשה באמצעות רצועת של סרט בוטילי בהיקף החלון.
12.2.4.8	חורי ניקוז בסף החלון יהיו בעלי פינות מעוגלות ומידותיהם יאפשרו ניקוז מים מושלם. כל חור ניקוז ייסגר עם פקק ניקוז עם גגון דוגמת מקי"ט קליל 5013.
12.2.4.9	בהיקף פתח החלון מצד הפנימי תהיה הלבשה על פני הקיר (ייעשה שימוש בפרופיל משקוף עם הלבשה). חיבור פינות ההלבשה יהיה ב-45° ויעשה באמצעות פינות קשר מתאימות. קווי ההשקה בין חלקי ההלבשה יהיו דקים וחלקים וללא בליטות ורווחים.
12.2.4.10	פינת החלון של 90 מעלות תבוצע ללא פרופיל אלומיניום אנכי, אלא מפגש זכוכית עם זכוכית ופרופילי אלומיניום אופקיים בגירונג מתאים. מפגש בין הפרופילים האופקיים יבוצע עם פינת קשר מפרופיל אלומיניום מושלם אל חלל תקורות. עובי דופן של פינת הקשר יהיה לפחות 3 מ"מ. זכוכית בפינה תהיה מלוטשת יהלום עם הברקה.

- 12.2.5 דלת פתיחה סביב צירים (מפרט כללי)**
- 12.2.5.1 מידות ומבנה הדלת ראה תכניות המצורפות למפרט זה.
- 12.2.5.2 מערכת פרופילים של הדלת – קליל 4900 .
- 12.2.5.3 כוון פתיחת הדלתות בהתאם לתוכניות אדריכליות מאושרות לביצוע.
- 12.2.5.4 מבנה הדלת:
- עובי נומינלי של דופן הפרופיל בכל נקודה שהיא במשקוף או בכנף לרבות נסיס, אחז המברשת או האטם יהיה 2 מ"מ.
  - ניתן להשתמש בפרופיל סף גבוהה שחלק מהדפנות בעלות עובי דופן 1.75 מ"מ.
  - מומנט האינרציה של פרופילי מסגרת כנף הדלת יהיו בעלי מומנט האינרציה לא פחות מ- 40 ס"מ<sup>4</sup> סביב ציר מישור חזוכית .
  - הדלת תהיה בעלת פרופיל סף גבוה המכיל פתרון הולם לאטימות ולניקוז מים.
  - הדלת תתפקד בלי להשמיע רעש או זמזום בזמן פתיחה-סגירה או בהשפעת עומסי רוח.
- 12.2.5.5 יצור הדלת:
- פרופילים אופקיים ואנכיים של הכנף והמשקוף ירותכו בפיתות מפגש עם גז ארגון מצד הנסתר לעין. הריתוך יבוצע כך שלא יפגע בצבע הפרופילים.
  - יצור הכנף יכלול בורג וויסות עליון על מנת לאפשר כוונן לאחר הרכבת הכנף.
- 12.2.5.6 אבזרים של הדלת:
- האטמים של הדלת יהיו עשויים מסגרת EPDM ריפפה בעלת פיות מנופרות.
  - לא יורשה שימוש באטם ובפיתות נפרדות.
  - פיות החיבור של משקוף וכנף יהיו עשויות אלומיניום. במידה ויש בפינה ברגים, אומים, קפיצים, פינים וכדומה - הם יהיו עשויים נירוסטה לא מחלידה ולא מגנטית סנסונת 316.
  - פרופילי המערכת צריכים להיות בעלי חלל פנימי אשר מאפשר שימוש במגוף עליון סמוי.
- 12.2.5.7 המגיפים יותאמו למשקל הכנף, מיקום הדלת ואפן השימוש בה. המגיפים יהיו בעלי התכונות הבאות:
- דרגת מומנט ניתנת לויסות בין 6 ל - 2.
  - ויסות מהירות הסגירה.
  - ויסות מהירות הטריקה – BACK CHECK.
  - החזקה ב"מצב פתוח" בזווית ניתנת לכיוון - HOLD OPEN.
  - מהירות סגירה מבוקרת בכל קשת הפתיחה של הדלת.
- 12.2.5.8 חריצים למנועול ולצילינדר יכורסמו בעזרת ציוד מתאים וצורתם תתאים לצורת המנועול והצילינדר. החלק חנדי ללשון ולבריה המנוע המותקן במזוזה יתאים לפרופיל בו הוא מותקן.
- 12.2.5.9 המנועול ונגדי הנעילה שלו יהיו עשויים נירוסטה לא מחלידה ולא מגנטית 316 או אלומיניום.
- 12.2.5.10 בסף הדלת מהצד החיצוני יותקן פרופיל אלומיניום עם אטם או מכרשת (סף אקטיבי) למניעת חדירות מים ורוח דרך הסף.
- 12.2.5.11 משאבות חיצוניות, מגנולוקים חיצוניים, מגועים חשמליים יותקנו עם שימוש בניטים הכרנה בלבד, לא יבוצע חיבור ישירות לדופן האלומיניום.
- 12.2.5.12 יש להרכיב את המגיפים בצד הפנימי של הכנפיים.

12.2.6 דלת דו-כנפית רגילה

- 12.2.6.1 מפרט הדלת להלן בנוסף למתואר לעיל לידלת פתיחה סביב צירים".
- 12.2.6.2 הדלת תכלול 2 כנפיים – כנף פעילה וכנף מקובעת עם בריחים.
- 12.2.6.3 פרזול של כנף פעילה :
- שלושה צירי צד מכאניקה Heavy Duty לדלתות אלומיניום מתוצרת חברת SAVIO או ש"ע מאושר. הצירים המותאמים לדלת ומותקנים על המשקוף והכנף בעזרת ברגים עם כיוון עצמי. לכל ציר 3 כיוונים נפרדים ובלתי תלויים. הראשון לכיוון אופקי התבצע בעזרת מערכת העשויה מחומרים מתכתיים. כיוון הגובה יבוצע בצורה רציפה וכיוון נפרד ללחץ על האטם. לציר פין נירוסטה חצי כדורי למיסוב הציר ותותב עם שימון עצמי. כל כיווני הצירים בדלת יבוצעו ללא פירוקה, אלא עם פירוק כיסוי הברגים כאשר הדלת רק במצב פתוח. לציר יהיה אישור תקן RAL גרמני ל-200,000 פעולות.
  - חיבור הצירים יבוצע עם שימוש במתאם לנגדי (בטנה) דוגמת מקייט 1145.805 של חבי SAVIO. בין הנגדי למשקוף האלומיניום יורכב פלח חיזוק מקורי של חברת קליל מקייט 02021, על מנת להבטיח חוזק מרופיל האלומיניום נגד עקירת הצירים.
  - מחזיר עליון לדלת דו-כנפית עם ורע מחווקת TS 5000 של חבי GEZE או ש"ע מאושר. המחזיר יותקן בכנף פעילה בלבד. התקנת המחזיר תבוצע ע"י מתקין מורשה של הספק. הקבלן ימסור אישור של ספק בכתב כי המחזיר הותקן על ידו ובהתאם להנחיות יצרן.
  - ידיות קבועות חיצונית ופנימית, ידית צינור קבועה אנכית מאלומיניום בגמר אנדיז 25-30 מיקרון או נירוסטה לא מחלידה (סנסוגנת לפחות 316) בגמר מט. קוטר צינור הידית 32 מ"מ אורך הידית לכל גובה הדלת. יש לקבל את אישור האדריכל.
  - שני מגעולים בעלי הזית נירוסטה תוצי חבי WELKA או ש"ע מאושר. כל חלקי המגעולים יהיו מותאמים לסביבה קורוזיבית חמורה. מגעול אחד יורכב במפלס כ-100 ס"מ מעל פני הריצוף ויהיה בעל צילינדר, לשונית רול ובריה נעילה. מגעול שני יורכב במפלס כ-180 ס"מ מעל פני הריצוף ויהיה בעל בריח נעילה וצילינדר.
- 12.2.6.4 פרזול של הכנף המקובעת :
- שלושה צירי צד מכאניקה Heavy Duty לדלתות אלומיניום מתוצרת חברת SAVIO 1145.3 או קליל 1435 או אקסטל R2114. הצירים המותאמים לדלת ומותקנים על המשקוף והכנף בעזרת ברגים עם כיוון עצמי. לכל ציר 3 כיוונים נפרדים ובלתי תלויים. הראשון לכיוון אופקי התבצע בעזרת מערכת העשויה מחומרים מתכתיים. כיוון הגובה יבוצע בצורה רציפה וכיוון נפרד ללחץ על האטם. לציר פין נירוסטה חצי כדורי למיסוב הציר ותותב עם שימון עצמי. כל כיווני הצירים בדלת יבוצעו ללא פירוקה, אלא עם פירוק כיסוי הברגים כאשר הדלת רק במצב פתוח. לציר יהיה אישור תקן RAL גרמני ל-200,000 פעולות.
  - חיבור הצירים יבוצע עם שימוש במתאם לנגדי (בטנה) דוגמת מקייט 1145.805 של חבי SAVIO. בין הנגדי למשקוף האלומיניום יורכב פלח חיזוק מקורי של חברת קליל מקייט 02021, על מנת להבטיח חוזק מרופיל האלומיניום נגד עקירת הצירים.
  - בריחים כבדים דוגמת מקייט 1556/20 של חבי SAVIO. גדי רצפתי לבריה תחתון מקייט 1409-10 של חבי SAVIO. גדי לבריה עליון 1411.1 של חבי SAVIO או ש"ע.



- 12.2.7 **דלת מילוט דו-כנפית פתיחה סביב צירים (אופציה ע"י השופרים)**
- 12.2.7.1 מפרט הדלת להלן בגוף למתואר לעיל ל"דלת פתיחה סביב צירים"
- 12.2.7.2 מידות ומבנה הדלת ראה רשימות האלומיניום.
- 12.2.7.3 דלת מילוט דו-כנפית תכלול שתי כנפיים - כנף פעילה וכנף פסיבית. כל כנף תהיה בעלת דיות מילוט. כנף פעילה (כנף ימין מבט מבחוץ) תהיה בעלת ידית קבועה חיצונית ומנועל-צילינדר דו-צדדי. מפגש בין שתי הכנפיים ייעשה עם פרופילי שולבים כך שהכנף הפעילה תהיה חיצונית ביחס לכנף פסיבית.

**פרוול של הדלת**

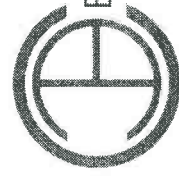
- 12.2.7.4 **פרוול של כנף פעילה :**
- 3 צירי צד מכאניקה Heavy Duty לדלתות אלומיניום מתוצרת חברת SAVIO 1145.3 או קליל 1435 או אקסטל R21 14. הצירים המותאמים לדלת ומותקנים על המשקוף והכנף בעזרת ברגים עם כיוון עצמי. לכל ציר 3 כיוונים נפרדים ובלתי תלויים. הראשון לכיוון אופקי התבצע בעזרת מערכת העשויה מחומרים מתכתיים. כיוון הנובה יבוצע בצורה רציפה וכיוון נפרד ללחץ על האטם. לציר פין נירוסטה חצי כדורי למיסוב הציר ותותב עם שימון עצמי. כל כיווני הצירים בדלת יבוצעו ללא פירוקה, אלא עם פירוק כיסוי הברגים כאשר הדלת רק במצב פתוח. לציר יהיה אישור תקן RAL גרמני ל- 200,000 פעולות.
  - חיבור הצירים יבוצע עם שימוש במתאם לנגדי (בטנה) אלומיניום יצוק אשר ימוקם בחלל פרופיל האלומיניום.
  - חיבור הצירים יבוצע עם שימוש במתאם לנגדי (בטנה) דוגמת מקייט 1145.805 של חברת SAVIO. בין הנגדי למשקוף האלומיניום יורכב פלח חיזוק מקורי של חברת קליל מקייט 02021, על מנת להבטיח חוזק פרופיל האלומיניום נגד עקירת הצירים.
  - מחזיר עליון לדלת דו-כנפית עם **זרוע מחוזקת** TS 5000 של חברת GEZE או ש"ע מאושר. התקנת המחזיר תבוצע ע"י מתקין מורשה של הספק. הקבלן ימסור אישור של ספק בכתב כי המחזיר הותקן על ידו ובהתאם להנחיות יצרן.
  - מהצד החיצוני בכנף הפעילה ידית צינור קבועה אנכית מאלומיניום בגמר אנדיין 25-30 מיקרון או נירוסטה לא מחלידה (סגסוגת לפחות 316) בגמר מט. קוטר צינור הידית 32 מ"מ אורך הידית לכל גובה הדלת.
  - מנועל חבוי עם נעילה אנכית וצילינדר דגם 01.136.3500.426 של חברת WSS או ש"ע מאושר.
  - ידית מילוט מחוברת למנועל חבוי דגם 01.680.9200.426 של חברת WSS או ש"ע מאושר.
- 12.2.7.5 **פרוול כנף פסיבית:**
- 3 צירי צד מכאניקה Heavy Duty לדלתות אלומיניום מתוצרת חברת SAVIO 1145.3 או קליל 1435 או אקסטל R21 14. הצירים המותאמים לדלת ומותקנים על המשקוף והכנף בעזרת ברגים עם כיוון עצמי. לכל ציר 3 כיוונים נפרדים ובלתי תלויים. הראשון לכיוון אופקי התבצע בעזרת מערכת העשויה מחומרים מתכתיים. כיוון הנובה יבוצע בצורה רציפה וכיוון נפרד ללחץ על האטם. לציר פין נירוסטה חצי כדורי למיסוב הציר ותותב עם שימון עצמי. כל כיווני הצירים בדלת יבוצעו ללא פירוקה, אלא עם פירוק כיסוי הברגים כאשר הדלת רק במצב פתוח. לציר יהיה אישור תקן RAL גרמני ל- 200,000 פעולות.
  - חיבור הצירים יבוצע עם שימוש במתאם לנגדי (בטנה) אלומיניום יצוק אשר ימוקם בחלל פרופיל האלומיניום.
  - חיבור הצירים יבוצע עם שימוש במתאם לנגדי (בטנה) דוגמת מקייט 1145.805 של חברת SAVIO. בין הנגדי למשקוף האלומיניום יורכב פלח חיזוק מקורי של חברת קליל מקייט 02021, על מנת להבטיח חוזק פרופיל האלומיניום נגד עקירת הצירים.
  - מחזיר עליון לדלת דו-כנפית עם **זרוע מחוזקת** TS 5000 של חברת GEZE או ש"ע מאושר. התקנת המחזיר תבוצע ע"י מתקין מורשה של הספק. תקבלן ימסור אישור של ספק בכתב כי המחזיר הותקן על ידו ובהתאם להנחיות יצרן.
  - מנועל חבוי עם נעילה אנכית ללא צילינדר דגם 01.144.3500.426 של חברת WSS או ש"ע מאושר.
  - ידית מילוט דגם 01.682.200.426 של חברת WSS או ש"ע מאושר.





# הנחיות שילוט

יריד המזרח  
וצפון נמל ת"א



Beckwith Cohen Architects



בעל עסק,  
שלום רב

כל בעל עסק במתחם צפון הנמל המבקש להקים שילוט בחזית המבנה מחויב להגיש בקשה לאישור שילוט, רק לאחר קבלת אישור להקמת שילוט יוכל בעל העסק להקימו.  
להלן מפרט לביצוע השילוט, מפרט זה כולל הנחיות, תרשימים ושרטוטים ויש להקפיד לעבור עליו היטב לפני הגשת הבקשה לאישור השילוט.

**1- פורמט בקשה:**  
הגשת הבקשה לאישור השילוט תבצע בפורמט אחיד המכלל 2-דפים בודול 4A שימולאו על ידי בעל העסק המבקש להקים שלט לפי ההנחיות לעיל. שני העמודים הנ"ל יועברו לבעל העסק בהתאם למיקום העסק במתחם והוא אחראי למלאם לפי ההנחיות המצורפות

**2- הנחיות למילוי הבקשה:**  
את הבקשה לאישור השילוט יש למלא בכתב קריא וברור ובהתאם להנחיות, דוגמא למילוי בקשה לשילוט מצורפת להנחיות אלו וכמו כן גם בקשה ריקה.

**דף ראשון:**  
- תאריך הבקשה- בדף הראשון של הבקשה יש למלא את התאריך המלא / /  של אותו היום בו מגיש בעל העסק את הבקשה.

- מספר הבקשה- מספר הבקשה נועד לקטלג את הבקשה והוא בנוי מ- 4-זוגות מספרים כאשר הזוג השמאלי ביותר הוא מספר המבנה ו- 3 הזוגות מימין מייצגים את התאריך. למשל : אם העסק ממוקם במבנה 25-והגשת הבקשה היא בתאריך 1.6.2013- מספר הבקשה יהיה 13.06.25

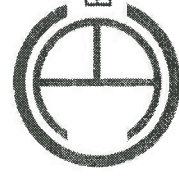
- מספר מבנה- במספר המבנה יש לציין את המספר לפי התרשים המצורף בעמוד

- שם העסק- שם העסק בעברית ובאנגלית אם מופיע באנגלית על גבי השלט

- שם מגיש הבקשה, פרטיו וחתימתו- שמו הפרטי ומשפחה של מגיש הבקשה, כתובת וטלפון לצורך איתור במקרה הצורך וחתימה

- תרשים החזית הרלוונטית עליה מבוקש השלט בו וסמן בעל העסק בעט את מקום בו מיועד השילוט

- תיאור מילולי וגרפי של השלט המסביר מאיזה חומר עשוי, צבע, שקיפות, גודל וכל פרט נוסף הקיים בשלט



Beckwith Cohen Architects



יריד  
המדרח  
•  
צפון  
הנמל

טו ל ש ה ה ה ה

**דף שלישי:**  
המבקש יגיש הדמיה הכוללת צילום החזית עם הצבת השלט כפי שיראה במציאות, הדמיה זו תכלול את כל פרטי השלט כולל צבעים, מידות, שקיפות, מלל וכו'.

**3- הנחיות להגשה:**  
לאחר מילוי הבקשה ודרישות המפרט יש להגיש למתכנן בארבעה עותקים בדפי A4 ובצבע.  
כל בקשה תיבדק לגופה ורשאי המתכנן לדרוש שינויים נוספים בשילוט גם אם השילוט מקיים את כל התנאים במפרט. לאחר בדיקה ובמידה והשלט מקבל את אישור המתכנן יחתום המתכנן על כל אחד משלושת העמודים במקום המיועד לכך.  
עותק אחד יישאר אצל המתכנן, עותק אחד יועבר לעירייה, אחד לאתרים ואחד ישמור בעל העסק.

**4- הנחיות לביצוע והתקנת השילוט:**  
השילוט במתחם יתבצע בשלושה אופנים:

**סוג א' – שילוט אופקי ומקביל למבנה,** בנוי מאותיות בודדות המותקנות על גבי הטיח, עשויות פרספקס או פ.ו.ו.ס, אטומות או שקופות למחצה, מוארות מבפנים או מאחור ובולטות 15-20"מ לכל היותר מפני הטיח.  
על החיווט להיות נסתר מהעין וההתקנה צריכה להיות נקיה – ללא פסי מתכת מאחור, קונפסאות או משטחים מכל סוג.  
גובה השלט יתבצע לפי הדוגמות המצורפות להנחיות אלו ואורכו לפי הנחיות המתכנן לגבי אותה החזית שבה השלט מבוקש.

**סוג ב' – שילוט תלוי מחזית המבנה על ידי מוט נירוסטה בקוטר 40-45"מ,** המוט יעוגן לקיר, מאחורי הטיח, באמצעות עוגנים מנירוסטה בעומק המבטיח את יציבותו של השלט ועמידתו בתנאי מזג האוויר הקשים.  
מידות פני השלט 60X40 ס"מ ויהיה עשוי כקופסת פח מגולוון תלויה מעמוד הנירוסטה ע"י כבלי נירוסטה, בגומור צבע ובעובי 5-5"מ עם חיתוך לייזר של שם העסק ותאורה פנימית. אורך מוט הנירוסטה יהיה 80-85"מ כאשר השלט מרוחק מהמבנה 10-15"מ.

**סוג ג' – שילוט מאותיות בודדות על גבי הטיח או על גבי לוח (לשיקול אדריכל הנמל) לצד דלת הכניסה לעסק,** אם או בלי תאורה.  
מידות פני השלט 60X40 ס"מ וגובהו יתבצע לפי הנחיות המתכנן לגבי אותה החזית שבה השלט מבוקש.

לאחר כל התקנה יש לבצע תיקונים בטיח במידה ונדרש ולהשאיר את החזית ללא חורים, פגמים, כתמים וכו'.



Beckwith Cohen Architects

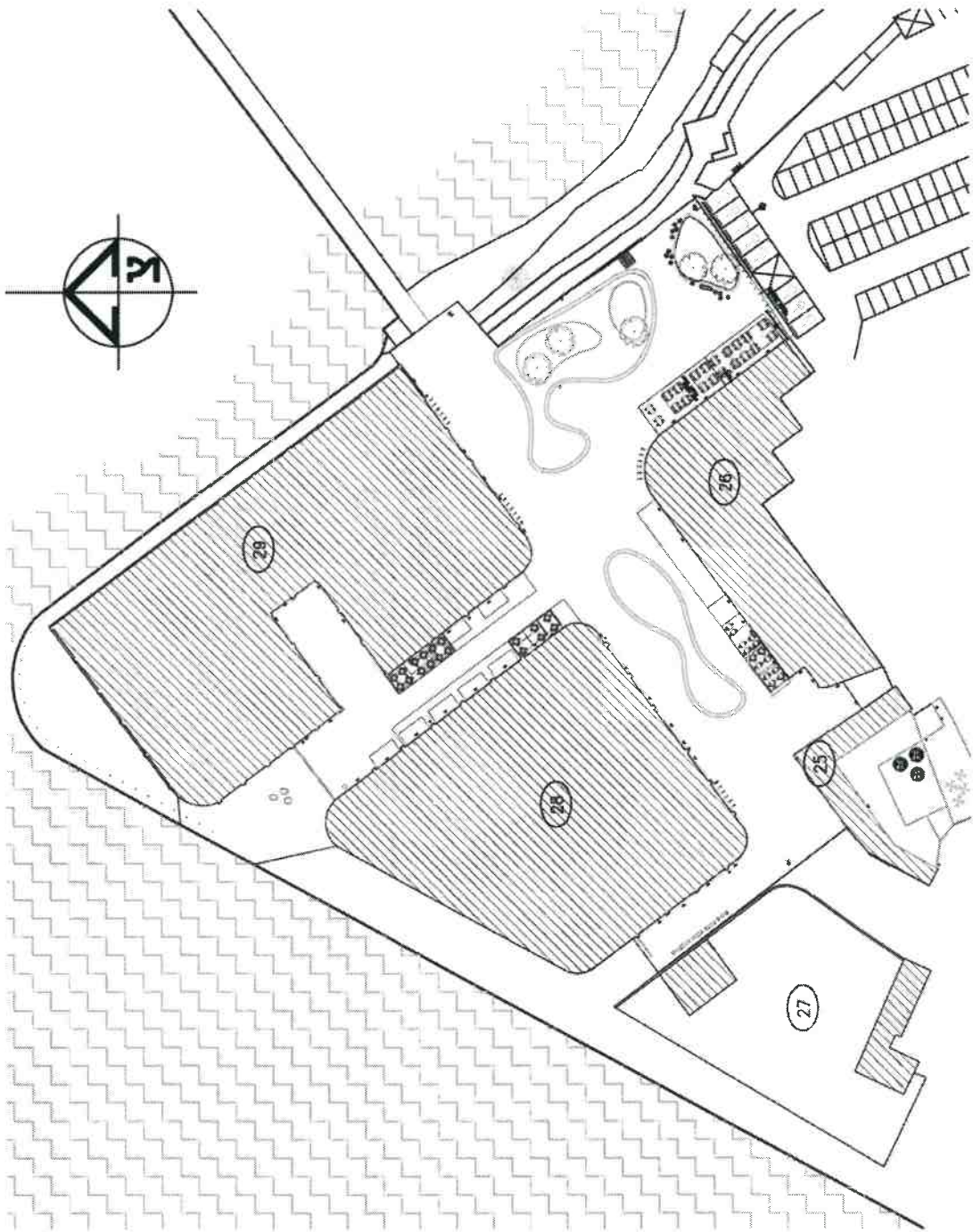


תל אביב  
יפו  
TEL AVIV-YAFO  
YAFU

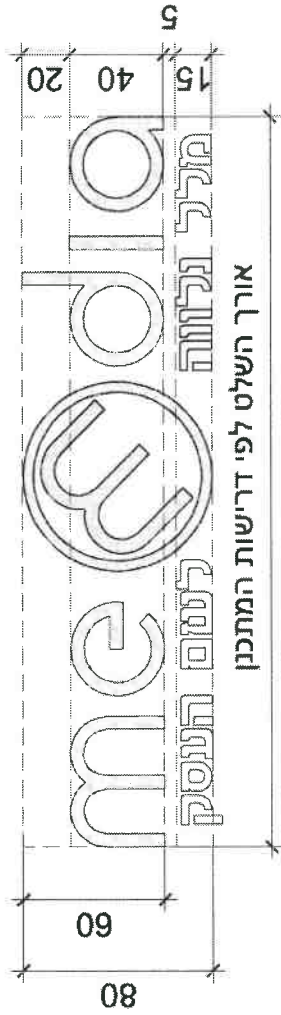
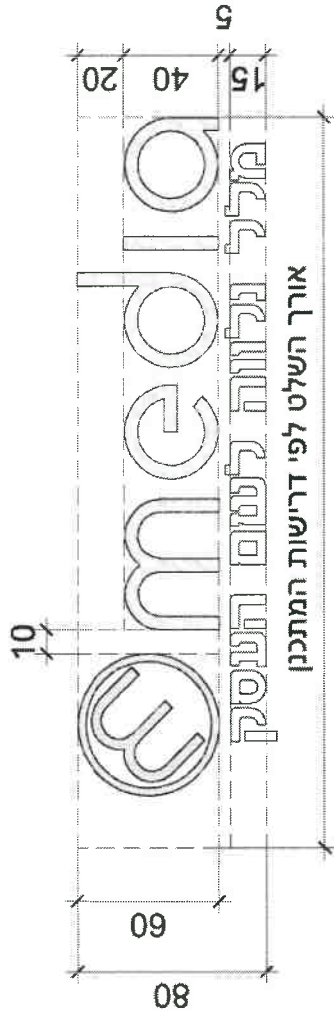
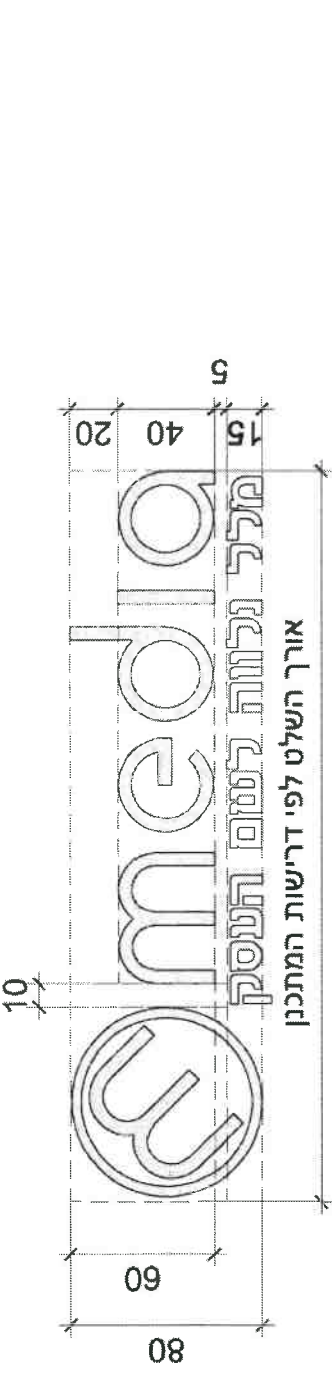


אתרים  
ATARIM  
רשות התיישבות  
תל אביב-יפו  
TEL AVIV-YAFO  
CEASTLURE

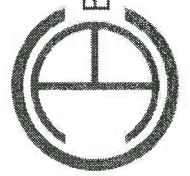
תרשים צפון הנמל  
בבקשה לאישור השילוט  
יש לציין את מספר המבנה  
לפי המספרים המצויינים  
בתרשים המצורף.







א, סולומיטל טואמט



Beckwith Cohen Architects



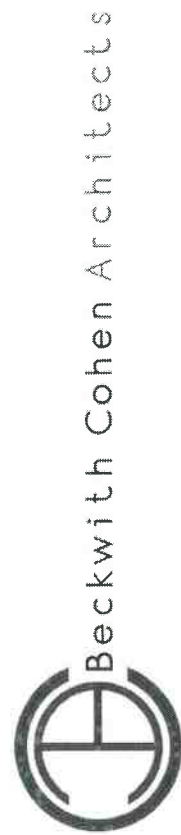
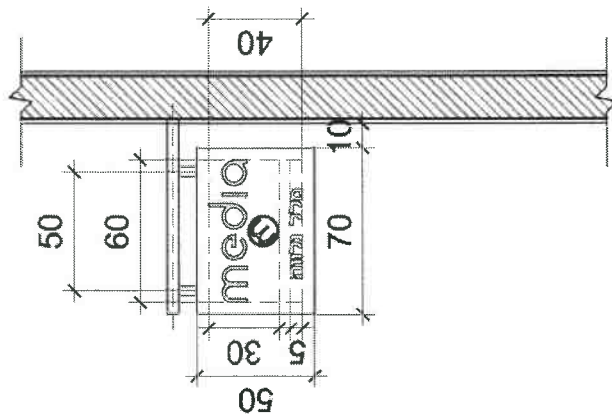
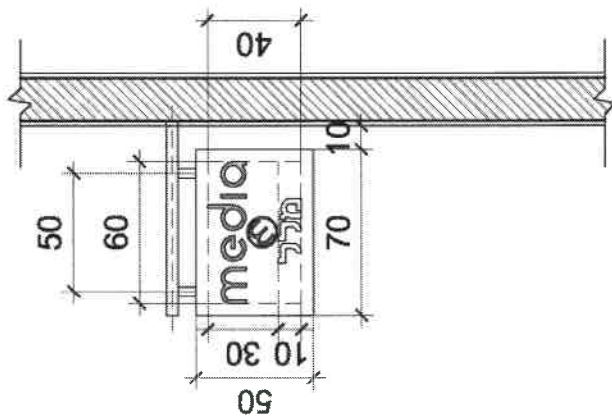
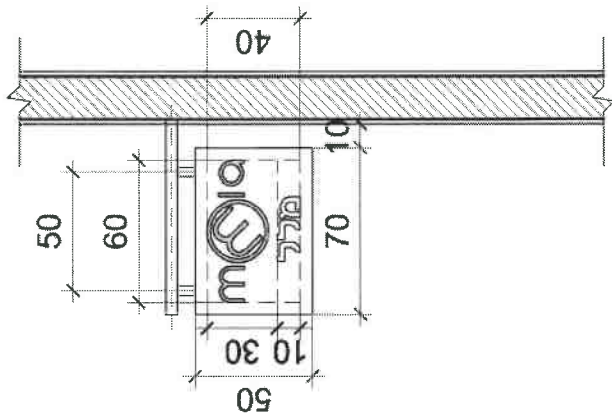
המורה  
יריד  
אופן  
הנמל

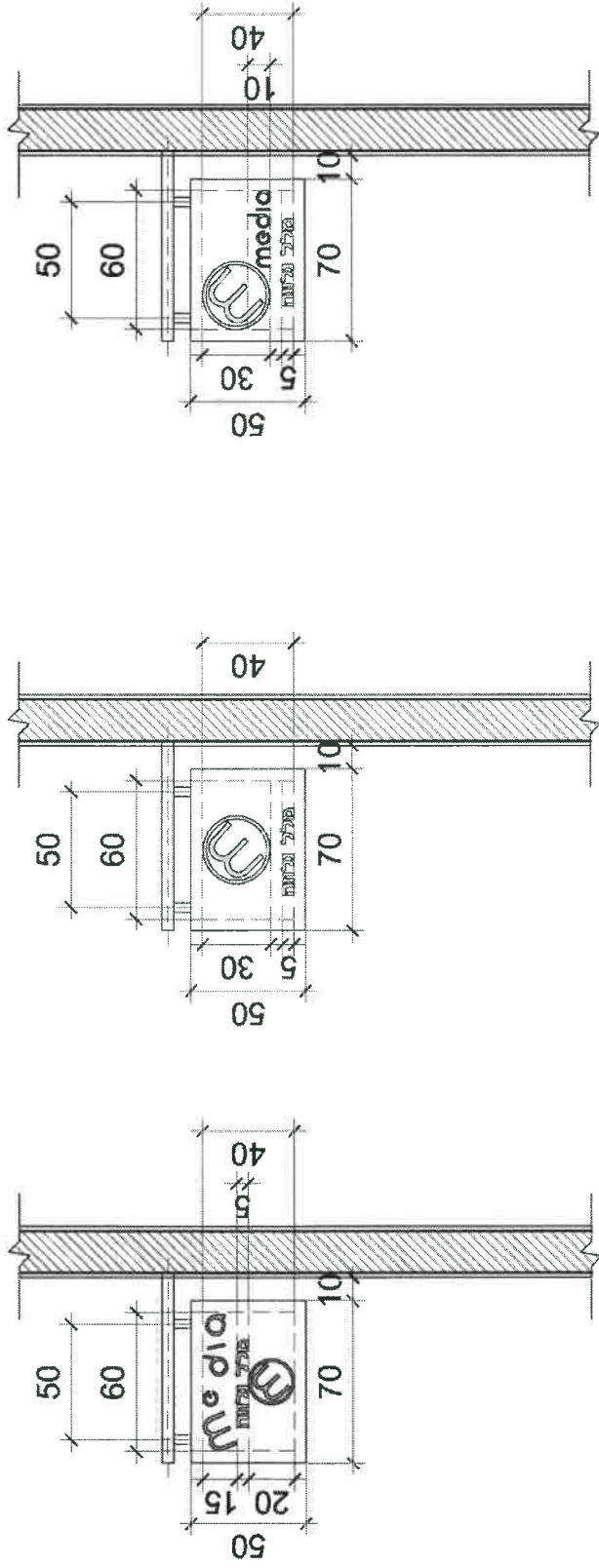
ט - ז - ש - ת - ה - ה - ה





ט"מ, מ"מ ו"מ

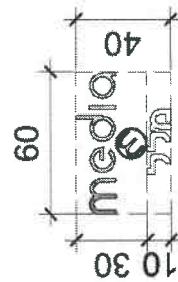
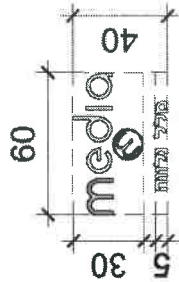
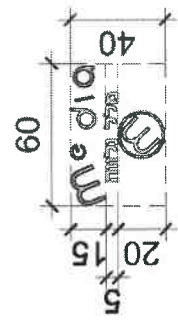
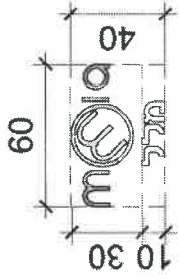
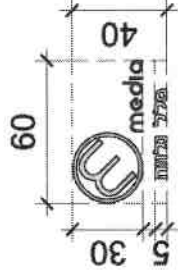
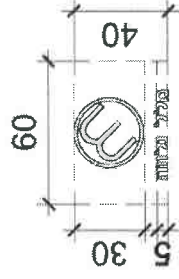


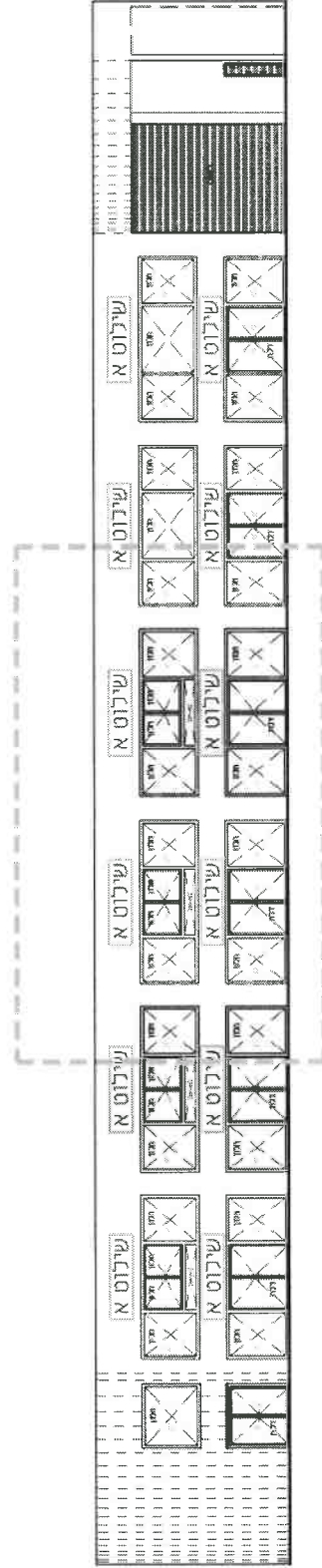
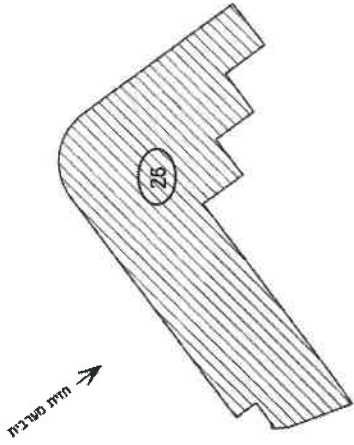
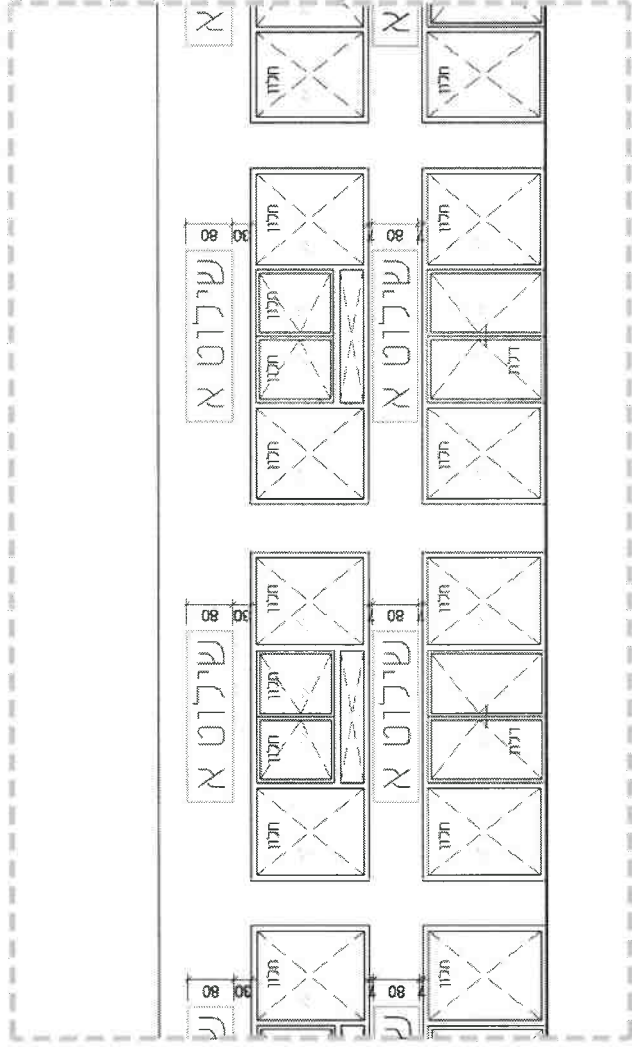


כ, סולמות תואגאז



זוגיות לטקסט



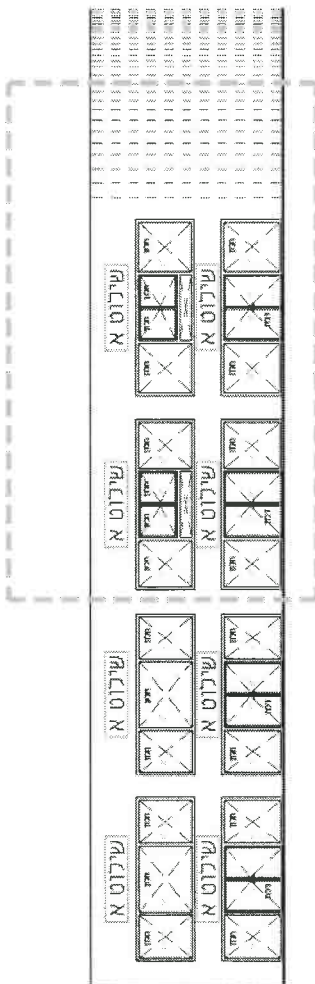
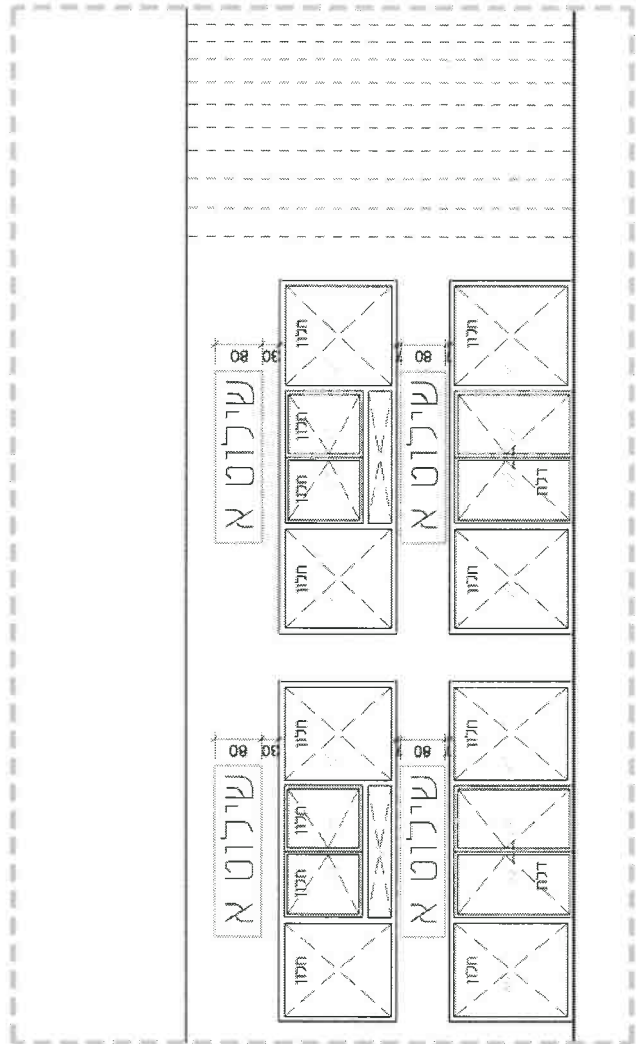
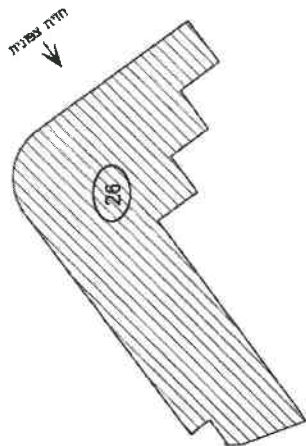


מבנה 26  
חזית מערבית

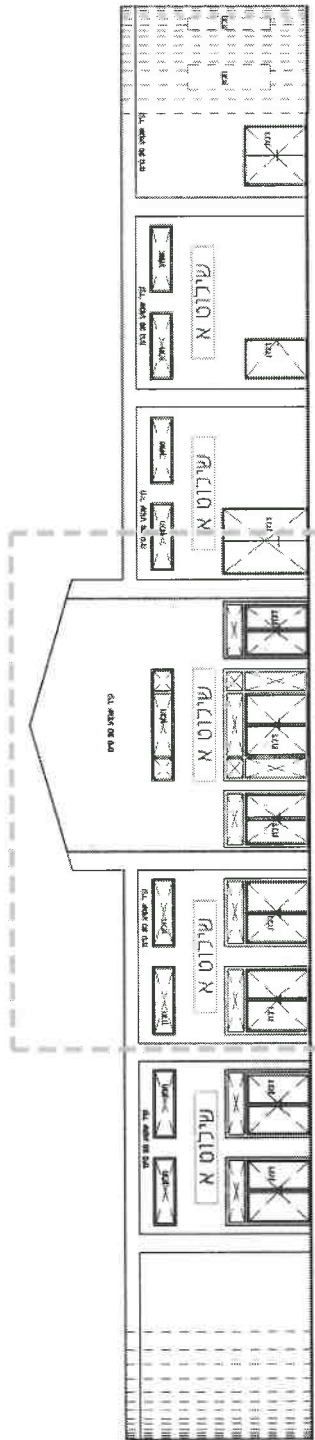
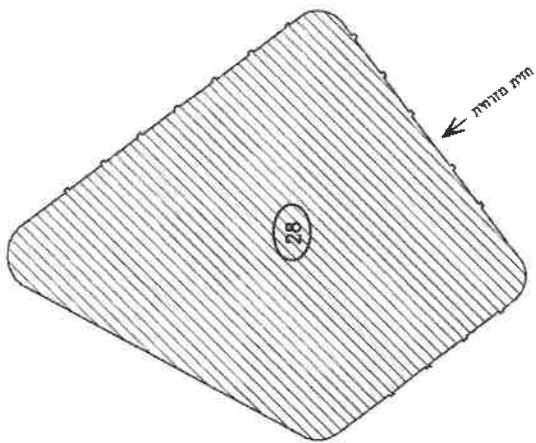
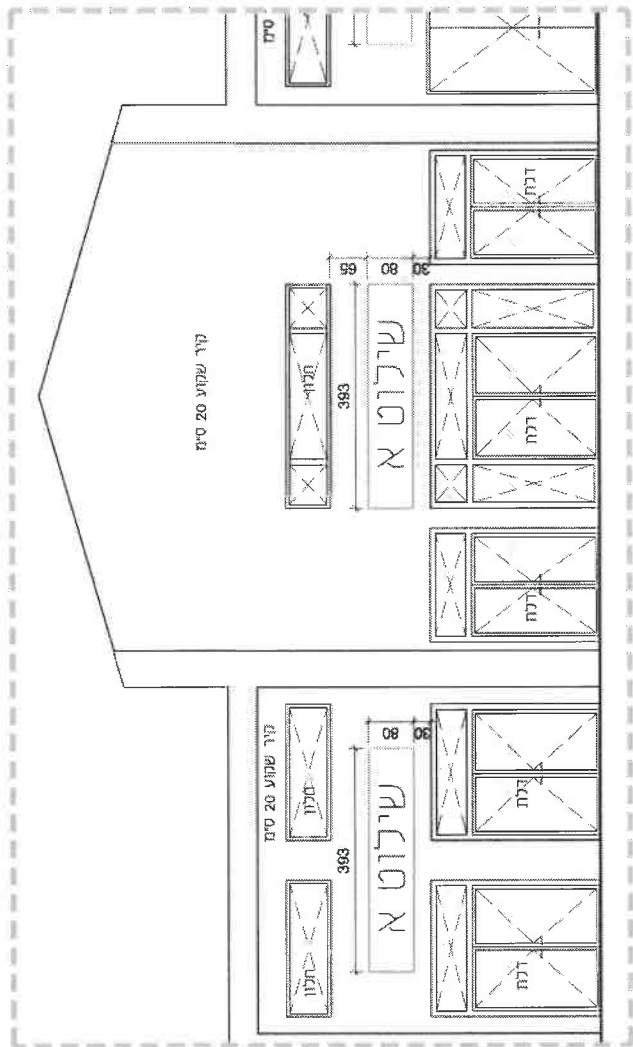




מבנה 26  
חזית צפופית

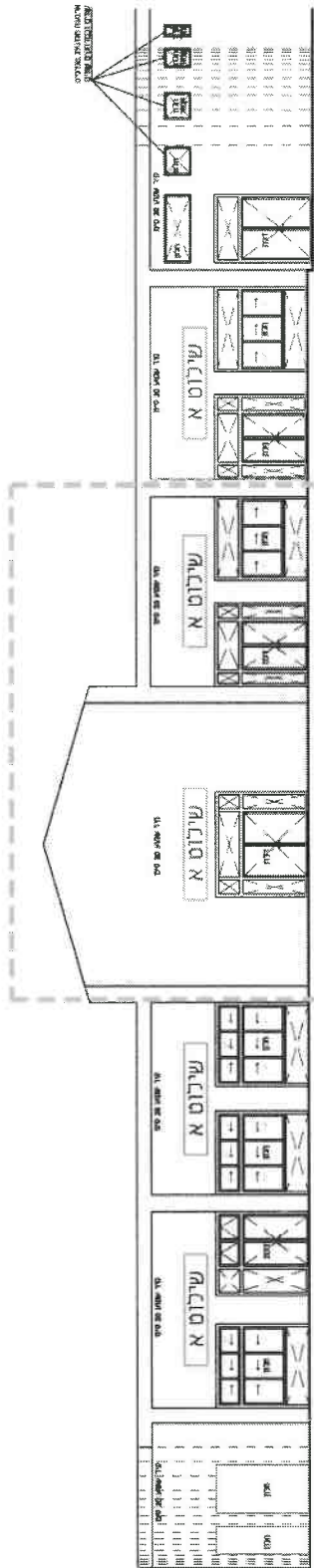
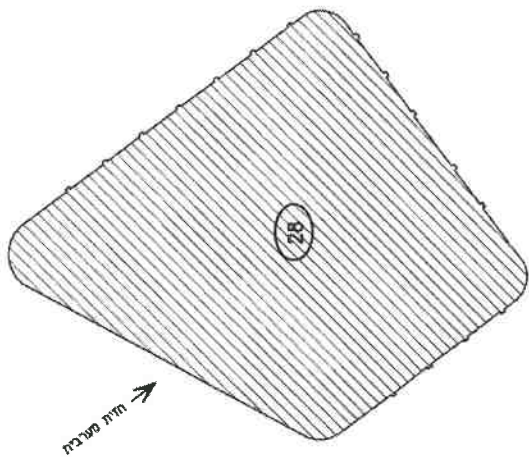
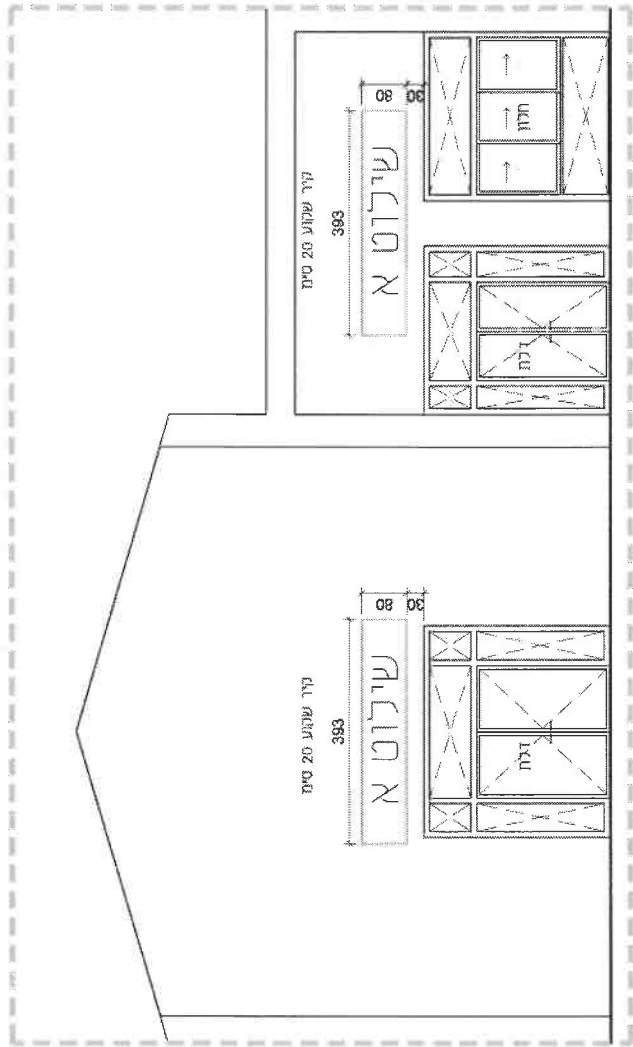




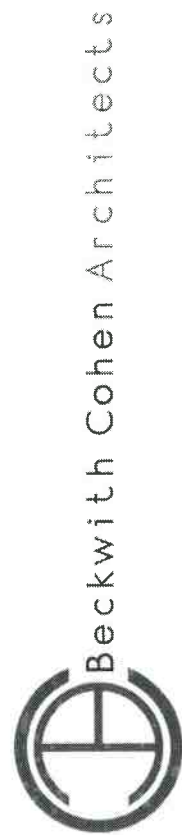


מבנה 28 חזית מזרחית





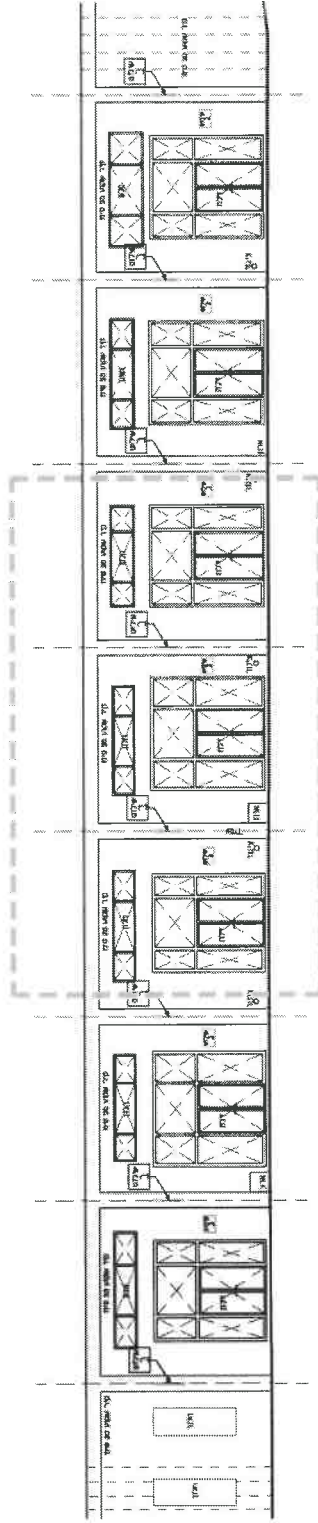
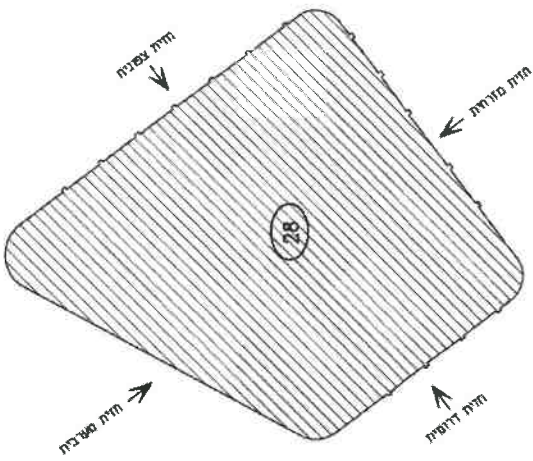
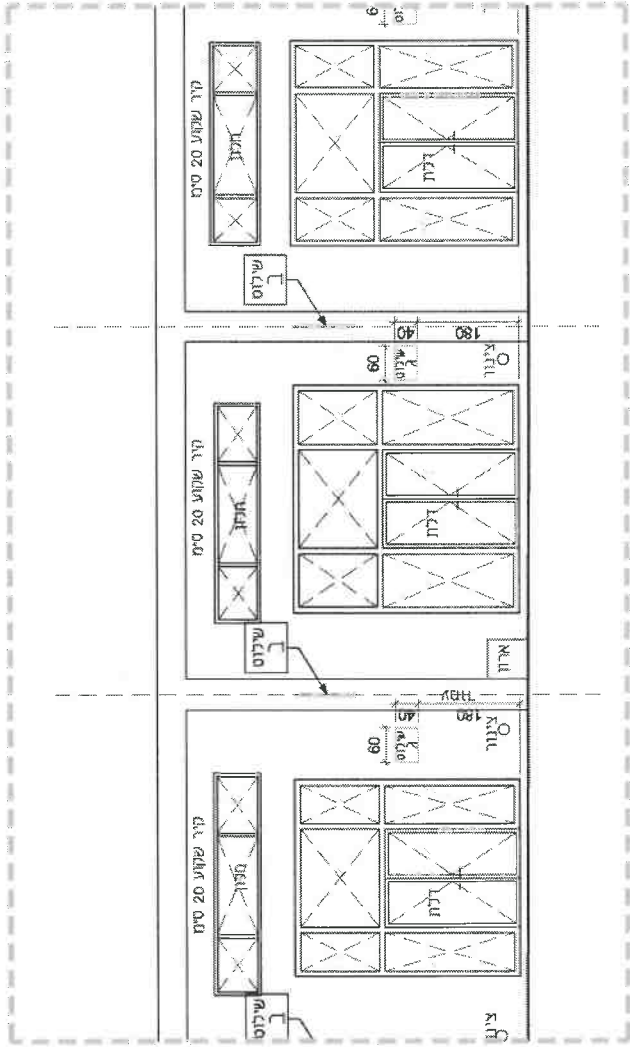
מבנה 28  
 חזית מערבית





Beckwith Cohen Architects

מבנה 28 חזית צפונית

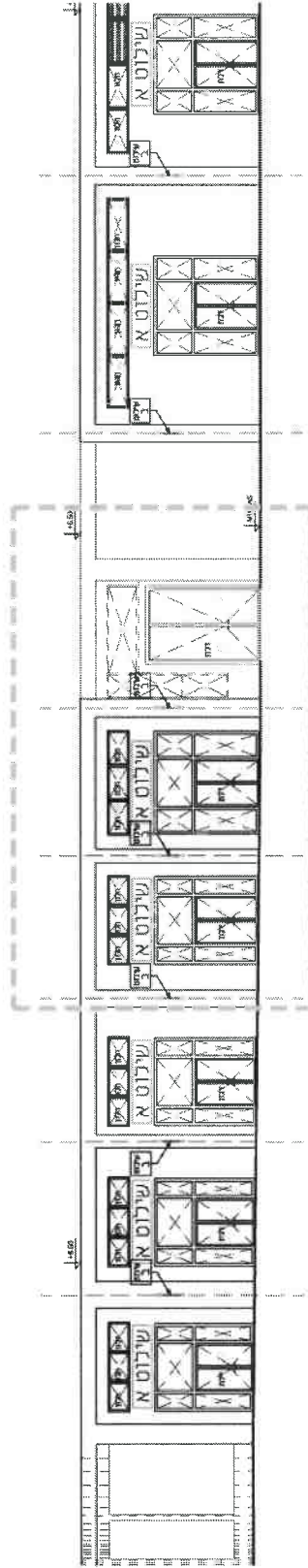
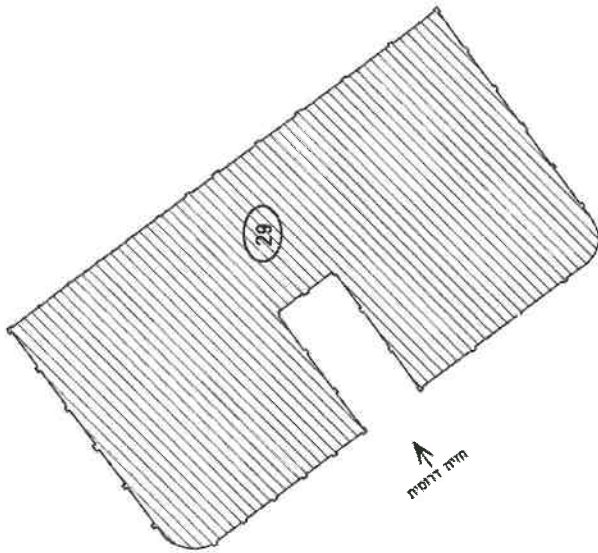
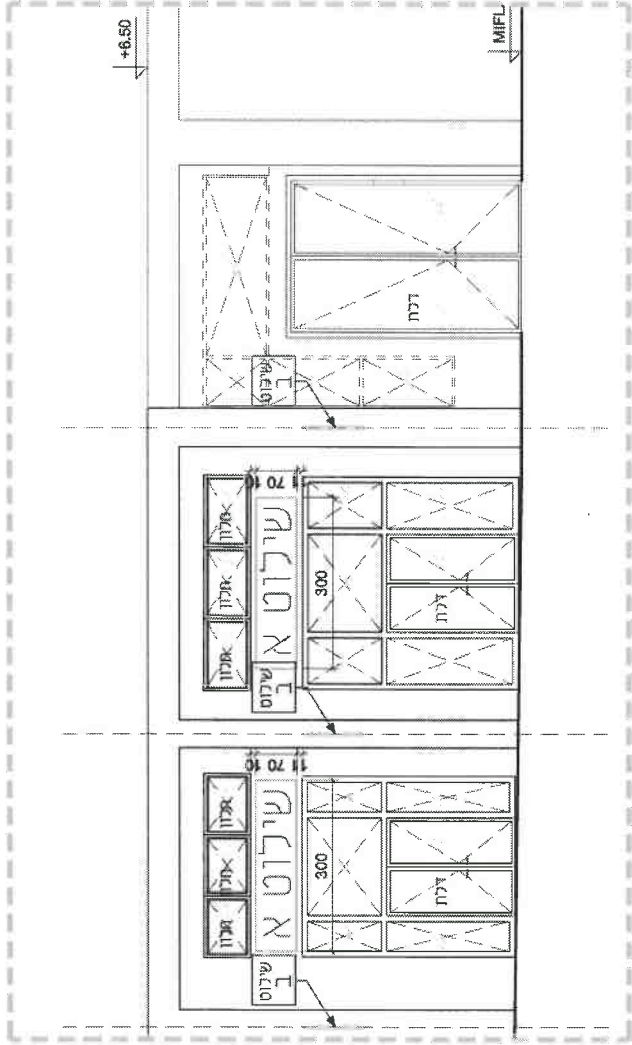








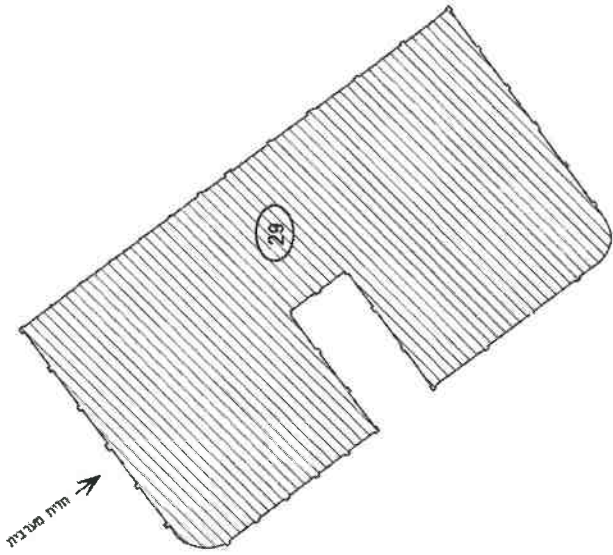
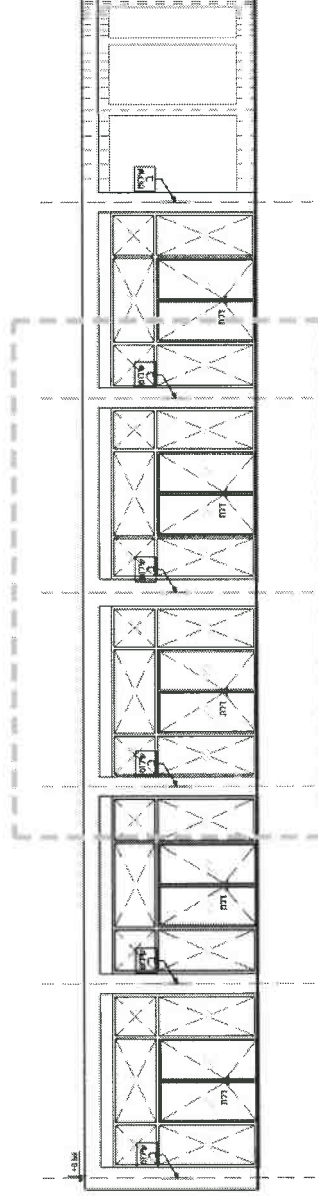
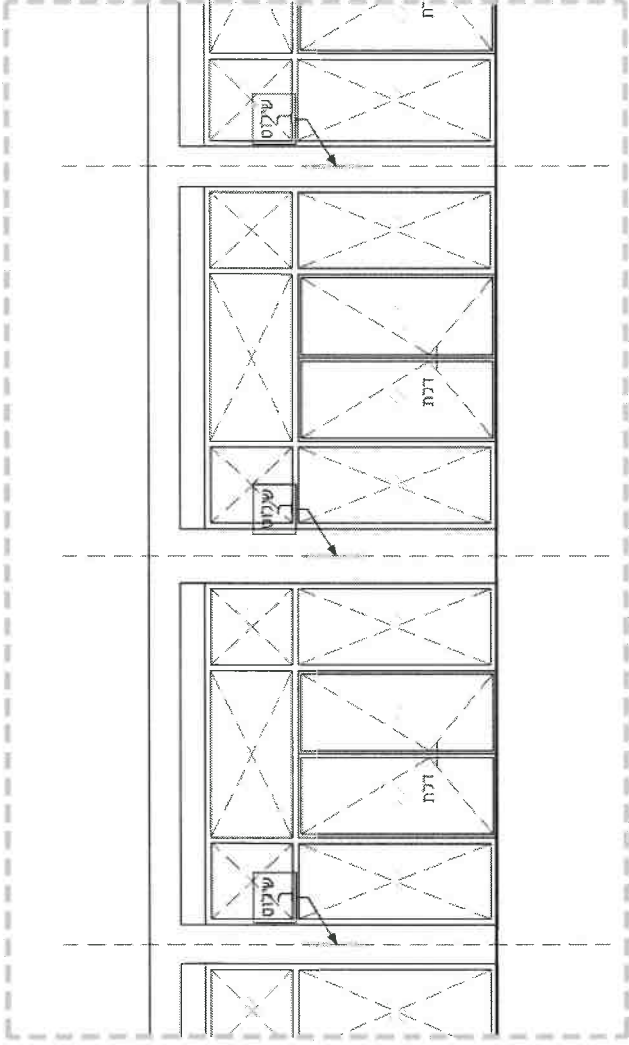
מבנה 29  
חזית דרומית



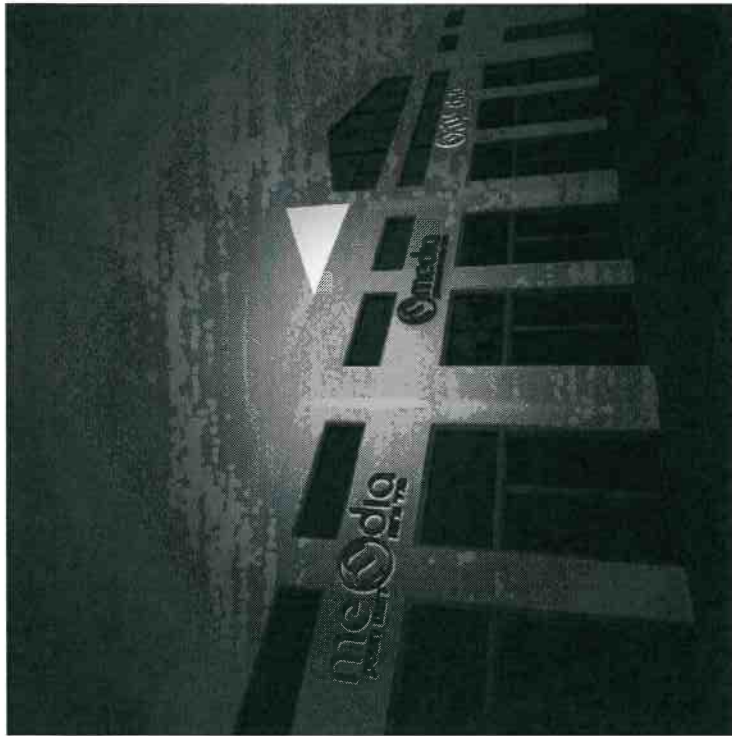
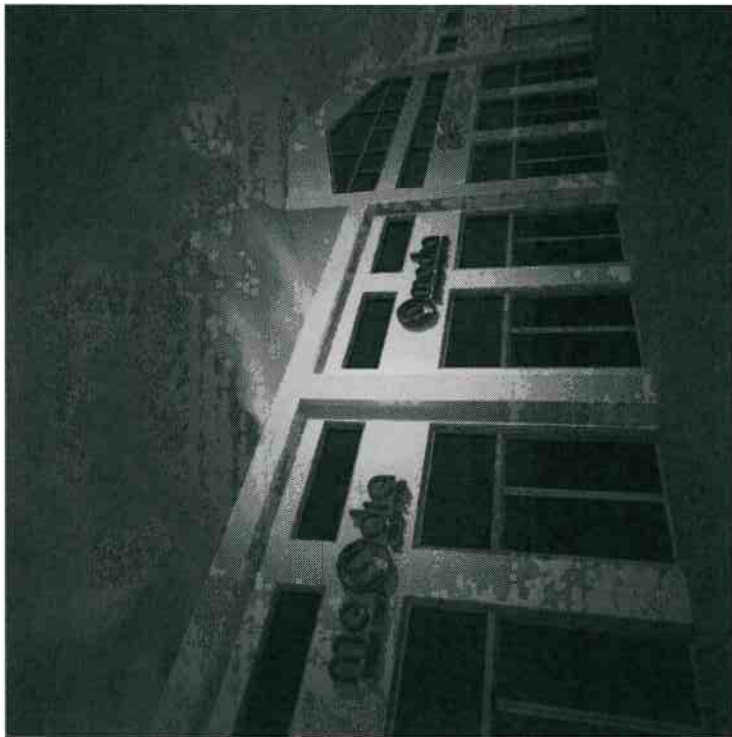
מבנה 29  
חזית מערבית



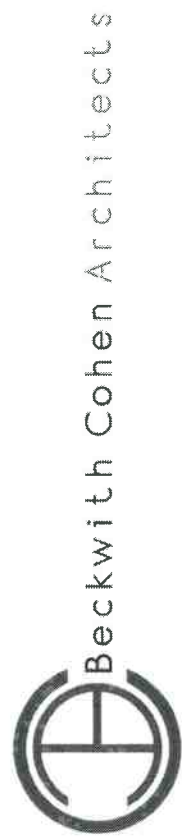
Beckwith Cohen Architects





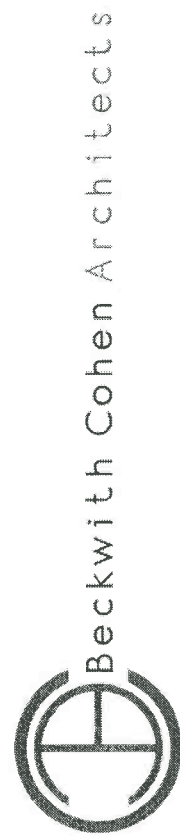


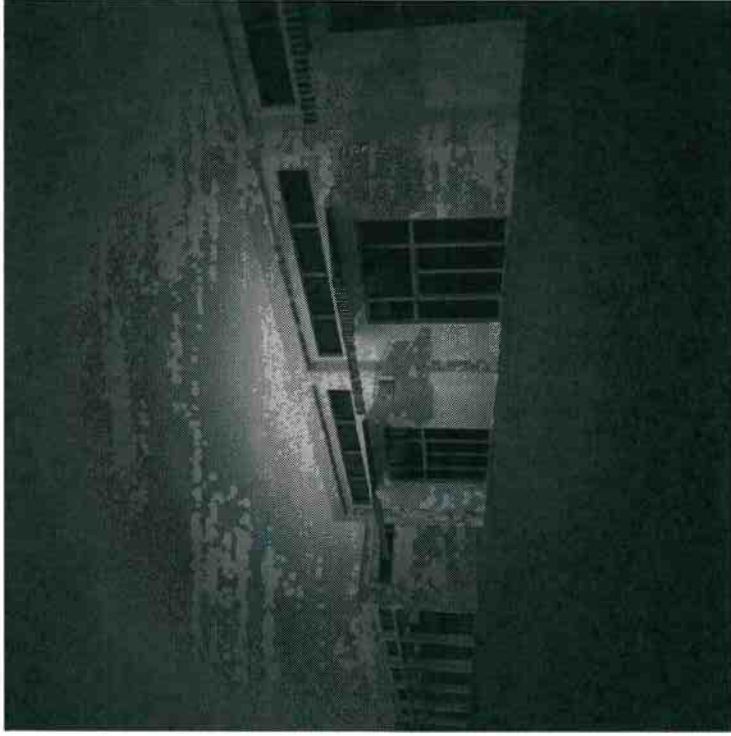
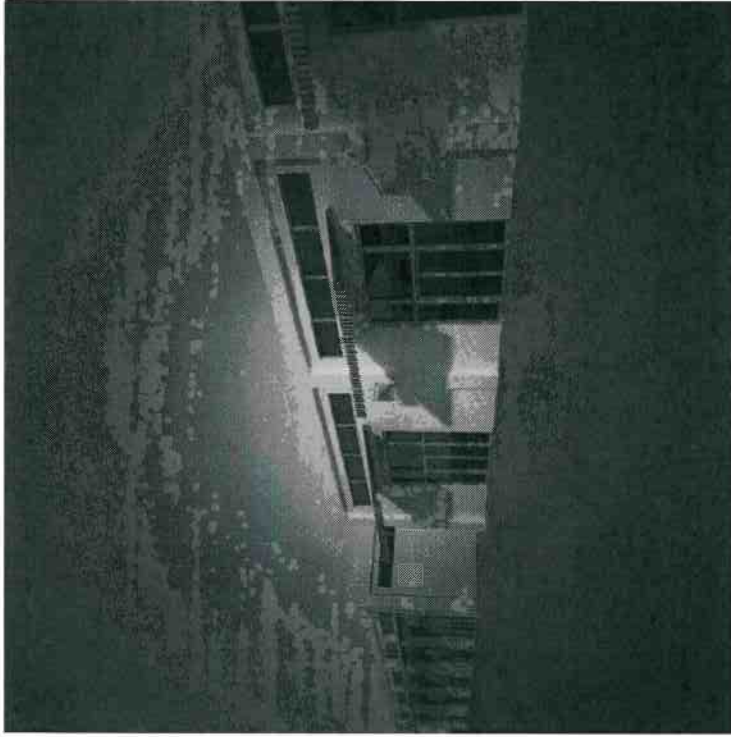
מבנה 28  
דוגמא לשילוט ביום ובערב





מבנה 28 - חזית צפונית  
דוגמא לשילוט ביום ובערב

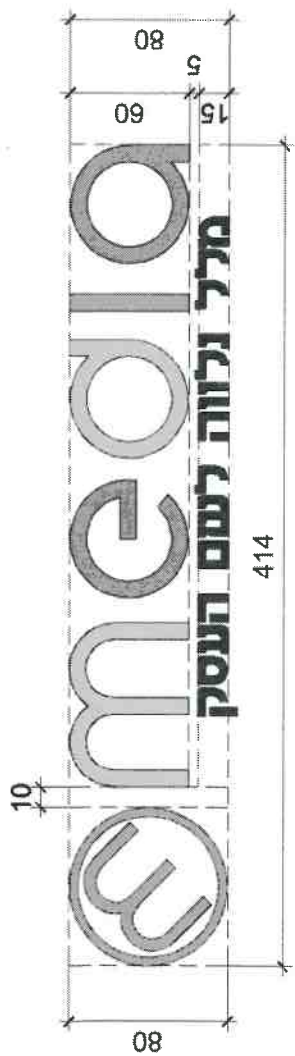




מבנה 29  
דוגמא לשילוט ביום ובבערב



Beckwith Cohen Architects



תאריך: 05.10.2013

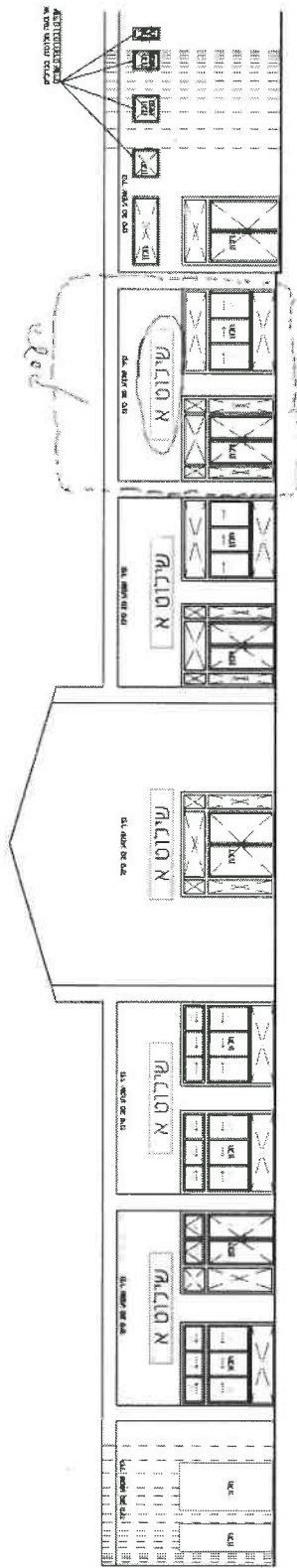
בקשה לאישור שילוט מס': 16 05 10 13  
 שנה חדש יום מבנה

מספר מבנה: 26

שם העסק: אביה ישרא ישראל

מגיש הבקשה: ישראל ישראל

חתימת מגיש הבקשה:



דוגמא לבקשה לאישור השילוט





## תצהיר לפי חוק עסקאות גופים ציבוריים, תשל"ו-1976

אני הח"מ \_\_\_\_\_, ת.ז. \_\_\_\_\_, לאחר שהוזהרתי כי עלי להצהיר את האמת וכי אהיה צפוי/ה לעונשים הקבועים בחוק באם לא אעשה כן, מצהיר/ה בזאת כדלקמן:

1. הנני משמש כ \_\_\_\_\_ ב \_\_\_\_\_ (להלן "המציע")  
תפקיד \_\_\_\_\_ שם המציע \_\_\_\_\_

2. והנני מוסמך לתת תצהיר זה מטעם המציע במסגרת מכרז פומבי דו שלבי מס' 06/2020.

3. יש לסמן את הסעיף הרלבנטי מבין האמורים להלן:

המשתתף או בעל זיקה\* אליו לא הורשעו\*\* ביותר משתי עבירות\*\*\*;

המשתתף או בעל זיקה\* אליו הורשעו\*\* ביותר משתי עבירות\*\*\*, אך במועד האחרון להגשת ההצעות למכרז חלפה שנה אחת לפחות ממועד ההרשעה האחרונה.

"בעל זיקה" – כהגדרתו בסעיף 2(א) לחוק עסקאות גופים ציבוריים, תשל"ו-1976;

\*\* "הורשע" – הורשע בפסק דין חלוט בעבירה שנעברה לאחר יום 31.10.02;

\*\*\* "עבירה" – כהגדרתה בסעיף 2(א) לחוק עסקאות גופים ציבוריים, תשל"ו-1976;

הנני מצהיר/ה כי זהו שמי זו חתימתי ותוכן תצהירי אמת.

\_\_\_\_\_  
חתימת המצהיר

### אימות חתימה

אני הח"מ \_\_\_\_\_, עו"ד (מ.ר. \_\_\_\_\_), מאשר כי ביום \_\_\_\_\_ הופיעה בפני מר/גב' \_\_\_\_\_, ת.ז. \_\_\_\_\_, לאחר שהוזהרתי/ה כי עליו/ה להצהיר את האמת וכי יהא/תהא צפוי/ה לעונשים הקבועים בחוק באם לא יעשה/תעשה כן, אישר/ה בפני את תוכן תצהירו/ה לעיל בחתמו/ה עליו בפני.

\_\_\_\_\_  
חותמת וחתימת עו"ד

## תצהיר העדר הרשעות

לכבוד

אתרים בחוף תל-אביב – חברה לפיתוח אתרי תיירות בת"א-יפו בע"מ

### הנדון: מכרז פומבי דו שלבי מס' 06/2020

אני הח"מ לאחר שהוזהרתי כי עלי לומר את האמת כולה ואת האמת בלבד, וכי אם לא אעשה כן אהיה צפוי לעונשים הקבועים בחוק, מצהיר בזאת לאמור:

#### **במקרה שההצעה מוגשת מטעם יחיד:**

1. תצהירי זה ניתן במצורף להצעתי במסגרת המכרז שבנדון.
2. הריני מצהיר כי לא הורשעתי בפלילים ב 7 השנים האחרונות שקדמו למועד האחרון להגשת ההצעות, בעבירות נגד בטחון המדינה, ו/או על פי חוק העונשין, תשל"ז-1977, כנגד גופו של אדם ו/או כנגד רכוש ו/או בעבירות הנוגעות לתחום עיסוקי במתן שירותים מסוג השירותים נשוא מכרז זה, אשר לא התיישנו, וכן כי לא מתנהלים נגדי הליכים בגין עבירה כאמור.
3. הנני מצהיר כי לא עומדות כנגדי תביעות משפטיות ו/או הליכים משפטיים הנוגעים לפירוק ו/או לפשיטת רגל ו/או לכינוס נכסים.

לחילופין, ככל שהמציע הורשע ו/או שמתנהלים נגדו הליכים כמפורט בסעיף 2 ו/או 3 לעיל, על המציע לפרט את סוג ההרשעות ו/או ההליכים הנ"ל ואת הסטטוס בגינם נכון להיום, בתצהיר חתום על ידו ומאומת בפני עורך דין ולצרפו להצעתו.

#### **במקרה שההצעה מוגשת מטעם תאגיד:**

1. הנני משמש כ \_\_\_\_\_ מטעם המציע \_\_\_\_\_, (להלן: "המציע").
2. תצהירי זה ניתן במצורף להצעת המציע במסגרת המכרז שבנדון, ושהנני מוסמך להתחייב בשמו למכרז זה.
3. הנני מצהיר כי המציע, או מי מבעליו, לא הורשעו בפלילים ב 7 השנים האחרונות שקדמו למועד האחרון להגשת ההצעות, בעבירות נגד בטחון המדינה, ו/או על פי חוק העונשין, תשל"ז-1977, כנגד גופו של אדם ו/או רכוש ו/או בעבירות הנוגעות לתחום עיסוקו של המציע במתן שירותים מסוג השירותים נשוא מכרז זה, אשר לא התיישנו, וכן כי לא מתנהלים נגדו הליכים בגין עבירה כאמור.
4. הנני מצהיר כי לא עומדות כנגד המציע, ו/או מי מבעלי המציע, ו/או מי ממנהלי המציע, תביעות משפטיות ו/או הליכים משפטיים הנוגעים לפירוק רגל ו/או לפשיטת רגל ו/או לכינוס נכסים.

לחילופין, ככל שכנגד המציע ו/או מי מבעליו, קיימות הרשעות ו/או הליכים כמפורט בסעיף 3 ו/או 4 לעיל, על המציע לפרט את סוג ההרשעות ו/או ההליכים הנ"ל ואת הסטטוס בגינם נכון להיום, בתצהיר חתום על ידי מורשה החתימה מטעם המציע ומאומת בפני עורך דין ולצרפו להצעת המציע.

\_\_\_\_\_  
חתימת המצהיר

\_\_\_\_\_  
תאריך

### אישור

אני החתום מטה \_\_\_\_\_ עורך דין, מאשר/ת בזה כי ביום \_\_\_\_\_ הופיעה בפניי המוכרת לי אישית/שזיהיתיו/ה על פי תעודת זהות מס' \_\_\_\_\_ ואשר הינו מורשה החתימה מטעם המציע, ולאחר שהוזהרתי/ה כי עליו/ה לומר את האמת כולה ואת האמת בלבד וכי יהיה/תהיה צפוי/ה לעונשים הקבועים בחוק אם לא יעשה/תעשה כן, אישר/ה נכונות הצהרתו/ה דלעיל וחתם/מה עליה בפני.

\_\_\_\_\_  
חתימת וחותמת עורך דין



## תצהיר

לכבוד

אתרים בחוף תל אביב – חברה לפיתוח אתרי תיירות בת"א-יפו בע"מ

### אישור עורך דין על עסק בשליטת אישה, ותצהיר נושאת השליטה

אני עו"ד \_\_\_\_\_, מאשר בזאת כי \_\_\_\_\_, אשר הגיש הצעה למכרז פומבי דו שלבי מס' 06/2020 שפורסם על ידי אתרים בחוף תל אביב – חברה לפיתוח אתרי תיירות בת"א-יפו בע"מ, הינו עסק בשליטת אישה כהגדרתו בסעיף 22 (ה1) לתקנות העיריות (מכרזים), תשמ"ח-1987.

המחזיקה בשליטה במציע הינה גב' \_\_\_\_\_ מספר זהות \_\_\_\_\_.

\_\_\_\_\_

שם מלא	חתימה וחותמת	כתובת	טלפון
--------	--------------	-------	-------

אני גב' \_\_\_\_\_, מספר זהות \_\_\_\_\_, שם התאגיד \_\_\_\_\_, מצהירה בזאת כי התאגיד נמצא בשליטתי בהתאם לסעיף 22 (ה1) לתקנות העיריות (מכרזים), תשמ"ח-1987.

\_\_\_\_\_

שם מלא	חתימה
--------	-------